

# EPOMINI



EpoMini 20



EpoMini 5



# EPOMINI

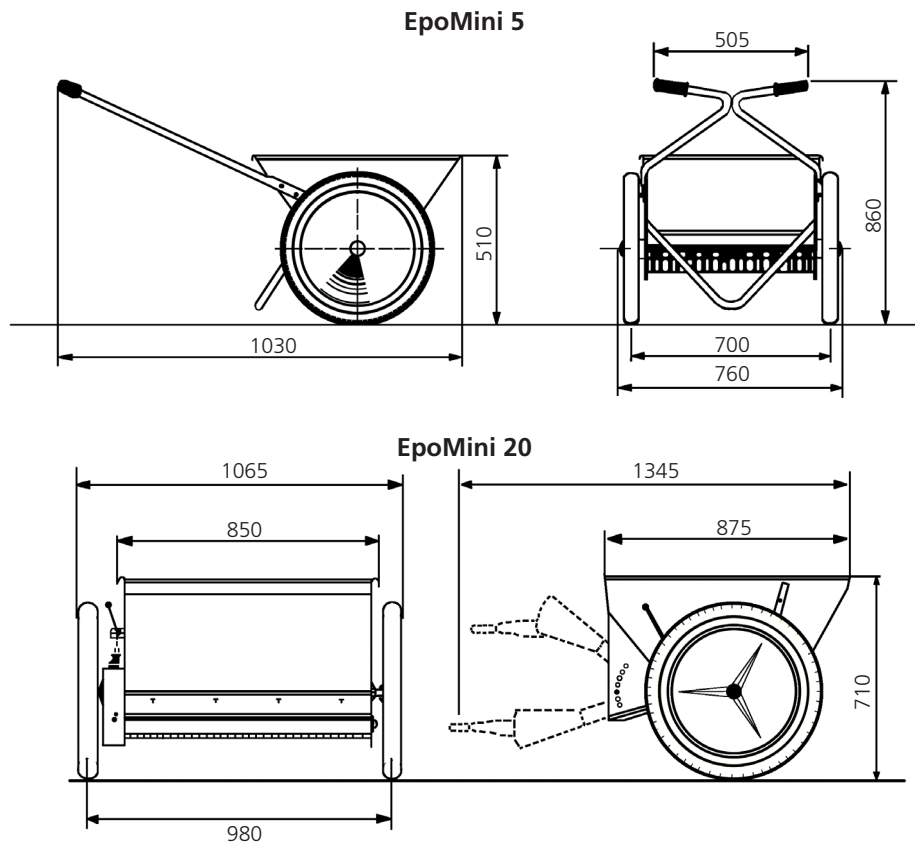
## Tekniske data og dimensioner

	EpoMini 5	EpoMini 20
<b>Beholderrumfang:</b>	ca. 50 liter	ca. 200 liter
<b>Spredbredde:</b>	550 mm	800 mm
<b>Totalbredde:</b>	760 mm	1065 mm
<b>Egenvægt:</b>	30 kg	75 kg
<b>Aktionsradius pr. påfyldning</b>		
<b>Salt:</b>	ca. 5 km	ca. 15 km
<b>Sand:</b>	ca. 1 km	ca. 2-3 km
<b>Standardudstyr:</b>	Omrører, gummibund, fjederbund, fjederbundsregulering, udlæggersvalse, transmission og hjul	

### Funktioner:

EpoMini er forsynet med Epoke doseringssystemet bestående af omrører, udlæggersvalse samt fjederbelastet gummibund, som sikrer en nøjagtig og ensartet dosering i hele spredersens bredde.

Som alle andre Epoke maskiner er EpoMini sandblæst, rustbeskyttet med tokomponent zinkstøvprimer og tokomponent top-coat.



Epoke® A/S  
Vejenvej 50, Askov  
DK-6600 Vejen  
Tel. +45 76 96 22 00  
Fax +45 75 36 38 67  
epoke@epoke.dk  
www.epoke.dk



For at sikre den høje og ensartede produktstandard er Epoke® A/S certificeret af Lloyd's Register efter ISO 9001:2008.  
TLG B-3 godkendelse  
GS godkendelse  
E1 godkendelse  
RoHS direktiv  
WEEE direktiv

epoke®