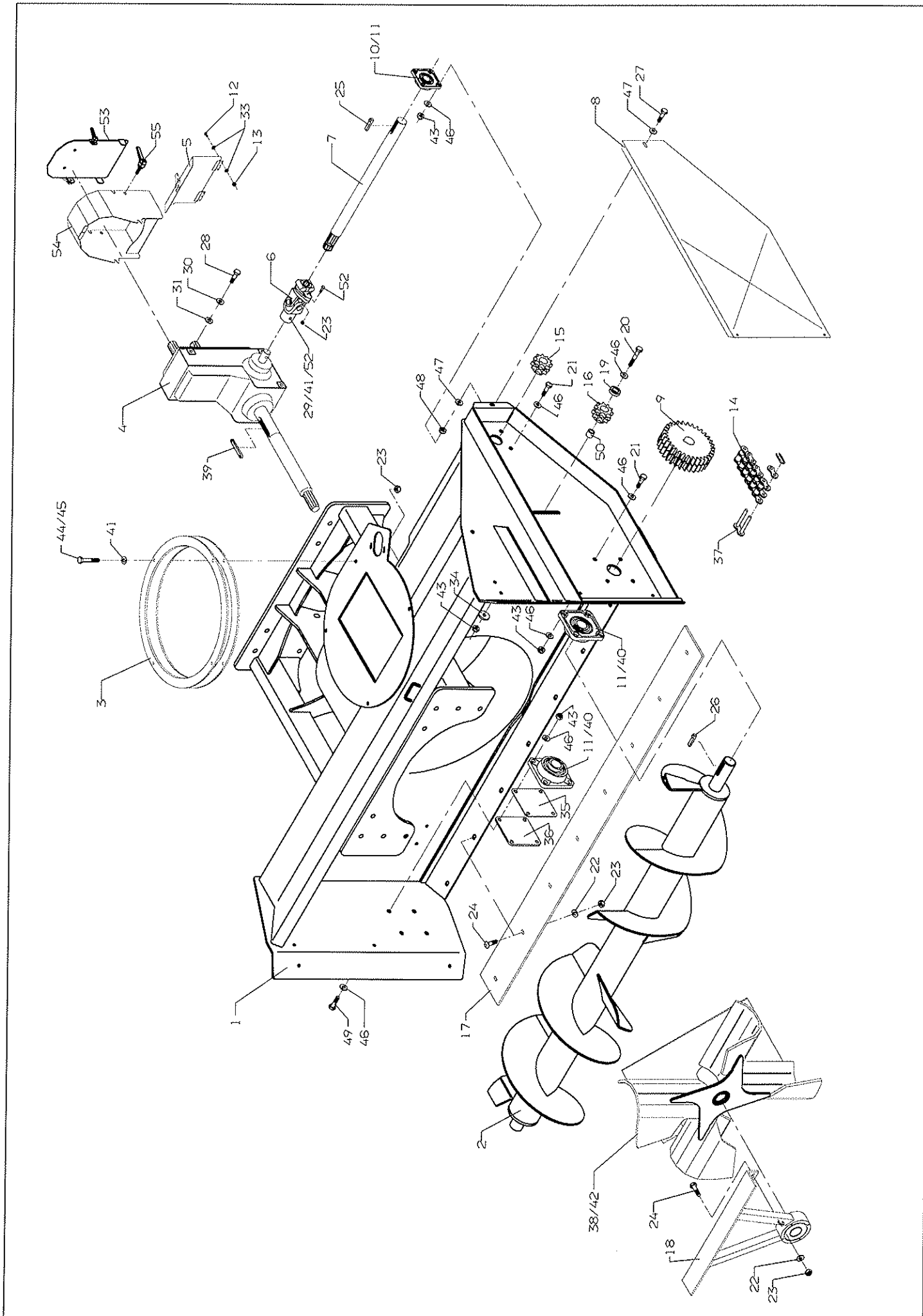


Reservedelsliste

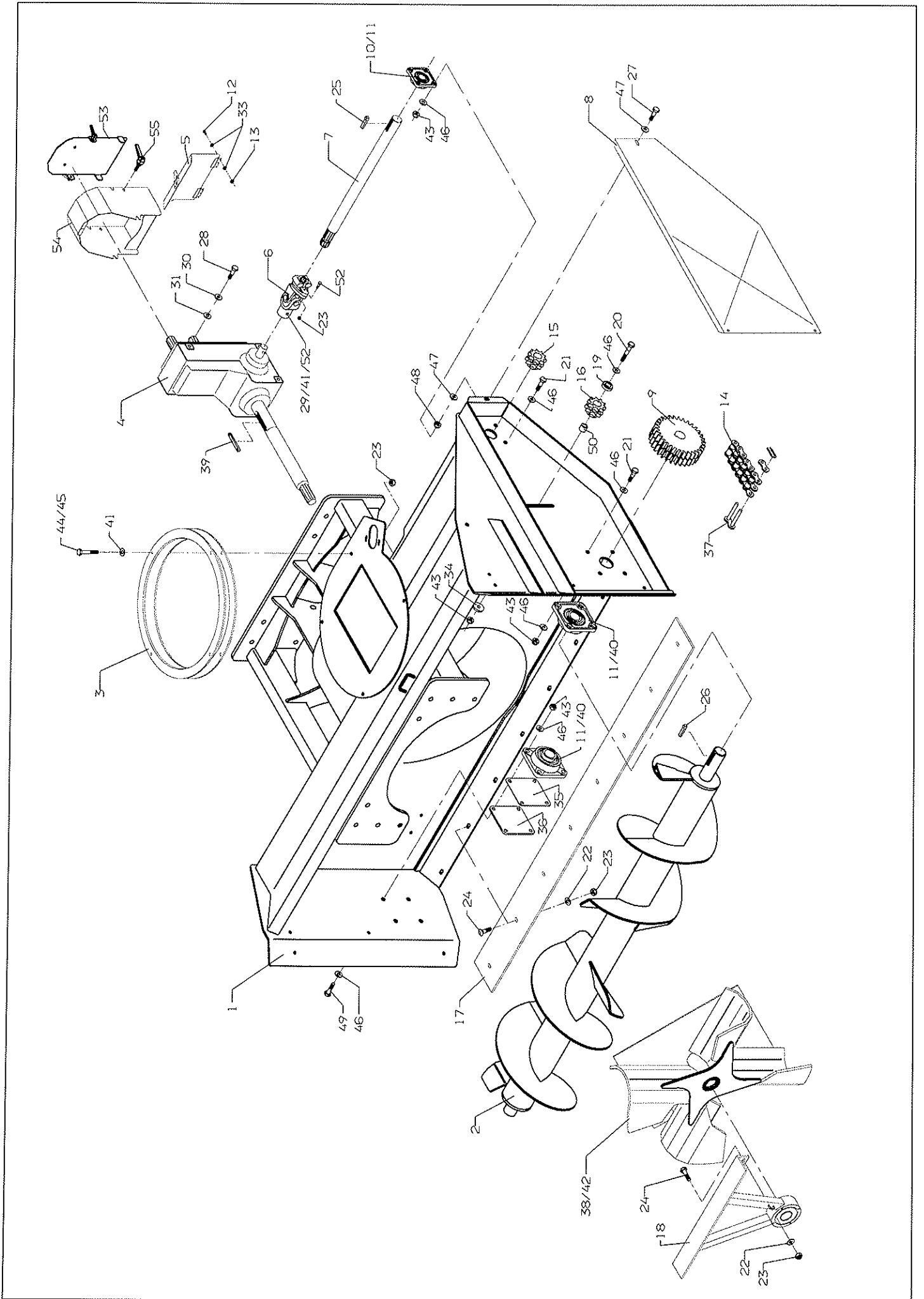
Typenr.: Type no.: Ballart nr.: _____	Fabrikationsnr.: Prod. no.: Prod. nr.: _____
Årgang: Year: Jahr: _____	Max. arb. tryk: Max. pressure: Max. Drück: _____
Egenvægt: Net weight: Eigengewicht: _____	Spænding: Voltage: Spannung: _____
Max. last: Max. load: Max. ladung: _____	



S2500

Hydromann

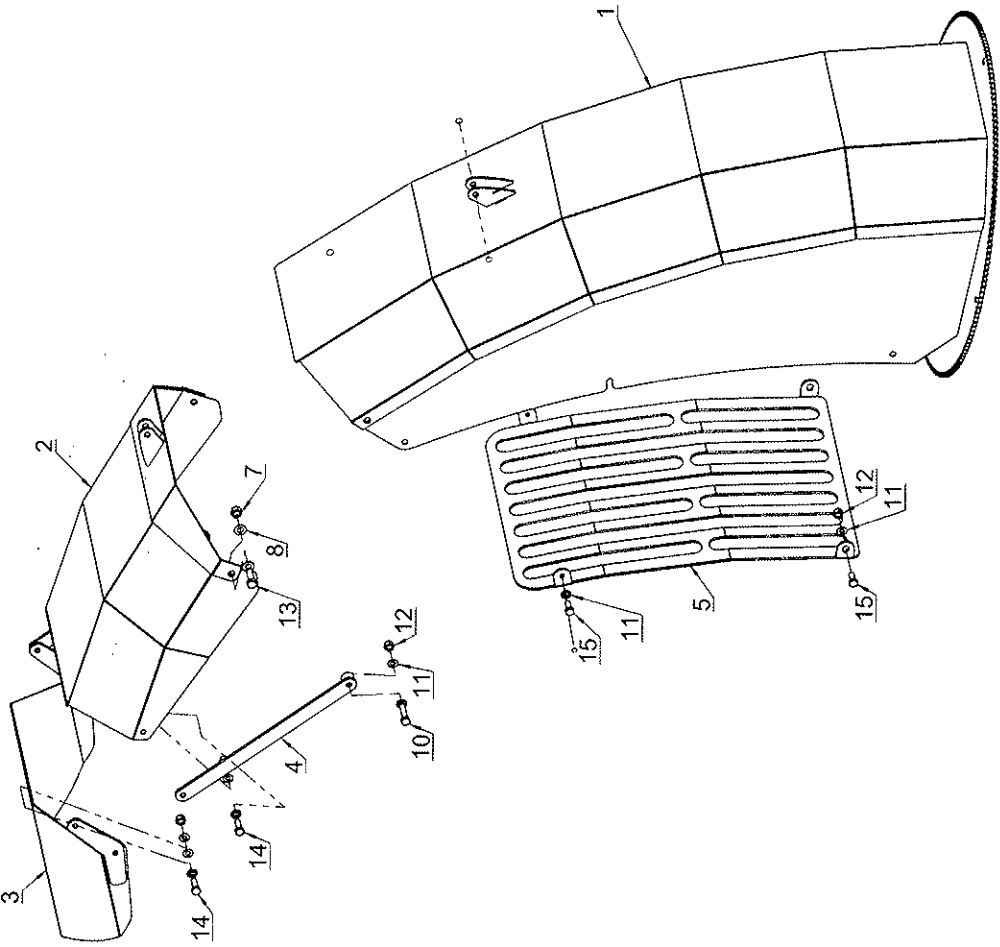
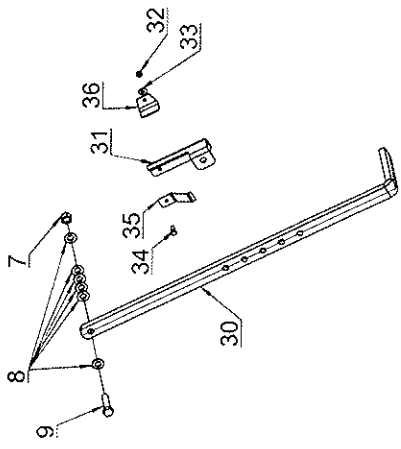
Pos	Res.no.	Ramme	Frame	Rahme	Note
1	S4450001	Ramme for snefræser S-2500	Frame for S-2500	Rahmen für S-2500	
2	S4452000	Snegl for 2500, svejst	Endless screw for 2500	Schnecke für 2500	
3	S4456003	Drejkrans for S-2500	Rotary rim	Drehkranz	
4	26092970	Snefræse gears. i 3/4" 150HK	Gearbox 1 3/4" 150 HP	Getriebegehäuse	
5	S4455040	Skærm for boltekobling	Shield for boltcoupling	Schirm für Bolzen kupplung	
6	26080801	Boltekobling 2500Nm 1 3/4"xØ40	Boltcoupling	Bolzenkupplung	
7	26085023	Not aksel 1 3/4" lgd. 852 mm.	Not shaft	Not welle	
8	S4454001	Kædeskærm for S-2500	Chain guard	Kettenschutz	
9	26020310	Dupp. kædehjul 1"-38Z/Ø60H7	Duplex, chain wheel	Zweifach-Rollenkette, kettenra	
10	25020600	Flangeleje UCF 210-Ø50	Flanged bearing 210-Ø50	Flanschenlager 210-Ø50	
11	21060000	Smørenippel M6 lige	Greasenipple M6X1 straight	Schmiernippel M6x1	
12	22008002	Sætskrue M4x16 8.8 fzb	Setscrew M4x16	Satzschraube M4x16	
13	22052000	Låsemøtrik M4 FZB	Locking nut M4	Schliessmutter M4	
14	S4452117	Dupp. kæde 1"x17,02, 98 led	Duplex, chain	Zweifach-Rollenkette	
15	26020115	Dupleks kædehjul 1"-17Z/Ø50H7	Duplex, chain	Zweifach-Rollenkette	
16	26020109	Dupp. kædehjul 1"-10Z/Ø40 N7	Chain wheel 1"	Kettenrad 1"	
17	S4011005	Skær for 2450/S-2450/2500/S-25	Share for S-2450	Schar for S-2450	
18	S4453000	Støtteleje mont. for 2500	Support bearing	Stützlager	
19	25000403	Sporkugleleje 62203-2RS1	Step ball bearing 62203-2RS1	Spurkugellager 62203	
20	22002511	Mæsk. bolt M16x110 8.8 fzb	Bolt M16x110	Bolzen M16x110	
21	22008706	Sætskrue M16x50 8.8 FZB	Set screw M16x50 fzb 8.8	Satzschraube M16x50	
22	22058610	Skive M12 Ø23/Ø13x2,5 FZB	Washer M12 fzb Ø23XØ13X2,5	Scheibe M12	
23	22052005	Låsemøtrik M12 FZB	Lock nut M12 fzb	Gegenmutter M12	
24	22025402	Bræddebolt M12x35 FZB 8.8 spec	Carriage bolt M12x35	Schwellenschraube M12x35	
25	23002801	Hagekile 14x9x55	Gib 14x9x55	Hakenkeil 14x9x55	
26	S4451105	Hagekile for snegl	Gib 18x11x80	Hakenkeil 18x11x80	
27	22008403	Sætskrue M10x25 8.8 fzb	Set screw M10x25 fzb 8.8	Satzschraube M10x25	
28	22008704	Sætskrue M16x40 8.8 FZB	Set screw M16x40 fzb 8.8	Satzschraube M16x40	
29	23004806	Rørstift Ø13x80 sort	Dowel	Rohrspannstift	
30	22056500	Centerfjederskive M16 FZB	Spring washer M16 fzb	Federscheibe M16	
31	22058302	Sværskive 7/16" FZB 26/13x2,5	Washer 7/16"	Scheibe 7/16"	
33	22058404	Planskive M4 10/4,3x0,8 fzb	Washer M4 10/4,3x0,8	Scheibe M4 10/4,3x0,8	
34	S1010000	Special skive Ø55/Ø16,5x8 fzb	Spec. washer Ø55/Ø16,5x8 fzb	Spez. Scheibe Ø55/Ø16,5x8	
35	S4452107	Mellemlagsplade leje 208 2mm	Gasket bearing 208 2mm	Zwischenlageplatte lager 208 2	
36	S4452108	Mellemlagsplade leje 208 4mm	Spacer for bearing 208 4mm	Zwischenlageplatte lager 208 4	
37	26030012	Udv. samleled dupleks 1"	External joint link duplex	Äußer Zwischenglied Zweifach-R	
38	S4451000	Blæsehjul for 2500	Impeller for 2500	Gebbläserad für 2500	
39	S4451104	Feder for blæsehjul	Key for impeller	Feder für Gebbläserad	
40	25020801	Flangeleje UCF 212 - Fuldstøbt	Flanged bearing UCF 212 - GGG4	Flanschenlager UCF 212-GGG40	
41	22012400	Skrue M8x90 12.9 CH indiv.6-kan	Screw M8x90 12.9 CH	Schraube M8x90 8.8	
42	22018041	Stopskrue M10x25 45H sort m/kr	Headless screw M10x25 45H	Anschlagsschraube M10x25	
43	22052007	Låsemøtrik M16 FZB	Lock nut M16 fzb	Gegenmutter M16	
44	22008504	Sætskrue M12x30 8.8 fzb	Set screw M12x30	Satzschraube M12x30	
45	22008506	Sætskrue M12x40 8.8 fzb	Set screw M12x40 fzb 8.8	Satzschraube M12x40	



S2500 Hydromann

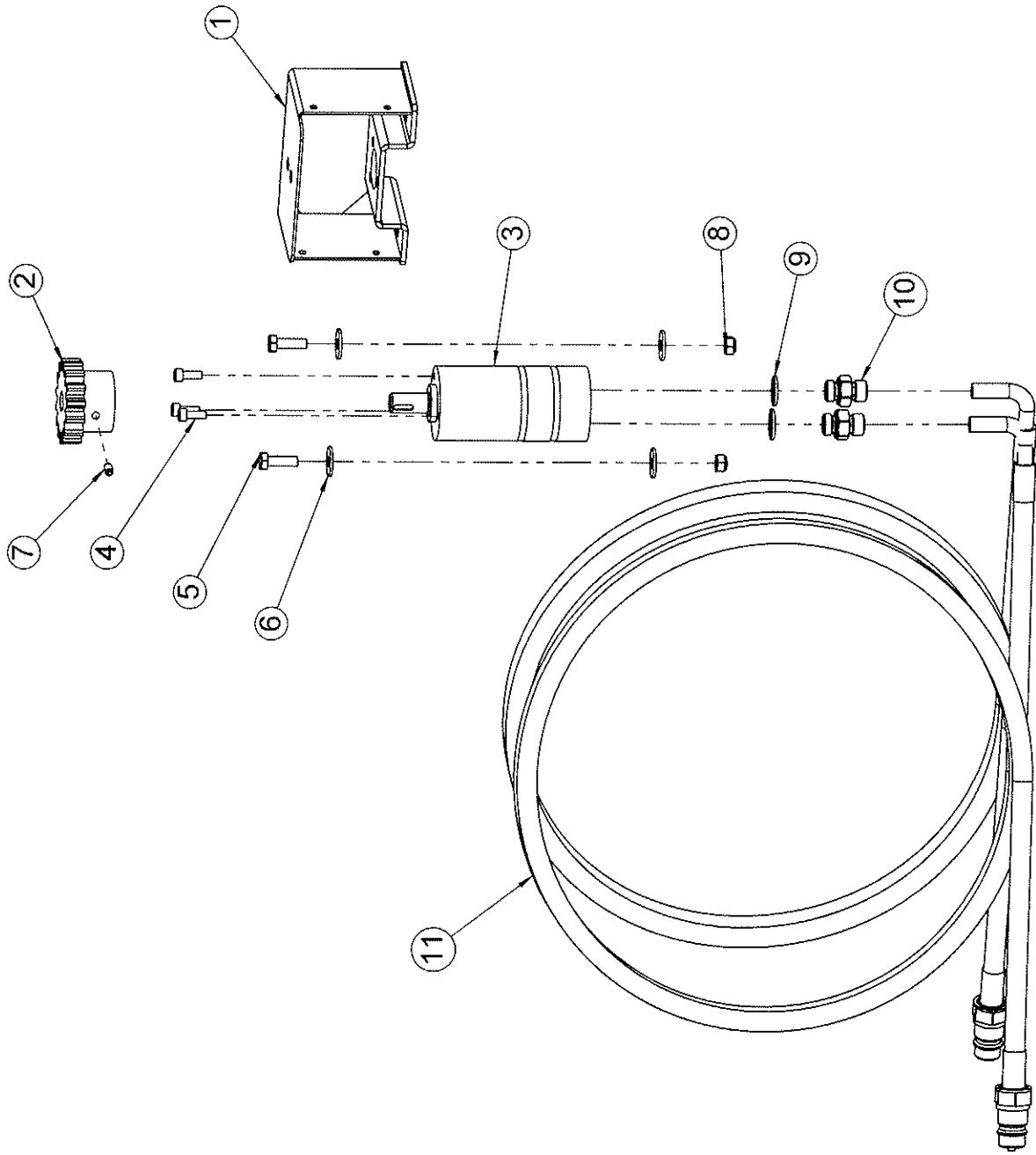
Pos	Res.no.	Ramme	Frame	Rahme	Note
46	22058704	Skive M16 FZB 30/17X3	Washer M16 fzb 030X017X3	Scheibe M16	
47	22058411	Skive M10 FZB 20/10.5X2	Washer M10	Scheibe M10	
48	22052004	Låsemøtrik M10 FZB	Lock nut M10 fzb	Gegenmutter M10	
49	22008707	Sætskrue M16x55 8.8 FZB	Set screw M16x55 fzb 8.8	Satzschraube M16x55	
50	S4452110	Bøsning for kædestrammer	Bush for trunbuckle	Buchse für Kettenspanner	
52	22003000	Mask. bolt M12x65 5.6 sort	Bolt M12x65 5.6	Machine Bolzen M12x65 5.6	Check M12 or M10
52	22002234	Mask. bolt M10x60 8.8 fzb	Bolt M10x60	Bolzen M10x60	Check M12 or M10
52	22052003	Låsemøtrik M8 FZB	Lock nut M8 fzb	Gegenmutter M8	
53	S4455002	Låg til PTO - skærm ved gearka	Cover for PTO	Deckel für PTO	
54	S4455001	PTO - skærm ved gearkasse	Shield for Gearbox	Schirm für Getriebegehäuse	
55	17003001	Justerbart greb Forma K M10	Adjustable Handle	Einstellbar Griff	

S4.456.007 Manuel regulering, klap



S-2500

		Tud	Nozzle	Aufwürfkamin	
Pos	Res.no.				Note
01	S4456050	Tud til S2450-3300-V3300	Nozzle for S2450Mk3-3300-V3300	Satz, Aufwürfkamin vür S2450Mk	
02	S4456052	Klap til tud	Flap for nozzle	Klappe vür Aufwürfkamin	
03	S4456051	Topklap til tud, svejst	Topflap for nozzle, weldet	Topklappe vür Aufwürfkamin.	
04	S4456053	Arm for topklap	Lever for topflap	Arm vür Topklappe	
05	S4456054	Rist til tud, svejst	Grate for nozzle	Rost vür Aufwürfkamin	
07	22052005	Låsemøtrik M12 FZB	Lock nut M12 fzb	Gegenmutter M12	
08	22058610	Skive M12 ø23/ø13x2,5 FZB	Washer M12 fzb Ø23XØ13X2,5	Scheibe M12	
09	22002301	Mask. bolt M12x50 8.8 fzb	Bolt M12x50	Bolzen M12x50	
10	22002231	Mask. bolt M10x45 fzb 8.8	Bolt M10X 45 fzb 8.8	Bolzen M10x45	
11	22058410	Facetskive M10 FZB 20/10.5X2	Facet washer M10 fzb Ø20XØ10,5	Facettenscheibe M10	
12	22052004	Låsemøtrik M10 FZB	Lock nut M10 fzb	Gegenmutter M10	
13	22008505	Sætskrue M12x35 8.8 fzb	Set screw M12x35 fzb 8.8	Satzschraube M12x35	
14	22008404	Sætskrue M10x30 8.8 fzb	Set screw M10x30 fzb 8.8	Satzschraube M10x30	
15	22008403	Sætskrue M10x25 8.8 fzb	Set screw M10x25 fzb 8.8	Satzschraube M10x25	
30	s4456153	Håndtag for tud	Grib for Nozzle	Handgriff vür Aufwürfkamin	
31	S4456056	Låsebeslag	Latch bracked	Schließbeschlag	
32	22052002	Låsemøtrik M6 FZB	Lock nut M6	Gegenmutter M6	
33	22058403	Planskive M6 16/6,5x1 fzb	Washer M6	Planscheibe M6	
34	22008204	Sætskrue M6x16 8.8 fzb	Set screw M6x16 fzb 8.8	Satzschraube M6x16	
35	S4456154	Fjederstykke for manuel klapst	Tensionplate for S4456056	Feder vür S4456056	
36	S4456156	Låseplade	Lockplate	Schließplatte	

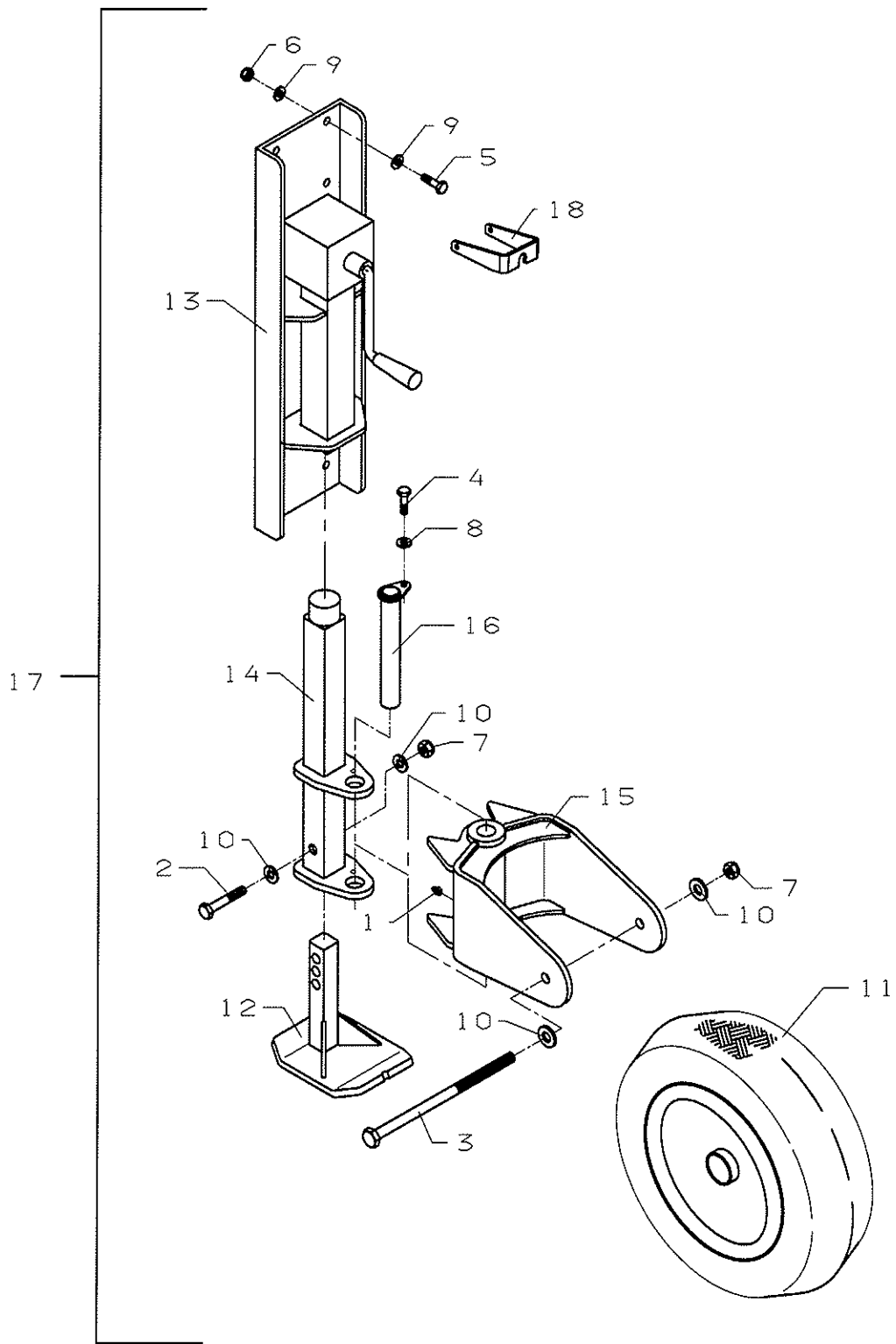


S-2500

Snefræser Snowblower Schneefras

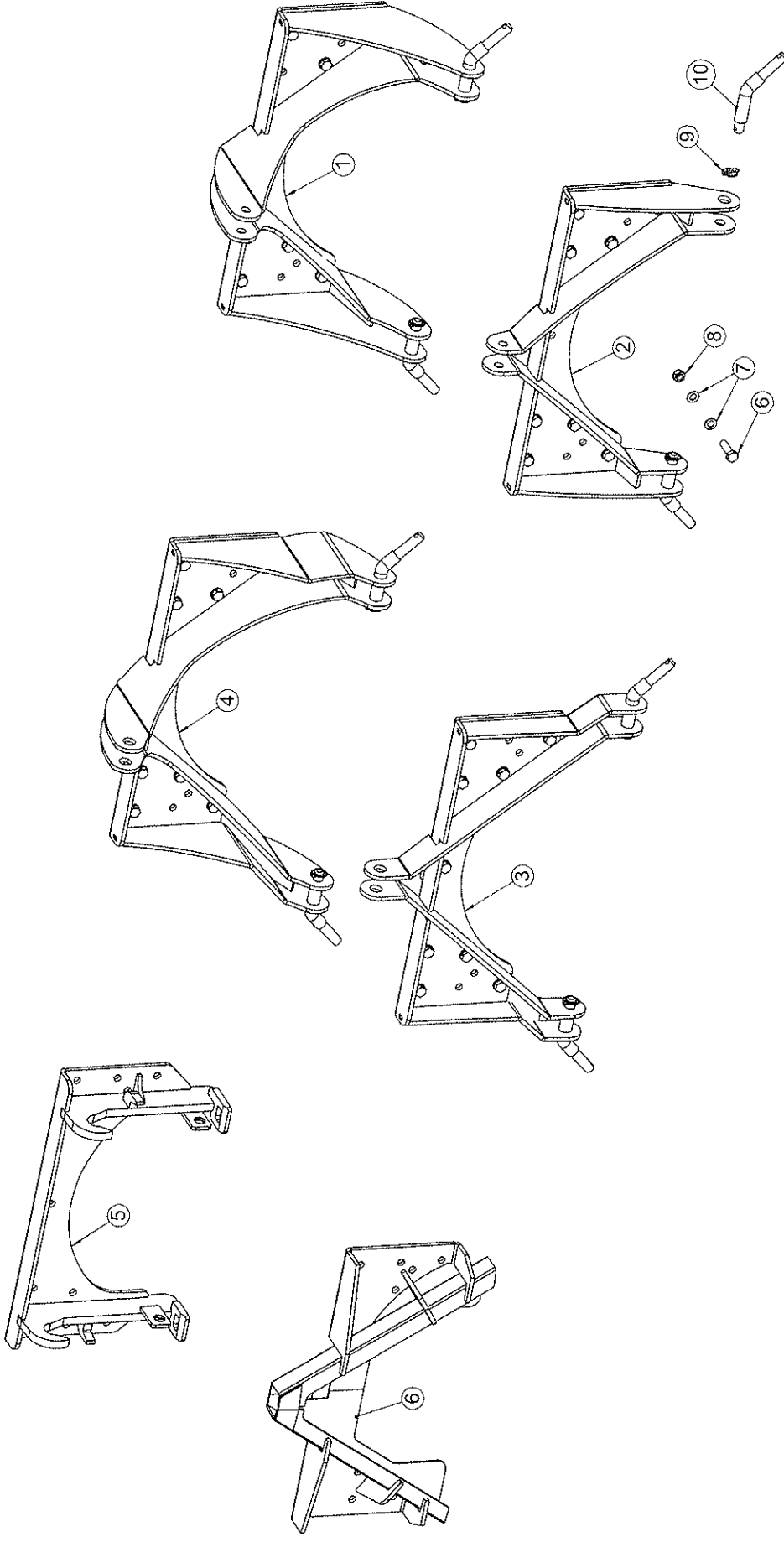
HYDROMANN

	Hydraulik styring	Hydraulic control	Hydraulisch steuerung	
Pos	Res.no.			Note
1	S4456067	Konsole for oliemotor	Console for oilengine	
2	S4456109	Tandhjul f. oliemotor Z=15, M6	Gear-wheel f. oil engine Z15,	Zahnrad f. ölomotor
3	21070099	Oliemotor OMM 50 C16 e.port	Oilengine OMM 50 C16 e.port	Ölmotor
4	22012205	Skrue M6x12 8.8 CH fzb indiv. 6	Screw M6x12 8.8 CH fzb	Schraube M6x12 8.8
5	22008304	Sætskrue M8x25 8.8 fzb	Set screw M8x25 fzb 8.8	Satzschraube M8x25
6	22058600	Skive M8 FZB 24/8,4x2	Washer M8 fzb 24x8,4M2	Scheibe M8
7	22018021	Stoppskrue M6x10 45H sort m/kra	Headless screw M6x10 45H	Anschlagsschraube M6x10
8	22052003	Låsemøtrik M8 FZB	Lock nut M8 fzb	Gegenmutter M8
9	21062101	Pakning 3/8"	Seal Ring 3/8"	Dichtring 3/8"
10	S6005103	Nippel f. oliemotor 3/8"x3/8"	Nipple for oilengine 3/8"x3/8	Nippel
11	21033431	Hydr. slange Ø3/8"x3100 incl.1	Hydr. hose ø3/8"x3100	Hydr. Schlauch ø3/8"x3100



2500/2650

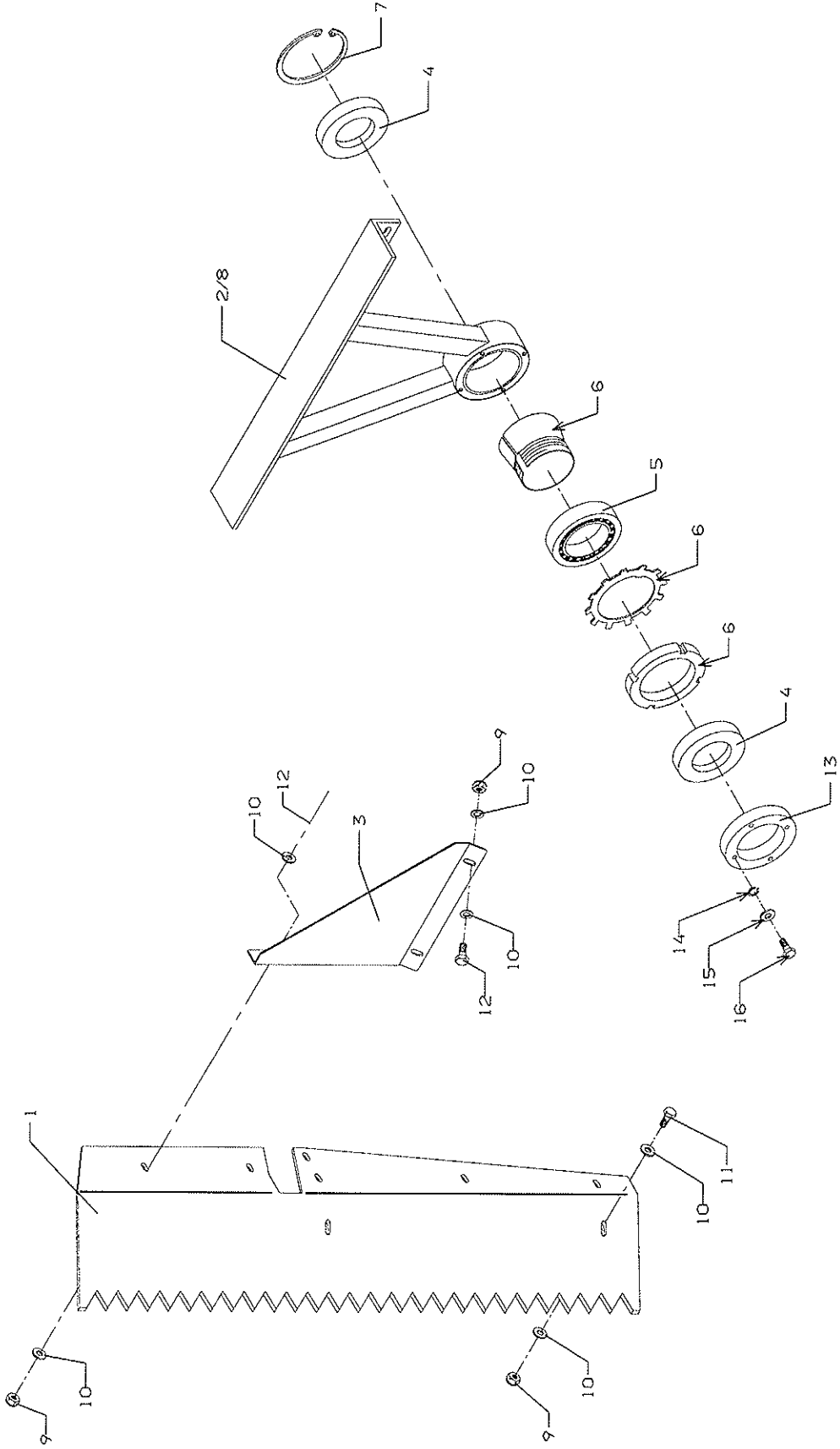
Pos	Res.no.	Ekstra udstyr	Extra equipment	Extra susrøstung	Note
1	21060000	Smørenippel M6 lige	Greasenipple M6X1 straight	Schmiernippel M6x1	
2	22002504	Mask. bolt M16x75 fzb 8.8	Bolt M16x75	Bolzen M16x75	
3	22002521	Mask. bolt M16x240 8.8 fzb	Machine bolt M16x240	Maschine Bolzen M16x240	
4	22008302	Satskrue M8x16 8.8 fzb	Set screw M8x16	Setzschraube M8x16	
5	22008505	Satskrue M12x35 8.8 fzb	Set screw M12x35 fzb 8.8	Satzschraube M12x35	
6	22052005	Låsemøtrik M12 FZB	Lock nut M12 fzb	Gegenmutter M12	
7	22052007	Låsemøtrik M16 FZB	Lock nut M16 fzb	Gegenmutter M16	
8	22058402	Facetskive 5/16" FZB 18/8,4x2	Fcet disc 5/16"	Facettenscheibe 5/16"	
9	22058610	Skive M12 ø23/ø13x2,5 FZB	Washer M12 fzb Ø23XØ13X2,5	Scheibe M12	
10	22058704	Skive M16 FZB 30/17X3	Washer M16 fzb Ø30XØ17X3	Scheibe M16	
11	24000028	Hjul kpl.GK 16/16, sølv,FST			
12	S4014004	Slæbesko for drejebær støttehjul	Skid-pans	Schleifstück	
13	S4461044	Ophæng for spec. støttehjul 25	Suspension for wheels	Aufhängung für Rad	
14	S4461045	Spec. Hjulophæng for støttehjul	Wheels suspension	Radaufhängung	
15	S4461046	Spec. Hjulgaffel for støttehjul	Wheels suspension	Radaufhängung	
16	S4461047	Nagle for hjulophæng, 2500	Spike	Nagel	
17	S4300028	Sæt, Drejebær støttehjul f. S-	Set, turnable steadying wheel	Satz, Drehbar Stützrad für S-2	
18	S4461126	Lås for håndtag STV støttefod			



S-2500

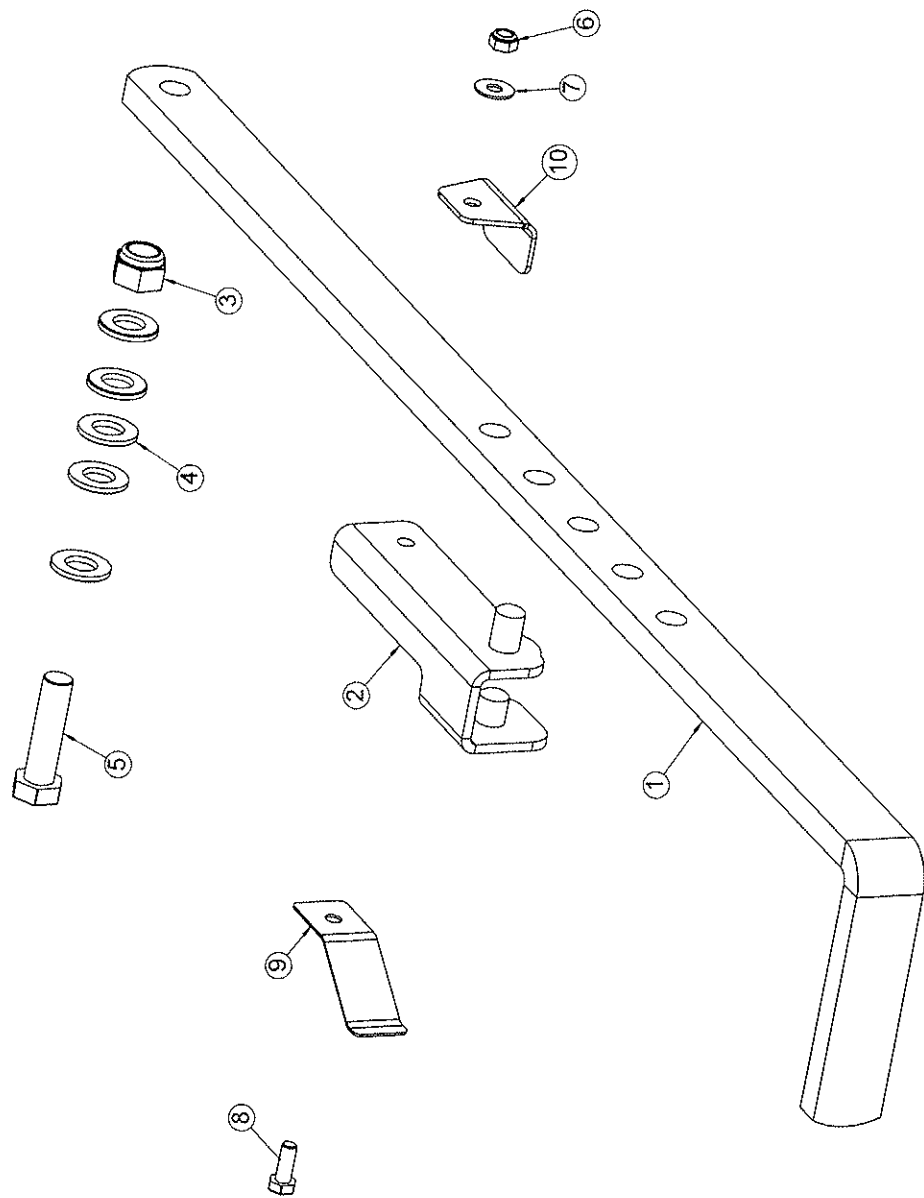
	Ophang	Linkages	Aufhänger
Pos	Res.no.		Note
1	S4459003	Sæt, trepunktsophang kat. 2, k	Set, three-point hitch cat.2, Satz, Dreipunkt Kat. 2. f. S-2
2	S4459002	Sæt, trepunktsophang, Kat.2, L	Set, three-point hitch cat.2 Satz, Dreipunkt Kat. 2
3	S4459007	Sæt, trepunktsophang kat. 3, k	Set, three-point hitch cat.3, Satz, Dreipunkt Kat. 3. f. S-2
4	S4459008	Sæt, trepunktsophang kat. 3, L	Set, three-point hitch cat.3, Set, three-point hitch cat.3,
5	S4459001	Sæt, HMV/SMS kobling	Set, HMV/SMS coupling Satz, HMV/SMS Kupplung
6	S4459000	Sæt, A-ramme, Hun	Set, A-frame, Female Satz, A-Rahm, Weibliches
6	22008904	Sætskrue M20x60 8.8 FZB	Set screw Satzschraube
7	22058802	Facetskive M20 37X21X3 FZV	Facet washer M20 037X021X3 Facettenscheibe
8	22052009	Låsemøtrik M20 FZB	Lock nut M20 fzb Gegenmutter M20
9	23006003	Traktorsplit 010X45	Split pin 010x45 Splint 010x45
10	23006203	Nagle 036/028	Spike 036/028 Nagel 036/028

Vist som højre vinge



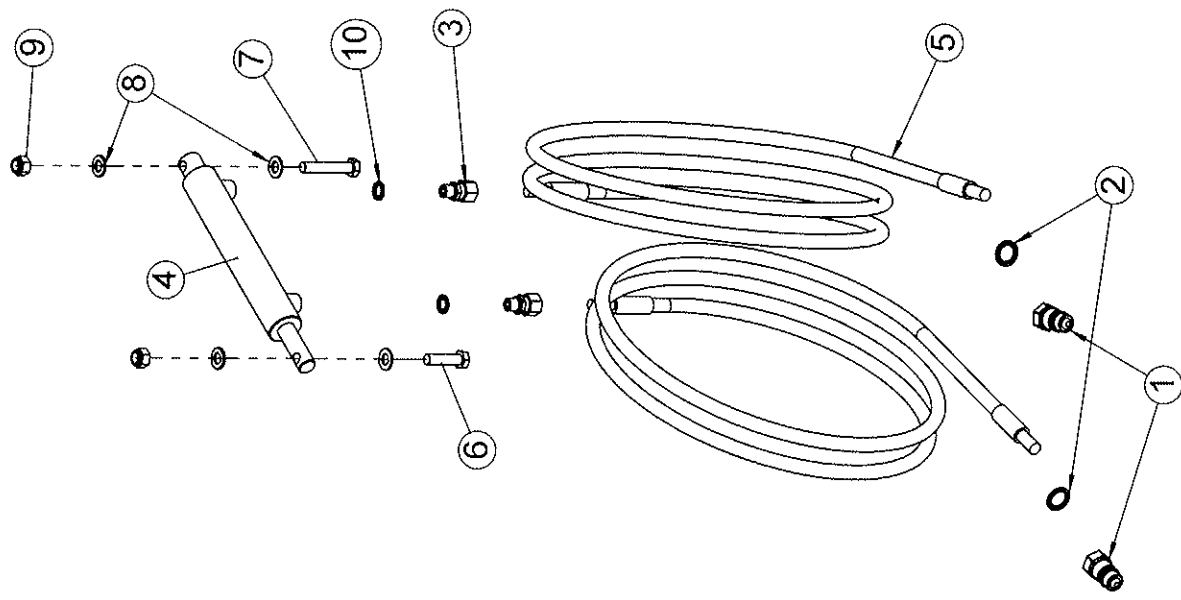
S-2500

	Ekstra udstyr	Extra equipment	Extra ausrüstung
Pos	Res.no.		Note
1	S4460104	Kantskær højre for S-2500	
1	S4460105	Kantskær venstre for S-2500	
2	S4453040	Støtteleje 2500, svejst	Supportbeuring Drucklager
3	S4460101	Mødeplade højre for kantskær	Plate Platte
3	S4460103	Mødeplade venstre for kantskær	Plate Platte
4	21062238	Simmerring 110/60x13	Oil seal 110/60x13 Ölfangring 100/60x13
5	25001500	Sværisk kugleleje 2213 k	Ball bearing Kugellager
6	25001501	Bøsning H313	Bush Buchse
7	23005133	Låsering ø110 indvendig	Ring lock ø110 Schliessring ø110
8	21060000	Smørenippel M6 lige	Grease nipple M6x1 Schmiernippel M6x1
9	22052005	Låsemøtrik M12 FZB	Lock nut M12 Gegenmutter M12
10	22058302	Sværskive 7/16" FZB 26/13x2,5	Washer 7/16" Scheibe 7/16"
11	22008506	Sætskrue M12x40 8.8 fzb	Set screw M12x40 Satzschraube M12x40
12	22008505	Sætskrue M12x35 8.8 fzb	Set screw M12x35 Satzschraube M12x35
13	S4453101	Dæksel for støtteleje	Cab f. supportbeuring Deckel f. drucklager
14	22058402	Facetskive 5/16" FZB 18/8,4x2	Facet disc 5/16" Facettenscheibe 5/16"
15	22056200	Centerfjederskive M8 fzb	Spring washer M8 Federscheibe M8
16	22008307	Sætskrue M8x40 8.8 fzb	Set screw M8x40 Satzschraube M8x40



S-2500

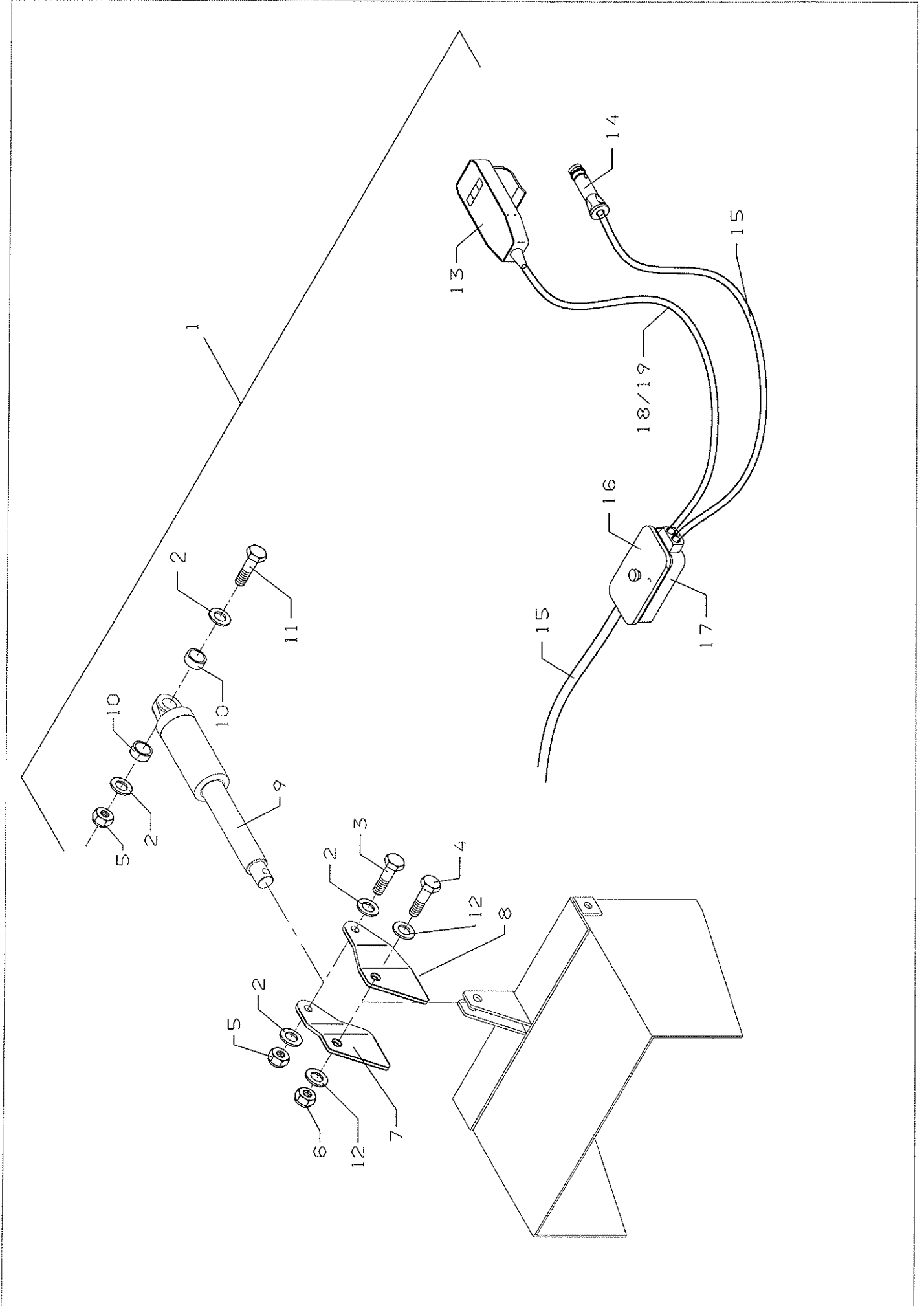
	Manuel klapstyring	Manuel control for flap	Manuel Steuerung vür Klappen	
Pos	Res.no.		Note	
	22002301	Mask. bolt M12x50 8.8 fzb	Bolt M12x50	Bolzen M12x50
	22008204	Sætskrue M6x16 8.8 fzb	Set screw M6x16 fzb 8.8	Satzschraube M6x16
	S4456056	Låsebeslag	Latch bracked	Schließbeschlag
	22052005	Låsemøtrik M12 FZB	Lock nut M12 fzb	Gegenmutter M12
	22052002	Låsemøtrik M6 FZB	Lock nut M6	Gegenmutter M6
	22058610	Skive M12 $\varnothing 23/\varnothing 13 \times 2,5$ FZB	Washer M12 fzb $\varnothing 23 \times \varnothing 13 \times 2,5$	Scheibe M12
	22058403	Planskive M6 16/6,5x1 fzb	Washer M6	Planscheibe M6
	s4456153	Håndtag for tud	Grib for Nozzle	Handgriff vür Aufw'urfkamin
	S4456154	Fjederstykke for manuel klapst	Tensionplate for S4456056	Feder vür S4456056
	S4456156	Låseplade	Lockplate	Schließplatte



S4.456.006 - Sæt, Hydr regulering af klap

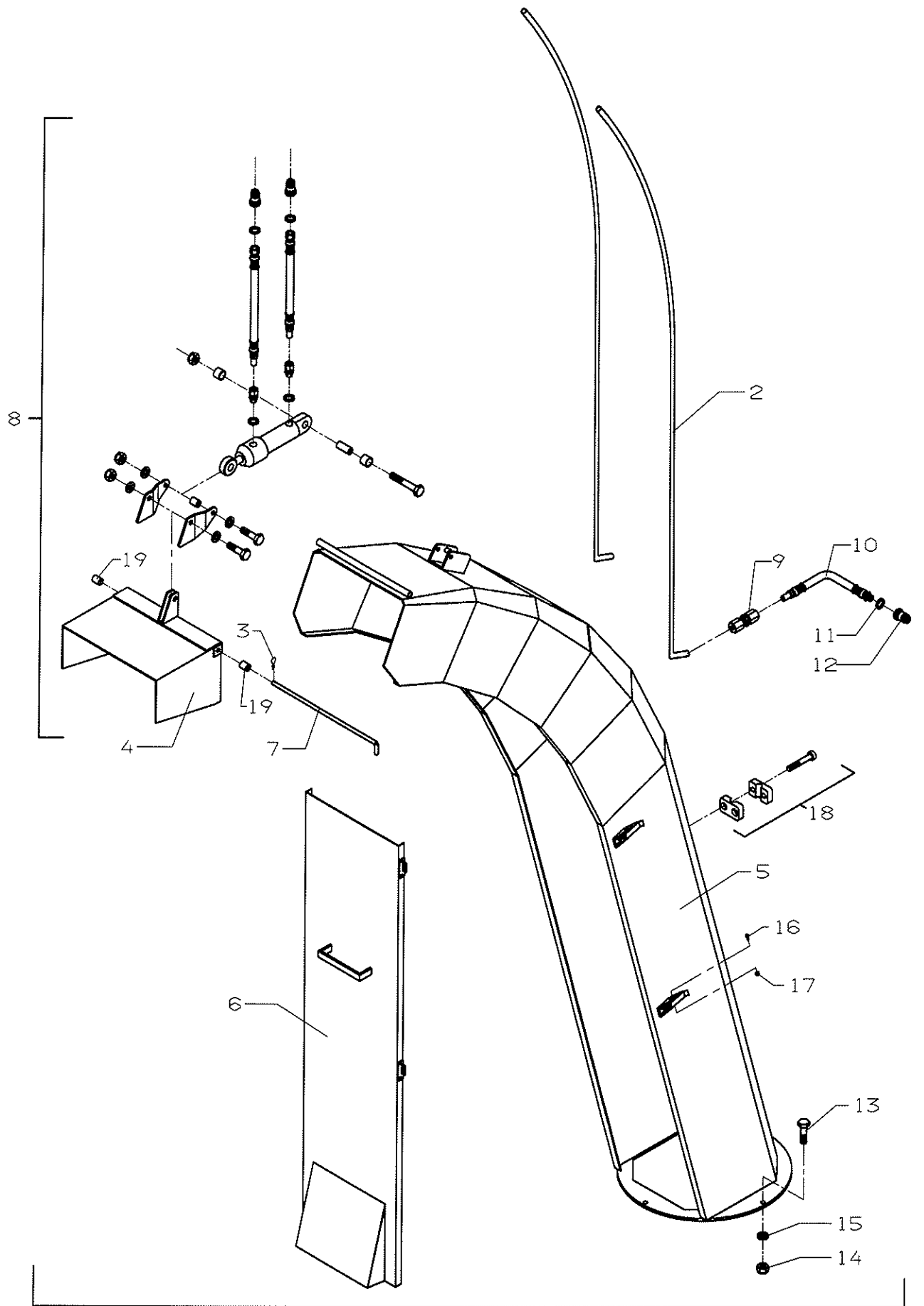
S-2500

Pos	Res.no.	Hydr. regulering af klap	Hydr. control for flap	Hydr. Steuerung für Klappen	Note
0	S4456006	Sæt, Hydr. regulering af klap	Set, Hydraulic control for Fla	Satz, Hydraulisch steuerung Kl	
1	21000402	Hankobling 1/2" sterling	Male hydraulic snap coupling 1	Hydr. Anschluss 1/2"	
2	21062102	Pakring 1/2"	Seal Ring1/2"	Dichtring 1/2"	
3	21000830	Hydr. brystnippel 1/4"XØ120ML	Hydr. hexagon nipple 1/4"XØ12	Hydr. Reduziernippel 1/4"	
4	21096202	Hydr. cyl. 32/20-150	Hydr. cyl. 32/20-150	Hydr. cyl. 32/20-150	
5	21020238	Hydr. slange Ø3/8"x3500	Hydr. hose Ø3/8"x3500	Hydr. Schlauch Ø3/8"x3500	
6	22002301	Mask. bolt M12x50 8.8 fzb	Bolt M12x50	Bolzen M12x50	
7	22002303	Mask. bolt M12x60 8.8 fzb	Bolt M12x60 fzb 8.8	Bolzen M12x60	
8	22058610	Skive M12 ø23/ø13x2,5 F2B	Washer M12 fzb Ø23XØ13X2,5	Scheibe M12	
9	22052005	Låsemøtrik M12 F2B	Lock nut M12 fzb	Gegenmutter M12	
10	21062100	Pakring 1/4"	Seal ring 1/4"	Dichtring 1/4"	



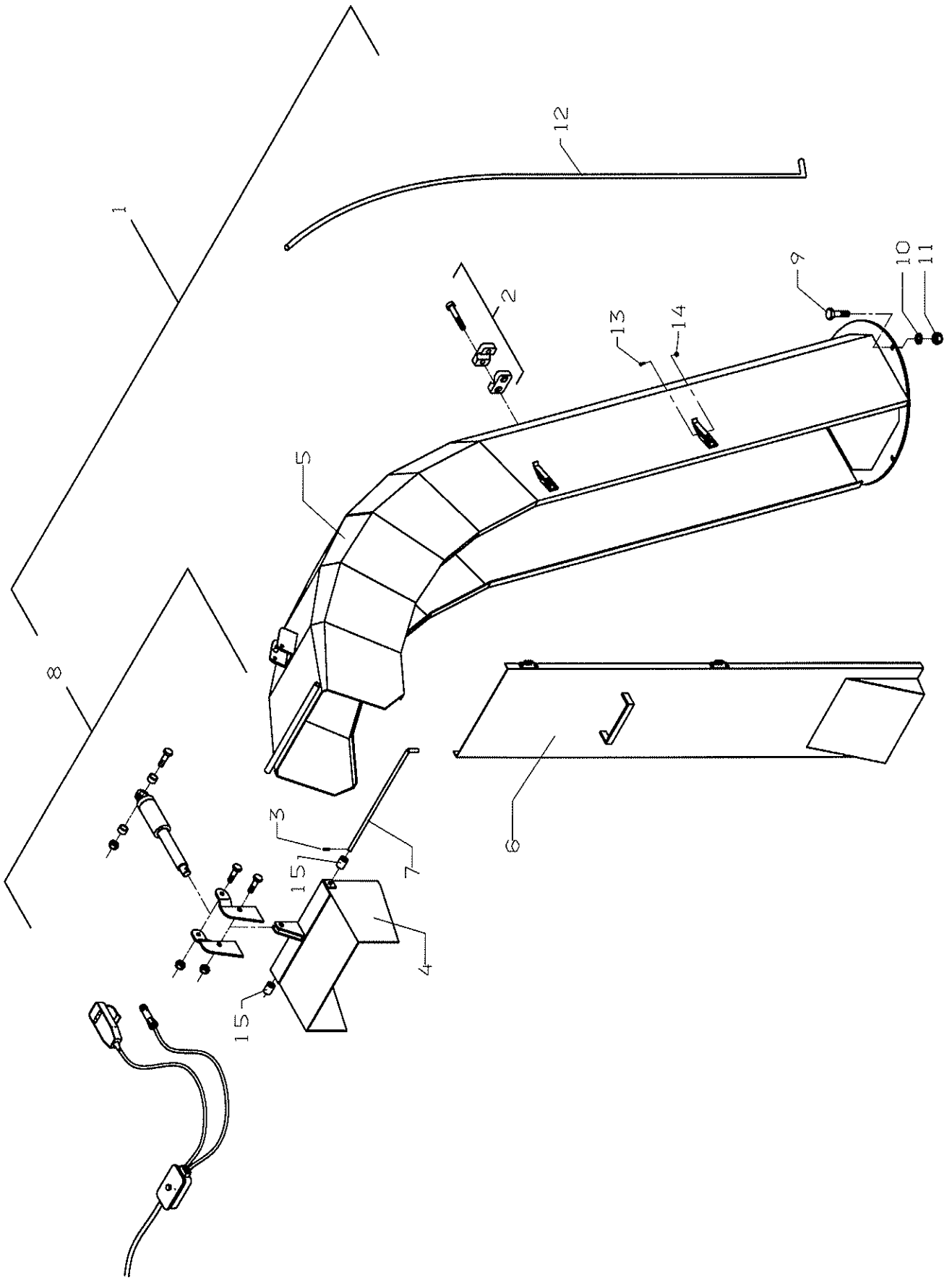
S-2500

El-regulering for klap		Elekt. reg. of flap	Abstandstück	
Pos	Res.no.		Note	
1	S4465002	Sæt, el-regulering af klap f.	Set, elekt. reg. of flap - 250	Satz, El-Einstellung für Klapp
2	22058410	Facetskive M10 FZB 20/10.5X2	Facet disc M10	Facettenscheibe M10
3	22002233	Mask. bolt M10x55 8.8 fzb	Machine bolt	Maschine Bolzen
4	22008507	Satskrue M12x45 8.8 fzb	Set screw M12x45	Satzschraube M12x45
5	22052004	Låsemøtrik M10 FZB	Lock nut M10	Gegenmutter M10
6	22052005	Låsemøtrik M12 FZB	Lock nut M12	Gegenmutter M12
7	S4465100	Beslag for regulering af klap	Fitting f. reg. of flap	Beschlag f. reg. auf Klappe
8	S4465101	Beslag for regulering af klap	Fitting f. reg. of flap	Beschlag f. reg. auf Klappe
9	20000004	Linak LA28.2SB-100-12VDC-001	El-cylinder	El-Zylinder
10	S4300110	Afstandsstykke for el-cylinder	Distancepiece for el-cylinder	Abstandstück für El-Zylinder
11	22002236	Mask. bolt M10x70 8.8 fzb	Machine bolt M10x70	Maschine Bolzen M10x70
12	22058610	Skive M12 ø23/ø13x2,5 FZB	Disc M12	Scheibe M12
13	20000061	Håndbetjening HB7160000-20500	Manual control	Handbedienung
14	20010200	Hanstik 2-polet universal	Plug Socket KS 2243	Stecker KS 2243
15	20010000	Kabel 2-ledet 1.5mm2	Cable	Kabel
16	20010300	Samledåse 8 polet KA1578	Conduit box KA1578	Sammeldose KA1578
17	20010100	Kabelsko hun 6,3 0,5-1,5 kv	Cable eye 6,3 0,5-1,5 kv	Kabelschuh 6,3 0,5-1,5 kv
18	20010010	Kabel 3X1,5kv	Cable	Kabel
19	20010110	Samlemuffe 1,0-2.5kv. "BLÅ"	Conn. coupling 1,0-2.5kv blue	Sammelmuffe 1,0-2.5kv Blau



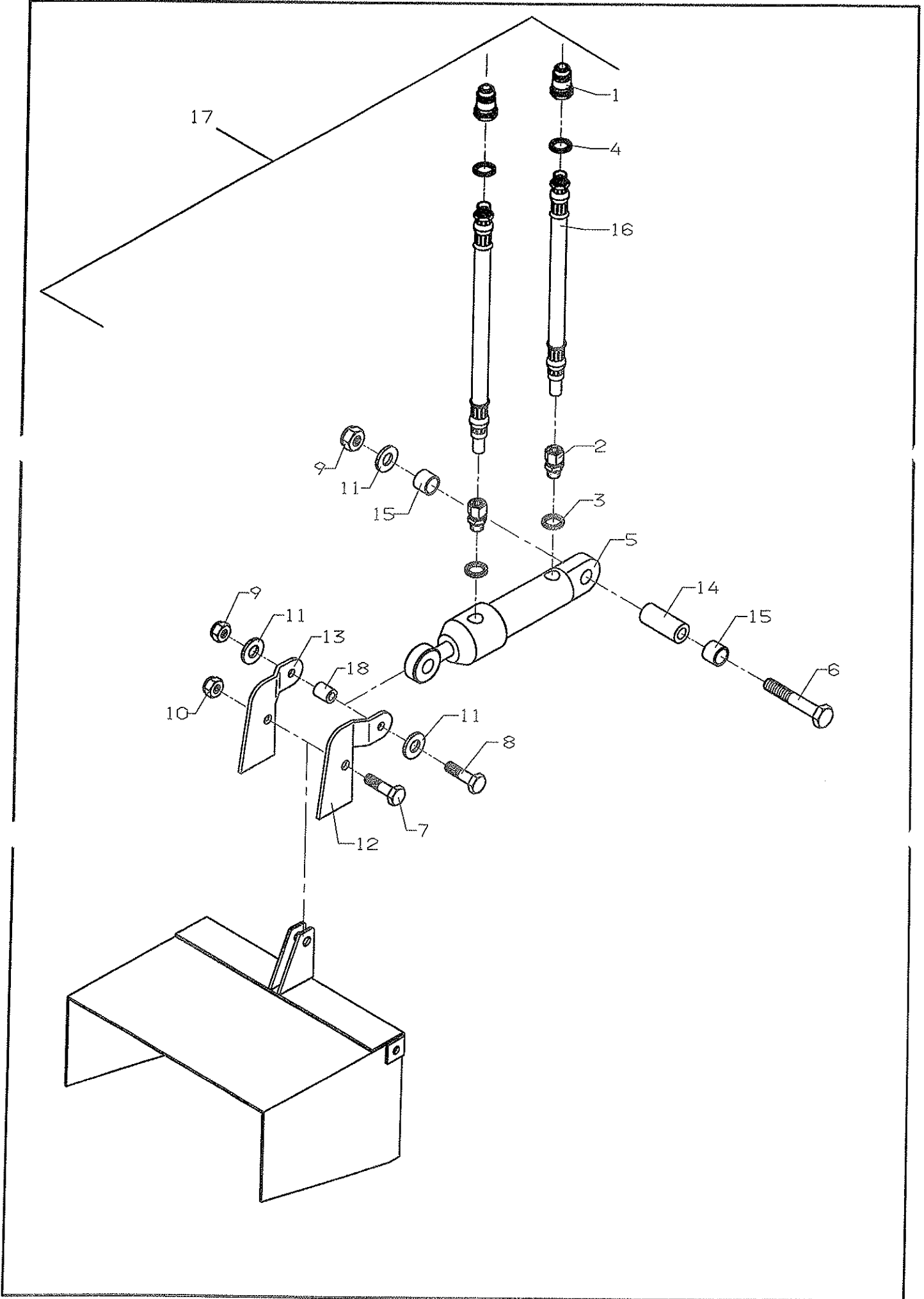
S-2500

	Hydr. læssetud	Loading nozzle	Auswurfkamin	
Pos	Res.no.		Note	
2	22012301	Skrue M6x25 8.8 CH fzb indiv. 6	Screw M6x25 8.8	Schraube M6x25 8.8
2	S4456131	Hydraulikrør for læssetud	Hydr. pipes for loading nozzle	Hydr. Rohr f. Rohrschell
3	23006021	Hårnålesplit Ø3 type B	Split Pin ø3	Splinte ø3
4	S4456041	Klap for tud, snefræser 2500	Flap for nozzle, 2500	Klappe f. Auswurfkamin, 2500
5	S4456044	Læssetud for snefræser 2500, s	Loading nozzle, 2500	Verladekamin, 2500
6	S4456045	Afdækning for læssetud, 2500	Shield for loading nozzle, 250	Schirm für Verladekamin, 2500
7	S4456108	Nagle for tud	Spike f. nozzle, 2500	Nagel für Auswurfkamin, 2500
8	S4465003	Sæt, Hydr. regulering af klap	Set, hydr. reg. of flap - 2500	Satz, Hydr. Einstellung für Kl
9	21001000	Hydr. rørsamler Ø15 G151	Hydr. pipe joint ø15	Hydr. Rohrverschraubung ø15
d	S4465004	Sæt, læssetud m.hydr.reg. af k	Set, loading nozzle, hydr. reg	Satz, Ladekamin, Hydr. reg. de
10	21020237	Hydr. slange Ø3/8"x3700	Hydr. hose ø3/8"x3700	Hydr. Schlauch ø3/8"x3700
11	21062102	Pakring 1/2"	Seal Ring1/2"	Dichtring 1/2"
12	21000402	Hankobling 1/2" sterling	Male coupling 1/2"	Hydr. Anschluss Aus.g. 1/2"
13	22008505	Sætskrue M12x35 8.8 fzb	Set screw M12x35	Satzschraube M12x35
14	22052005	Låsemøtrik M12 FZB	Lock nut M12	Gegenmutter M12
15	22058610	Skive M12 ø23/ø13x2,5 FZB	Disc M12	Scheibe M12
16	22007004	Sæt skrue M3x25 8.8 fzb	Set screw	Satz schraube
17	22052013	Låsemøtrik M3 FZB	Lock nut	Gegenmutter
18	21040013	Halvpart f. ø15 rørholder	Half part f. ø15 f. pipe strap	Halp Teil f. ø15 f. Rohrschell
18	21040093	Stakbolte 15-18 M6	Bolt 15-18 M6	Bolzen 15-18 M6
19	S4300114	Bøsning for tud		



S-2500

	Læssetud-El. - reg.	Loading nozzle	Auswurfkamin	
Pos	Res.no.		Note	
1	S4465005	Sæt, læssetud m.el.reg. af kla	Set, loading nozzle, elekt. re	Satz, Ladekamin El.regelung de
2	21040013	Halvpart f.ø15 rørholder	Half part f. ø15 f. pipe strap	Halp Teil f. ø15 f. Rohrschell
2	22012301	Skrue M6x25 8.8 CH fzb indv. 6	Screw M6x25 8.8	Schraube M6x25 8.8
3	23006021	Hårnålesplit ø3 type B	Split Pin ø3	Splinte ø3
4	S4456041	Klap for tud, snefræser 2500	Flap for nozzle, 2500	Klappe f. Auswurfkamin, 2500
5	S4456044	Læssetud for Snefræser 2500, s	Loading nozzle, 2500	Verladekamin, 2500
6	S4456045	Afdækning for læssetud, 2500	Shield for loading nozzle, 250	Schirm für Verladekamin, 2500
7	S4456108	Nagle for tud	Spike f. nozzle, 2500	Nagel für Auswurfkamin, 2500
8	S4465002	Sæt, el-regulering af klap f.	Set, elekt. reg. of flap - 250	Satz, El-Einstellung für Klapp
9	22008505	Sætskrue M12x35 8.8 fzb	Set screw M12x35	Satzschraube M12x35
10	22052005	Låsemøtrik M12 F2B	Lock nut M12	Gegenmutter M12
11	22058610	Skive M12 ø23/ø13x2,5 F2B	Disc M12	Scheibe M12
12	S4456131	Hydraulikrør for læssetud	Hydr. pipes for loading nozzle	Hydr. Rohr f. Rohrschell
13	22007004	Sæt skrue M3x25 8.8 fzb	Set screw	Satz schraube
14	22052013	Låsemøtrik M3 F2B	Lock nut	Gegenmutter
15	S4300114	Bøsning for tud		



S-2500

Sæt, hydr. reg. af klap			
Pos	Res.no.		Note
1	21000402	Hankobling 1/2" sterling	Male hydraulic snap coupling 1/2" Hydr. Anschluss 1/2"
2	21000811	Hydr. Nippel 3/8"xø15	Hydr. hexagon nipple 3/8"xø15 Hydr.Reduziernippel 3/8"xø15
3	21062101	Pakning 3/8"	Seal Ring 3/8" Dichtring 3/8"
4	21062102	Pakring 1/2"	Seal Ring 1/2" Dichtring 1/2"
5	21096200	Hydr. cyl. NH21-AD 40/20x65-35	Hydr. cylinder 40/20x65 Hydr. Zylinder 40/20x65
5	21096203	Hydr. cyl. NH21-AD 40/20x100-A	Hydr. cylinder 40/20x100 Hydr. Zylinder 40/20x100
6	22002236	Mask. bolt M10x70 8.8 fzb	Machine bolt M10x70 Maschine Bolzen M10x70
7	22008507	Satskrue M12x45 8.8 fzb	Set screw M12x45 fzb 8.8 Satzschraube M12x45
8	22002233	Mask. bolt M10x55 8.8 fzb	Machine bolt Maschine Bolzen
9	22052004	Låsemøtrik M10 FZB	Lock nut M10 fzb Gegenmutter M10
10	22052005	Låsemøtrik M12 FZB	Lock nut M12 fzb Gegenmutter M12
11	22058410	Facetskive M10 FZB 20/10.5X2	Facet washer M10 fzb Ø20XØ10,5 Facettenscheibe M10
12	S4465101	Beslag for regulering af klap	Fitting f. reg. of flap Beschlag f. reg. auf Klappe
13	S4465100	Beslag for regulering af klap	Fitting f. reg. of flap Beschlag f. reg. auf Klappe
14	S4300106	Besning f. hydraulik cylinder	Bush f. hydr. cylinder Buchse f. Hydraulische Zylinde
15	S4300107	Afstandsstykke for hydr. cylin	Distancepiece f. hydr. cylinde Abstandstück f. Hyd. Zylinder
16	21020237	Hydr. slange Ø3/8"x3700	Hydr. hose ø3/8"x3700 Hydr. Schlauch ø3/8"x3700
17	S4465003	Sæt, Hydr. regulering af klap	Set, hydr. reg. of flap - 2500 Satz, Hydr. Einstellung für Kl
18	S4701128	Besning for ø1 og hydr. cylind	Bushing Busche
19	22058610	Skive M12 ø23/ø13x2,5 FZB	Washer M12 fzb Ø23XØ13X2,5 Scheibe M12

