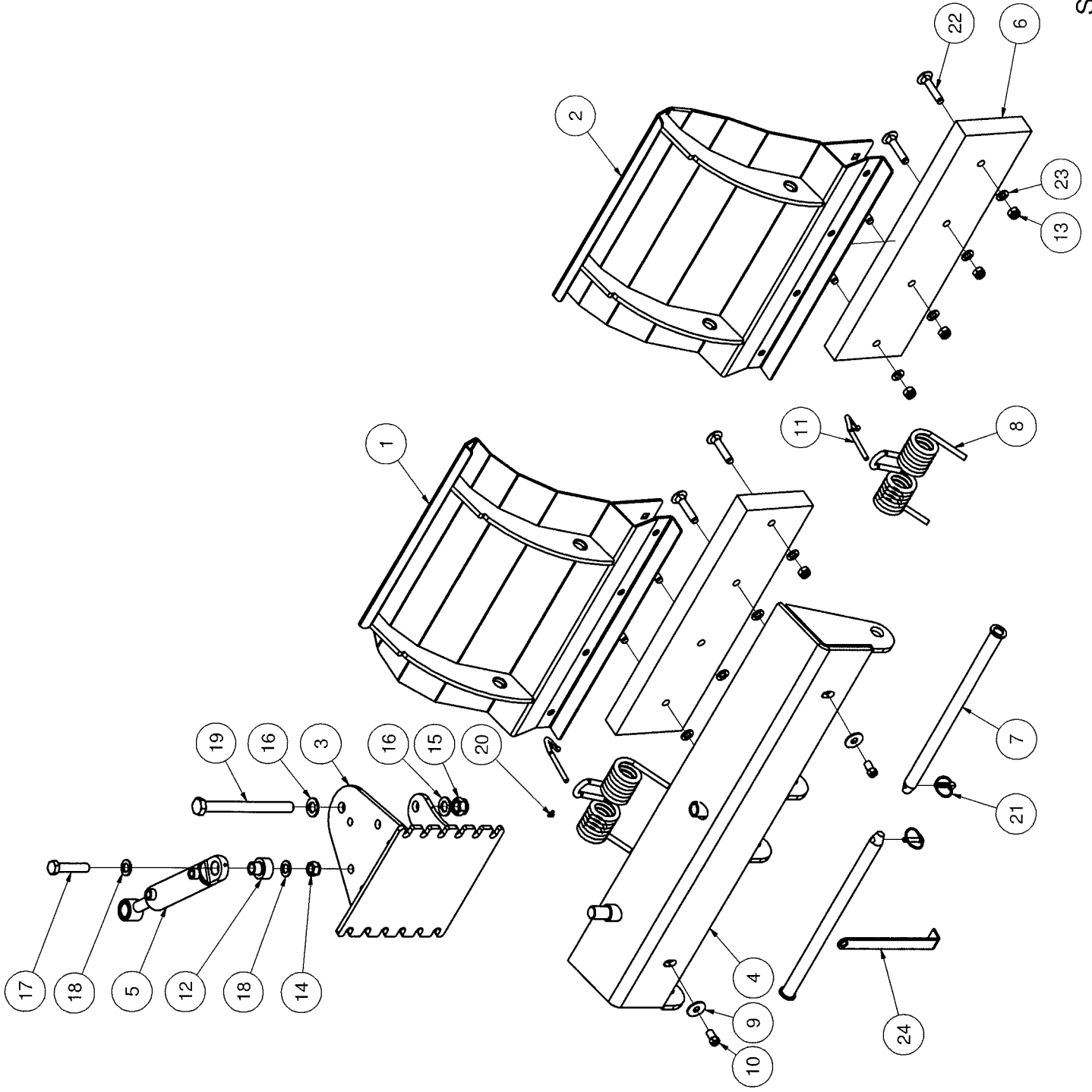


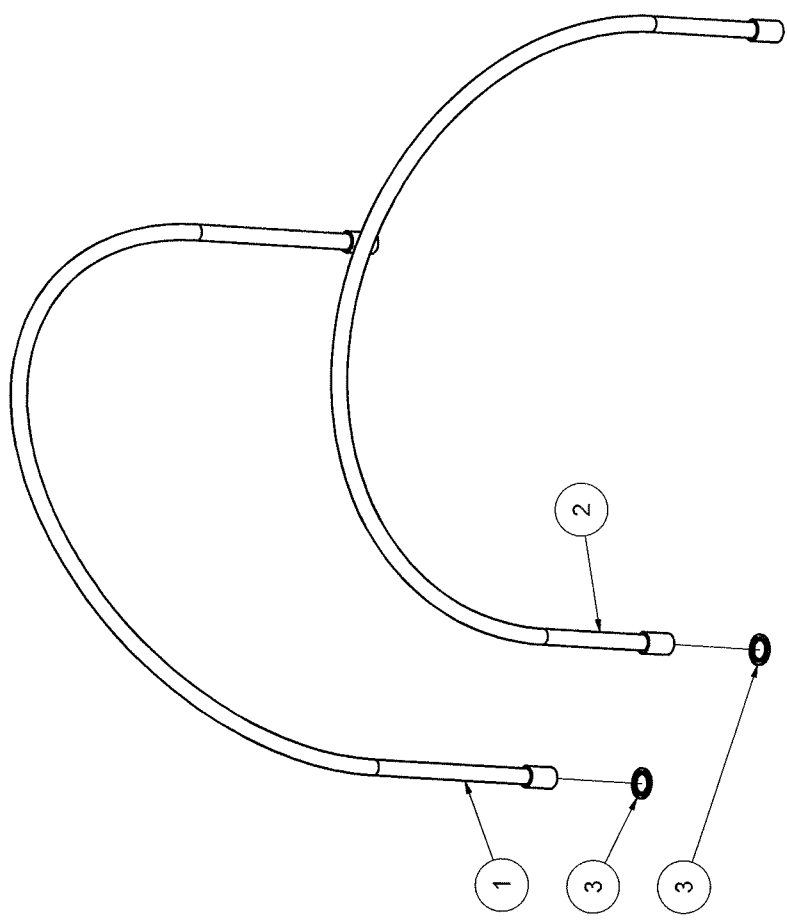
# *Spare parts list*

Typing. Type no. : Ballart nr.: _____	Fabrikationsnr.: Prod. no.: Prod. nr.: _____
Årgang: Year: Jahr: _____	Max. arb. tryk: Max. pressure: Max. Druck: _____
Egenvægt: Own weight: Eigengewicht: _____	Spænding: Voltage: Spannung: _____
Max. last: Max. load: Max. Last: _____	



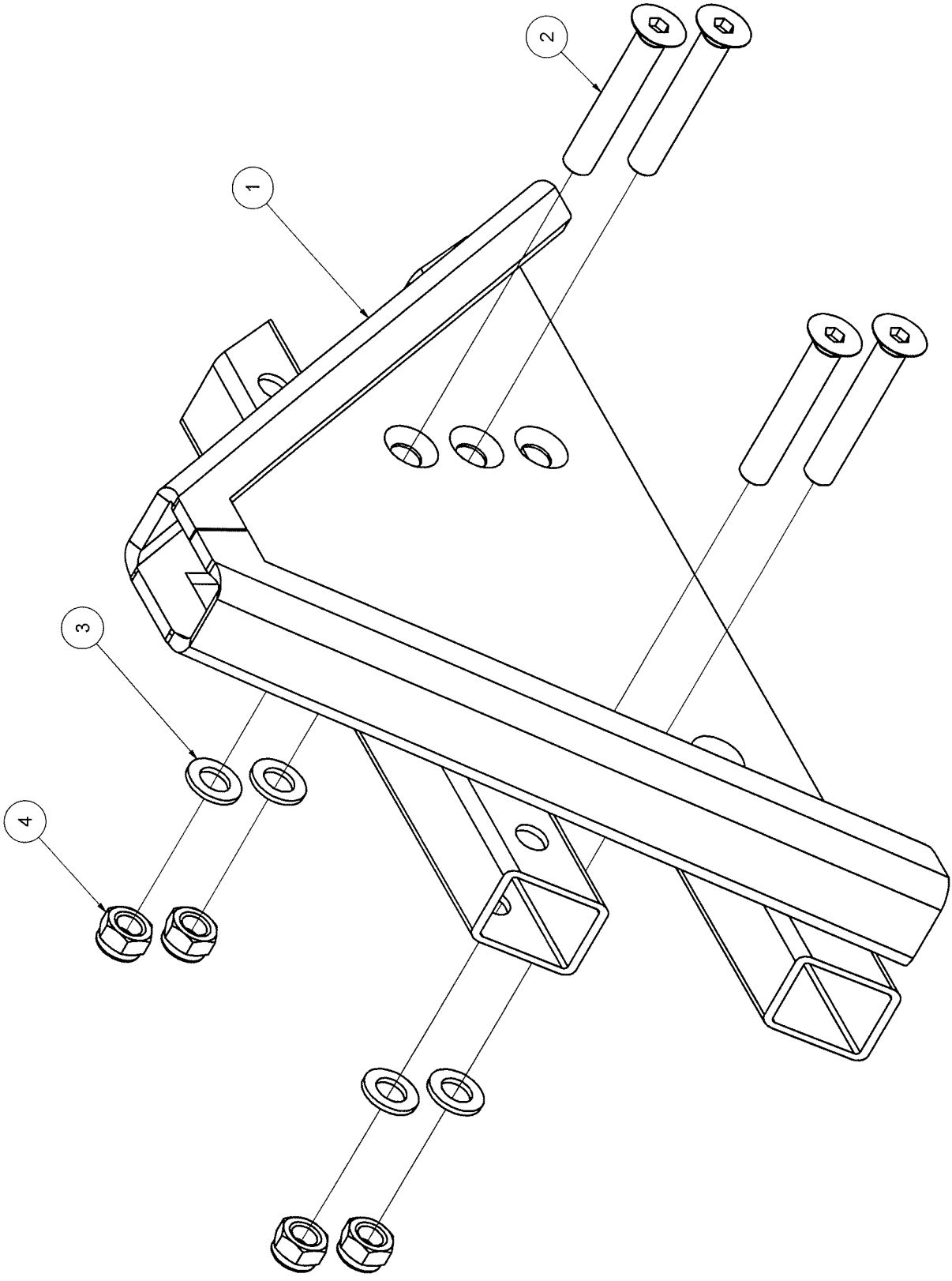
# Snowline Compact 55

Pos	Res.no.	Sneplov	Snow plough	Schneepflug	Note
1	N2400040	Venstre Plovplade 55-200	Left plough blade 55-200	Links Pflugblatt 55-200	
1	N2100040	Venstre Plovplade 55-140	Left plough blade 55-140	Links Pflugblatt 55-140	
1	N2200040	Venstre Plovplade 55-160	Left plough blade 55-160	Links Pflugblatt 55-160	
1	N2300040	Venstre Plovplade 55-180	Left plough blade 55-180	Links Pflugblatt 55-180	
2	N2300041	Højre Plovplad 55-180	Right plough blade 55-180	Rechts Pflugblatt 55-180	
2	N2200041	Højre Plovplad 55-160	Right plough blade 55-160	Rechts Pflugblatt 55-160	
2	N2100041	Højre Plovplade 55-140	Right plough blade 55-140	Rechts Pflugblatt 55-140	
2	N2400041	Højre Plovplade 55-200	Right plough blade 55-200	Rechts Pflugblatt 55-200	
3	N2000040	Tårn for Compact 55, svejst	Compact 55 tower, welded	Compact 55 Turm, geschweisst	
4	N2000041	Plovramme til Compact 55	Plough frame for Compact 55	Pflug Rahmen für Compact 55	
5	21092400	Hydr. cyl. til Snowline Compac	Hydr. cylinder for Compact 55	Hydr. Zylinder für Compact 55	
6	8000123	Gummi for Compact 55 - 140	Rubber for for NGS 55 - 140	Gummi für Compact 55 -140	
6	8000124	Gummi for Compact 55 - 160	Rubber for Compact 55 - 160	Gummi für Compact 55 -160	
6	8000125	Gummi for Compact 55 - 180	Rubber for Compact 55 - 180	Gummi für Compact 55 -180	
6	8000126	Gummi for Compact 55 - 200	Rubber for Compact 55 - 200	Gummi für Compact 55 -200	
7	N2000043	Aksel, svejst	Axle, welded	Welle, geschweisst	
8	N3100113	Dobb. armfjeder 70+55+Baby	Double arm spring 70+55+Baby	Doppelt Armfeder 70+55+Baby	
9	N0000177	Special skive til krog	Special washer for hook	Special Scheibe für Haken	
10	N0000172	Spændemøtrik for krog til Comp	Tightening nut for hook	Spannmutter für Haken	
11	N0000176	Ringskrue M12x70 til Compact 5	Hook M12x70	Haken M12x70	
12	N2100107	Bøsning for compact 55	Bushing for Compact 55	Buchse für Compact 55	
13	22052007	Låsemøtrik M16 FZB	Lock nut M16 fzb	Gegenmutter M16	
14	22052009	Låsemøtrik M20 FZB	Lock nut M20 fzb	Gegenmutter M20	
15	22052011	Låsemøtrik M24 FZB	Locking nut M24	Schliessmutter M24	
16	22100024	Skive M24 DIN125A140HV/FZV	Washer M24 DIN125A140HV/FZV	ScheibeM24 DIN125A140HV/FZV	
17	22002710	Mask. bolt M20x90 8.8 fzb	Bolt M20x90	Bolzen M20x90	
18	11011220	Skive VFZ M20 DIN 125A	Washer VFZ M20 DIN 125A	Scheibe VFZ M20 DIN 125A	
19	22002905	Mask. bolt M24x260 8.8 fzb	Bolt M24x260 8.8 fzb DIN 931	Bolzen M24x260 8.8 fzb DIN 931	
20	21060009	Smørenippel lige M8x1,25	Grease nipple M8x1,25	Schmiernippel M8x1,25	
21	23006006	Traktorsplit 9,5x35/45	Linch pin 9,5x35/45	Splint 9,5x35/45	
22	22025511	Brædebolt M16x80 FZB 8.8	Cup head square neck Bolt M16x	Schwellenschraube M16x80 FZB 8	
23	22058704	Skive M16 FZB Ø17/Ø30X3	Washer M16 FZB Ø17/Ø30X3	Scheibe M16	
24	N2100135	Støtteben til Compact 55 serie	Support leg for Compact 55	Stützbein für Compact 55	



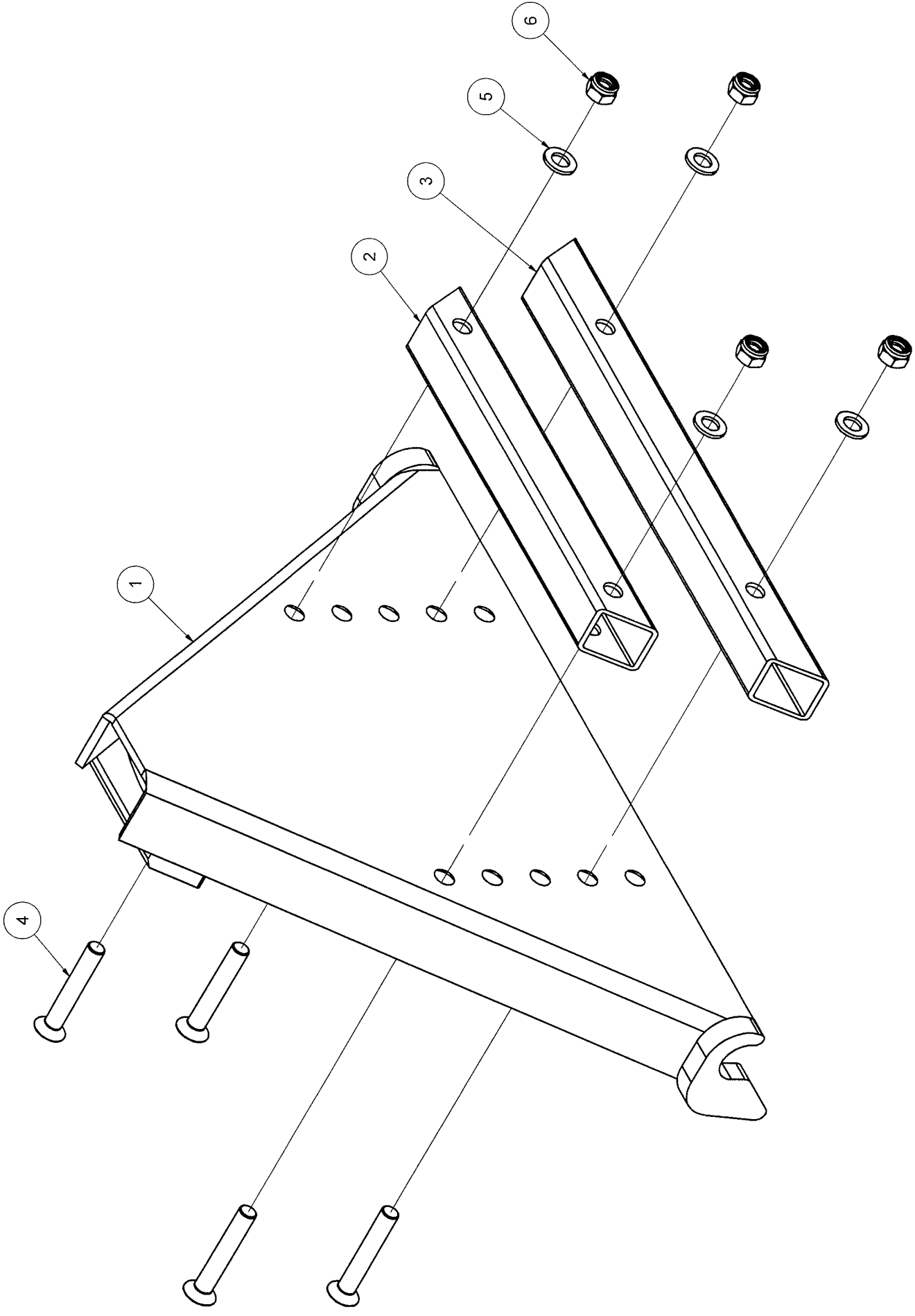
# Snowline Compact 55

Pos	Res.no.	Hydr. kit sæt	Hydr. kit set	Hydr. satz	Note
1	21039943	Hydr. slange 3/8 x 1500	Hydr. hose 3/8 x 1500	Hydr. Schlauch 3/8 x 1500	
2	21039944	Hydr slange 3/8 x 1300	Hydr hose 3/8 x 1300	Hydr. Schlauch 3/8 x 1300	
3	21062101	Pakning 3/8"	Seal Ring 3/8"	Dichtring 3/8"	



# Snowline Compact 55

Pos	Res.no.	A-ramme	A-frame	A-Rahmen	Note
1	N0000060A	A-ramme Kat. 0	A-frame cat. 0	A-Rahmen Kat. 0	
2	121601161	Skrue M16x100 A2 UH indiv. 6-ka	Screw w/ins.6-kt. A2 M16x100 c	Schraube M16x100 A2 UH	
3	22058704	Skive M16 FZB Ø17/Ø30X3	Washer M16 FZB Ø17/Ø30X3	Scheibe M16 FZB Ø17/Ø30X3	
4	22052007	Låsemøtrik M16 FZB	Lock nut M16 fzb	Gegenmutter M16	

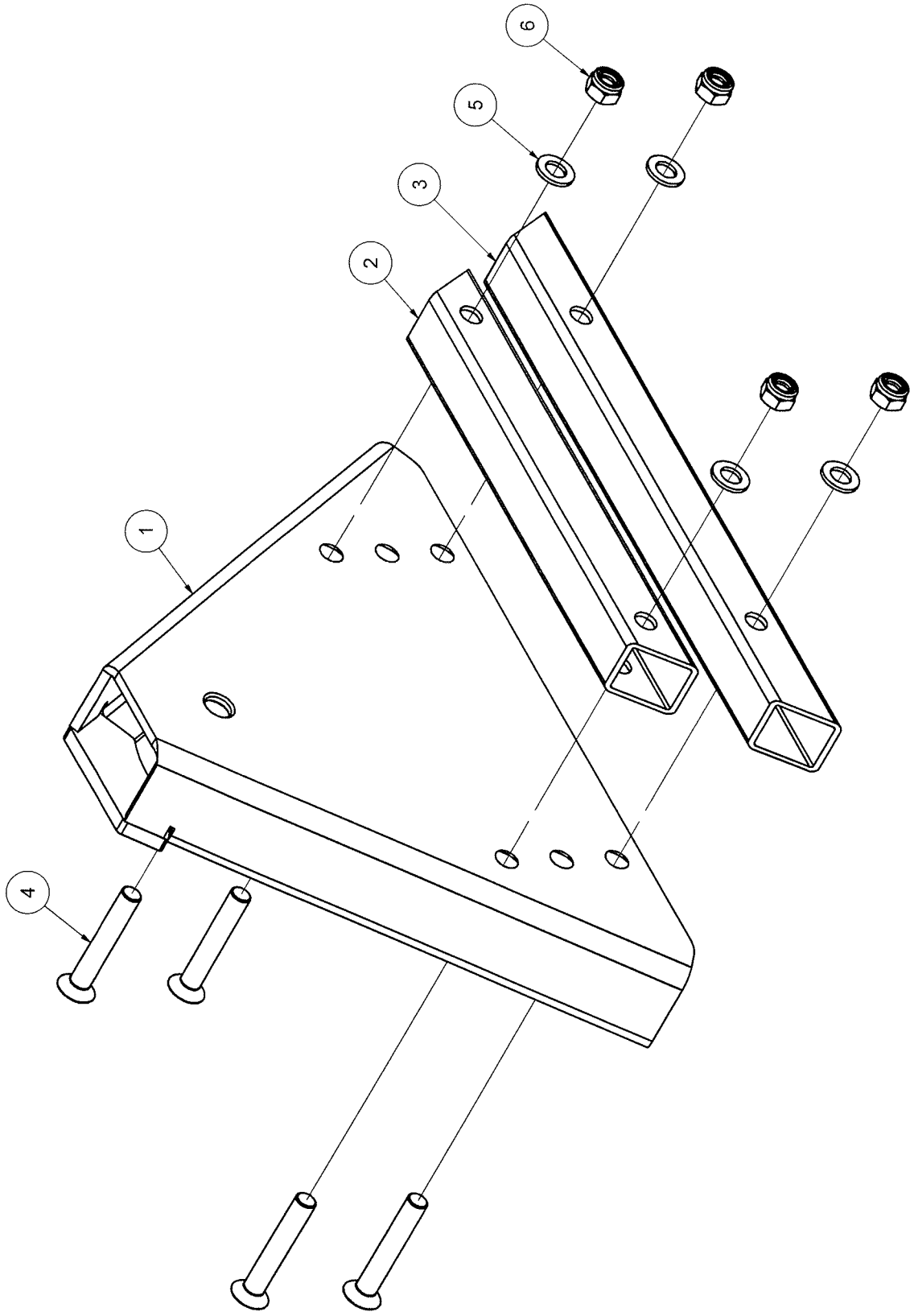


Set, A-frame cat.1 side system



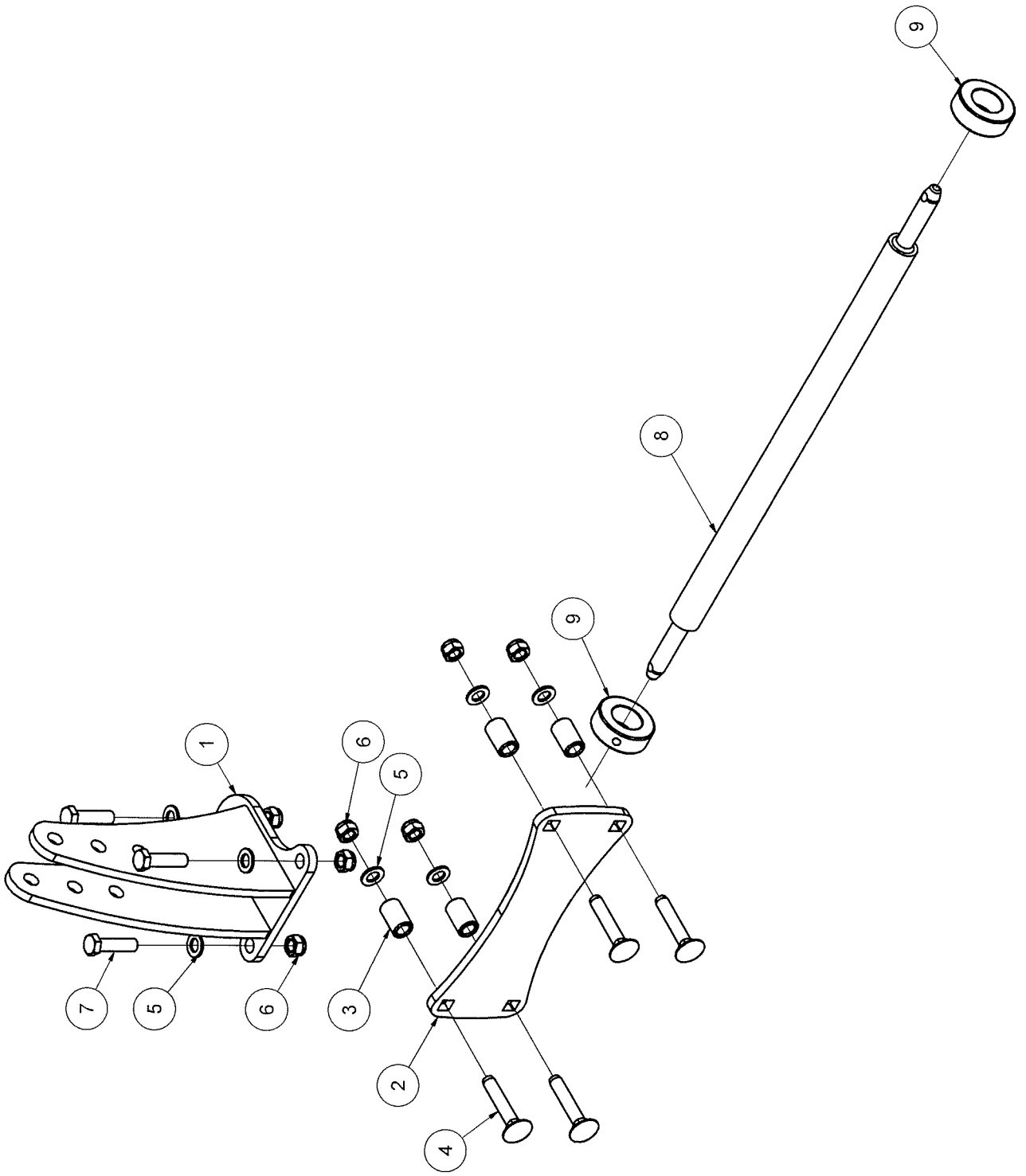
# Snowline Compact 55

Pos	Res.no.	A-ramme side sys. kat.1	A-frame side sys. cat.1	A-Rahmen Seite Sys. Kat.1	Note
1	N0000043	A-ramme m. sidesystem	A-frame side system Cat.1	A-Rahmen Seite System Kat.1	
2	N2100133	Rør for AOP Compact 55, kort	Pipe for A-frame, short	Rohr für A-Rahmen, kurz	
3	N2100134	Rør for AOP Compact 55, lang	Pipe for A-frame, long	Rohr für A-Rahmen, lang	
4	121601161	Skrue M16x100 A2 UH indiv. 6-ka	Screw w/ins.6-kt. A2 M16x100 c	Schraube M16x100 A2 UH	
5	22058704	Skive M16 FZB Ø17/Ø30X3	Washer M16 FZB Ø17/Ø30X3	Scheibe M16 FZB Ø17/Ø30X3	
6	22052007	Låsemøtrik M16 FZB	Lock nut M16 fzb	Gegenmutter M16	



# Snowline Compact 55

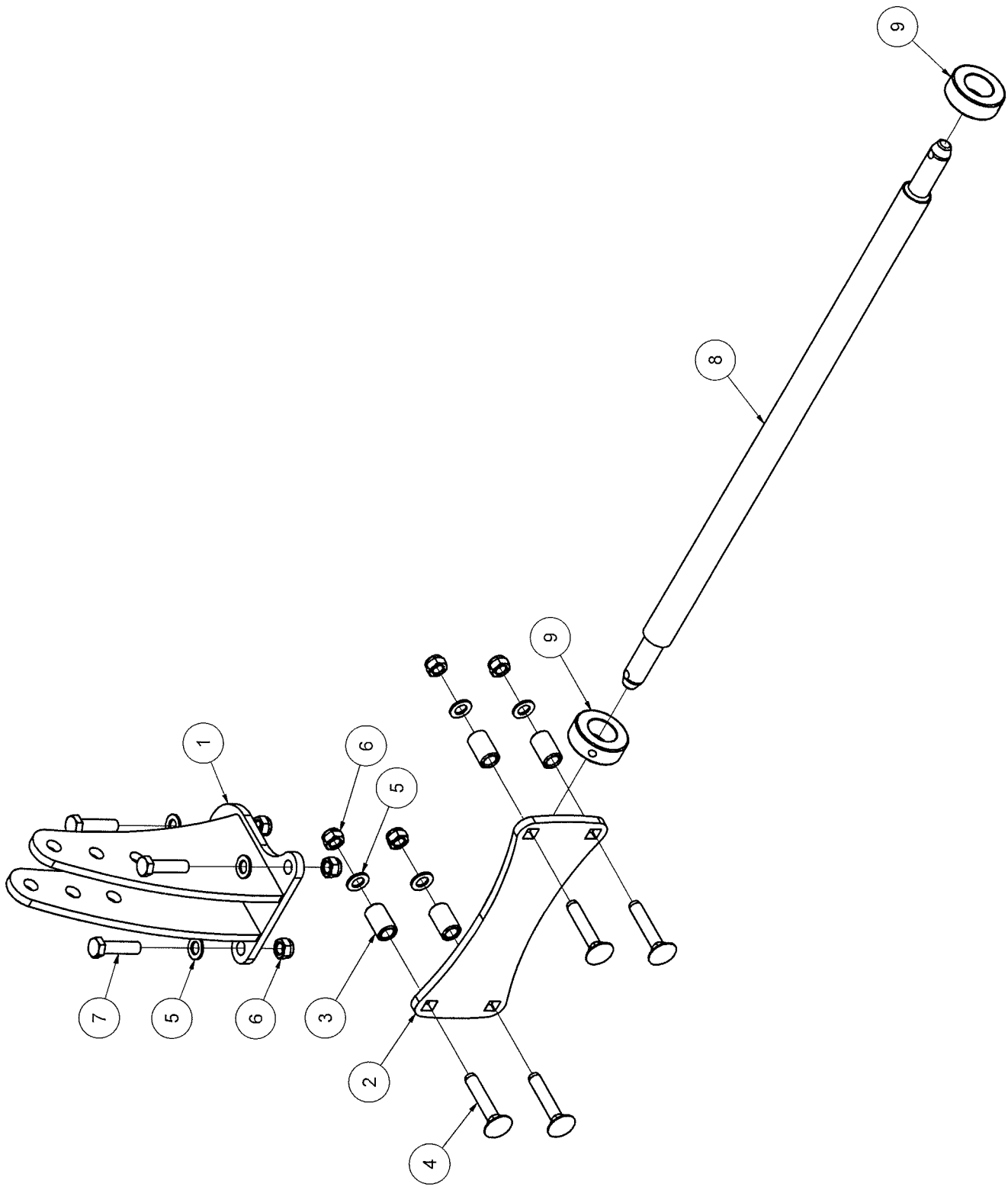
Pos	Res.no.	A-ramme kat.1	A-frame cat.1	A-Rahmen Kat.1	Note
1	N0000059	A-Ramme Kat. 1	A-frame cat.1	A-Rahmen Kat.1	
2	N2100133	Rør for AOP Compact 55, kort	Pipe for A-frame, short	Rohr für A-Rahmen, kurz	
3	N2100134	Rør for AOP Compact 55, lang	Pipe for A-frame, long	Rohr für A-Rahmen, lang	
4	121601161	Skrue M16x100 A2 UH indiv. 6-ka	Screw w/ins.6-kt. A2 M16x100 c	Schraube M16x100 A2 UH	
5	22058704	Skive M16 FZB Ø17/Ø30X3	Washer M16 FZB Ø17/Ø30X3	Scheibe M16 FZB Ø17/Ø30X3	
6	22052007	Låsemøtrik M16 FZB	Lock nut M16 fzb	Gegenmutter M16	



Set, Threepoint cat. 1

# Snowline Compact 55

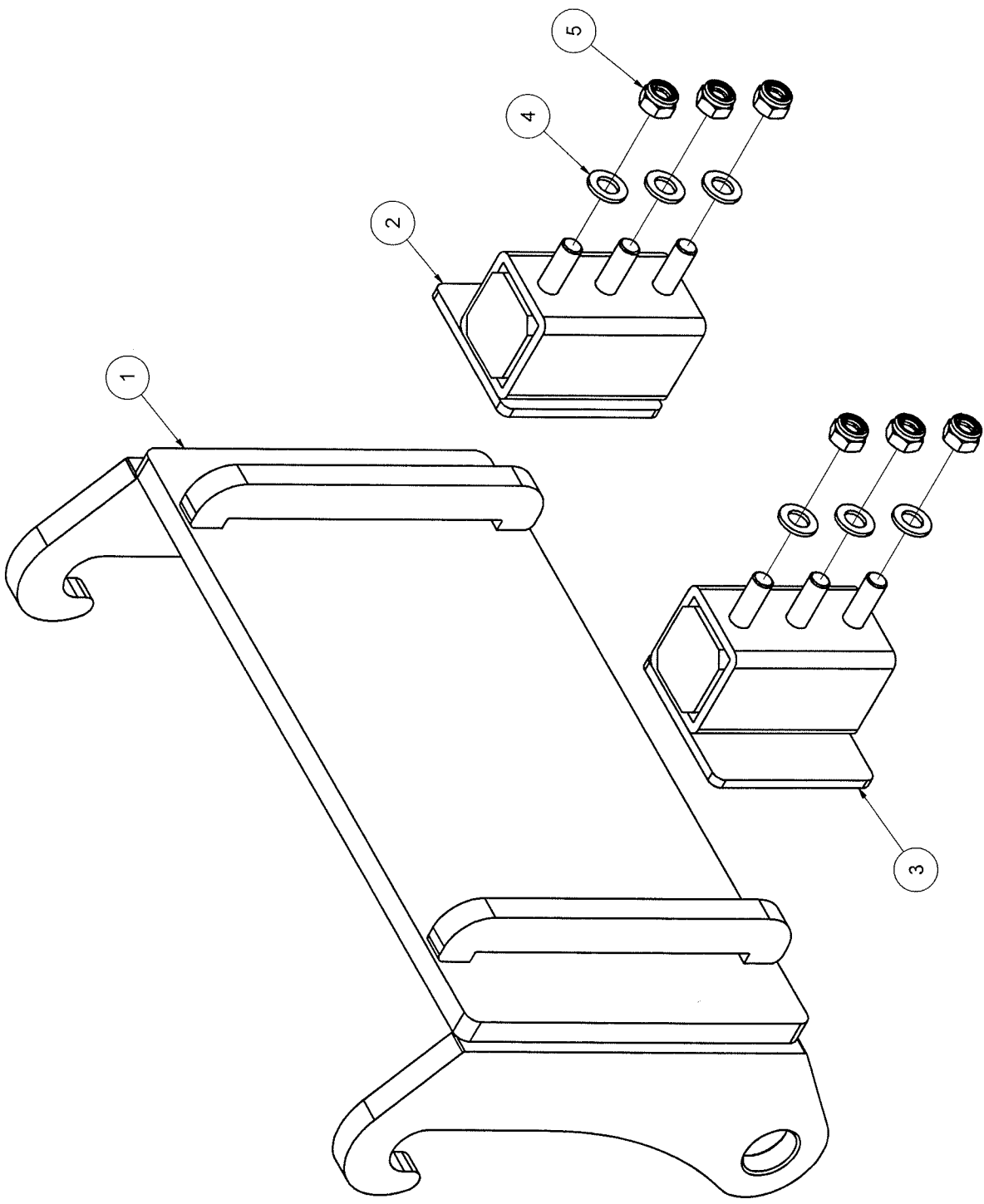
	Trepunktsophæng kat.1	Three point hitch cat.1	Drei Punkt Anbau Kat.1	
Pos	Res.no.			Note
1	N2000042	Mini tårn til Compact 55	Mini tower Compact 55	Mini Turm Compact 55
2	N2100103	Bagplade til holder - 55 serie	Mounting plate	Montageplatte
3	N2100131	Afstandsbesøning til Compact 55	Spacer Ø26,9/Ø17 L=45	Abstandhalter Ø26,9/Ø17 L=45
4	22025512	Brædebolt M16x90 FZB 8.8	Carriage bolt M16x90 8.8 FZB	Schwellenschraube M16x90 FZB 8
5	22058704	Skive M16 FZB Ø17/Ø30X3	Washer M16 FZB Ø17/Ø30X3	Scheibe M16 FZB Ø17/Ø30X3
6	22052007	Låsemøtrik M16 FZB	Lock nut M16 fzb	Gegenmutter M16
7	22002501	Mask. bolt M16x60 8.8 fzb	Bolt M16x60	Bolzen M16x60
8	N4000108	Bæreaksel kat.1 (Ø22mm)	Bearing axle cat.1 (Ø22mm)	Welle Kat.1 (Ø22mm)
9	N4000100	Låsering for 40 mm aksel m/ A2	Locking ring for Ø40 shaft	Sicheringsring für Ø40 Welle



Set, Threepoint cat. 2

# Snowline Compact 55

	Trepunktsophæng kat.2	Three point hitch cat.2	Drei Punkt Anbau Kat.2	
Pos	Res.no.			Note
1	N2000042	Mini tårn til Compact 55	Mini tower Compact 55	Mini Turm Compact 55
2	N2100103	Bagplade til holder - 55 serie	Mounting plate	Montageplatte
3	N2100131	Afstandsbesøning til Compact 55	Spacer Ø26,9/ø17 L=45	Abstandhalter Ø26,9/ø17 L=45
4	22025512	Brædebolt M16x90 FZB 8.8	Carriage bolt M16x90 8.8 FZB	Schwellenschraube M16x90 FZB 8
5	22058704	Skive M16 FZB Ø17/Ø30X3	Washer M16 FZB Ø17/Ø30X3	Scheibe M16 FZB Ø17/Ø30X3
6	22052007	Låsemøtrik M16 FZB	Lock nut M16 fzb	Gegenmutter M16
7	22002501	Mask. bolt M16x60 8.8 fzb	Bolt M16x60	Bolzen M16x60
8	N4000101	Bæreaksel kat.2 (ø28mm)	Bearing axle cat.2 (ø28)	Tragachse Kat. 2 (ø28)
9	N4000100	Låsering for 40 mm aksel m/ A2	Locking ring for ø40 shaft	Sicheringsring für ø40 Welle





# Snowline Compact 55

	Combi ophæng Compact Giant	Combi hitch Compact Giant	Combi Anbau Compact Giant	
Pos	Res.no.			Note
1	N0000057	Ophæng for Giant V261/V361 /V4	Hitch f. Giant V261/V361 /V451	Anbau f. Giant V261/V361 /V451
2	N0000062	Adapter til Combi Compact Gian	Adapter, left Combi Compact Gi	Adapter, links Combi Compact G
3	N0000063	Adapter til Combi Compact Gian	Adapter, right Combi Compact G	Adapter, rechts Combi Compact
4	22058704	Skive M16 FZB Ø17/Ø30X3	Washer M16 FZB Ø17/Ø30X3	Scheibe M16 FZB Ø17/Ø30X3
5	22052007	Låsemøtrik M16 FZB	Lock nut M16 fzb	Gegenmutter M16