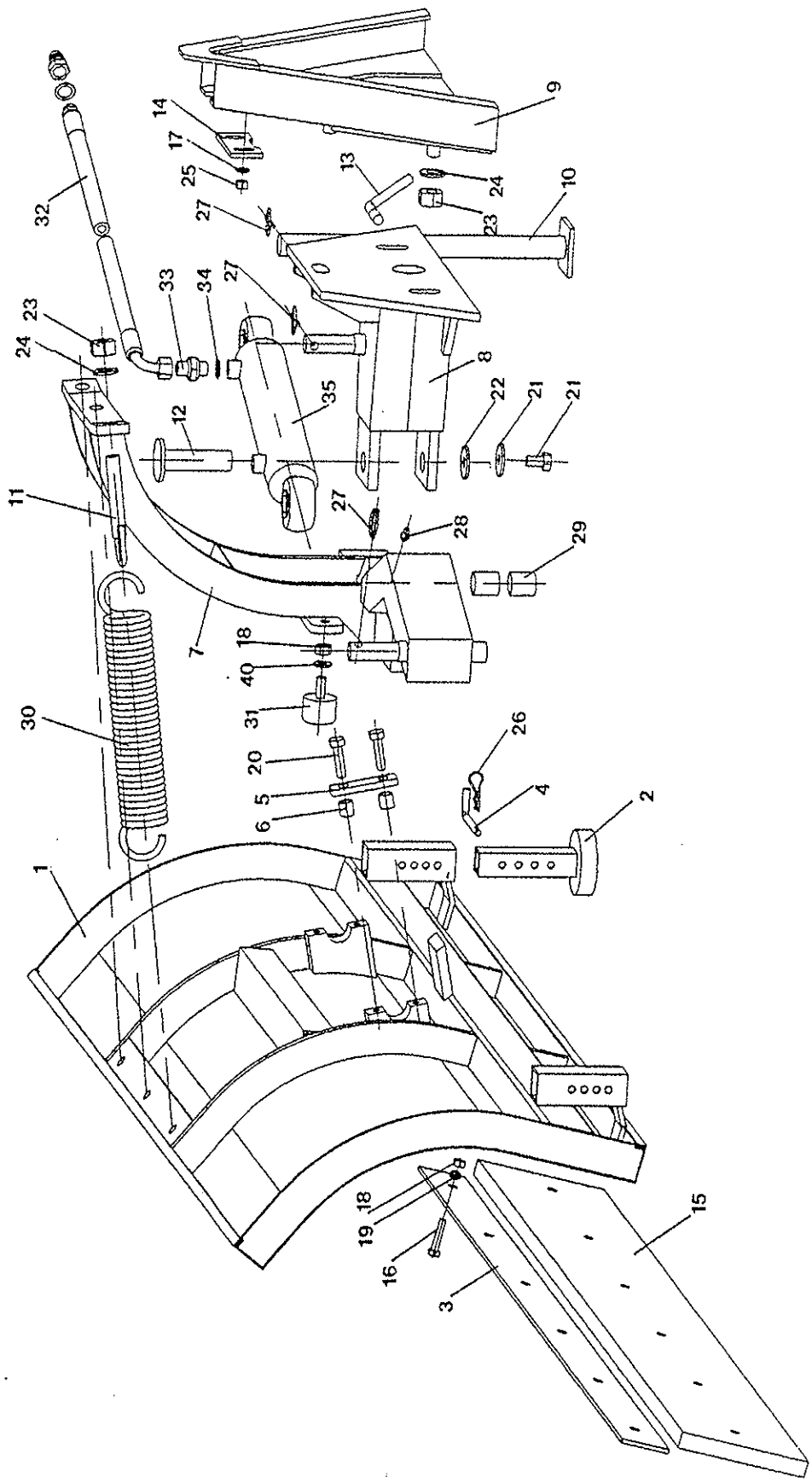


# *Spare parts list*

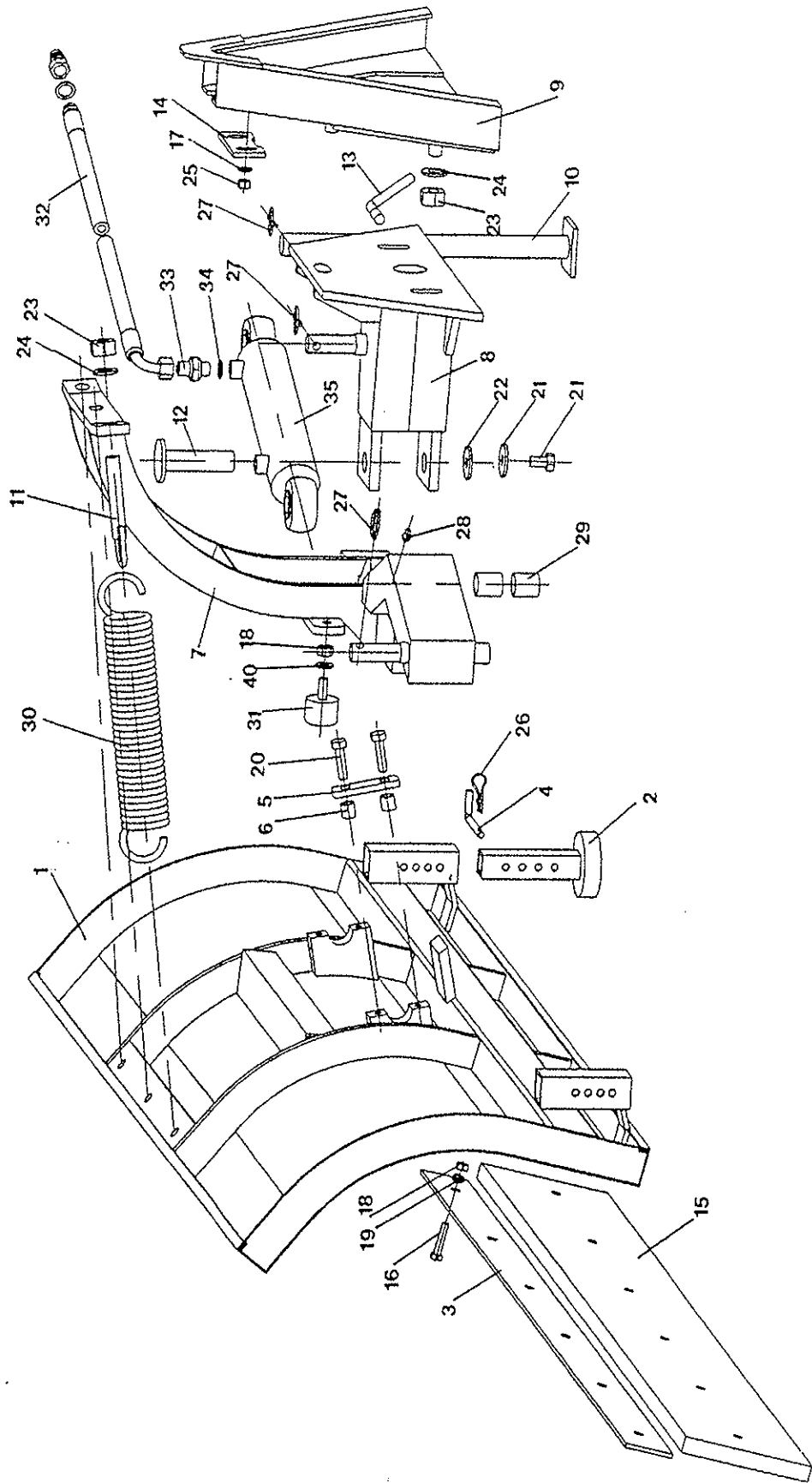
Typenr. : Type no. : Ballart nr. : _____	Fabrikationsnr. : Prod. no. : Prod. nr. : _____
Årgang : Year : Jahr : _____	Max. arb. tryk : Max. pressure : Max. druck : _____
Egenvægt : Net weight : Eigengewicht : _____	Spænding : Voltage : Spannung : _____
Max. last : Max. load : Max. ladung : _____	



# 1,35-1,5-1,75-2,0 Sneskær-Snow Shar-Schneeräumer HYDROMANN

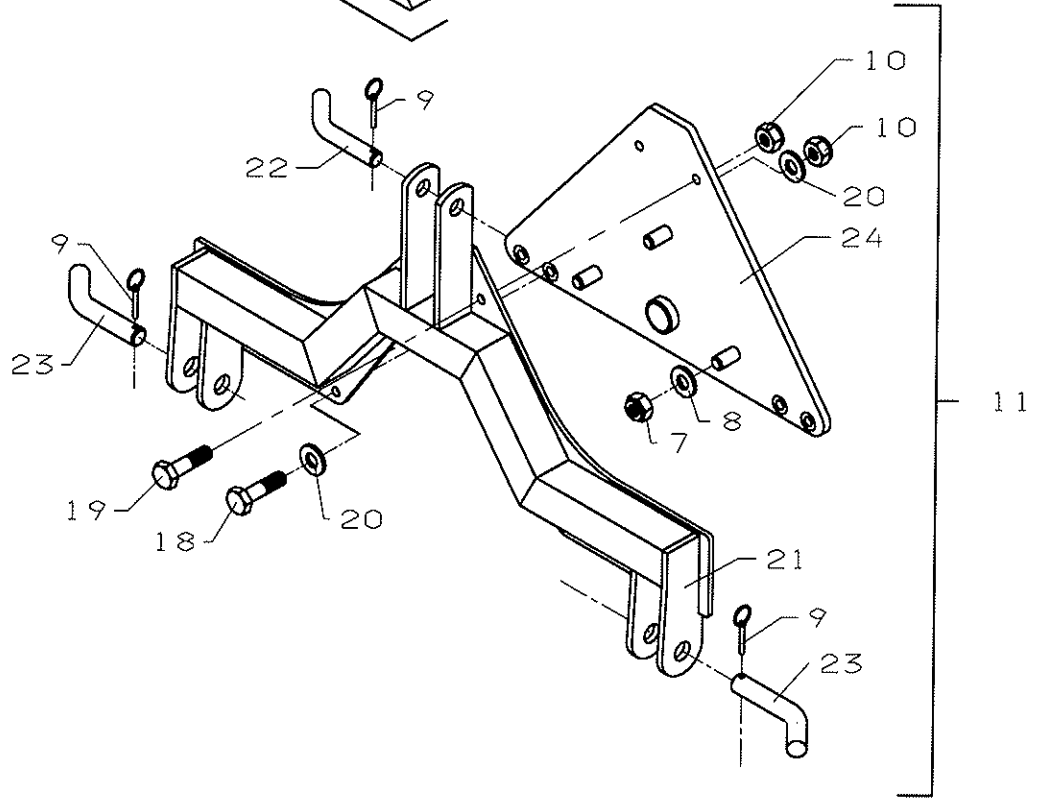
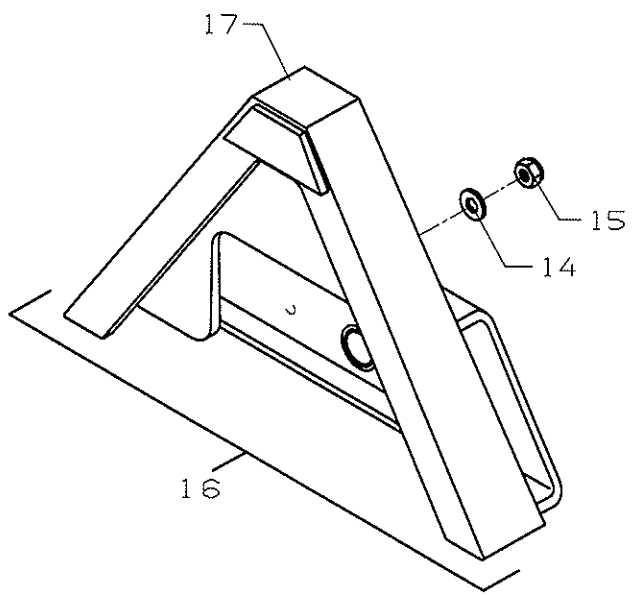
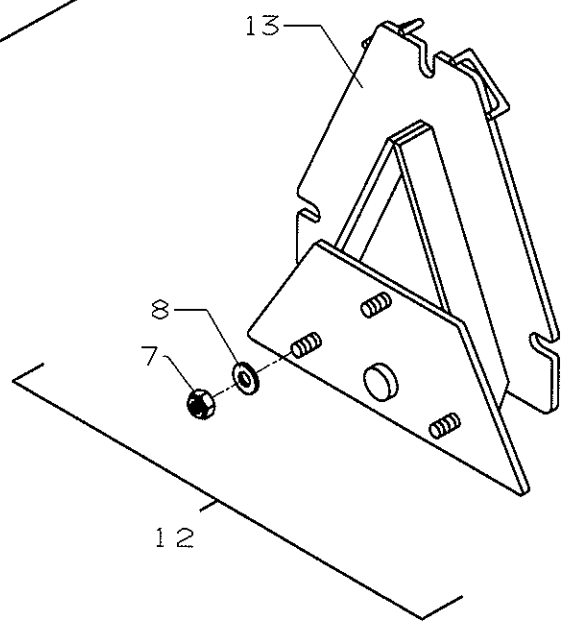
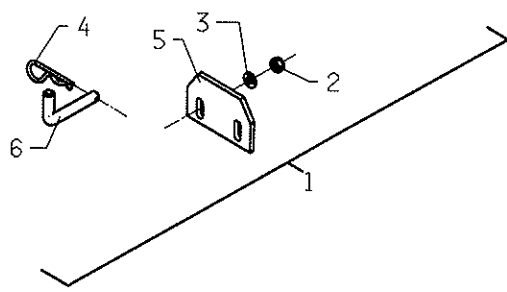
	Sneskær	Snow shar	Schneeräumer	
Pos	Res.no.			Note
	V4000000	Westbjørn Sneskær type 1,35 m	Westbjørn Snowshare 1,35 meter	Westbjørn Schneeräumschild 1,3
	V4000001	Westbjørn Sneskær type 1,50 me	Westbjørn Snowshare 1,50 meter	Westbjørn Schneeräumschild 1,5
	V4000002	Westbjørn Sneskær type 1,75 me	Westbjørn Snowshare 1,75 meter	Westbjørn Schneeräumschild 1,7
	V4000003	Westbjørn Sneskær type 2,00 me	Westbjørn Snowshare 2,00 meter	Westbjørn Schneeräumschild 2,0
1	V4001003	Plovblad svejst 2,0 m	Share plough 2,0 m	Pflugschar 2,0 m
1	V4001001	Plovblad svejst 1.50 m	Share plough 1,50m	Pflugschar 1,50m
1	V4001002	Plovblad svejst 1,75 m	Share plough 1,75m	Pflugschar 1,75m
1	V4001003	Plovblad svejst 2,0 m	Share plough 2,0 m	Pflugschar 2,0 m
1	V4001000	Plovblad svejst 1.35 m	Share plough 1,35m	Pflugschar 1,35m
2	V4001040	Støttefod, svejst	Support leg	Stützbein
3	V4001102	Spåndejern f. gummi, 1,35 m	Retainer iron f. rubber	Spannplatte f. Gummi
3	V4001105	Spåndejern f. gummi, 1,50 m	Retainer iron f. rubber	Spannplatte f. Gummi
3	V4001121	Spåndejern f. gummi, 1,75 m	Retainer iron f. rubber	Spannplatte f. Gummi
3	V4001125	Spåndejern f. gummi til 2.0 m	Retainer iron f. rubber 2,0 m	Spann platte f. Gummi 2,0 m
4	V4001115	Nagle f. støttefod	Nail f. support leg	Nagel f. Stützfuß
5	V4001116	Spåndeplade f. leje 25x8x82	Clampplate	Spannplatte
6	V4001117	Afstandsbesning	Distance bush	Abstandshülse
7	V4002040	99 Fjederkonsol svejst	Spring seat	Federsattel
7	V4002047	Fjederkonsol, svejst 1.75 m	Spring seat 1,75m	Federsattel 1,75m
8	V4002041	Barearm, Svejst	Carrying frame	Tragkonsol
9	V4002042	A-ophang kat. 0 for sneskær, s	A-suspension	A-Aufhängung
10	V4002043	Støtteben, svejst	Support leg	Stützbein
11	V4002045	Spændeskruer f. fjeder	Stretching screw	Klemmschraube
11	22027044	Øjebolte M16x110 FZB	Articulation screw M16x110	Augenschrauben M16x110
12	V4002046	Lejetap svejst	Axle journal	Lagerzapfen
13	V4002125	Bolte f. støtteben	Bolt f. support leg	Bolzen f. Stützbeine
14	V4002131	Låseplade f. ophang	Lockplate	Schliessplatte
15	8000021	Gummiskær 20x160x1350 "TG"	Rubber sheet 20x160x1350	Gummi Leiste 20x160x1350
15	8000020	Gummiskær 20x160x1500 "TG"	Rubber sheet 20x160x1500	Gummi Leiste 20x160x1500
15	8000028	Gummiskær 20x160x1750	Rubber sheet 20x160x1750	Gummi Leiste 20x160x1750
15	8000082	Gummiskær 20x160x2000	Rubber sheet 20x160x2000	Gummi Leiste 20x160x2000
16	22002232	Mask. bolte M10x50 8.8 fzb	Machine bolt M10x50	Maschinen Bolzen M10x50
17	22058600	Skive M8 FZB 24/8,4x2	Washer M8 fzb Ø24XØ8,4M2	Scheibe M8
18	22052004	Låsemøtrik M10 FZB	Lock nut M10 fzb	Gegenmutter M10
19	22058410	Facetskive M10 FZB 20/10.5X2	Facet washer M10 fzb Ø20XØ10,5	Facettenscheibe M10
20	22008406	Sætskrue M10x40 8.8 fzb	Set screw M10x40	Setzschraube M10x40
20	22056300	Centerfjederkive M10 FZB	Spring washer M10 fzb	Federscheibe M10
21	22008502	Sætskrue M12x20 8.8 fzb	Set screw M12x20	Setzschraube M12x20
21	22056400	Centerfjederkive M12 FZB	Spring washer M12	Federscheibe M12
22	22058903	Sværskrue M12-14/40X4 GR.836	Washer M12 Ø40XØ14X4	Scheibe M12
23	22052007	Låsemøtrik M16 FZB	Lock nut M16 fzb	Gegenmutter M16
24	22058701	Sværskrue 5/8" FZB 35/17,5x3	Washer 5/8"	Scheibe 5/8"
25	22052003	Låsemøtrik M8 FZB	Lock nut M8 fzb	Gegenmutter M8
26	23006021	Hårnålesplit Ø3 type B	Split Pin ø3	Splinte ø3
27	23006002	Traktorsplit Ø8X40	Split Pin ø8x40	Splint ø8x40
28	21060000	Smørenippel M6 lige	Greasenipple M6X1 straight	Schmiernippel M6x1

FIG. 1



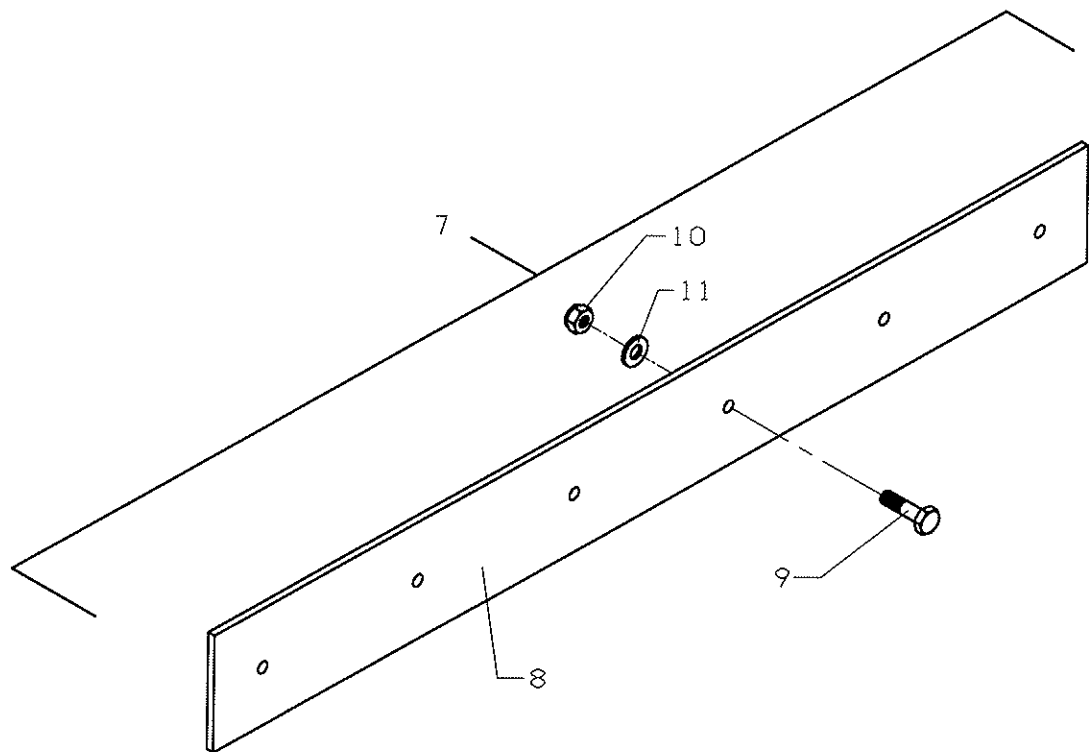
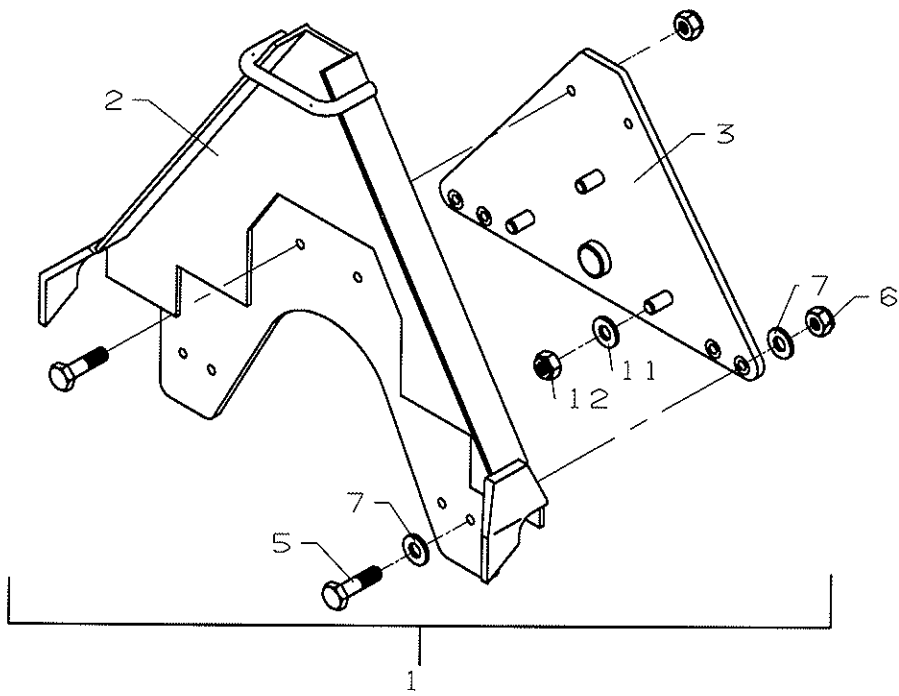
# 1,35-1,5-1,75-2,0 Sneskær-Snow Shar-Schneeräumer HYDROMANN

Pos	Res.no.	Sneskær	Snow shar	Schneeräumer	Note
29	25040000	BM-bøsning FB 25/28x30	Busch 25/28x30	Buchse 25/28x30	
30	23006312	Trækfjeder ø57udv.xø8-35vind	Tension spring ø57	Ziehfeder ø57	
31	8000022	Gummi stop nr.601280	Rubber stop	Gummi Anschlag	
32	21016508	Hydr. slange ø1/4"x800	Hydr. hose ø1/4"x800	Hydr. Schlauch ø1/4"x800	
33	21000835	Hydr. brystnippel (M14x1,5)x2	Hydr. hexagon nipple (m14x1.5)	Hydr. Reduziernippel (m14x1.5)	
34	21062104	Pakring M14x1.5	Seal ring M14x1.5	Dichtungsring M14x1.5	
35	21091700	Hydr. cyl. SD-50/25x165-S	Hydr. cylinder	Hydr. Zylinder	
35	21091701	Pakningssæt f. kost/plov cyl.	Gasket	Dichtsatz	
36	21000845	Hydr. brystnippel 1/2"xM16-1,5	Hydr. hexagon nipple	Hydr. Reduziernippel	
36	21000844	Hydr. brystnippel 3/8"xM16-1,5	Hydr. hexagon nipple	Hydr. Reduziernippel	
37	21062102	Pakring 1/2"	Seal Ring1/2"	Dichtring 1/2"	
37	21062101	Pakring 3/8"	Seal Ring 3/8"	Dichtring 3/8"	
38	21000402	Hankobling 1/2" sterling	Male hydraulic snap coupling 1	Hydr. Anschluss 1/2"	
38	21000403	Hankobling 3/8" sterling	Male coupling 3/8"	Hydr. Anschluss Aus.g. 3/8"	
39	V4050000	Sæt, stålskær 1,35 meter	Set, steelshare for 1,35 m	Satz, Stahlschar für 1,35M	
39	V4050001	Sæt, stålskær 1,50 meter	Set, steelshare for 1,50 m	Satz, Stahlschar für 1,50M	
39	V4050002	Sæt, stålskær 1,75 meter	Set, steelshare for 1,75 m	Satz, Stahlschar für 1,75M	
40	22058700	Skive M10 FZB 30/10.5X2.5	Washer M10 fzb 030X010,5X2,5	Scheibe M10	



1,35 - 1,50 - 1,75 - 2,0

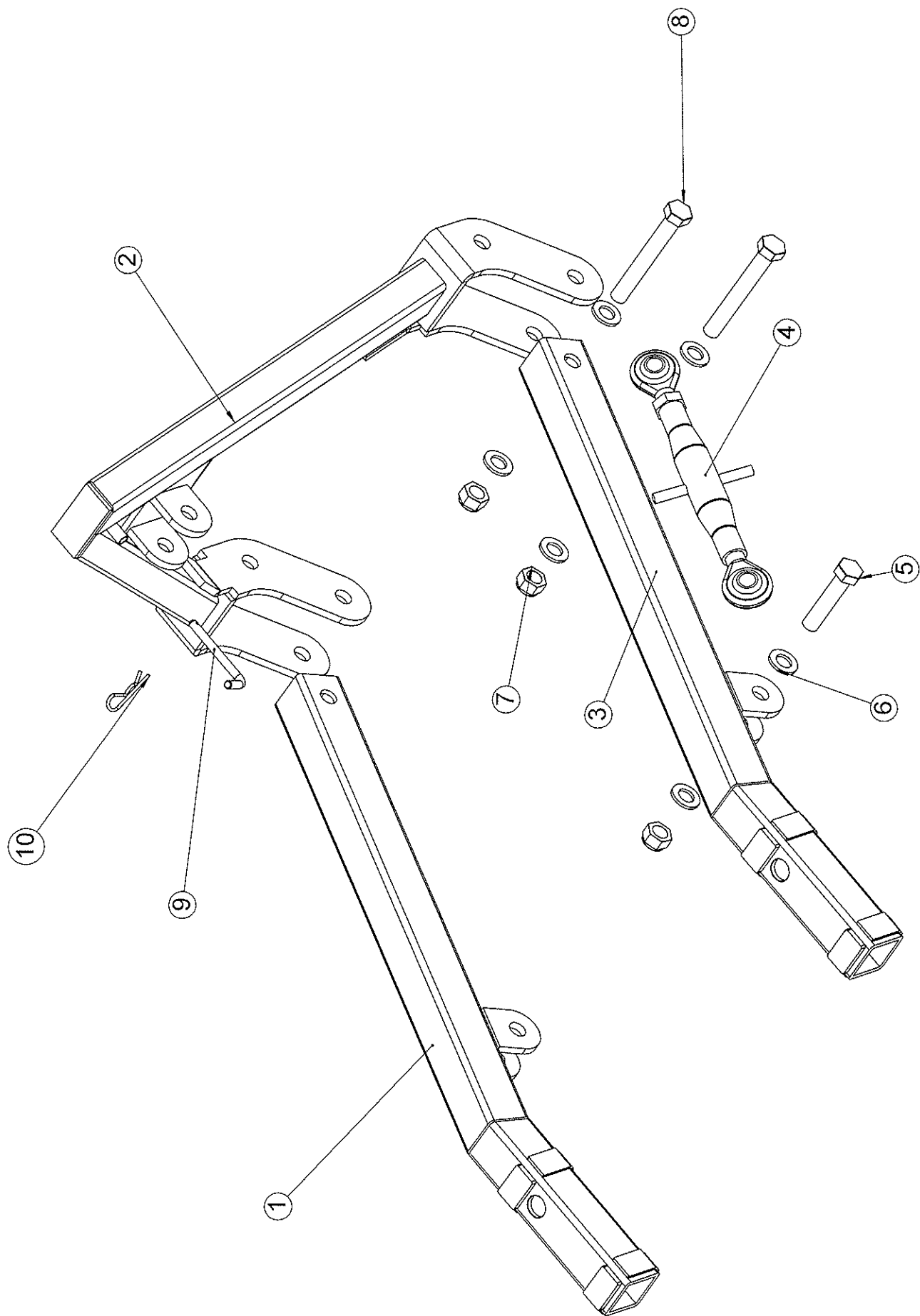
Pos	Res.no.	Ophang	Suspension	Anbauteil	Note
1	V4050011	Sæt, lås for GMR A-ramme	Set, lock for GMR A-frame	Satz, Schloss für GMR A-Rahme	
2	22052003	Låsemøtrik M8 FZB	Lock nut M8	Gegenmutter M8	
3	22058600	Skive M8 FZB 24/8,4x2	Washer M8	Scheibe M8	
4	23006021	Hårnålesplit Ø3 type B	Split Pin ø3	Splinte ø3	
5	V4002137	Låseplade for GMR A-ramme	Lockplate for GMR	Anbauplatte für kurbeldreieck,	
6	V4002138	Nagle for GMR A-ramme	Pin for GMR	Nagel für GMR	
7	22052007	Låsemøtrik M16 FZB	Lock nut M16	Gegenmutter M16	
8	22058701	Sværskive 5/8" FZB 35/17,5x3	Washer 5/8"	Scheibe 5/8"	
9	23006000	Traktorsplit Ø4,5x40	Split pin ø4,5x40	Splint ø4,5x40	
10	22052004	Låsemøtrik M10 FZB	Lock nut M10	Gegenmutter M10	
11	V4050020	Sæt, trepunktsophang kat. 1 fo	Set, three-point hitch Cat.1 f	Satz, Dreipunkt Kat.1 f.Schnee	
12	V4050014	Sæt, ophang for sneskar til Mi	Set, Suspension for Mitsubishi	Satz, Anbauteil für Mitsubishi	
13	V4050042	Ophang for sneskar til Mitsubi	Suspension for snowshare	Anbauteil für Schneechild	
14	22058701	Sværskive 5/8" FZB 35/17,5x3	Washer 5/8"	Scheibe 5/8"	
15	22052007	Låsemøtrik M16 FZB	Lock nut M16	Gegenmutter M16	
16	V4050015	Sæt, A-ramme kat. 1 til sneska	Set, A-frame cat.1 for snowsha	Satz, A-Rahmen	
17	V4002049	A-ophang kat. 1 for sneskar, s	A-frame	A-Rahmen	
18	22014501	Skrue M10x30 8.8UH FZB indiv. 6	Screw M10x30 8.8	Schraube M10x30 8.8	
19	22008404	Sætskrue M10x30 8.8 fzb	Set screw M10x30	Satzschraube M10x30	
20	22058410	Facetskive M10 FZB 20/10.5X2	Facet disc M10	Facettenscheibe M10	
21	S4711042	Trepunktsophang kat. 1	Threepoint hitch	Dreipunkt	
22	V1015000	Nagle for toppunkt	Spike f. summit	Nagel f. Gipfel	
23	V1016000	Nagle for liftarm	Spike f.	Nagel f.	
24	V4001042	Plade for ophang svejst.			





1,35 - 1,50 - 1,75 - 2,0

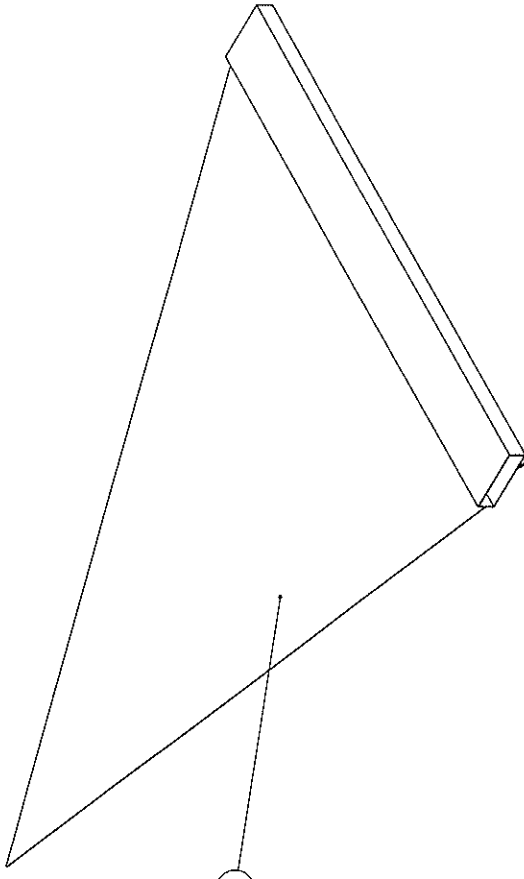
Pos	Res.no.	Ekstra udstyr	Extra equipment	Extra Ausrüstung	Note
1	V4050021	Sæt, ophæng sidesystem kat. 1	Set, suspension side-system	Satz, Seitenanbau Kat.1 für Sc	
2	S4711045	A-ramme for sidesystem Kat. 1	A-frame for Cat. 1	A-Rahmen für Kat. 1	
3	V4001042	Plade for ophæng svejst.			
4	22008405	Sætskrue M10x35 8.8 fzb	Set screw M10x35	Satzschraube M10x35	
5	22014501	Skruer M10x30 8.8UH FZB indiv. 6	Screw M10x30 8.8	Schraube M10x30 8.8	
6	22052004	Låsemøtrik M10 FZB	Lock nut M10	Gegenmutter M10	
7	22058410	Facetskive M10 FZB 20/10.5X2	Facet disc M10	Facettenscheibe M10	
8	22058700	Skive M10 FZB 30/10.5X2.5	Washer M10	Scheibe M10	
9	V4050101	Stålskær 10x160x1500	Share	Schild	
9	V4050102	Stålskær 10x160x1750	Share	Schild	
9	V4050100	Stålskær for 1350	Share	Schild	
10	V4050000	Sæt, stålskær 1,35 meter	Set, steelshare for 1,35 m	Satz, Stahlschar für 1,35M	
10	V4050001	Sæt, stålskær 1,50 meter	Set, steelshare for 1,50 m	Satz, Stahlschar für 1,50M	
10	V4050002	Sæt, stålskær 1,75 meter	Set, steelshare for 1,75 m	Satz, Stahlschar für 1,75M	
11	22058701	Sværskive 5/8" FZB 35/17,5x3	Washer 5/8"	Scheibe 5/8"	
12	22052007	Låsemøtrik M16 FZB	Lock nut M16	Gegenmutter M16	



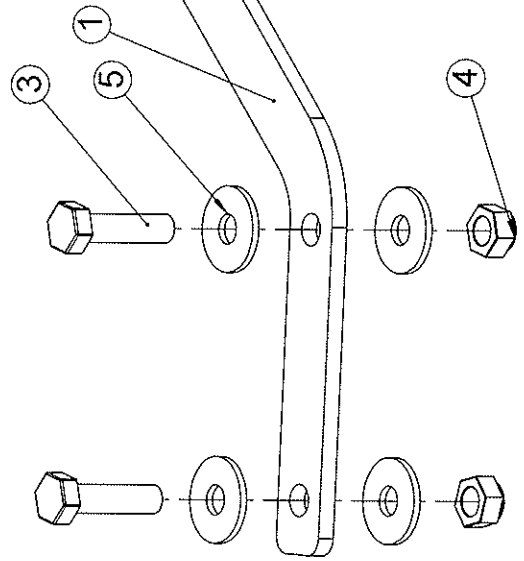
V1.800.000 Saet, frontophæng for Shibaura

1,35 - 1,50 - 1,75 - 2,0

	Ekstra udstyr	Extra equipment	Extra Ausrüstung	
Pos	Res.no.		Note	
	V1800000	Sæt, Frontophæng for Shibaura	Set frontuspension f.Shibaura	Satz, Frontanbauteil f.Shibaur
1	V1810000	Venstre arm til Shibaura 284/3	Left arm	Links Gelenk
2	V1810002	A-ramme kat.0 for Shibaura	A-frame	A-Rahmen
3	V1810001	Højre arm til Shibaura 284/384	Right arm	Recht Gelenk
4	24075001	Topstang 5/8"x5/8" kat.0	Top bar	Oberlenker
5	22002504	Mask. bolt M16x75 fzb 8.8	Bolt M16x75	Bolzen M16x75
6	22058704	Skive M16 FZB 30/17X3	Washer M16	Scheibe M16
7	22052007	Låsemøtrik M16 FZB	Lock nut M16	Gegenmutter M16
8	22002512	Mask. bolt. M16x120 8.8 fzb	Bolt M16x120	Bolzen M16x120
9	V4001115	Nagle f. støttefod	Nail f. support leg	Nagel f. Stützfuß
10	23006021	Hårnålesplit Ø3 type B	Split Pin ø3	Splinte ø3



Samles med  
silikone



1,35 - 1,50 - 1,75 - 2,0

	Ekstra udstyr	Extra equipment	Extra Ausrüstung
Pos	Res.no.		Note
1	V4001126	Flangstang sneskar	
2	19000127	Flag sneskar	
3	22008305	Sætskrue M8x30 8.8 fzb	Set screw M8x30
4	22052003	Låsemøtrik M8 FZB	Lock nut M8
5	22058600	Skive M8 FZB 24/8,4x2	Washer M8