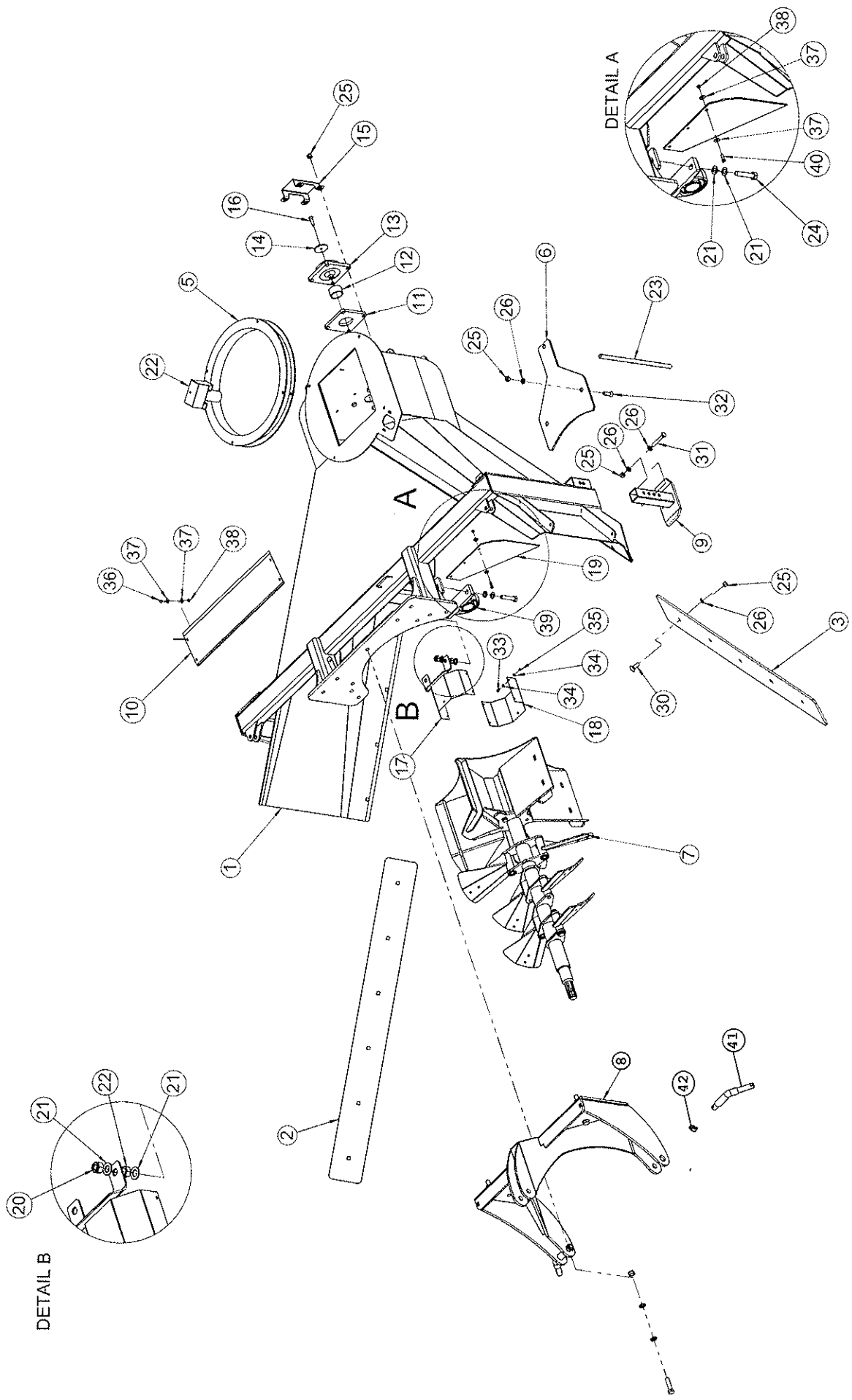


Reservedelsliste

Reservedelsbestilling

Ved bestilling af reservedele angives typebetegnelse, serienummer og fabrikationsår. Disse oplysninger finder De på typeskiltet. De opfordres til snarest efter levering at notere disse oplysninger på første side i det medleverede reservedelskatalog, så De har det ved hånden, når De skal bestille reservedele.

Typenr.: Type no.: Ballart nr.: _____	Fabrikationsnr.: Prod. no.: Prod. nr.: _____
Årgang: Year: Jahr: _____	Max. arb. tryk: Max. pressure: Max. Druck: _____
Egenvægt: Net weight: Eigengewicht: _____	Spænding: Voltage: Spannung: _____
Max. last: Max. load: Max. ladung: _____	



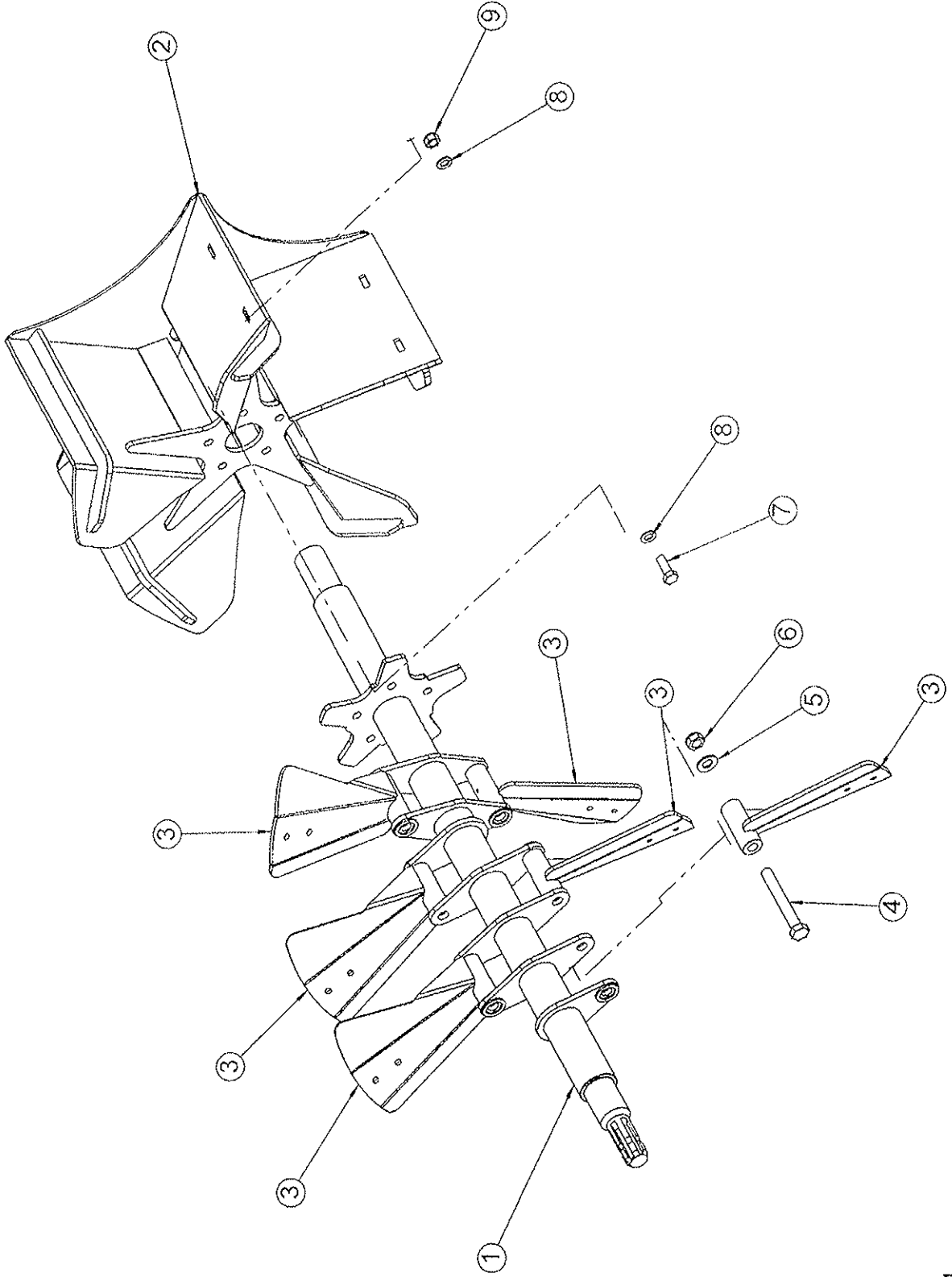
DETAIL B

DETAIL A

V-3300 / V-3200

Sneslynge-Snowcast-Schneesleue

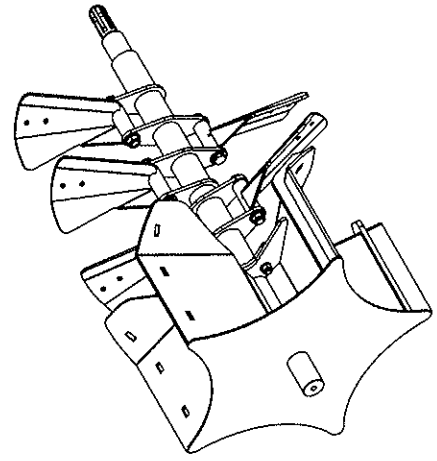
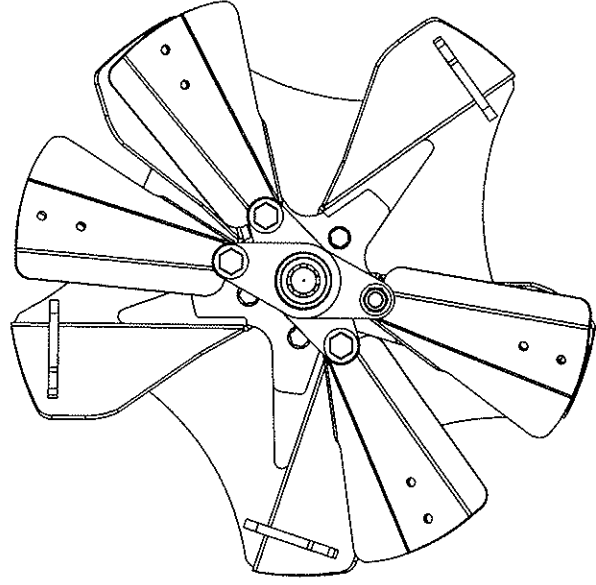
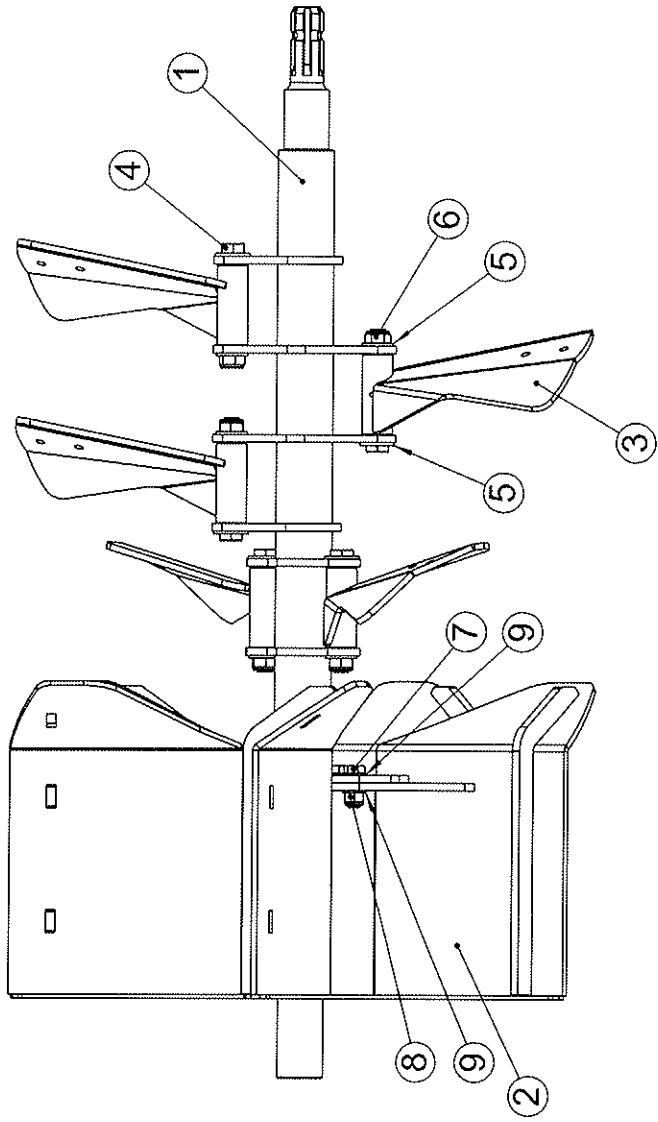
Pos	Res.no.	Ramme	Frame	Rahmen	Note
01	S6501440	Ramme for V-3200	Frame for V-3200	Rahmen für V-3200	
01	S6501003	Ramme for V-3300	Frame for V-3300	Rahmen für V-3300	
02	S6501408	Skar for V-3200, højre	Share for V-3200, Right	Schar für V-3200	
02	S6501336	Skar for V-3300, højre	Share for V-3300, Right	Schar für V-3300	
03	S6501409	Skar for V3200, venstre	Share for V-3200, Left	Schare für V-3200, Links	
03	S6501337	Skar for V3300, venstre	Share for V-3300, Left	Schare für V-3300, Links	
05	26050005	Drejkrans TYPE U01N070 H=65mm	Turntable ball bearings	Drehkranz Ø700	
06	S6501319	Skar under blæsehus, V-3300/V-	Share below impeller house,V-3	Schar unter Blasshaus, V-3300/	
07	S6501410	Blæsehjulaksel til V-3200, mon	Impeller shaft assembled for V	Welle für Blasrad, V-3200	
07	S6501053	Blæsehjulaksel til V-3300, mon	Impeller shaft for V-3300	Welle für Blasrad, V-3300	
08	S4459002	Sæt, trepunktsophang, Kat.2, L	Set, three-point hitch cat.2	Satz, Dreipunkt Kat. 2	
08	S4459003	Sæt, trepunktsophang kat. 2, k	Set, three-point hitch cat.2,	Satz, Dreipunkt Kat. 2. f. S-2	
08	S4459007	Sæt, trepunktsophang kat. 3, k	Set, three-point hitch cat.3,	Satz, Dreipunkt Kat. 3. f. S-2	
08	S4459008	Sæt, trepunktsophang kat. 3, L	Set, three-point hitch cat.3,	Set, three-point hitch cat.3,	
09	S6505000	Slæbesko for V-2250/V-2450	Skin-pans V-2250/V-2450	Schleifschuh V-2250/V-2450	
10	S6501338	Skærm ved ophang V-3300/V-3200	Shield v. linkage	Schirm neben dreipunkteufhange	
11	S6501194	Plade for leje	Plate f/Bearing	Platten f/Flanschenlager	
12	S6501335	Bøsning for blæsehjulsaksel V-	Bush for impellershaft, V-3300	Büchse für Welle für Blasrad	
13	25020801	Flangeleje UCF 212 - Fuldstøbt	Flanged bearing UCF 212 - GGG4	Flanschenlager UCF 212-GGG40	
14	S6501334	Skive for blæsehjulsaksel V-33	Washer for impellershaft	Scheibe für Welle für Blasrad	
15	S7400060	Lejedæksel for 212	Bearing cap 212	Lagerdeckel 212	
17	S6508000	PTO skærm for V-2250/V-2450	PTO screen for V-2250/V-2450	PTO Schirm für V-2250/V-2450	
18	S7020000	PTO skærm, malet	PTO screen, painted	PTO Schirm	
20	22052006	Låsemøtrik M18 FZB	Locking nut M18 FZB	Schliessmutter M18	
21	22058905	Planskive M18-19/34X3	Face plate M18-19/34x3	Planscheibe M18-19/34x3	
22	22050801	Møtrik M18 8.8 FZB	Nut M18 fzb 8.8	Mutter M18	
23	S7012000	Stødstang	Buffer	Schubstange	
24	22002611	Mask. bolt M18x90 8.8 FZB	Bolt M18x90 fzb 8.8	Bolzen	
25	22052007	Låsemøtrik M16 FZB	Lock nut M16 fzb	Gegenmutter M16	
26	22058704	Skive M16 FZB 30/17X3	Washer M16 fzb Ø30xØ17X3	Scheibe M16	
27	22002700	Mask. bolt M20x65 8.8 fzb	Bolt M20x65 fzb 8.8	Bolzen M20x65	
28	22058800	Facetskive M20 37X21X3 sort	Facet disc M20	Facettenscheibe M20	
29	22052009	Låsemøtrik M20 FZB	Lock nut M20 fzb	Gegenmutter M20	
30	22025504	Brødbolt M16x50 FZB 8.8 spec	Carriage bolt M16x50 fzb 8.8	Schwellenschraube M16x50	
31	22002509	Mask. bolt M16x100 8.8 fzb	Bolt M16x100 fzb 8.8	Bolzen M16x100	
32	22014555	Skrue M16x45 8.8 UH fzb indiv.	Screw M16x45 UH fzb 8.8 w/hexa	Schraube M16x45	
33	22008204	Sætskrue M6x16 8.8 fzb	Set screw M6x16 fzb 8.8	Satzschraube M6x16	
34	22058403	Planskive M6 16/6,5x1 fzb	Washer M6	Planscheibe M6	
35	22052002	Låsemøtrik M6 FZB	Lock nut M6 FZB	Gegenmutter M6	
36	22008304	Sætskrue M8x25 8.8 fzb	Set screw M8x25 fzb 8.8	Satzschraube M8x25	
37	22058600	Skive M8 FZB 24/8,4x2	Washer M8 fzb Ø24xØ8,4M2	Scheibe M8	
38	22052003	Låsemøtrik M8 FZB	Lock nut M8 fzb	Gegenmutter M8	
39	25010900	Ståleje UCF 212-GGG40	Pedestal bearing UCF 212-GGG40	Stehlager 212	
40	22008305	Sætskrue M8x30 8.8 fzb	Set screw M8x30 fzb 8.8	Satzschraube M8x30	
41	23006203	Nagle Ø36/Ø28	Spike ø36/ø28	Nagel ø36/ø28	
42	23006003	Traktorsplit Ø10x45	Split pin ø10x45	Splint ø10x45	



V-3300 / V-3200

Sneslynge-Snowcast-Schneesleue

Pos	Res.no.	Blåsehjul aksel	Impellarshaft	Wellen für Blasrad	Note
01	S6501410	Blåsehjulaksel til V-3200, mon	Impeller shaft assembled for V	Welle vür Blasrad, V-3200	
01	S6501051	Blåsehjulaksel for V-3300, sv	Shaft for impeller V-3300	Wwelle vür Blasrad V-3300	
02	S6501052	Blåsehjul Ø785 m. 5 blade V-33	Impeller, Ø785, Swings for V-3	Blasrad, Ø785, 5 Flügel für V-3	
03	S6504042	Vinge for V-2250/V-2450	Blade f. V-2250/V-2450	Flügel	
04	22002716	Mask. bolt M20x150 8.8 FZB	Bolt M20x150 fzb 8.8	Bolzen M20x150	
05	22058901	Sværskive 3/4" FZB 42/21x3.5	Washer 3/4" Ø42/21x3,5	Scheibe 3/4"	
06	22052009	Låsemøtrik M20 FZB	Lock nut M20 fzb	Gegenmutter M20	
07	22008705	Satskrue M16x45 8.8 FZB	Set screw M16x45 fzb 8.8	Setzschraube M16x45	
08	22058704	Skive M16 FZB 30/17x3	Washer M16 fzb Ø30xØ17x3	Scheibe M16	
09	22052007	Låsemøtrik M16 FZB	Lock nut M16 fzb	Gegenmutter M16	



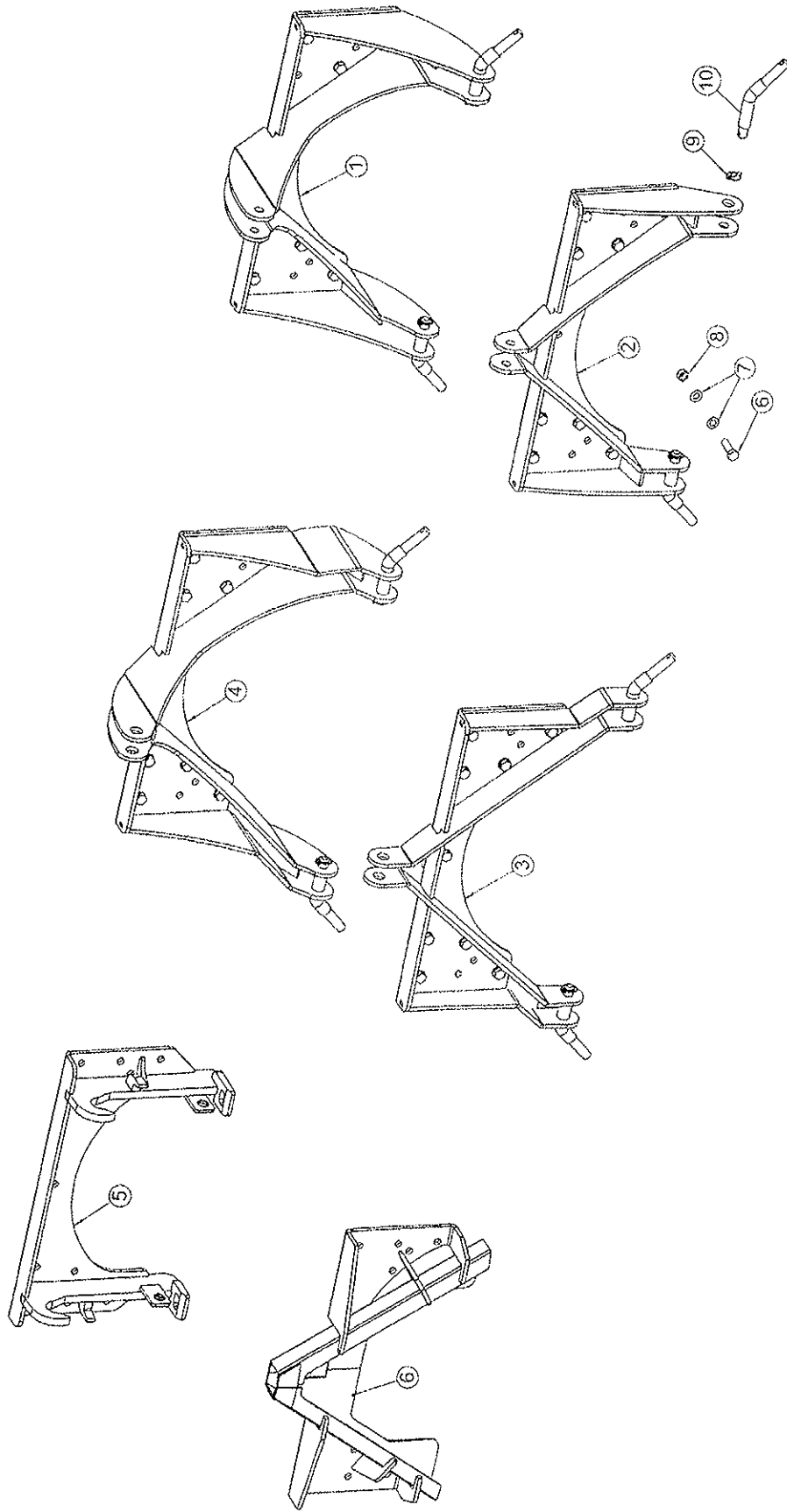
SCALE 1:20

S6.501.410

V-3300 / V-3200

Sneslynge-Snowcast-Schneesleue

Pos	Res.no.	Blasehjul aksel	Impellarshaft	Wellen für Blassrad	Note
01	S6501410	Blasehjulaksel til V-3200, mon	Impeller shaft assembled for V	Welle vür Blassrad, V-3200	
01	S6501051	Blasehjulaksel for V-3300, sv	Shaft for impeller V-3300	Wwelle vür Blassrad V-3300	
02	S6501052	Blasehjul Ø785 m. 5 blade V-33	Impeller, Ø785, 5wings for V-3	Blassrad, Ø785, 5 Flügel für V-3	
03	S6504042	Vinge for V-2250/V-2450	Blade f. V-2250/V-2450	Flügel	
04	22002716	Mask. bolt M20x150 8.8 FZB	Bolt M20x150 fzb 8.8	Bolzen M20x150	
05	22058901	Sværskive 3/4" FZB 42/21X3.5	Washer 3/4" Ø42/21x3,5	Scheibe 3/4"	
06	22052009	Låsemøtrik M20 FZB	Lock nut M20 fzb	Gegenmutter M20	
07	22008705	Sætskrue M16x45 8.8 FZB	Set screw M16x45 fzb 8.8	Setzschraube M16x45	
08	22058704	Skive M16 FZB 30/17X3	Washer M16 fzb Ø30XØ17X3	Scheibe M16	
09	22052007	Låsemøtrik M16 FZB	Lock nut M16 fzb	Gegenmutter M16	



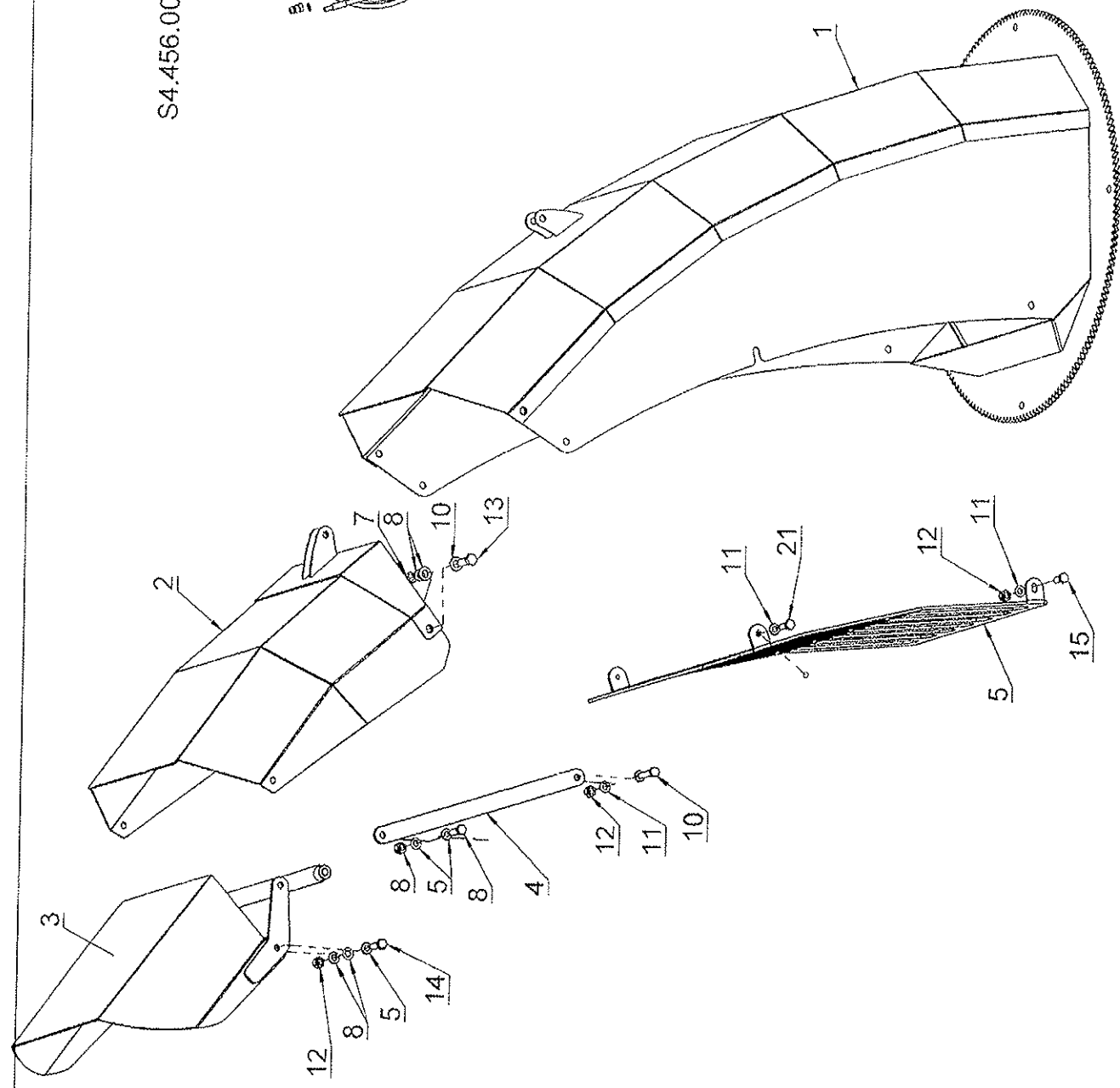
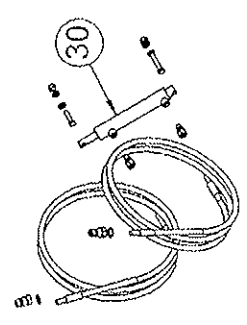
S4.459.000 - S4.459.00 Ophæng
S4.459.002 - S4.459.003 - S4.459.007 - S4.459.008 Trepunktsofhæng

V-3300 / V-3200

Sneslynge-Snowcast-Schneesleue

Pos	Res.no.	Ophang	Linkages	Aufhanger	Note
1	S4459003	Sæt, trepunktsophang kat. 2, k	Set, three-point hitch cat.2,	Satz, Dreipunkt Kat. 2. f. S-2	
2	S4459002	Sæt, trepunktsophang, Kat.2, L	Set, three-point hitch cat.2	Satz, Dreipunkt Kat. 2	
3	S4459007	Sæt, trepunktsophang kat. 3, k	Set, three-point hitch cat.3,	Satz, Dreipunkt Kat. 3. f. S-2	
4	S4459008	Sæt, trepunktsophang kat. 3, L	Set, three-point hitch cat.3,	Set, three-point hitch cat.3,	
5	S4459001	Sæt, HMV/SMS kobling	Set, HMV/SMS coupling	Satz, HMV/SMS Kupplung	
6	S4459000	Sæt, A-ramme, Hun	Set, A-frame, Female	Satz, A-Rahm, Weibliches	
6	22008904	Satskrue M20x60 8.8 F2B	Set screw	Satzschraube	
7	22058802	Facetskive M20 37X21X3 F2V	Facet washer M20 37X21X3	Facettenscheibe	
8	22052009	Låsemotrik M20 F2B	lock nut M20 fzb	Gegenmutter M20	
9	23006003	Traktorsplint Ø10X45	Split pin Ø10x45	Splint Ø10x45	
10	23006203	Nagle Ø36/Ø28	Spike ø36/ø28	Nagel ø36/ø28	

S4.456.006 Sæt, Hydr. regulering af klap

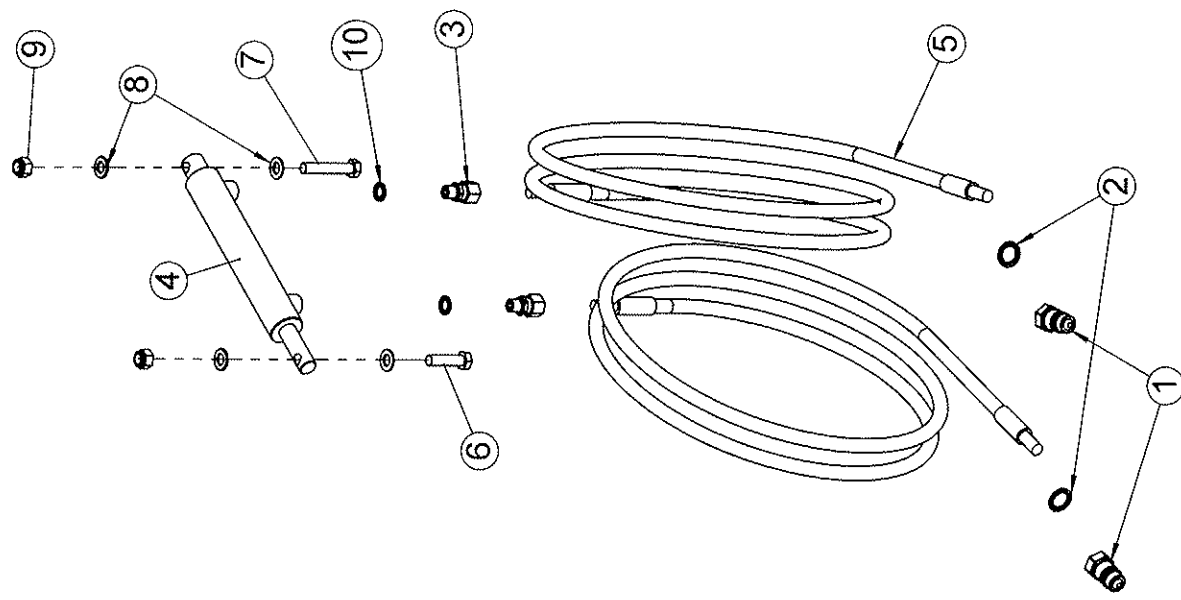


S4.456.005 Sæt, Tud til 3300-V3300-S2450M3

V-3300 / V-3200

Sneslynges-Snowcast-Schneesleue

		Tud monteret	Nozzle assembled	Aufwürfkamin montiert	
Pos	Res.no.				Note
01	S4456050	Tud til S2450-3300-V3300-V320	Nozzle for S2450Mk3-3300-V3300	Satz, Aufwürfkamin vür S2450Mk	
02	S4456052	Klap til tud	Flap for nozzle	Klappe vür Aufwürfkamin	
03	S4456051	Topklap til tud, svejst	Topflap for nozzle, welded	Topklappe vür Aufwürfkamin.	
04	S4456053	Arm for topklap	Lever for topflap	Arm vür Topklappe	
05	S4456054	Rist til tud, svejst	Grate for nozzle	Rost vür Aufwürfkamin	
07	22052005	Låsemotrik M12 FZB	Lock nut M12 fzb	Gegenmutter M12	
08	22058610	Skive M12 ø23/ø13x2,5 FZB	Washer M12 fzb ø23Xø13X2,5	Scheibe M12	
09	22002301	Mask. bolt M12x50 8.8 fzb	Bolt M12x50	Bolzen M12x50	
10	22002231	Mask. bolt M10x45 fzb 8.8	Bolt M10X 45 fzb 8.8	Bolzen M10x45	
11	22058410	Facetskive M10 FZB 20/10.5X2	Facet washer M10 fzb ø20Xø10,5	Facettenscheibe M10	
12	22052004	Låsemotrik M10 FZB	Lock nut M10 fzb	Gegenmutter M10	
13	22008505	Sætskrue M12x35 8.8 fzb	Set screw M12x35 fzb 8.8	Sætschraube M12x35	
14	22008404	Sætskrue M10x30 8.8 fzb	Set screw M10x30 fzb 8.8	Sætschraube M10x30	
15	22008403	Sætskrue M10x25 8.8 FZB	Set screw M10x25 fzb 8.8	Sætschraube M10x25	
30	S4456006	Sæt, Hydr regulering af klap	Set, Hydraulic control for Fla	Satz, Hydraulisch steuerung Kl	

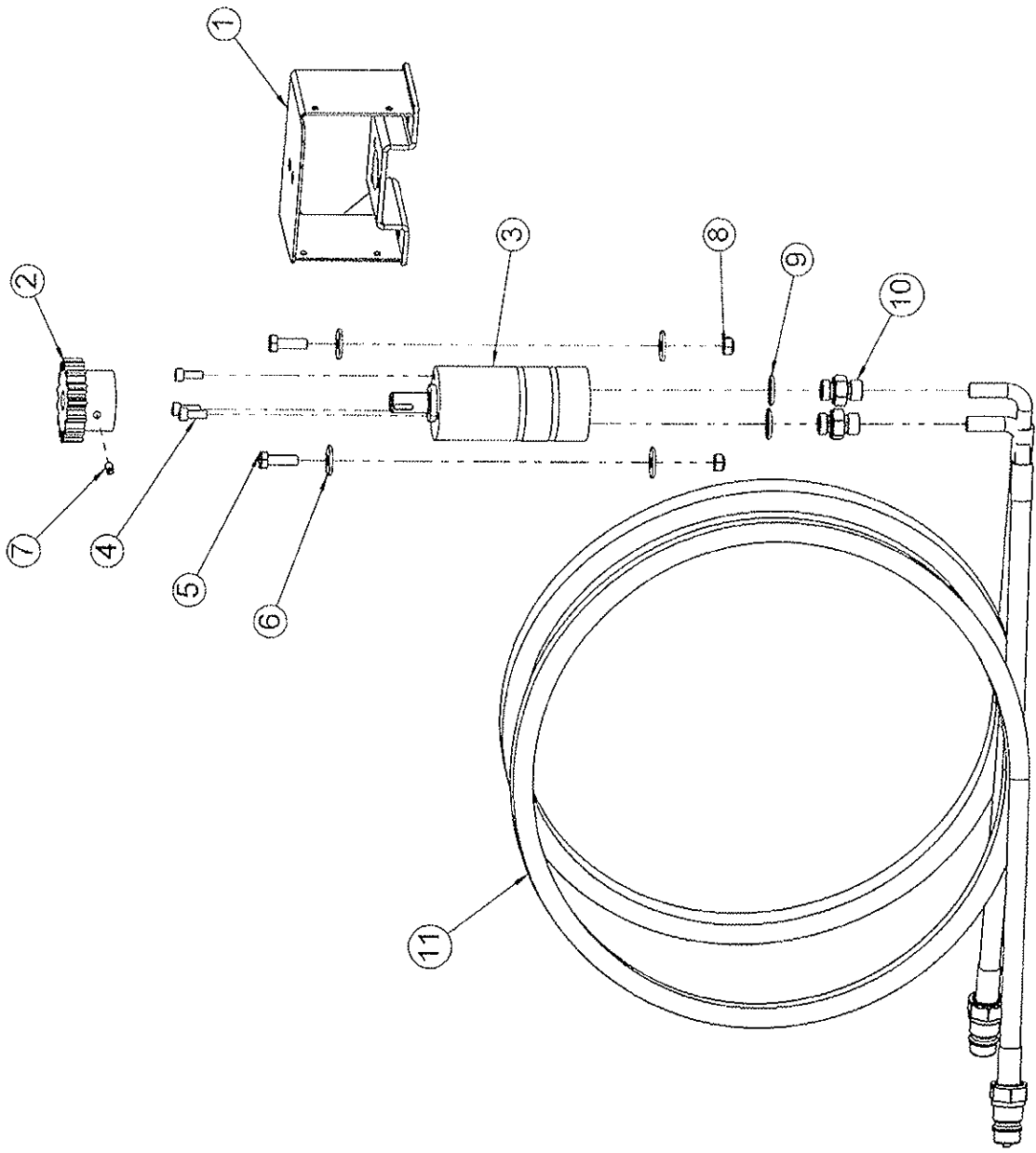


S4.456.006 - Sæt, Hydr regulering af klap

V-3300 / V-3200

Sneslynge-Snowcast-Schneesleue

Pos	Res.no.	Hydr. regulering af klap	Hydr. control for flap	Hydr. Steuerung var Klappen	Note
0	S4456006	Sæt, Hydr. regulering af klap	Set, Hydraulic control for Fla	Satz, Hydraulisch steuerung Kl	
1	21000402	Hankobling 1/2" sterling	Male hydraulic snap coupling 1	Hydr. Anschluss 1/2"	
2	21062102	Pakring 1/2"	Seal Ring1/2"	Dichtring 1/2"	
3	21000830	Hydr. brystnippel 1/4"XØ12ØML	Hydr. hexagon nipple 1/4"XØ12	Hydr. Reduziernippel 1/4"	
4	21096202	Hydr. cyl. 32/20-150	Hydr. cyl. 32/20-150	Hydr. cyl. 32/20-150	
5	21020238	Hydr. slange Ø3/8"x3500	Hydr. hose Ø3/8"x3500	Hydr. Schlauch Ø3/8"x3500	
6	22002301	Mask. bolt M12x50 8.8 fzb	Bolt M12x50	Bolzen M12x50	
7	22002303	Mask. bolt M12x60 8.8 fzb	Bolt M12x60 fzb 8.8	Bolzen M12x60	
8	22058610	Skive M12 ø23/ø13x2,5 FZB	Washer M12 fzb ø23XØ13X2,5	Scheibe M12	
9	22052005	Låsemotrik M12 FZB	Lock nut M12 fzb	Gegenmutter M12	
10	21062100	Pakring 1/4"	Seal ring 1/4"	Dichtring 1/4"	

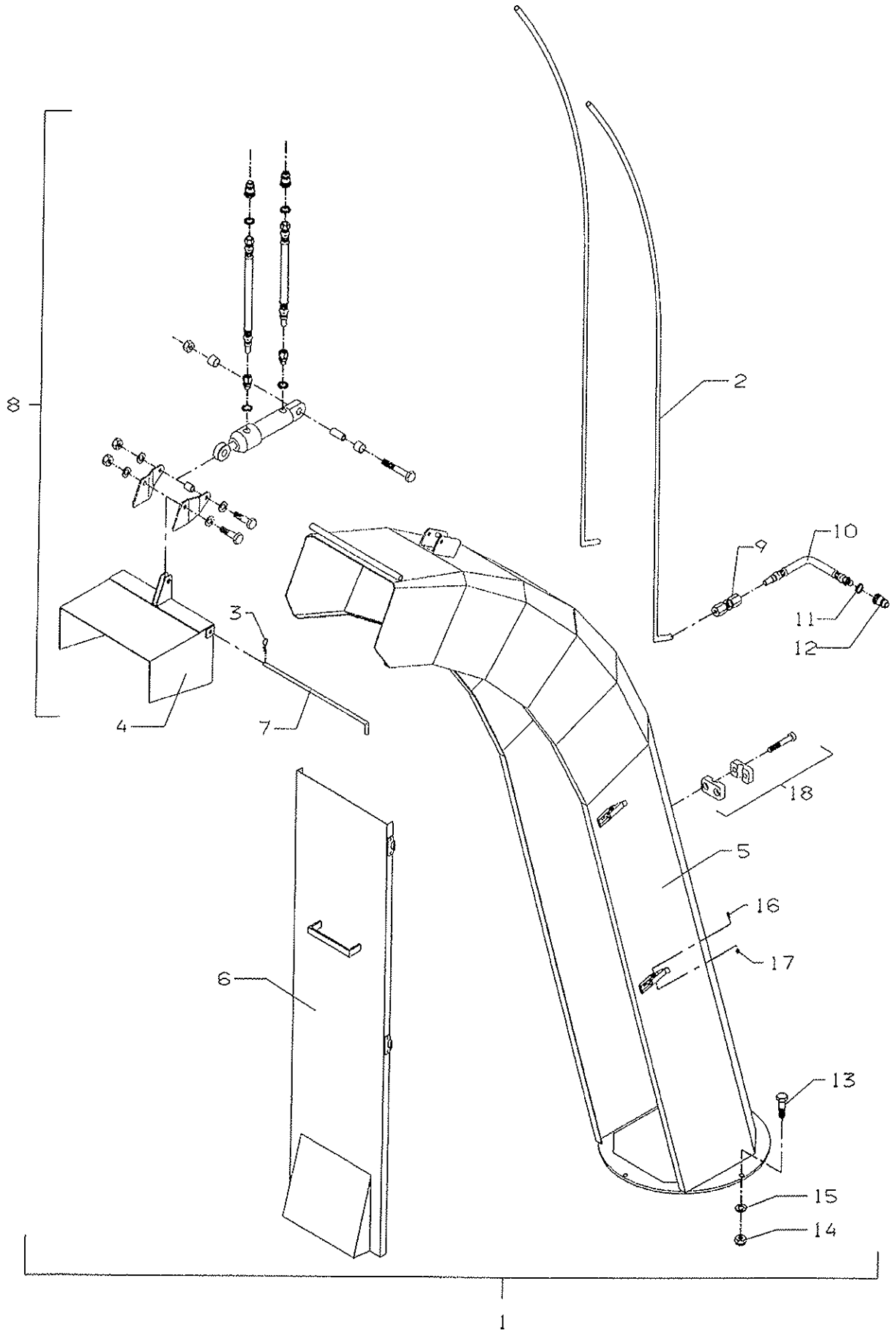


S4.456.001 Sæt hydr. styring for tud

V-3300 / V-3200

Sneslynge-Snowcast-Schneesleue

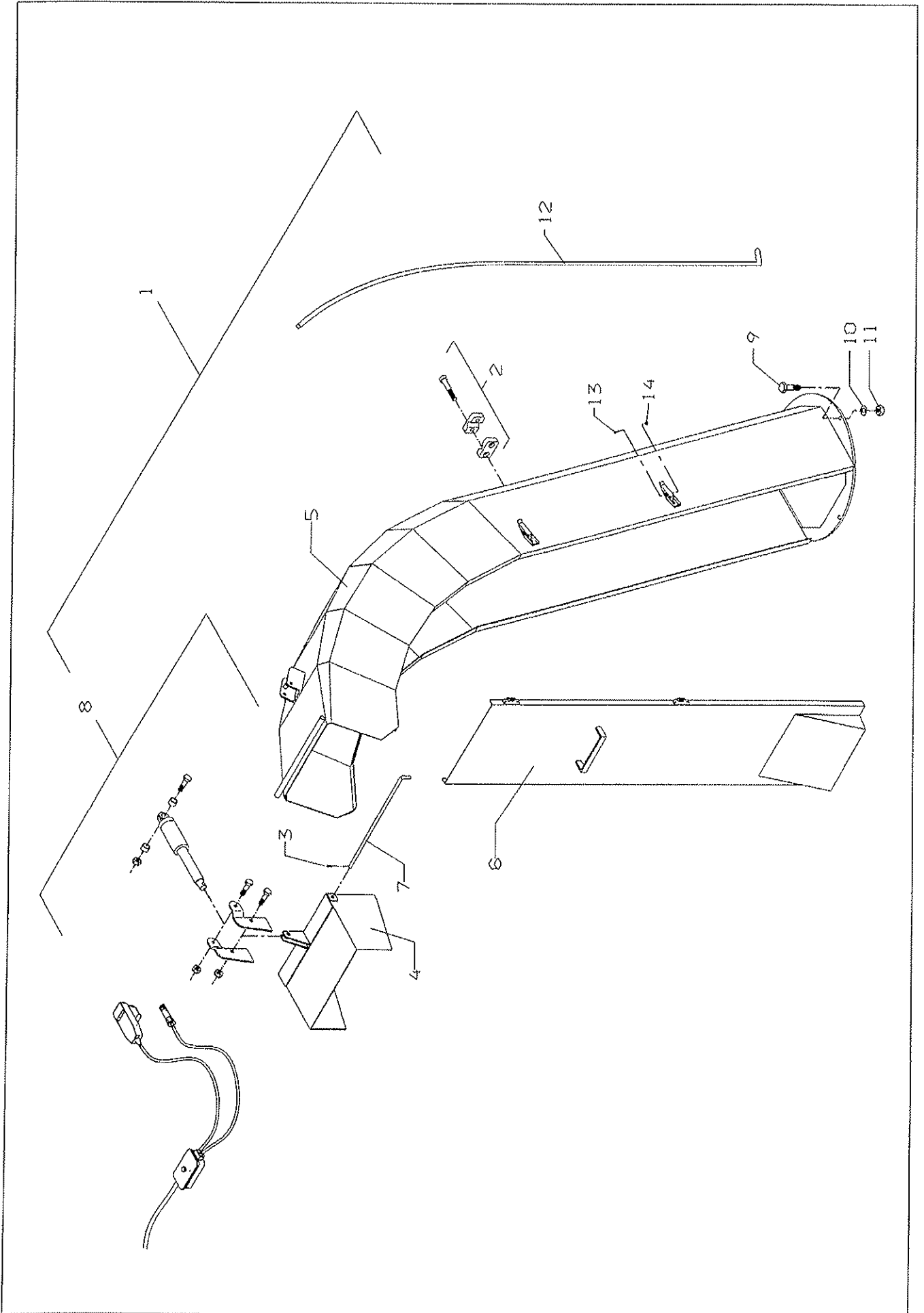
		Hydraulik styring	Hydraulic control	Hydraulisch steuerung	
Pos	Res.no.				Note
0	S4456001	Sæt, Hydr. styring for tud	Mounting set f. oil engine	Montierungssatz f. olmotor 250	
1	S4456067	Konsol for oliemotor	Console for oilengine		
2	S4456109	Tandhjul f. oliemotor Z=15, M6	Gear-wheel f. oil engine Z15,	Zahnrad f. olmotor	
3	21070099	Oliemotor OMM 50 C16 e.port	Oilengine OMM 50 C16 e.port	Ölmotor	
4	22012205	Skrue M6x12 8.8 CH fzb indv. 6	Screw M6x12 8.8 CH fzb	Schraube M6x12 8.8	
5	22009304	Sætskrue M8x25 8.8 fzb	Set screw M8x25 fzb 8.8	Sætschraube M8x25	
6	22058600	Skive M8 FZB 24/8,4x2	Washer M8 fzb Ø24XØ8,4M2	Scheibe M8	
7	22018021	Stopskrue M6x10 45H sort m/kra	Headless screw M6x10 45H	Anschlagsschraube M6x10	
8	22052003	Låsemøtrik M8 FZB	Lock nut M8 fzb	Gegenmutter M8	
9	21062101	Pakning 3/8"	Seal Ring 3/8"	Dichtring 3/8"	
10	S6005103	Nippel f. oliemotor 3/8"x3/8"	Nipple for oilengine 3/8"x3/8	Nippel	
11	21033431	Hydr. slange Ø3/8"x3100 incl.1	Hydr. hose ø3/8"x3100	Hydr. Schlauch ø3/8"x3100	



V-3300 / V-3200

Sneslynge-Snowcast-Schneesleue

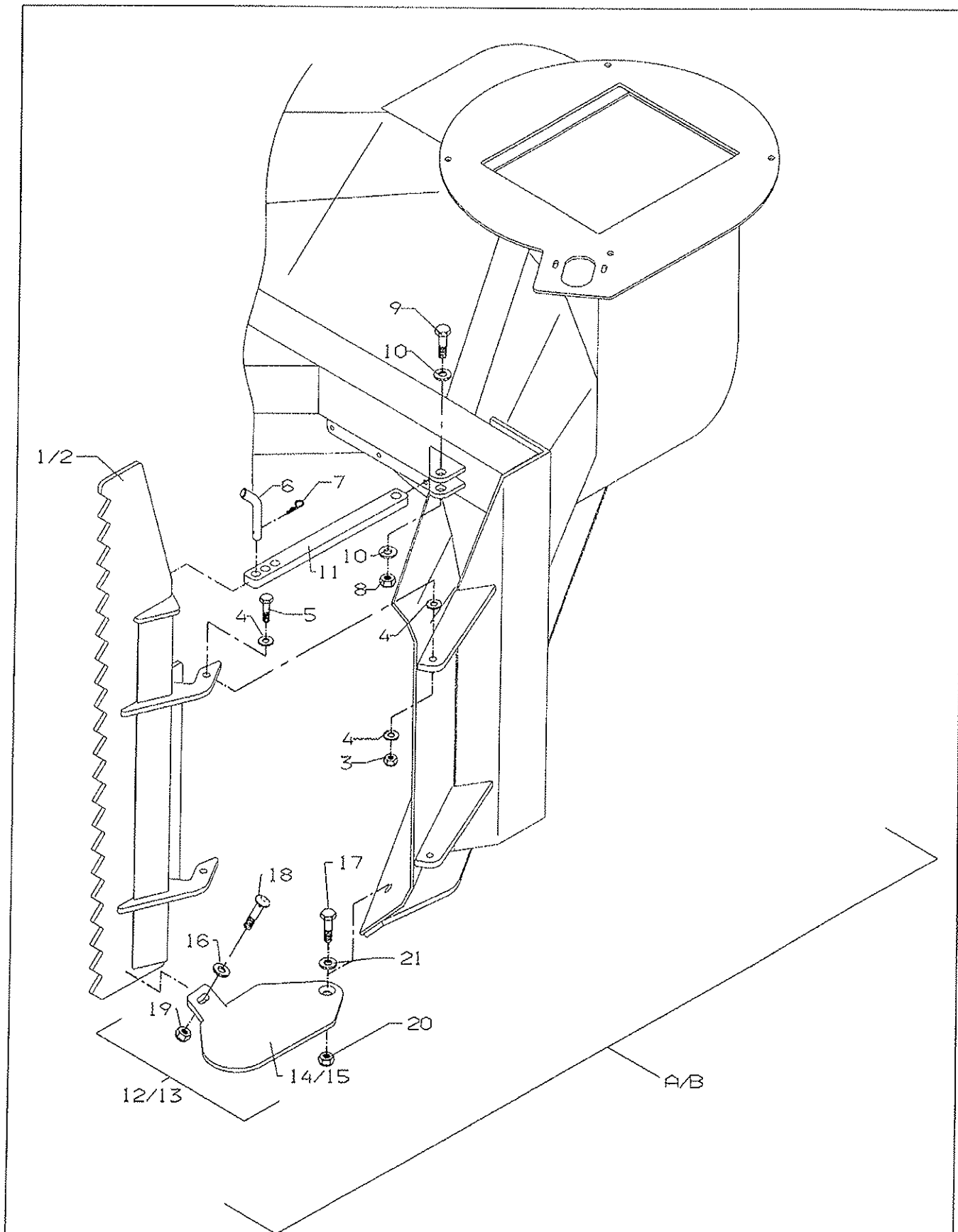
Pos	Res.no.	Sæt, Lassetud, Hydr styring	set, Load nozzle	Satz, Ladekamin, Hydr. Steuer	Note
1	S4465004	Sæt, lassetud m.hydr.reg. af k	Set, loading nozzle, hydr. reg	Satz, Ladekamin, Hydr. reg. de	
2	21040013	Halvpart f.ø15 rørholder	Half part f. ø15 f. pipe strap	Haip Teil f. ø15 f. Rohrscheil	
2	21040093	Stakbolte 15-18 M6	Bolt 15-18 M6	Bolzen 15-18 M6	
2	22012301	Skrue M6x25 8.8 CH fzb indv. 6	Screw M6x25 8.8	Schraube M6x25 8.8	
2	S4456131	Hydraulikrør for lassetud	Hydr. pipes for loading nozzle	Hydr. Rohr f. Rohrscheil	
3	23006021	Hårnålesplit ø3 type B	Split Pin ø3	Splinte ø3	
4	S4456041	Klap for tud, snefræser 2500	Flap for nozzle, 2500	Klappe f. Auswurfkamin, 2500	
5	S4456044	Lassetud for Snefræser 2500, s	Loading nozzle, 2500	Verladekamin, 2500	
6	S4456045	Afdækning for lassetud, 2500	Shield for loading nozzle, 250	Schirm fur Verladekamin, 2500	
7	S4456108	Nagle for tud	Spike f. nozzle, 2500	Nagel fur Auswurfkamin, 2500	
8	S4465003	Sæt, Hydr. regulering af klap	Set, hydr. reg. of flap - 2500	Satz, Hydr. Einstellung fur Ki	
9	21001000	Hydr. rørsamler ø15 G15I	Hydr. pipe joint ø15	Hydr. Rohrverschraubung ø15	
10	21020237	Hydr. slange ø3/8"x3700	Hydr. hose ø3/8"x3700	Hydr. Schlauch ø3/8"x3700	
11	21062102	Bakring 1/2"	Seal Ring1/2"	Dichtring 1/2"	
12	21000402	Hankobling 1/2" sterling	Male hydraulic snap coupling 1	Hydr. Anschluss 1/2"	
13	22000505	Sætskrue M12x35 8.8 fzb	Set screw M12x35 fzb 8.8	Satzschraube M12x35	
14	22052005	Låsemøtrik M12 FZB	Lock nut M12 fzb	Gegenmutter M12	
15	22058610	Skive M12 ø23/ø13x2,5 FZB	Washer M12 fzb ø23xø13x2,5	Scheibe M12	
16	22007004	Sæt skrue M3x25 8.8 fzb	Set screw	Satz schraube	
17	22052013	Låsemøtrik M3 FZB	Lock nut	Gegenmutter	
18	21040013	Halvpart f.ø15 rørholder	Half part f. ø15 f. pipe strap	Haip Teil f. ø15 f. Rohrscheil	
18	22012301	Skrue M6x25 8.8 CH fzb indv. 6	Screw M6x25 8.8	Schraube M6x25 8.8	
19	S4300114	Bøsning for tud	Socket for nozzle	Büche vur Aufwurfkamin	



V-3300 / V-3200

Sneslynge-Snowcast-Schneesleue

Pos	Res.no.	Sæt, Lassetud, El styring	Set, Load nozzle, El- contr	Satz, Ladekamin, El. Steuer	Note
1	S4465005	Sæt, lassetud m.el.reg. af klap	Set, loading nozzle, elekt. re	Satz, Ladekamin El.regelung de	
2	21040013	Halvpart f.ø15 rørholder	Half part f. ø15 f. pipe strap	Halp Teil f. ø15 f. Rohrschell	
2	22012301	Skrue M6x25 8.8 C8 fzb indiv. 6	Screw M6x25 8.8	Schraube M6x25 8.8	
3	23006021	Hårnålesplit ø3 type B	Split Pin ø3	Splinte ø3	
4	S4456041	Klap for tud, snefræser 2500	Flap for nozzle, 2500	Klappe f. Auswurfkamin, 2500	
5	S4456044	Lassetud for Snefræser 2500, s	Loading nozzle, 2500	Verladekamin, 2500	
6	S4456045	Afdækning for lassetud, 2500	Shield for loading nozzle, 250	Schirm für Verladekamin, 2500	
7	S4456108	Nagle for tud	Spike f. nozzle, 2500	Nagel für Auswurfkamin, 2500	
8	S4465002	Sæt, el-regulering af klap f.	Set, elekt. reg. of flap - 250	Satz, El-Einstellung für Klapp	
9	22008505	Sætskrue M12x35 8.8 fzb	Set screw M12x35 fzb 8.8	Satzschraube M12x35	
10	22052008	Låsemetrik M12 FZB	Lock nut M12 fzb	Gegenmutter M12	
11	22058610	Skive M12 ø23/ø13x2,5 FZB	Washer M12 fzb Ø23XØ13X2,5	Scheibe M12	
12	S4456131	Hydraulikrør for lassetud	Hydr. pipes for loading nozzle	Hydr. Rohr f. Rohrschell	
13	22007004	Sæt skrue M3x25 8.8 fzb	Set screw	Satz schraube	
14	22052013	Låsemetrik M3 FZB	Lock nut	Gegenmutter	
15	S4300114	Bøsning for tud	Socket for nozzle	Büche für Aufwurfkamin	



A) S6. 600. 014 Sæt, kantvinge for V-3300, højre

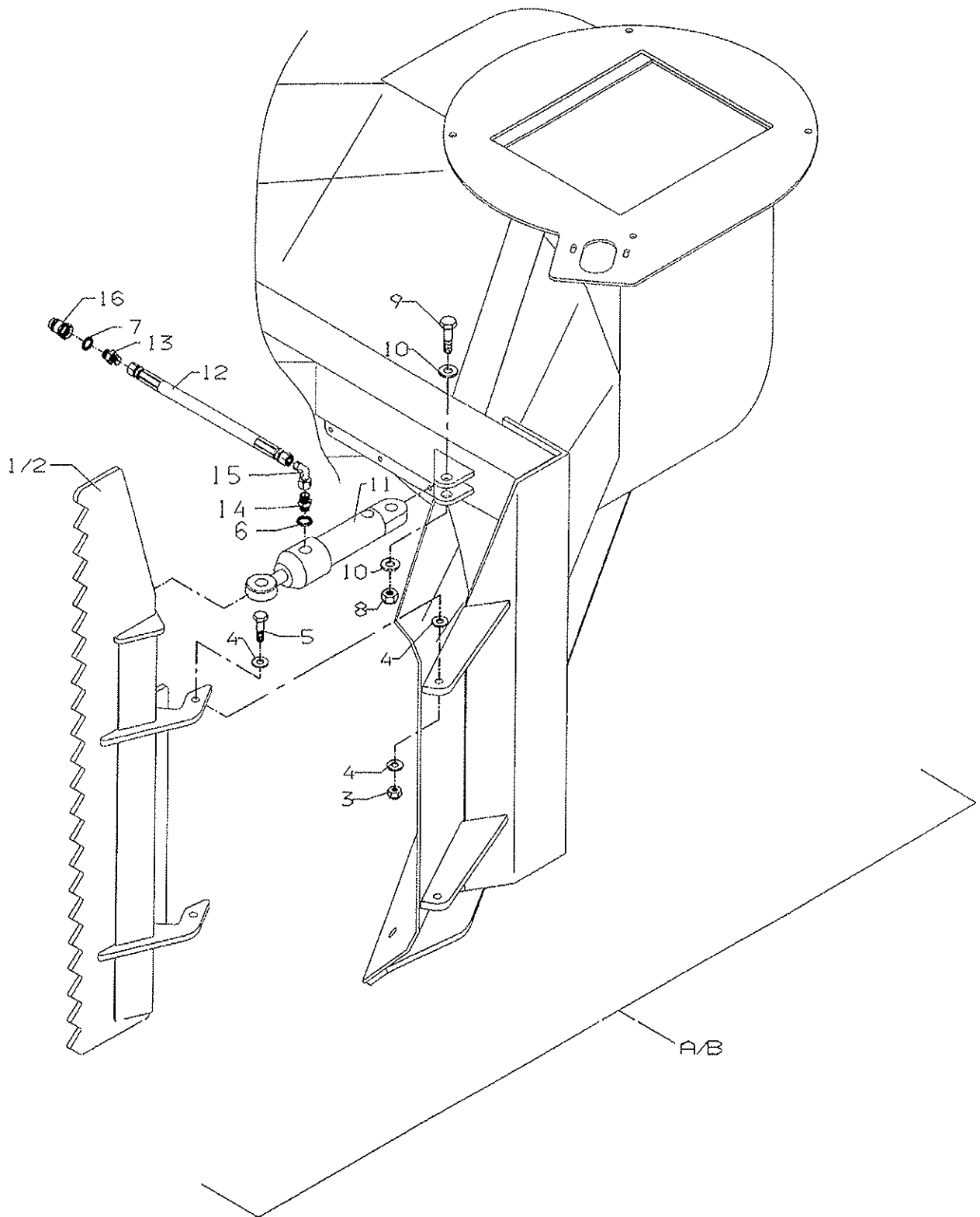
B) S6. 600. 015 Sæt, kantvinge for V-3300, venstre

SNESL3300-01

V-3300 / V-3200

Sneslynge-Snowcast-Schneesleue

Pos	Res.no.	Set, Kantskar, Manuel	Set, Side share, Manuel	Satz, Kantschar, Manuel	Note
01	S6600047	Kantvinge for V-3300, højre	Side share for V-3300, R	Kantsschar für V-3300, R	
02	S6600048	Kantvinge for V-3300, venstre	Side share for V-3300, L	Kantsschar für V-3300, L	
03	22052006	Låsemøtrik M14 FZB	Lock nut M14 fzb	Gegenmutter M14	
04	22058413	Facetskive FZB ø26/ø14x2,5	Facet disc.	Facettenscheibe	
05	22002400	Mask. bolt M14x50 8.8 fzb	Bolt M14x50	Bolzen M14x50	
06	V1015000	Nagle for toppunkt	Spike f. summit	Nagel f. Gipfel	
07	23006022	Hårnålesplit Ø4 type B	Split pin ø4	Splint ø4	
08	22052008	Låsemøtrik M18 FZB	Locking not M18 FZB	Schliessmutter M18	
09	22002610	Mask. bolt M18x80 8.8 FZB	Bolt M18x80	Bolzen M18x80	
10	22058905	Planskive M18-19/34X3	Face plate M18-19/34x3	Planscheibe M18-19/34x3	
11	S6600116	Indstillingsstang for kantskar	Adjustment bar	Einstellung stange	
12	S6600018	Set, underskar for V-3300, høj	Set, Under share, R	Satz, Unterschar, R	
13	S6600019	Set, underskar for V-3300, ven	Set, Under share, L	Satz, Unterschar, L	
14	S6600130	Plade for underskar V-3300, hø	Under share for V-3300, R	Unterschar für V-3300, R	
15	S6600131	Plade for underskar V-3300, ve	Under share for V-3300, L	Unterschar für V-3300, L	
16	22058610	Skive M12 ø23/ø13x2,5 FZB	Washer M12 fzb Ø23XØ13X2,5	Scheibe M12	
17	22014560	Skrue M16x65 8.8 UH fzb indiv.	Screw	Schraube	
18	22025402	Brædebolt M12x35 FZB 8.8 spec	Carriage bolt M12x35 FZB 8.8	Schwellenschraube M12x35	
19	22052005	Låsemøtrik M12 FZB	Lock nut M12 fzb	Gegenmutter M12	
20	22052007	Låsemøtrik M16 FZB	Lock nut M16 fzb	Gegenmutter M16	
21	22058704	Skive M16 FZB 30/17X3	Washer M16 fzb Ø30XØ17X3	Scheibe M16	
A	S6600014	Set, kantvinge for V-3300, høj	Set, side share R	Satz, Kantsschar, R	
B	S6600015	Set, kantvinge for V-3300, ven	Set, Side share, L	Satz, Kantsschar, L	



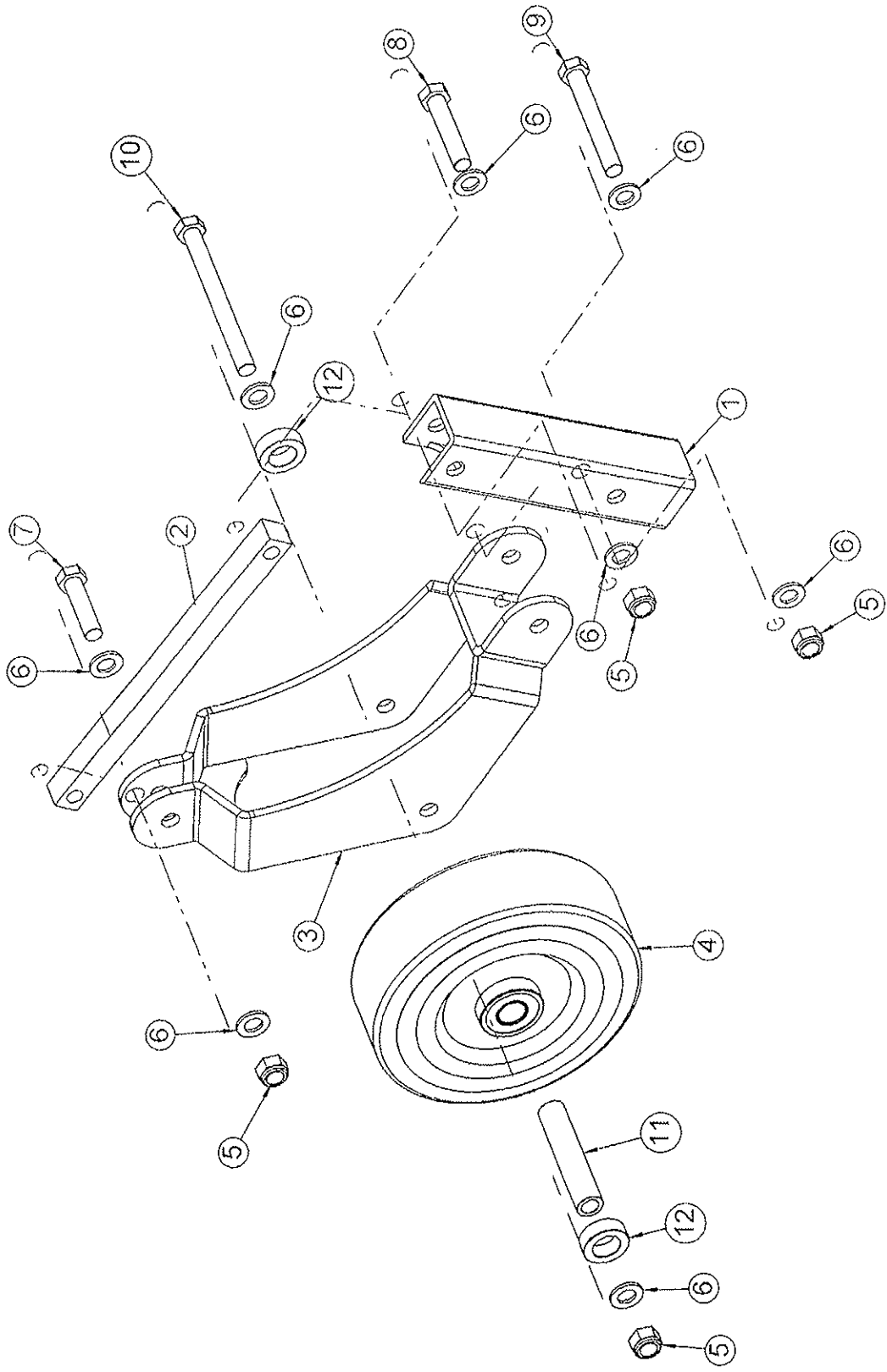
- A) S6. 600. 016 Sæt, kantvinge hydr. for V-3300, højre
 B) S6. 600. 017 Sæt, kantvinge hydr. for V-3300, venstre

SNESL 3300-02

V-3300 / V-3200

Sneslynge-Snowcast-Schneesleue

Pos	Res.no.	Sæt, Kantskar, Hydr	Set, Side share, Hydr	Satz, Kantschar, Hydr	Note
01	S6600047	Kantvinge for V-3300, højre	Side share for V-3300, R	Kantsschar für V-3300, R	
02	S6600048	Kantvinge for V-3300, venstre	Side share for V-3300, L	Kantsschar für V-3300, L	
03	22052006	Låsemetrik M14 FZB	Lock nut M14 fzb	Gegenmutter M14	
04	22058413	Facetskive FZB ø28/ø14x2,5	Facet disc.	Facettenscheibe	
05	22002400	Mask. bolt M14x50 8.8 fzb	Bolt M14x50	Bolzen M14x50	
06	21062101	Pakning 3/8"	Seal Ring 3/8"	Dichtring 3/8"	
07	21062102	Pakring 1/2"	Seal Ring 1/2"	Dichtring 1/2"	
08	22052008	Låsemetrik M18 FZB	Locking not M18 FZB	Schliessmutter M18	
09	22002610	Mask. bolt M18x80 8.8 FZB	Bolt M18x80	Bolzen M18x80	
10	22058905	Planskive M18-19/34x3	Face plate M18-19/34x3	Planscheibe M18-19/34x3	
11	21096201	Hydr. cyl. NH21 40/25	Hydr. cyl. NH21 40/25	Hydr. cyl. NH21 40/25	
12	21015427	Hydr. slange 3/8"x2700	Hydr. hose 3/8"	Hydr. Schlauch 3/8"	
13	21000810	Brystnippel 1/2"xø12oml	Hexagon nipple 1/2"xø12oml	Reduziernippel 1/2"xø12oml	
14	21000806	Hydr. brystnippel 3/8"xø12	Hydr. hexagon nipple 3/8"xø12	Hydr. Reduziernippel 3/8"xø12	
15	21000706	Hydr. vinkel ø12omlxø12studs	Hydr. elbow ø12	Hydr. Winkel ø12	
16	21000402	Hankobling 1/2" sterling	Male hydraulic snap coupling 1/2"	Hydr. Anschluss 1/2"	
A	S6600016	Sæt, kantvinge hydr. for V-330	Set, Side share hydr. R	Satz, Kantsschar hydr., R	
B	S6600017	Sæt, kantvinge hydr. for V-330	Set, Side share hydr. L	Satz, Kantsschar hydr. L	



S6.600.011 Sæt, Støttehjul for V-2250/2450/2500

V-3300 / V-3200

Sneslynge-Snowcast-Schneesleue

Pos	Res.no.	Sæt, Støttehjul	Set, Steadying wheel	Satz, Stützrad	Note
	S6600011	Sæt, Støttehjul for V-2250/245	Set, steadying wheel f. V-2250	Satz, Stützrad für V-2250/2450	
11	S4461135	Aksel for 24050204	Shaft for 24050204	Welle für 24050204	
12	S4461136	Afstandsbes 15mm for 24050204	Distance sleeve for 24050204	Abstand Büchse für 24050204	
01	S6600119	Rørprofil for støttehjul	Square tube for steadying whee	Profirohr für Stützrad	
02	24075001	Topstang 5/8"x5/8" kat.0	Top bar	Oberlenker	
03	S6600046	Hjulophæng for støttehjul	Wheel base	Radaufhängung	
04	24000027	Hjul kpl. GK 2.10-4/4.00-6	Wheel kpl. GK 2.10-4/4.00-6	Rad kpl. GK 2.10-4/4.00-6	
05	22052007	Låsemøtrik M16 FZB	Lock nut M16 fzb	Gegenmutter M16	
06	22058704	Skive M16 FZB 30/17X3	Washer M16 fzb Ø30XØ17X3	Scheibe M16	
07	22002502	Mask. bolt M16x65 8.8 fzb	Bolt M16x65	Bolzen M16x65	
08	22002505	Mask. bolt M16x80 8.8 fzb	Bolt M16x80	Bolzen M16x80	
09	22002512	Mask. bolt. M16x120 8.8 fzb	Bolt M16x120	Bolzen M16x120	
10	22002516	Mask. bolt M16x170 8.8 fzb	Bolt M16x170	Bolzen M16x170	