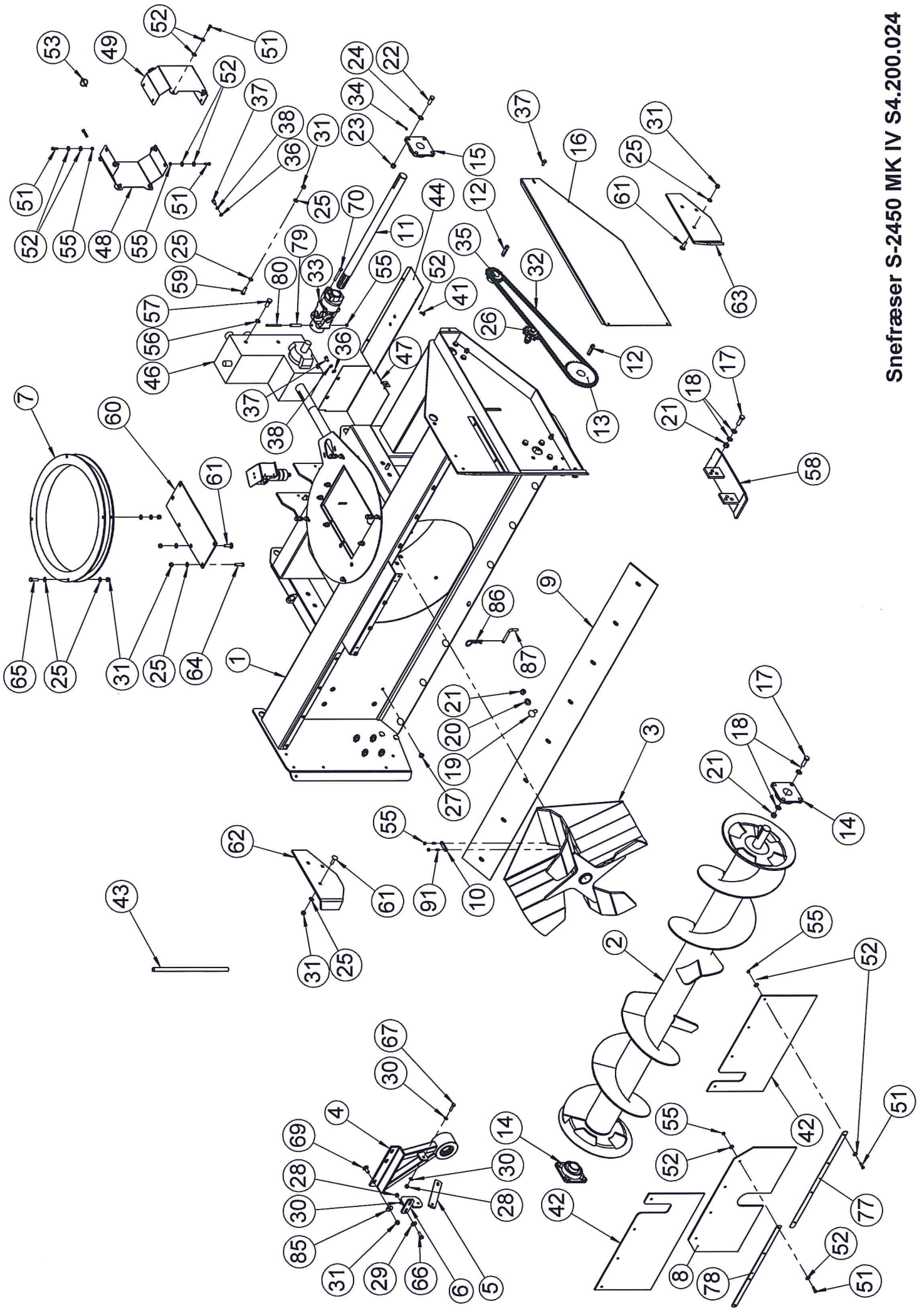


# *Spare parts list*

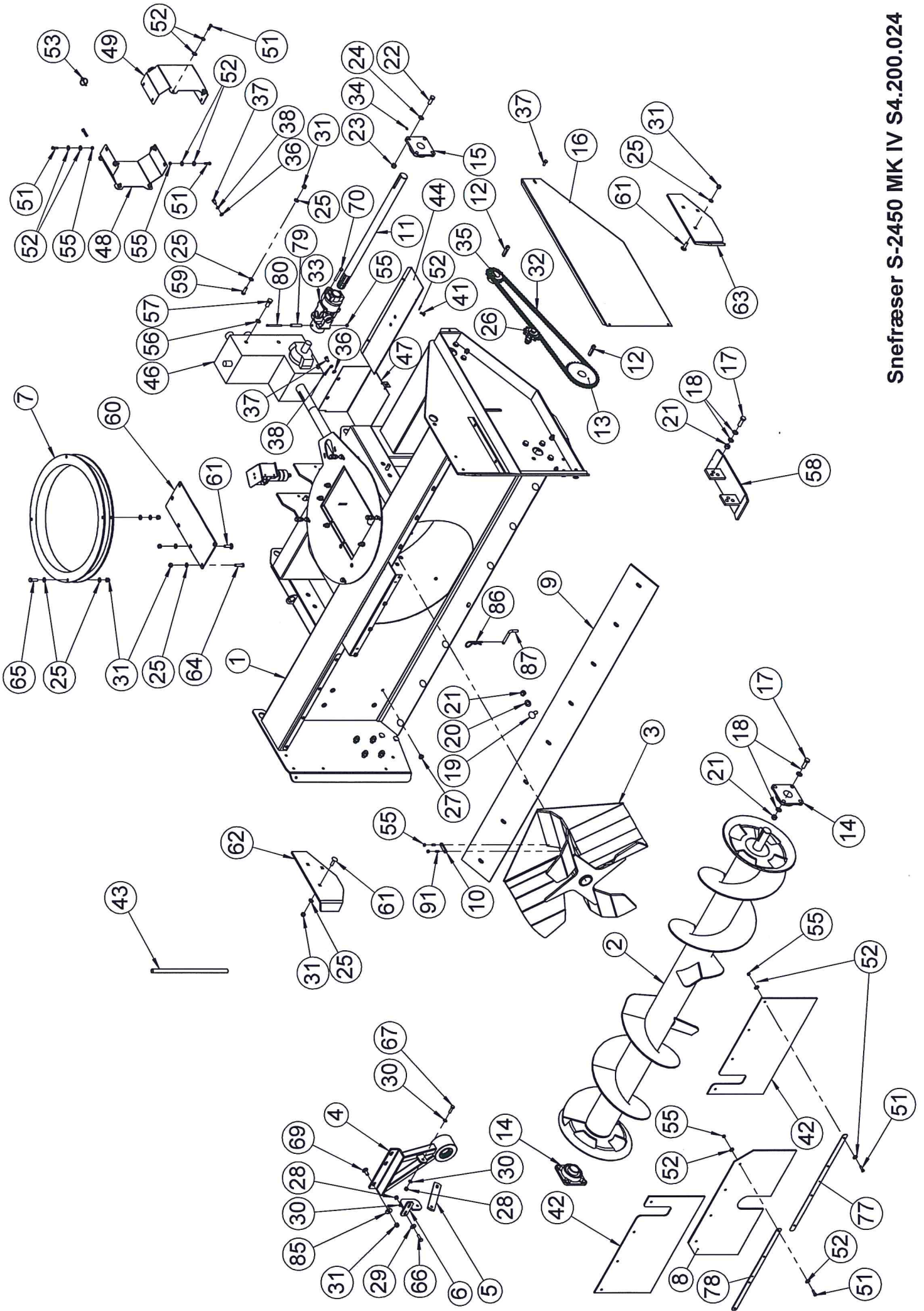
Typenr. : Type no. : Ballart nr. : _____	Fabrikationsnr. : Prod. no. : Prod. nr. : _____
Årgang : Year : Jahr : _____	Max. arb. tryk : Max. pressure : Max. druck : _____
Egenvægt : Net weight : Eigengewicht : _____	Spænding : Voltage : Spannung : _____
Max. last : Max. load : Max. ladung : _____	



# S2450 MK IV

## Snefræser Snowblower Schneefräs

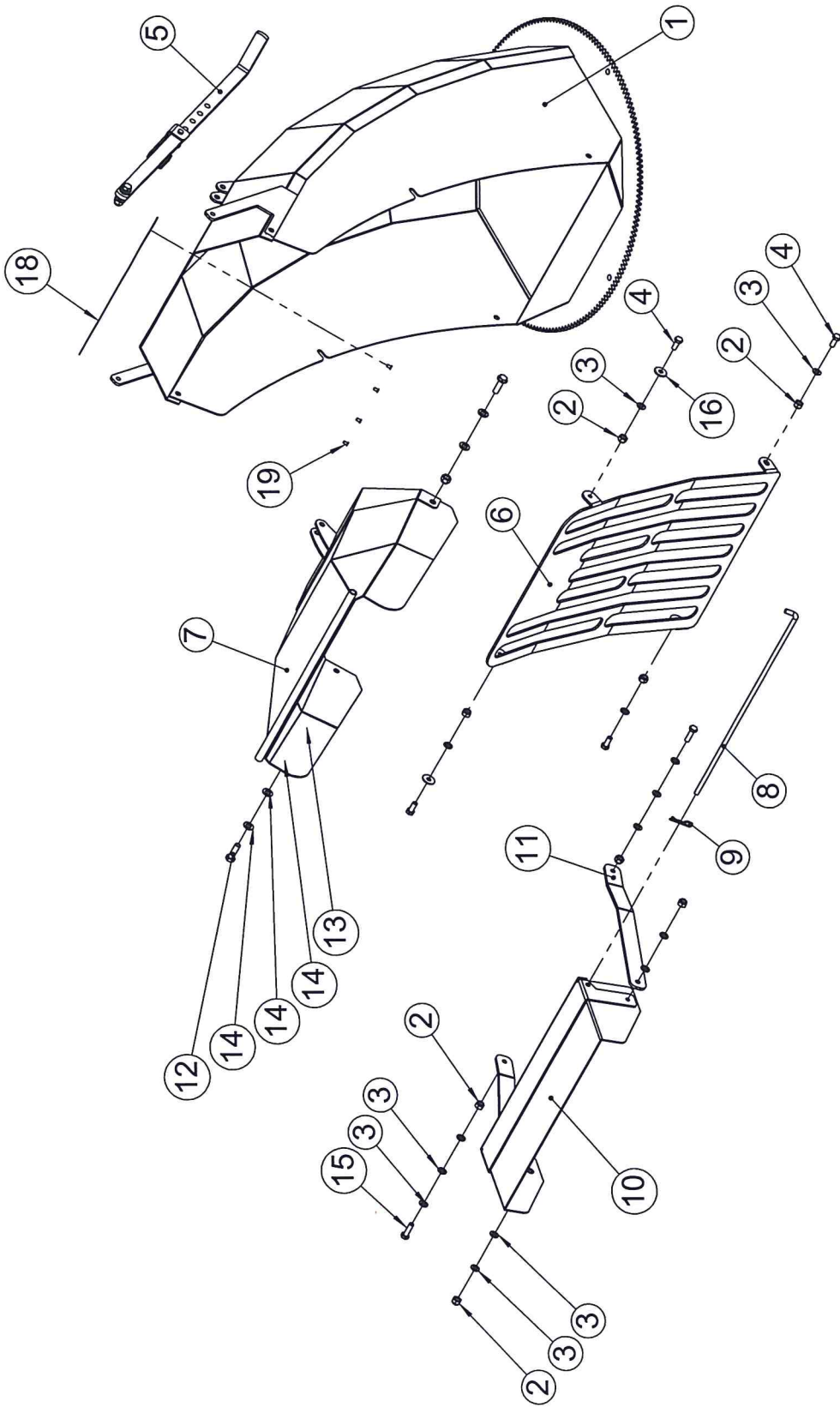
Pos	Res.no.	Ramme	Frame	Rahmen	Note
1	S4401004	Ramme f. S-2450 MK IV	Frame for S 2450 MK IV		
2	S4405002	Snegl for S-2450 MIII	Screw conveyor for S-2450 MK I	Schnecke für S-2450 MK III	
3	S4408002	Blæsehjul for S-2450, Spec.	Impeller for S-2450, Spec.	Blasrad für S-2450, Spec.	
4	S4407001	Støtteleje mont. for S-2450	Supportbearing mounting S-2450	Drucklager Montage S-2450 100	
5	S4407108	Laske for skråstiver	Splice f. strut	Laschen f. Diagonalstrebe	
6	S4407042	Sv. ophæng for skråstiver	Suspension f. strut	Aufhängung f. Diagonalstrebe	
7	26050005	Drejkrans TYPE U01N070 H=65mm	Turntable ball bearings paint	Drehkranz Ø700	
8	8000033	Gummiafd. 6X375X800 efter TG	Rubber cover 6x375x800 after d	Gummidichtung	
9	S4011014	Skær for S2450 M3 snefræser	Share for S-2450 MK III	Schar für S-2450 MK III	
10	S4211000	Feder	Key, Drilled	Feder	
11	26085013	Not aksel 1 3/4"x860	Spline shaft	Antriebswelle	
12	23002801	Hagekile 14x9x55	Key 14x9x55	Hakenkeil 14x9x55	
13	26020402	Simp. kædehjul 1"-30Z/Ø50-N14	Chain wheel 1"- z=30 Ø50	Kettenrad 1"- z=30 Ø50	
14	25020600	Flangeleje UCF 210-Ø50	Flanged bearing UCF 210-Ø50	Flanschenlager 210-Ø50	
15	25020500	Flangeleje UCF 209-Ø45	Flanged bearing UCF 209-Ø45	Flanschenlager 209-Ø45	
16	S4406001	Kædeskærm for S-2450	Chain guard	Ketten schutz	
17	22008706	Sætskrue M16x50 8.8 FZB	Set screw M16x50 fzb 8.8	Satzschraube M16x50	
18	22058704	Skive M16 FZB Ø17/Ø30X3	Washer M16 FZB Ø17/Ø30X3	Scheibe M16 FZB Ø17/Ø30X3	
19	22025504	Bræddbolt M16x50 FZB 8.8 spec	Carriage bolt M16x50 fzb 8.8	Schwellenschraube M16x50	
20	22058701	Sværskive 5/8" FZB 35/17,5x3	Washer 5/8" FZB 35/17,5x3	Scheibe 5/8"	
21	22052007	Låsemøtrik M16 FZB	Lock nut M16 fzb	Gegenmutter M16	
22	22008603	Sætskrue M14x40 8.8 FZB	Set screw M14x40 fzb 8.8	Satzschraube M14x40	
23	22052006	Låsemøtrik M14 FZB	Lock nut M14 fzb	Gegenmutter M14	
24	22059401	Planskiver 14mm FZB	Face washer M14 fzb	Planscheibe 14mm	
25	22058610	Skive M12 Ø23/Ø13x2,5 FZB	Washer M12 fzb Ø23XØ13X2,5 FZB	Scheibe M12	
26	S4204005	Sæt, Kædestrammer for 1500-245	Set, chain tightener	Satz, Kettenspanner	
27	8010034	Plastprop Ø13 indv. 25,3 udv.	Plastic plug Ø13 Inside 25,3,	Rundeinsätze Ø13	
28	22052004	Låsemøtrik M10 FZB	Lock nut M10 FZB	Gegenmutter M10	
29	22058700	Skive M10 FZB 30/10.5X2.5	Washer M10 Ø30/ Ø10,5X2,5 FZB	Scheibe M10	
30	22058411	Skive M10 FZB 20/10.5X2	Washer M10 FZB 20/10.5X2	Scheibe M10	
31	22052005	Låsemøtrik M12 FZB	Lock nut M12 fzb	Gegenmutter M12	
32	26030022	Udv. samleled simp. 1"x17,02	Joint link simpl. 1"x17,02 16	Innenglied	
32	S4413001	Simp. kæde 1"x17,02-84 led	Chain 1"x17,02- 84 parts	Kette 1" 17,02- 84 teile	
33	26080500	Boltkobling S60 2500NM	Boltcoupling S60 2500Nm	Kupplung	
34	21060000	Smørenippel M6 lige	Grease nipple M6X1 straight	Schmiernippel M6x1	
35	26020112	Simp. kædehjul 1"-12Z/Ø45-N14	Chain wheel 1"	Kettenrad 1"	
36	22058410	Facetskive M10 FZB 20/10.5X2	Facet washer M10 fzb Ø20XØ10,5	Facettenscheibe M10	
37	22008403	Sætskrue M10x25 8.8 FZB	Set screw M10x25 fzb 8.8	Satzschraube M10x25	
38	22056300	Centerfjederskive M10 FZB	Spring washer M10 fzb	Federscheibe M10	
41	22008303	Sætskrue M8x20 8.8 fzb	Set screw M8x20 fzb 8.8	Satzschraube M8x20	
42	8000112	Gummiafd. 6x375x740 efter TG	Rubber Cover	Gummi deck	
43	S7012000	Stødstang	Buffer	Schubstange	
44	S4401152	Afdækning af drivaksel	Cover of drive shaft	Decken aus triebwelle	
46	26092980	Snefræse gears. 1 3/4" 100HK	Gearbox 1 3/4" 100HP	Getriebe 1 3/4" 100Hp	
47	S4401167	Afskærmning for boltkobling	Cover for Bolt-coupling	Aufdecken für bolzen kuppeln	->230910
47	S4401189	Afskærmning for boltkobling, k	Cover for Bolt-coupling, short	Aufdecken für bolzen kuppeln,	230910->
48	S4508101	Side for PTO skærm, venstre	Sideplate for PTO guard, left	Seitenplatten für PTO Abdeckun	
49	S4508100	Side for PTO skærm, højre	Sideplate for PTO guard, right	Seitenplatten für PTO Abdeckun	



# S2450 MK IV

## Snefræser Snowblower Schneefräs

Pos	Res.no.	Ramme	Frame	Rahmen	Note
50	S4508102	Afdækning for PTO, front	Cover for PTO, front	Abdeckung für PTO, front	
51	22008305	Sætskrue M8x30 8.8 fzb	Set screw M8x30 fzb 8.8	Setzschraube M8x30	
52	22058600	Skive M8 FZB 24/8,4x2	Washer M8 FZB Ø24XØ8,4x2	Scheibe M8	
53	23006000	Traktorsplit Ø4,5X33/35 FZB	Split pin Ø4,5X33/35 FZB	Splint ø4,5x40	
55	22052003	Låsemøtrik M8 FZB	Lock nut M8 fzb	Gegenmutter M8	
56	22056452	Nordlock sikringssskive M16	Nordlock washer M16 Ø17XØ25,4X	Nordlock scheibe M16 Ø17XØ25,4	
57	22008703	Sætskrue M16x35 8.8 FZB	Set screw M16x35 8.8 FZB	Setzschraube M16x35	
58	S4300018	Sæt, slæbesko hardox for snefr	Set, skid-pans - hardox	Satz, Schleifkufe HARDOX	
59	22008505	Sætskrue M12x35 8.8 fzb	Set screw M12x35 fzb 8.8	Satzschraube M12x35	
60	S4401170	Lukkeplade til blæsehus	Closingplate to impellarhouse	Schließen für blasrad haus	
61	22025404	Brædebolt M12x45 FZB	Carriage bolt M12x45 FZB	Schwellenschraube M12x45	
62	S4401169	Sideskær, Højre til S-2450 MK	Sideshare, Right to S-2450 MK	Seite schneide, Recht für S-24	
63	S4401175	Sideskær, Venstre til S-2450 M	Sideshare, Left to S-2450 MK I	Seite schneide, links für S-24	
64	22008507	Sætskrue M12x45 8.8 fzb	Set screw M12x45 fzb 8.8	Satzschraube M12x45	
65	22008506	Sætskrue M12x40 8.8 fzb	Set screw M12x40 fzb 8.8	Satzschraube M12x40	
66	22008405	Sætskrue M10x35 8.8 fzb	Set screw M10x35 8.8 fzb	Satzschraube M10x35	
67	22008406	Sætskrue M10x40 8.8 fzb	Set screw M10x40 8,8 FZB	Satzschraube M10x40	
68	22008404	Sætskrue M10x30 8.8 fzb	Set screw M10x30 8.8 fzb	Satzschraube M10x30	
69	22025303	Brædebolt M10x35 FZB	Carriage bolt M10x35 FZB	Schwellenschraube M10x35 FZB	->160211
69	22025402	Brædebolt M12x35 FZB 8.8 spec	Carriage bolt M12x35 FZB 8.8	Schwellenschraube M12x35	160211->
70	22002234	Mask. bolt M10x60 8.8 fzb	Bolt M10x60 fzb	Bolzen M10x60	
77	S4401187	Side skinne til gummi, S2450 M	Side rail for rubber S2450 MK	Kantschar für gummi S2450 MK I	
78	S4401188	Midt skinne til gummi, S2450 M	Middle rail for rubber S2450 M	Mit schar für gummi S2450 MK I	
79	23004804	Rørstift Ø13x70 sort	Dowel ø13x70	Rohrspannstift ø13x70	
80	22012400	Skrue M8x90 12.9 CH indiv.6-kan	Screw M8x90 12.9 CH	Schraube M8x90 12.9	
85	22058700	Skive M10 FZB 30/10.5X2.5	Washer M10 Ø30/ Ø10,5X2,5 FZB	Scheibe M10	->160211
85	22058705	Skive Ø37/ø13x3	Washer M12 Ø37/ø13x3 FZB	Scheibe M12 FZB Ø37/ø13x3 DIN	160211->
86	23006026	Hårnålesplit Ø5,0x105 FZB	Split pin ø5x105 FZB	Splint ø5	
87	23006204	Nagle Ø12 MK IV	Spike Ø12 MK IV	Nagel Ø12 MK IV	
88	22058700	Skive M10 FZB 30/10.5X2.5	Washer M10 Ø30/ Ø10,5X2,5 FZB	Scheibe M10	->160211
88	22052005	Låsemøtrik M12 FZB	Lock nut M12 fzb	Gegenmutter M12	160211->
91	22018033	Stopskrue M8x20 45H sort m/kra	Headless screw M8x20	Anschlagsschraube M8x20	

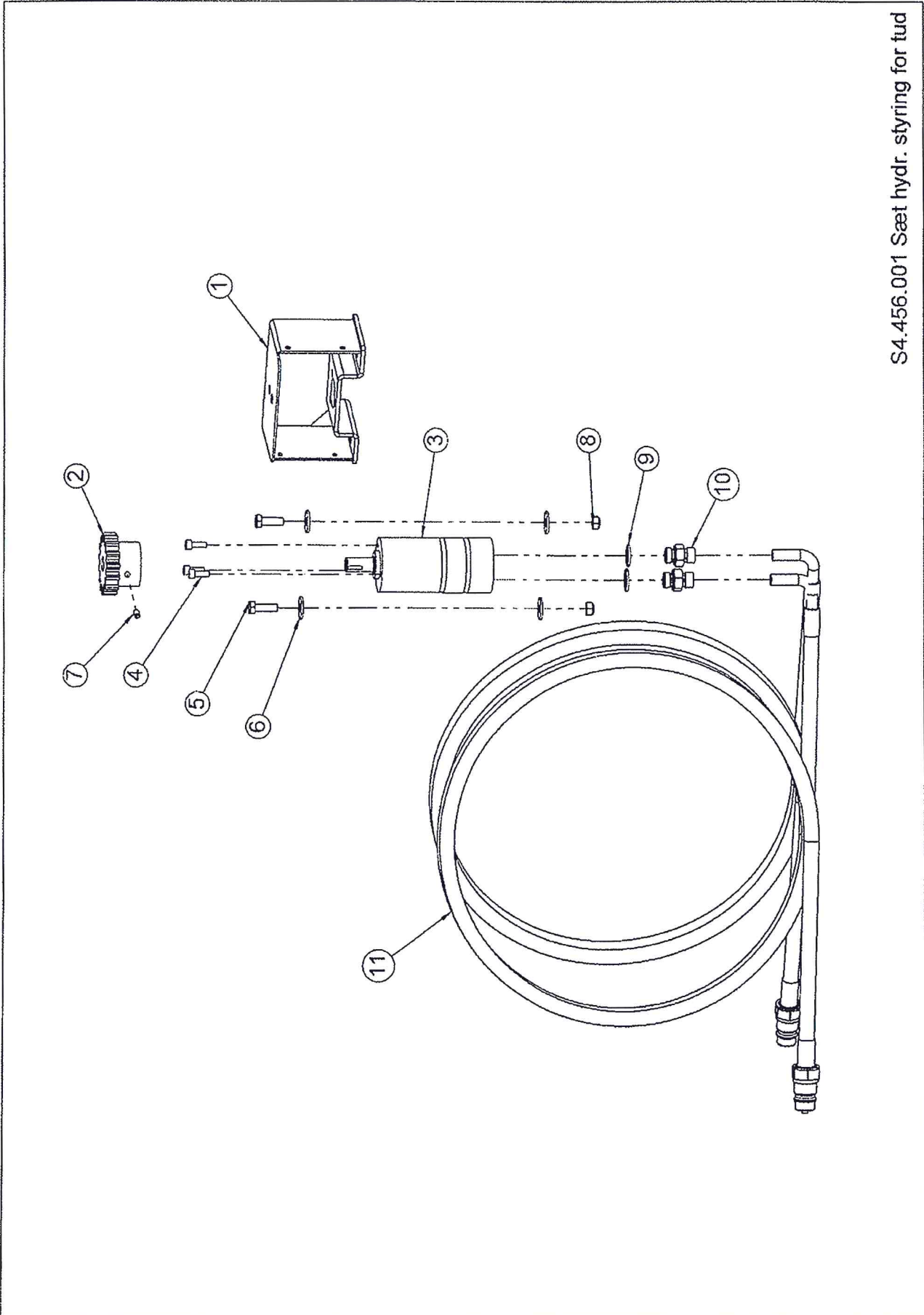


Sæt, Tud til S2450 MK IV

# S2450 MK IV

## Snefræser Snowblower Schneefräs

Pos	Res.no.				Note
1	S4456068	Tud til snefræser S2450 MK IV	Nozzle for S2450 MK IV		
2	22052004	Låsemøtrik M10 FZB	Lock nut M10 fzb	Gegenmutter M10	
3	22058410	Facetskive M10 FZB 20/10.5X2	Facet washer M10 fzb Ø20XØ10,5	Facettenscheibe M10	
4	22008403	Sætskrue M10x25 8.8 FZB	Set screw M10x25 fzb 8.8	Satzschraube M10x25	
5	S4456007	Sæt, manuel regulering af klap	Set, for manually ajustment of	Satz für manuelles einstellung	
6	S4456141	Rist til tud	Grate for nozzle		
7	S4456069	Klap til tud MK IV	Flap for nozzle		
8	S4456201	Nagle for tud	Spike for nozzle		
9	23006021	Hårnålesplit Ø3 type B	Split Pin ø3	Splinte ø3	
10	S4456071	Topklap for tud MK IV	Topflap for nozzle,		
11	S4456203	Arm for topklap MK IV	Lever for topflap MK IV		
12	22008506	Sætskrue M12x40 8.8 fzb	Set screw M12x40 fzb 8.8	Satzschraube M12x40	->280711
12	22008506	Sætskrue M12x40 8.8 fzb	Set screw M12x40 fzb 8.8	Satzschraube M12x40	280711->
13	22052005	Låsemøtrik M12 FZB	Lock nut M12 fzb	Gegenmutter M12	
14	22058610	Skive M12 ø23/ø13x2,5 FZB	Washer M12 fzb Ø23XØ13X2,5	Scheibe M12	
15	22008405	Sætskrue M10x35 8.8 fzb	Set screw M10x35	Satzschraube M10x35	
16	22058700	Skive M10 FZB 30/10.5X2.5	Washer M10 fzb Ø30XØ10,5X2,5	Scheibe M10	
17	S4456011	Montagesæt ved tud for S-2450	Mounting set for Nozzle for S-		
18	8000130	Plast til tud MK IV	Plastic for nozzle MK IV		
19	23005213	Rh. blindn. rustf/rf. 4,0x10	Blind rivet stainless 4,0x10		



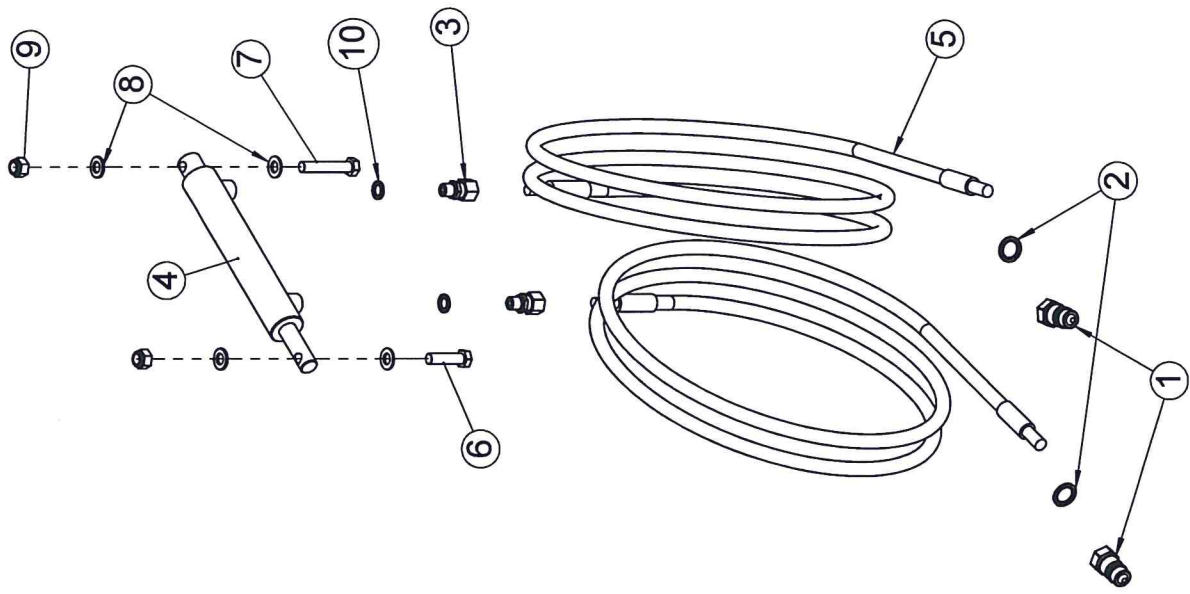
S4.456.001 Sætt hydr. styring for tud



# S2450 MK IV

## Snefræser Snowblower Schneefräs

		Hydralisk styring	Hydraulic control	Hydraulisch steuerung	
Pos	Res.no.				Note
0	S4456001	Sæt, Hydr. styring for tud	Mounting set f. oil engine	Montierungssatz f. Ölmotor 250	
1	S4456067	Konsol for oliemotor	Console for oilengine		
2	S4456109	Tandhjul f. oliemotor Z=15, M6	Gear-wheel f. oil engine Z15,	Zahnrad f. Ölmotor	
3	21070099	Oliemotor OMM 50 C16 e.port	Oilengine OMM 50 C16 e.port	Ölmotor	
4	22012205	Skrue M6x12 8.8 CH fzb indiv. 6	Screw M6x12 8.8 CH fzb	Schraube M6x12 8.8	
5	22008304	Sætskrue M8x25 8.8 fzb	Set screw M8x25 fzb 8.8	Satzschraube M8x25	
6	22058600	Skive M8 FZB 24/8,4x2	Washer M8 fzb Ø24xØ8,4M2	Scheibe M8	
8	22052003	Låsemøtrik M8 FZB	Lock nut M8 fzb	Gegenmutter M8	
9	21062102	Pakring 1/2"	Seal Ring1/2"	Dichtring 1/2"	
10	S6005103	Nippel f. oliemotor 3/8"x3/8"	Nipple for oilengine 3/8"x3/8	Nippel	
11	21000402	Hankobling 1/2" sterling	Male hydraulic snap coupling 1	Hydr. Anschluss 1/2"	
11	21033431	Hydr. slange Ø3/8"x3100 incl.1	Hydr. hose ø3/8"x3100	Hydr. Schlauch ø3/8"x3100	

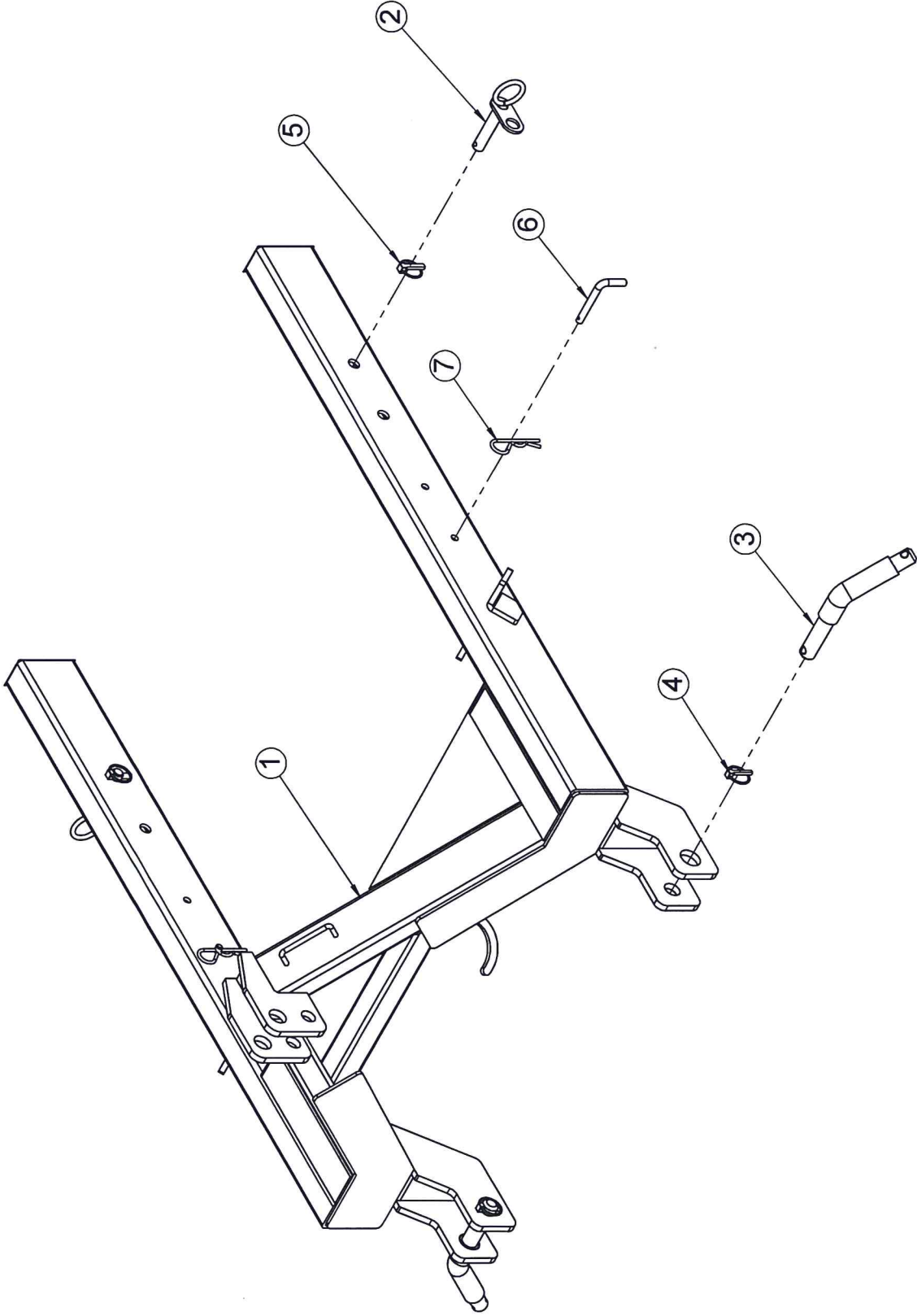


S4.456.006 - Sætt, Hydr regulering af klap

# S2450 MK IV

## Snefræser Snowblower Schneefräs

		Sæt, Hydralisk styring klap	Set, Hydraulic control clap	Satz, Hydraulisch steuerung
Pos	Res.no.			Note
0	S4456006	Sæt, Hydr. regulering af klap	Set, Hydraulic control for Fla	Satz, Hydraulisch steuerung Kl
1	21000402	Hankobling 1/2" sterling	Male hydraulic snap coupling 1	Hydr. Anschluss 1/2"
2	21062102	Pakring 1/2"	Seal Ring1/2"	Dichtring 1/2"
3	21000830	Hydr. brystnippel 1/4"XØ120ML	Hydr. hexagon nipple 1/4"XØ12	Hydr. Reduziernippel 1/4"
4	21096202	Hydr. cyl. 32/20-150	Hydr. cyl. 32/20-150	Hydr. cyl. 32/20-150
5	21020238	Hydr. slange Ø3/8"x3500	Hydr. hose Ø3/8"x3500	Hydr. Schlauch Ø3/8"x3500
6	22002301	Mask. bolt M12x50 8.8 fzb	Bolt M12x50	Bolzen M12x50
7	22002303	Mask. bolt M12x60 8.8 fzb	Bolt M12x60 fzb 8.8	Bolzen M12x60
8	22058610	Skive M12 ø23/ø13x2,5 FZB	Washer M12 fzb Ø23XØ13X2,5	Scheibe M12
9	22052005	Låsemøtrik M12 FZB	Lock nut M12 fzb	Gegenmutter M12
10	21062100	Pakring 1/4"	Seal ring 1/4"	Dichtring 1/4"

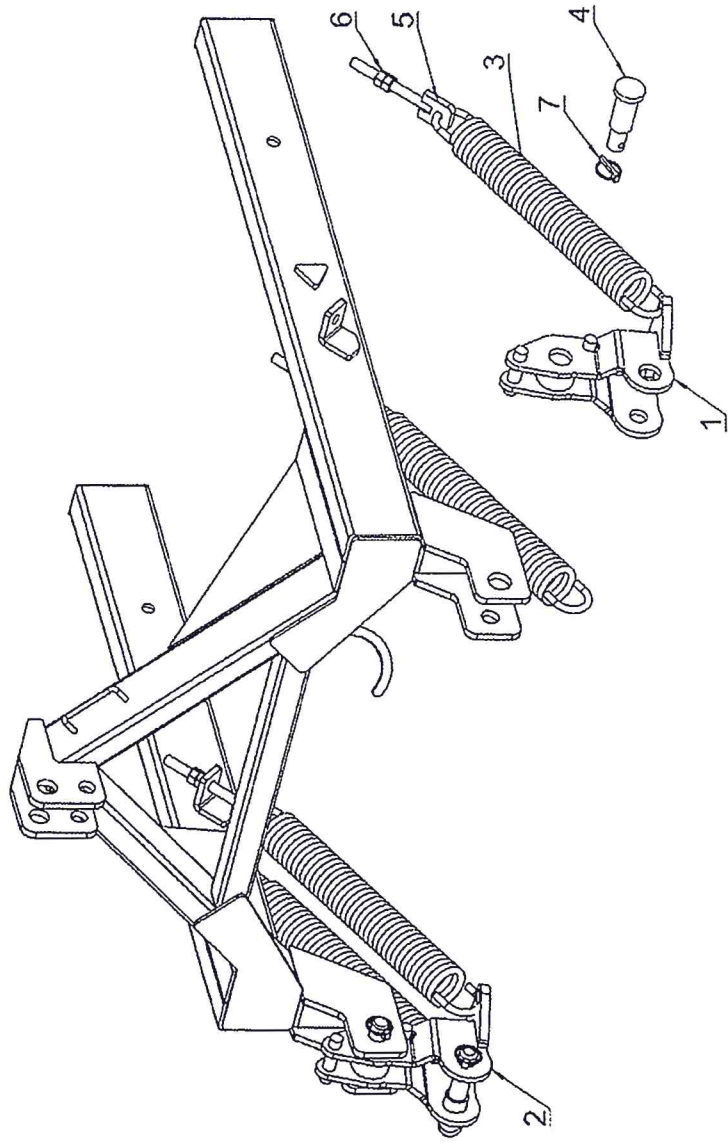


Sæt, Trepunktsramme S-2450 MK IV S4.410.003

# S2450 MK IV

## Snefræser Snowblower Scneefräs

		Trepunkts ramme	Threepoint frame	Dreipunk trahmen	
Pos	Res.no.				Note
1	S4410002	Trepunktsramme S-2450 MK IV	Three point frame MK IV		
2	S4214000	Øjebolt for snefræser Ø20 x 1	Ring bolt Ø20 x 100	Ringbolzen Ø20 x 100	
3	23006203	Nagle Ø36/Ø28	Spike ø36/ø28	Nagel ø36/ø28	
4	23006002	Traktorsplit Ø8X40 FZB	Split Pin ø8x40 FZB	Splint ø8x40	
5	23006003	Traktorsplit Ø10X45 FZB	Split pin ø10x45 FZB	Splint ø10x45	
6	23006204	Nagle Ø20 MK IV	Spike Ø20 MK IV		
7	23006026	Hårnålesplit Ø5,0x105	Split pin ø5	Splint ø5	

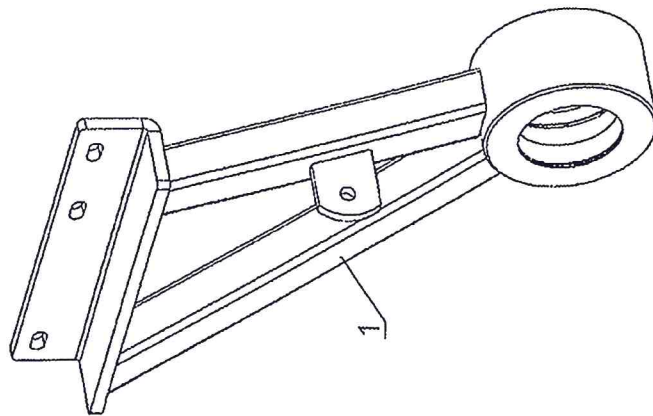


S4.100.001 Sæt, Fjederudløser kategori 2/3

# S2450 MK IV

## Snefræser Snowblower Schneefräs

Pos	Res.no.	Fjederudløser	Spring releaser	Feder auslöser	Note
	S4100001	Sæt, fjederudløser Kat. 2:3	Set, spring release Cat. 2:3	Satz, Federauslösen Kat. 2:3	
1	S4105001	Arm for oph. ved fjederudløser	Release arm, rh	Gelenk, rh	
2	S4106001	Arm for oph. ved fejderudløser	Release arm, l	Gelenk, l	
3	23006303	trækfjeder 11*60*420	Tension spring 11x60x420	Ziehfeder 11x60x420	
4	S4107001	Nagle for fjederudløser, kat.	Pin	Nagel	
5	S4101000	Strammer for fjederudløser, sv	Tension spring trigger	Spannfeder	-> 020710
5	22027051	Øjebolt med gev. til hoved M16	Eyebolt M16x180 FZB	Augenschrauben M16x180 FZB	020710 ->
6	22050700	Møtrik M16 8.8 FZB	Nut M16 fzb 8.8	Mutter M16	
7	23006002	Traktorsplit Ø8X40	Split Pin ø8x40	Splint ø8x40	



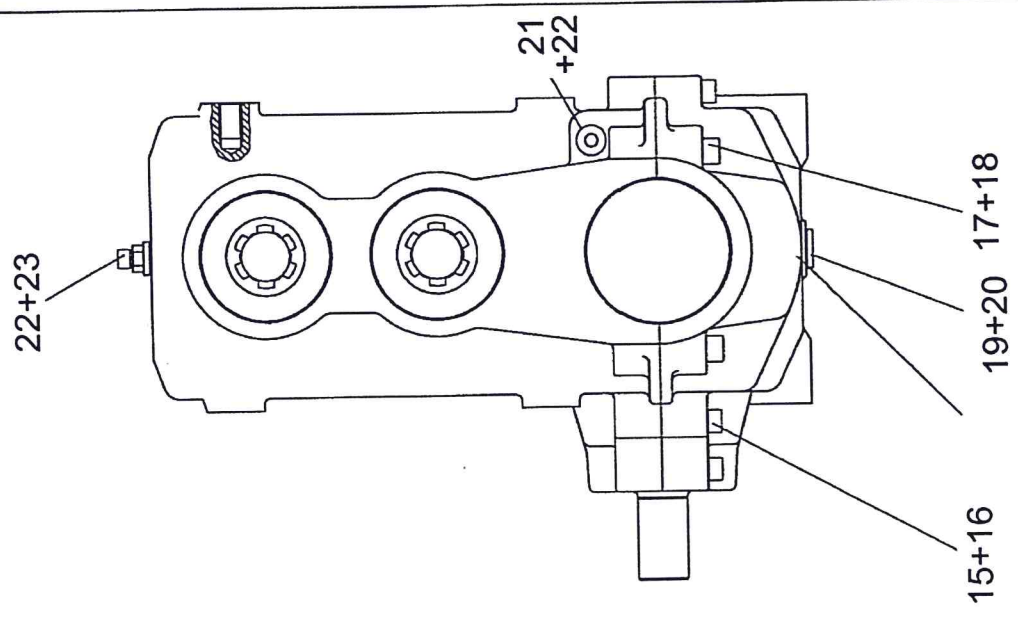
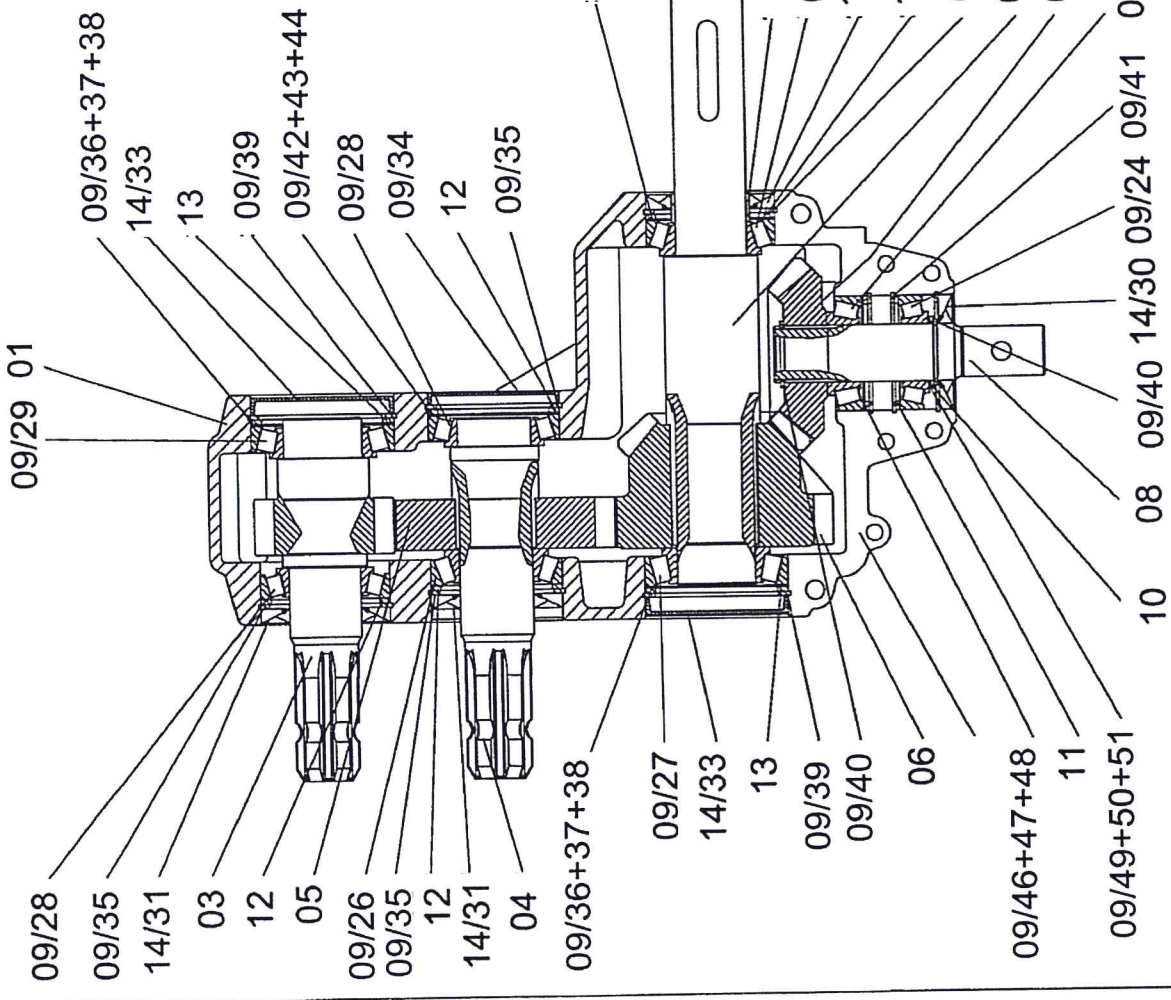
S4.407.001 Støtteleje, monteret for S-2450



# S-2450 MK IV

## Snefræser Snowblower Schneefräs

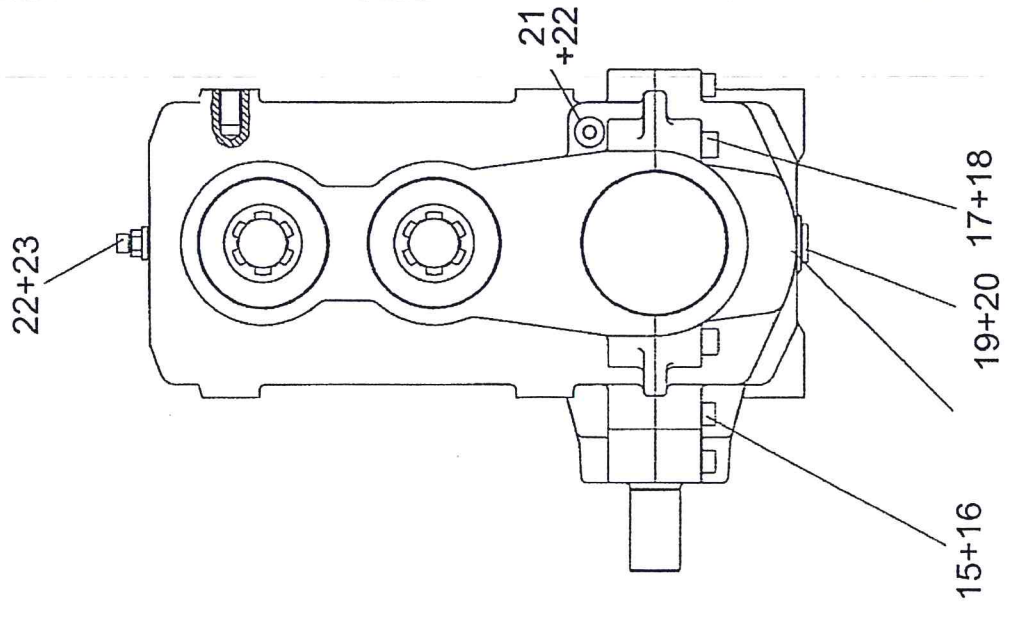
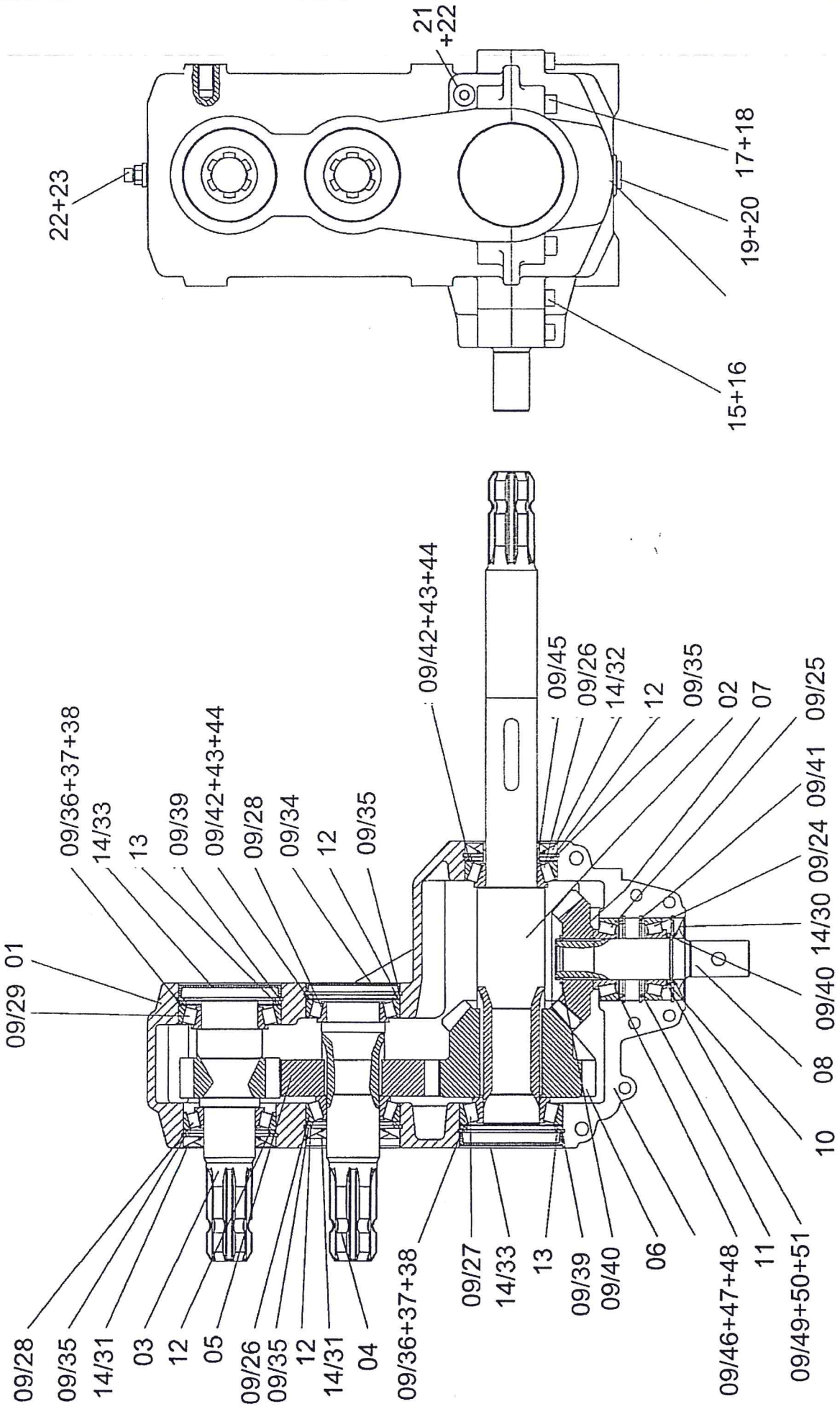
Pos	Res.no.	Støtteleje, monteret for S-245	Supportbearing, assembled	Drücklager, montiert für S-245	Note
	S4407001	Støtteleje mont. for S-2450	Supportbearing mounting S-2450	Drucklager Montage S-2450 100	
1	S4407041	Støtteleje S-2450 100 HK	Supportbearing S-2450 100 HK	Drucklager S-2450 100 HK	
2	23005126	Låsering Ø80 indvendig	Ring lock ø80	Schließring ø80	
3	21062232	Simmerring 80-50-10	Oil seal 80-50-10	Ölfangring 80-50-10	
4	25001005	Bøsning H211	Bush H211	Buchse H211	
5	25001004	Sfærisk kugleleje 1211K	Ball bearing 1211K	Kugellager 1211	
6	21060000	Smørenippel M6 lige	Grease nipple M6x1 straight	Schmiernippel M6x1	
7	23005130	Låsering Ø100 indvendig	Ring lock ø100	Schliessring ø100	
8	21062231	Simmerring 110/50x10,5	Oil seal 110/50x10	Ölfangring 110/50x10	
9	23005133	Låsering ø110 indvendig	Ring lock ø110	Schliessring ø110	



# S2450 MK IV

## Snefræser Snowblower Schneefräs

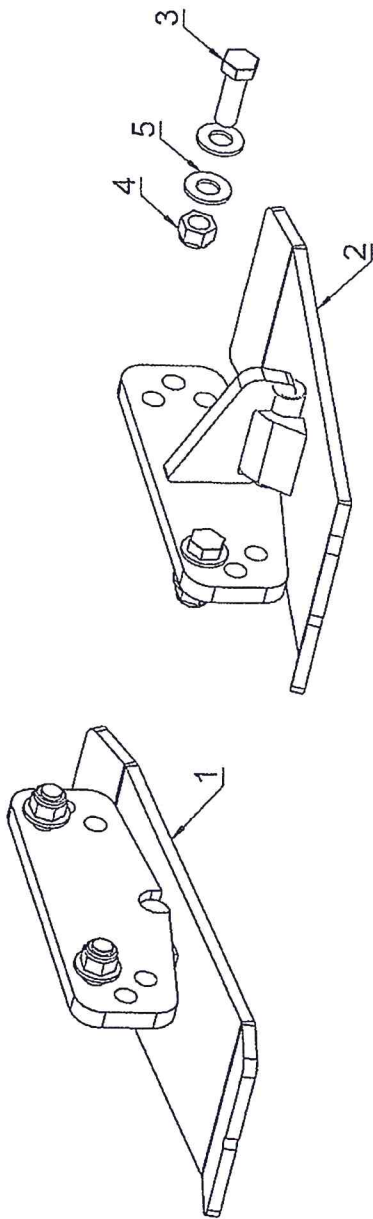
Pos	Res.no.	Gear	Gearbox	Getriebe	Note
1	26092984	Gearkasse hus kpl.			
2	26092982	Aksel f. blæsehjul gears.260		Profilwelle no.4602578	
3	26092985	Øverste tandhjuls aksel			
4	26092986	Mellemste tandhjuls aksel			
5	26092987	Mellemste tandhjul			
6	26092988	Kronhjul			
7	26092989	Spidshjul			
8	26092990	Spidshjuls aksel			
9	26092991	Lejesæt for 26092980			
10	26092917	Støtteskive 40x50x2,5	Support washer 40x50x2,5	Stützscheibe	
11	26092994	Støtteskive 8100-080068300			
12	26092995	Støtteskive 8100-090076350			
13	26092996	Støtteskive 8100-100085350			
14	26092992	Paknings sæt for 26092980			
15	22012507	Skruer M10x50 8.8 CH fzb indv.			
16	22056300	Centerfjederskive M10 FZB	Spring washer M10 fzb	Federscheibe M10	
17	121406120	Unbracoskruer FZB 8.8 M12x55 DI	Hex.socket head cap screw M12x		
18	22056400	Centerfjederskive M12 FZB	Spring washer M12	Federscheibe M12	
19	21010213	Olieprop M22x1,5 DIN 908			
20	21062109	Pakring M22 DIN7603-A			
21	21010208	Oliestandsglas M18x1,5			
22	21062110	Pakring M18 DIN7603-A			
23	26092930	Udluftningsskruer M18x1.5 0,4b	Airrelief Screw M18x1,5 0,4 ba	Entlüftungsschraube	
24	25030103	Konisk rulleleje 30208	Cone roller bearing 30208	Kegelrollenlager 30208	
25	25030110	Konisk rulleleje 32208	Cone roller bearing 32208	Kegelrollenlager 32208	
26	25030115	Konisk rulleleje DIN 720-32210			
27	25030116	Konisk rulleleje DIN 720-32211			
28	25030117	Konisk rulleleje DIN 720-30210			
29	25030118	Konisk rulleleje DIN 720-30211			
30	21062225	Simmerring 80-40-10	Oil seal 80-40-10	Ölfangring 80-40-10	
31	21062229	Simmerring 90-50-10	Oil seal 90-50-10	Ölfangring 90-50-10	
32	21062240	Simmerring 90/55x10			
33	26092983	Blændæksel VK100x12		Verschlusskappe VK 100x12	
34	26092993	Blændæksel VK90x8			
35	23005128	Låsering Ø90 indvendig	Ring lock ø90	Schließring ø90	
36	22058027	Passkive 8100-100085050			
37	22058028	Passkive 8100-100085030			
38	22058029	Passkive 8100-100085010			
39	23005130	Låsering Ø100 indvendig	Ring lock ø100	Schliessring ø100	
40	23005020	Låsering Ø40 udvendig	Ring lock ø40	Schliessring ø40	
41	23005126	Låsering Ø80 indvendig	Ring lock ø80	Schließring ø80	
42	22058024	Passkive 8100-090076050			
43	22058025	Passkive 8100-090076030			
44	22058026	Passkive 8100-090076010			



# S2450 MK IV

## Snefræser Snowblower Schneefräs

	Gear	Gearbox	Getriebe	
Pos	Res.no.			Note
45	25030119	Inderring DIN 620-IR 50x55x20		
46	22058021	Passkive 8100-080068050		
47	22058022	Passkive 8100-080068030		
48	22058023	Passkive 8100-080068010		
49	26092927	Passkive	Pas wascher	Passscheibe
50	26092928	Passkive	Pas wascher	Passscheibe
51	26092929	Passkive	Pas wascher	Passscheibe

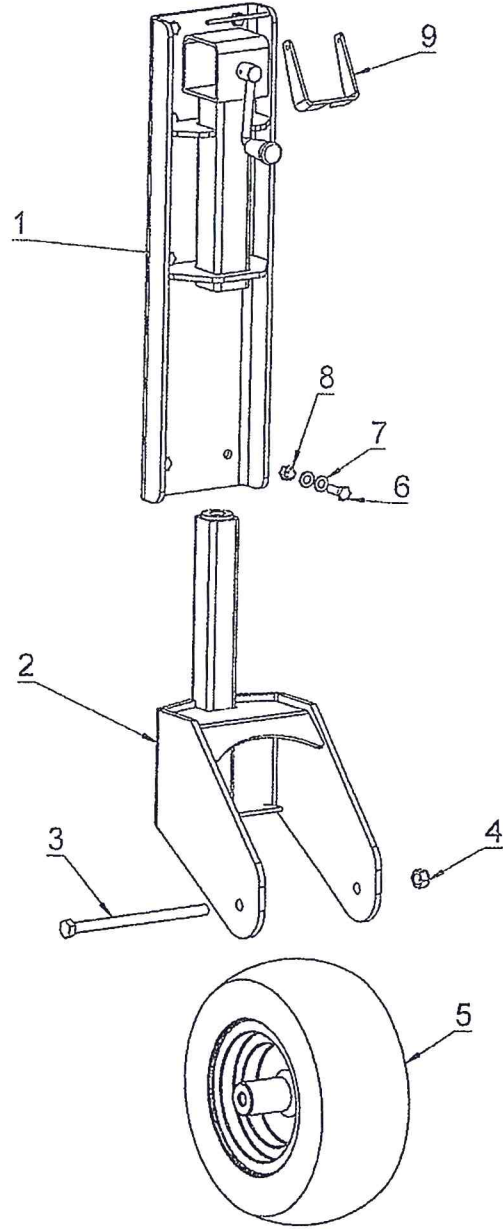


S4.300.020 Bevægelig slæbesko for S2450

# S2450 MK IV

## Snefræser Snowblower Schneefräs

Pos	Res.no.	Sæt, Bev. slæbesko	Set, Moveable skidspans	Satz, Beweglich Schleifschunh	Note
	S4300020	Sæt, bev. slæbesko for snefræs	Set, movable skid-pans - hardo	Satz, Beweglich Schleifstück,	
1	S4014002	Bevægelig slæbesko, højre	Moving skin pans, right	Bewegbar Schleifschuh, recht	
2	S4014003	Bevægelig slæbesko, venstre	Moving skin pans, left	Bewegbar Schleifschuh, link	
3	22008706	Sætskrue M16x50 8.8 FZB	Set screw M16x50 fzb 8.8	Satzschraube M16x50	
4	22052007	Låsemøtrik M16 FZB	Lock nut M16 fzb	Gegenmutter M16	
5	22058701	Sværskive 5/8" FZB 35/17,5x3	Washer 5/8" FZB	Scheibe 5/8"	

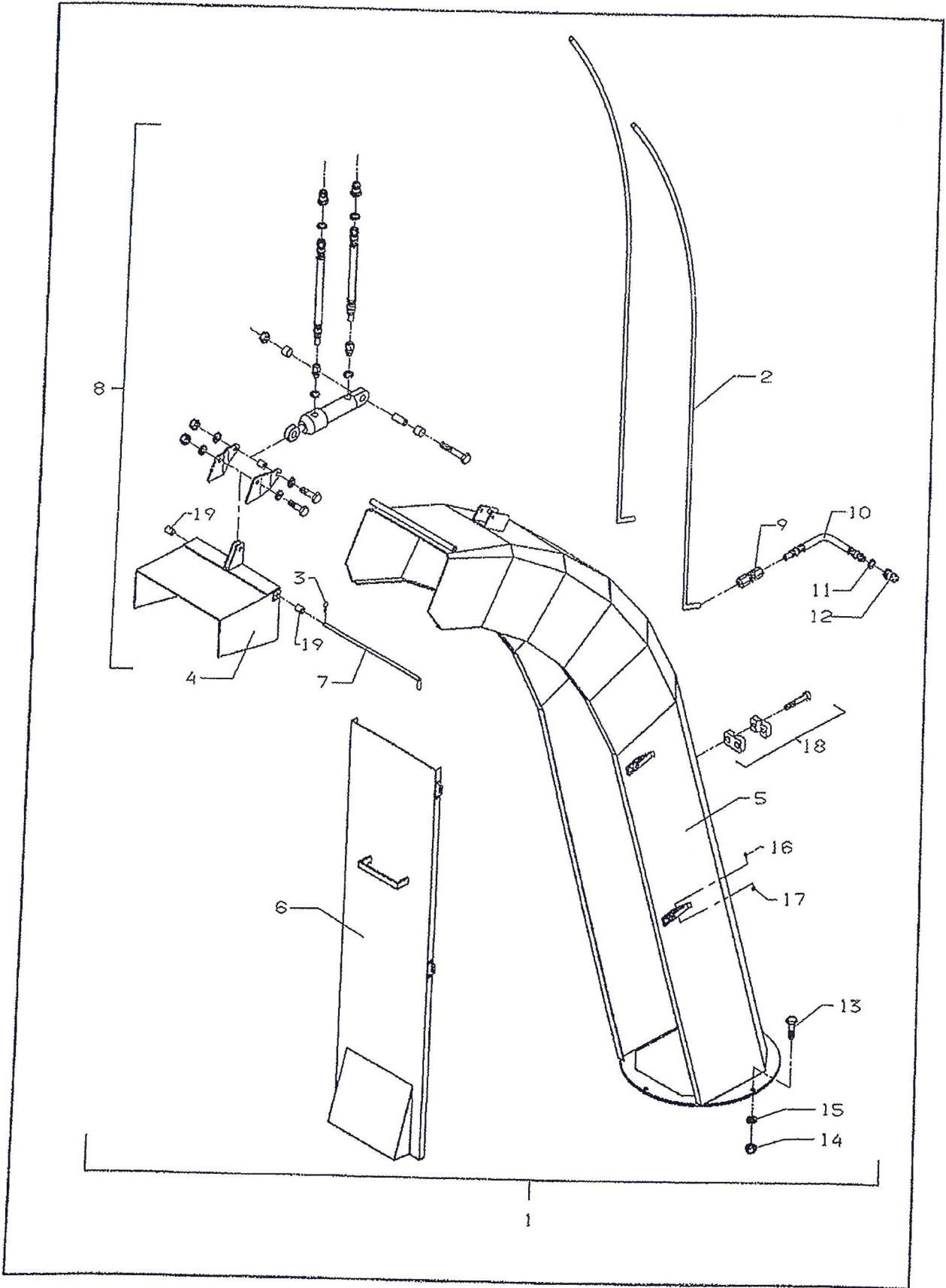




# S2450 MK IV

## Snefræser    Snowblower    Schneefräsen

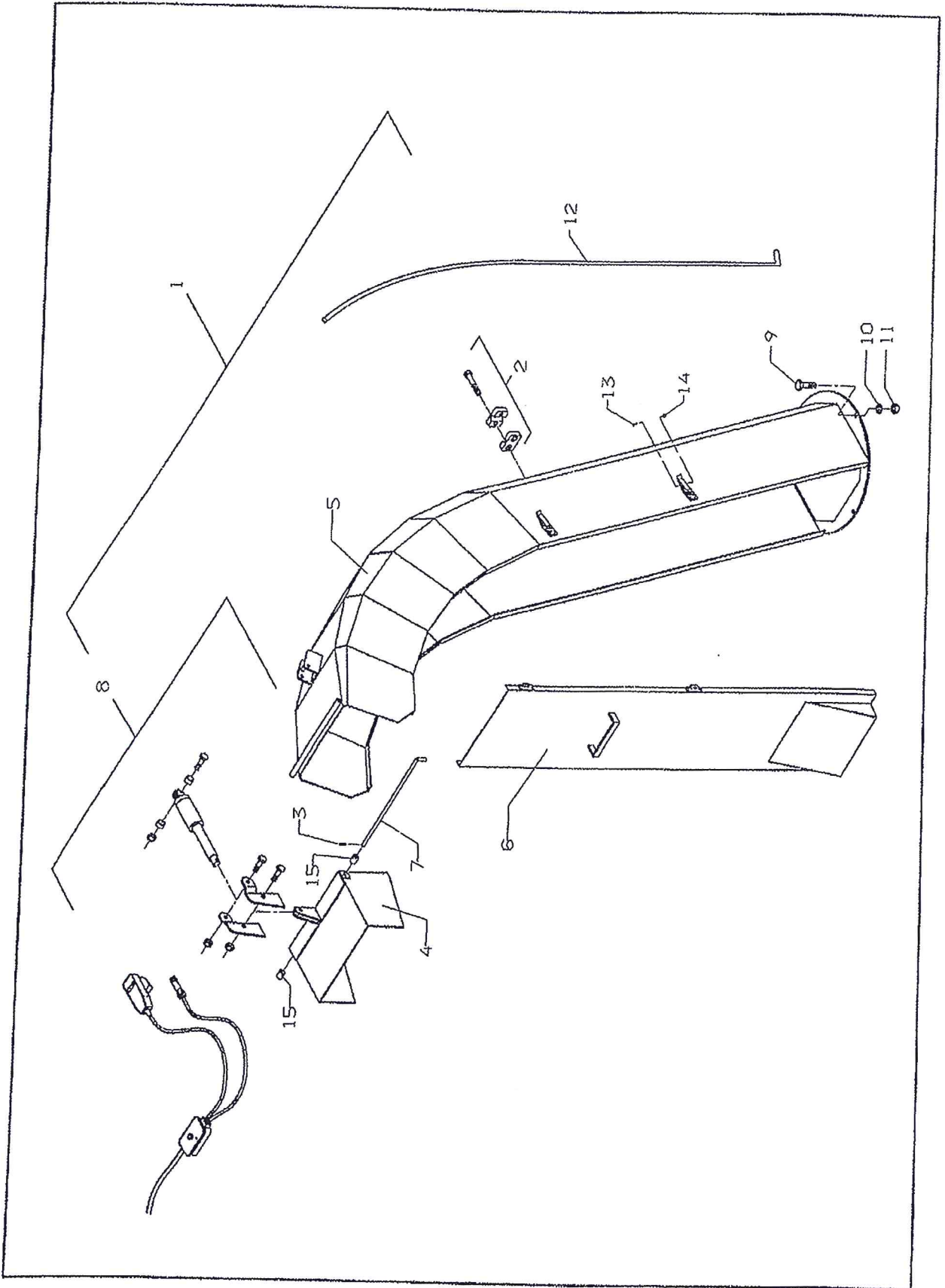
	Sæt, Støttehjul	Set, Steadying wheel	Satz Stützrad	
Pos	Res.no.			Note
	S4300022	Sæt, støttehjul f. S-2450/2500	Set, steadying wheel S-2450/25	Satz, Stützrad für S-2450/2500
1	S4461040	Ophæng for støttehjul	Suspension for steadying wheel	Aufhängung für stützrad
2	S4461041	Hjulophæng for støttehjul	Wheel suspension f. steadying	Radaufhängung für stützrad
3	22002521	Mask. bolt M16x240 8.8 fzb	Machine bolt M16x240	Maschine Bolzen M16x240
4	22052007	Låsemøtrik M16 F2B	Lock nut M16 fzb	Gegenmutter M16
5	24000028	Hjul kpl.GK 16/16, sølv,FST		
6	22008505	Sætskrue M12x35 8.8 fzb	Set screw M12x35 fzb 8.8	Satzschraube M12x35
7	22058610	Skive M12 ø23/ø13x2,5 F2B	Washer M12 fzb Ø23XØ13X2,5	Scheibe M12
8	22052005	Låsemøtrik M12 F2B	Lock nut M12 fzb	Gegenmutter M12



# S2450 MK IV

## Snefræser    Snowblower    Schneefräsen

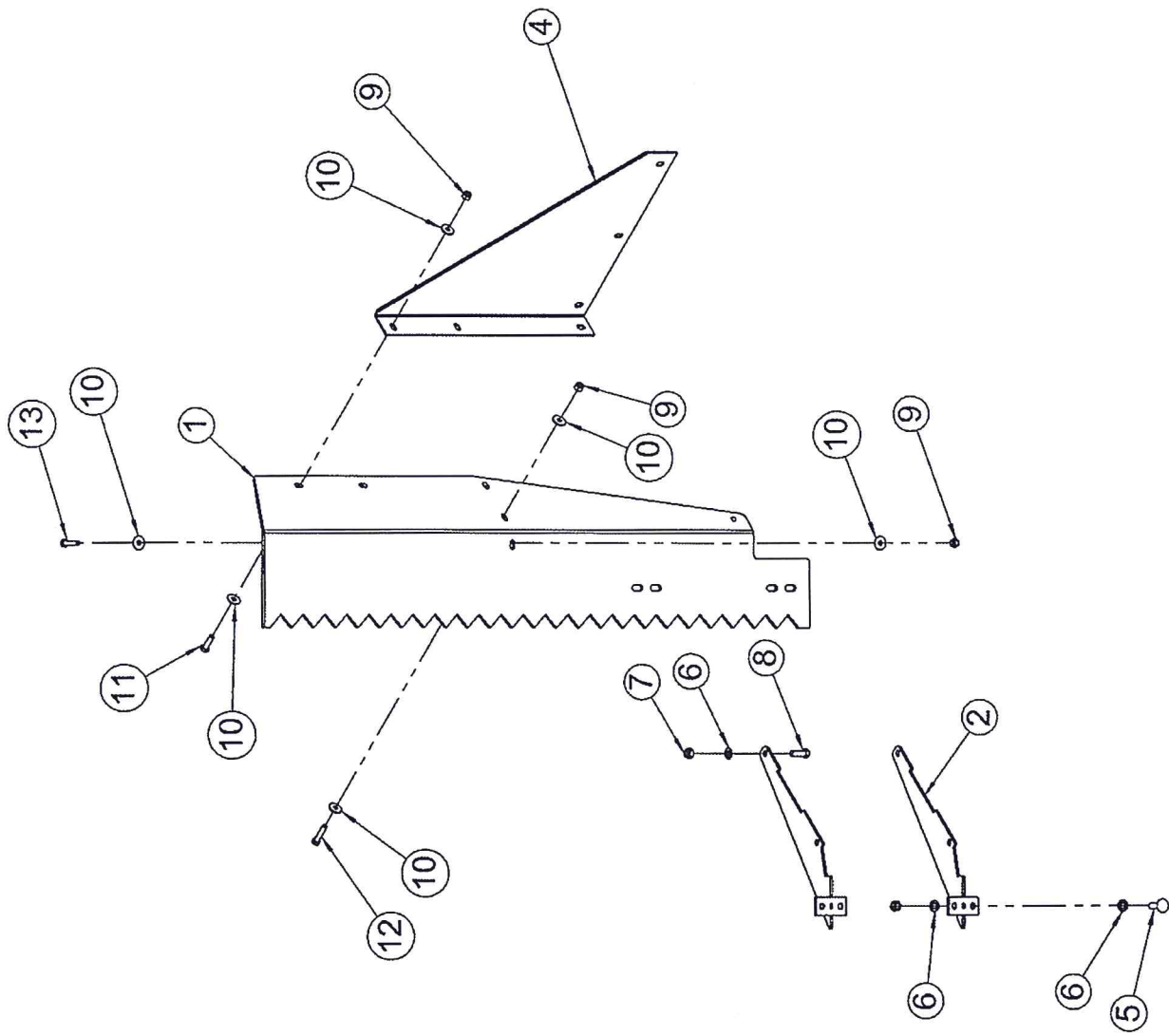
Pos	Res.no.	Læssetud, Hydr. regulering	Load nozzle, Hydr. control	Ladekamin, Hydra regelung	Note
1	S4465004	Sæt, læssetud m.hydr.reg. af k	Set, loading nozzle, hydr. reg	Satz, Ladekamin, Hydr. reg. de	
2	21040013	Halvpart f.ø15 rørholder	Half part f. ø15 f. pipe strap	Halp Teil f. ø15 f. Rohrschell	
2	21040093	Stakbolte 15-18 M6	Bolt 15-18 M6	Bolzen 15-18 M6	
2	22012301	Skrue M6x25 8.8 CH fzb indiv. 6	Screw M6x25 8.8	Schraube M6x25 8.8	
2	S4456131	Hydraulikrør for læssetud	Hydr. pipes for loading nozzle	Hydr. Rohr f. Rohrschell	
3	23006021	Hårnålesplit Ø3 type B	Split Pin ø3	Splinte ø3	
4	S4456041	Klap for tud, snefræser 2500	Flap for nozzle, 2500	Klappe f. Auswurfkamin, 2500	
5	S4456044	Læssetud for Snefræser 2500, s	Loading nozzle, 2500	Verladekamin, 2500	
6	S4456045	Afdækning for læssetud, 2500	Shield for loading nozzle, 250	Schirm für Verladekamin, 2500	
7	S4456108	Nagle for tud	Spike f. nozzle, 2500	Nagel für Auswurfkamin, 2500	
8	S4465003	Sæt, Hydr. regulering af klap	Set, hydr. reg. of flap - 2500	Satz, Hydr. Einstellung für Kl	
9	21001000	Hydr. rørsamler Ø15 G151	Hydr. pipe joint ø15	Hydr. Rohrverschraubung ø15	
10	21020237	Hydr. slange Ø3/8"x3700	Hydr. hose ø3/8"x3700	Hydr. Schlauch ø3/8"x3700	
11	21062102	Pakring 1/2"	Seal Ring1/2"	Dichtring 1/2"	
12	21000402	Hankobling 1/2" sterling	Male hydraulic snap coupling 1	Hydr. Anschluss 1/2"	
13	22008505	Sætskrue M12x35 8.8 fzb	Set screw M12x35 fzb 8.8	Satzschraube M12x35	
14	22052005	Låsemøtrik M12 FZB	Lock nut M12 fzb	Gegenmutter M12	
15	22058610	Skive M12 ø23/ø13x2,5 FZB	Washer M12 fzb Ø23XØ13X2,5	Scheibe M12	
16	22007004	Sæt skrue M3x25 8.8 fzb	Set screw	Satz schraube	
17	22052013	Låsemøtrik M3 FZB	Lock nut	Gegenmutter	
18	21040013	Halvpart f.ø15 rørholder	Half part f. ø15 f. pipe strap	Halp Teil f. ø15 f. Rohrschell	
18	22012301	Skrue M6x25 8.8 CH fzb indiv. 6	Screw M6x25 8.8	Schraube M6x25 8.8	
19	S4300114	Bøsning for tud	Socket for nozzle	Büche vür Aufwürfkamin	



# S2450 MK IV

## Snefræser    Snowblower    Schneefräsen

Pos	Res.no.	Læssetud, El. regulering	Load nozzle, El. control	Ladekamin, El regelung	Note
1	S4465005	Sæt, læssetud m.el.reg. af kla	Set, loading nozzle, elekt. re	Satz, Ladekamin El.regelung de	
2	21040013	Halvpart f.ø15 rørholder	Half part f. ø15 f. pipe strap	Halp Teil f. ø15 f. Rohrschell	
2	22012301	Skrue M6x25 8.8 CH fzb indiv. 6	Screw M6x25 8.8	Schraube M6x25 8.8	
3	23006021	Hårnålesplit Ø3 type B	Split Pin ø3	Splinte ø3	
4	S4456041	Klap for tud, snefræser 2500	Flap for nozzle, 2500	Klappe f. Auswurfkamin, 2500	
5	S4456044	Læssetud for Snefræser 2500, s	Loading nozzle, 2500	Verladekamin, 2500	
6	S4456045	Afdækning for læssetud, 2500	Shield for loading nozzle, 250	Schirm für Verladekamin, 2500	
7	S4456108	Nagle for tud	Spike f. nozzle, 2500	Nagel für Auswurfkamin, 2500	
8	S4465002	Sæt, el-regulering af klap f.	Set, elekt. reg. of flap - 250	Satz, El-Einstellung für Klapp	
9	22008505	Sætskrue M12x35 8.8 fzb	Set screw M12x35 fzb 8.8	Satzschraube M12x35	
10	22052005	Låsemøtrik M12 FZB	Lock nut M12 fzb	Gegenmutter M12	
11	22058610	Skive M12 ø23/ø13x2,5 FZB	Washer M12 fzb Ø23XØ13X2,5	Scheibe M12	
12	S4456131	Hydraulikrør for læssetud	Hydr. pipes for loading nozzle	Hydr. Rohr f. Rohrschell	
13	22007004	Sæt skrue M3x25 8.8 fzb	Set screw	Satz schraube	
14	22052013	Låsemøtrik M3 FZB	Lock nut	Gegenmutter	
15	S4300114	Bøsning for tud	Socket for nozzle	Büche vür Aufwürfkamin	

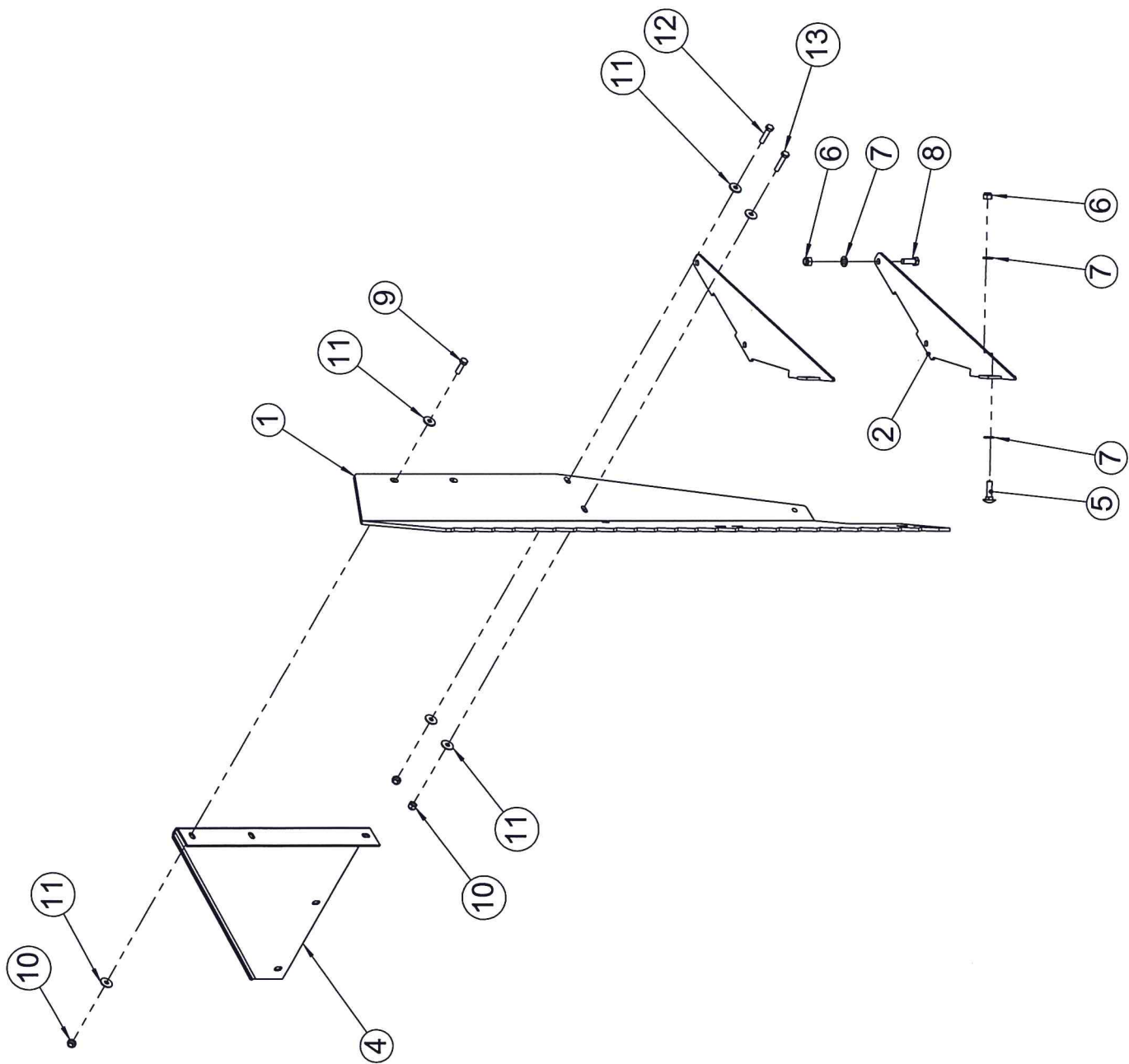


Sæt, kantvinge Højre f. S-2450 MK IV S4.300.035

# S2450 MK IV

## Snefræser Snowblower Scneefräs

Pos	Res.no.	Sæt, Kantskær Højre	Set, Sideshare	Satz, Kantschar	Note
1	S4413104	Kantskær S-2450 Højre MK IV			
2	S4401058	Forstærk. højre kantskær MK IV			
4	S4302002	Ledeplade, Højre MK IV			
5	22025402	Brædebolt M12x35 FZB 8.8 spec	Carriage bolt M12x35 FZB 8.8	Schwellenschraube M12x35	
6	22058610	Skive M12 Ø23/Ø13x2,5 FZB	Washer M12 fzb Ø23XØ13X2,5	Scheibe M12	
7	22052005	Låsemøtrik M12 FZB	Lock nut M12 fzb	Gegenmutter M12	
8	22008505	Sætskrue M12x35 8.8 fzb	Set screw M12x35 fzb 8.8	Satzschraube M12x35	->300311
8	22008506	Sætskrue M12x40 8.8 fzb	Set screw M12x40 fzb 8.8	Satzschraube M12x40	300311->
9	22052004	Låsemøtrik M10 FZB	Lock nut M10 fzb	Gegenmutter M10	
10	22058700	Skive M10 FZB 30/10.5X2.5	Washer M10 fzb Ø30XØ10,5X2,5	Scheibe M10	
11	22008405	Sætskrue M10x35 8.8 fzb	Set screw M10x35	Satzschraube M10x35	
12	22008407	Sætskrue M10x45 8.8 fzb			
13	22008408	Sætskrue M10x50 8.8 fzb	Set Screw M10x50	Satzschraube M10x50	



Sæt, kantvinge Venstre f. S-2450 MK IV S4.300.036



# S2450 MK IV

## Snefræser Snowblower Schneefräs

Pos	Res.no.	Sæt, kantskær Venstre	Set, Side share	Satz, Kantschar	Note
1	S4413103	Kantskær S-2450 Venstre MK IV			
2	S4401059	Forstærk. venstre kantskær MK			
4	S4302003	Ledeplade, Venstre MK IV			
5	22025402	Brædebolt M12x35 FZB 8.8 spec	Carriage bolt M12x35 FZB 8.8	Schwellenschraube M12x35	
6	22052005	Låsemøtrik M12 FZB	Lock nut M12 fzb	Gegenmutter M12	
7	22058610	Skive M12 $\varnothing 23/\varnothing 13 \times 2,5$ FZB	Washer M12 fzb $\varnothing 23 \times \varnothing 13 \times 2,5$	Scheibe M12	
8	22008505	Sætskrue M12x35 8.8 fzb	Set screw M12x35 fzb 8.8	Satzschraube M12x35	
9	22008405	Sætskrue M10x35 8.8 fzb	Set screw M10x35	Satzschraube M10x35	
10	22052004	Låsemøtrik M10 FZB	Lock nut M10 fzb	Gegenmutter M10	
11	22058700	Skive M10 FZB 30/10.5X2.5	Washer M10 fzb $\varnothing 30 \times \varnothing 10,5 \times 2,5$	Scheibe M10	
12	22008407	Sætskrue M10x45 8.8 fzb			
13	22008408	Sætskrue M10x50 8.8 fzb			