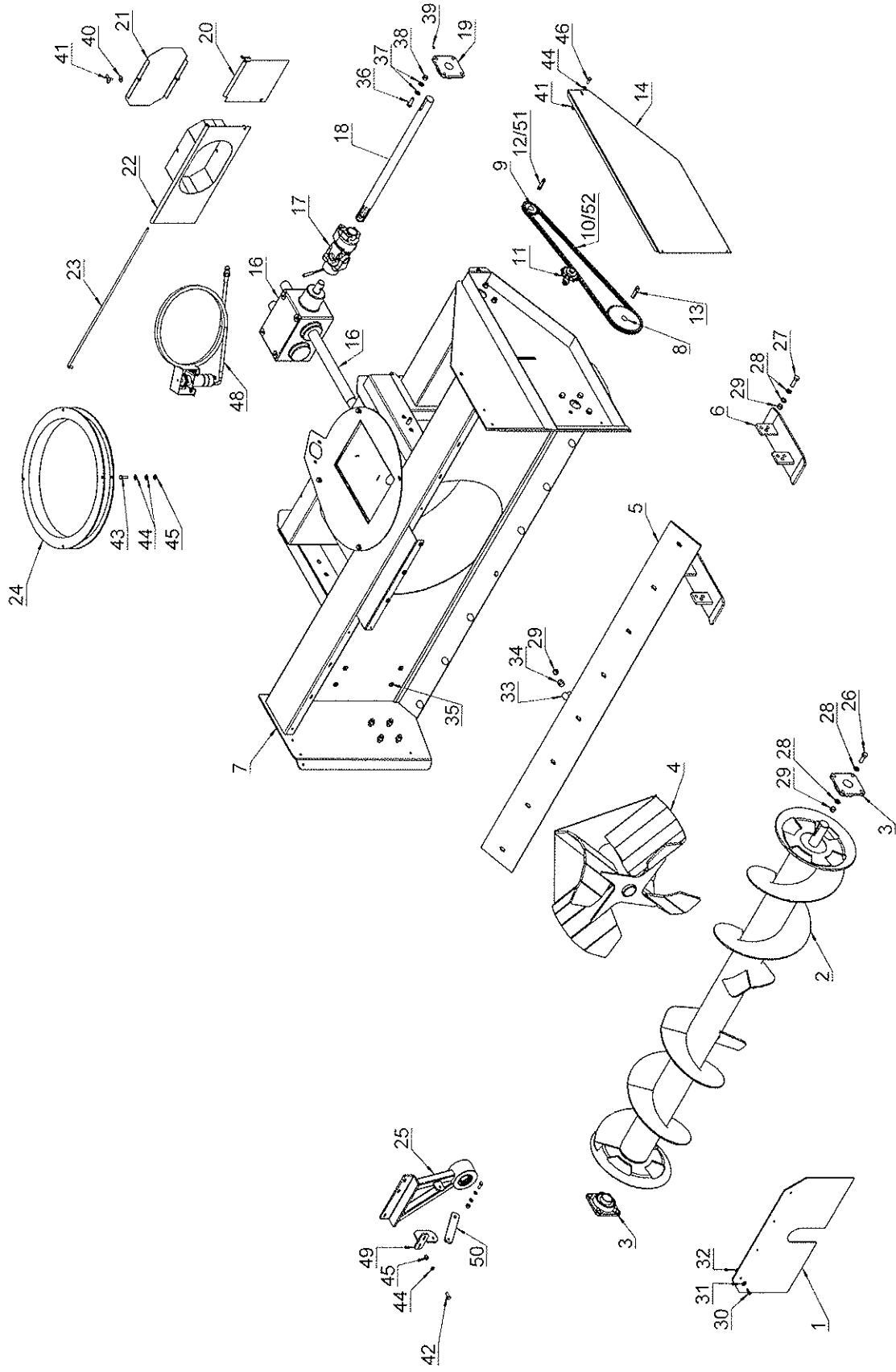


Reservedelsliste

Reservedelsbestilling

Ved bestilling af reservedele skal oplyses typebetegnelse, serienummer og fabrikationsår. Disse oplysninger finder De på typeskiltet. De opfordres til snarest efter levering at notere disse oplysninger på denne side, så De har det ved hånden, når De skal bestille reservedele.

Typenr.: Type no.: Bællart nr.: _____ Årgang: Year: Jahr: _____ Egenvægt: Net weight: Eigengewicht: _____ Max. last: Max. load: Max. ladung: _____	Fabrikationsnr.: Prod. no.: Prod. nr.: _____ Max. arb. tryk: Max. pressure: Max. Druck: _____ Spænding: Voltage: Spannung: _____
---	--

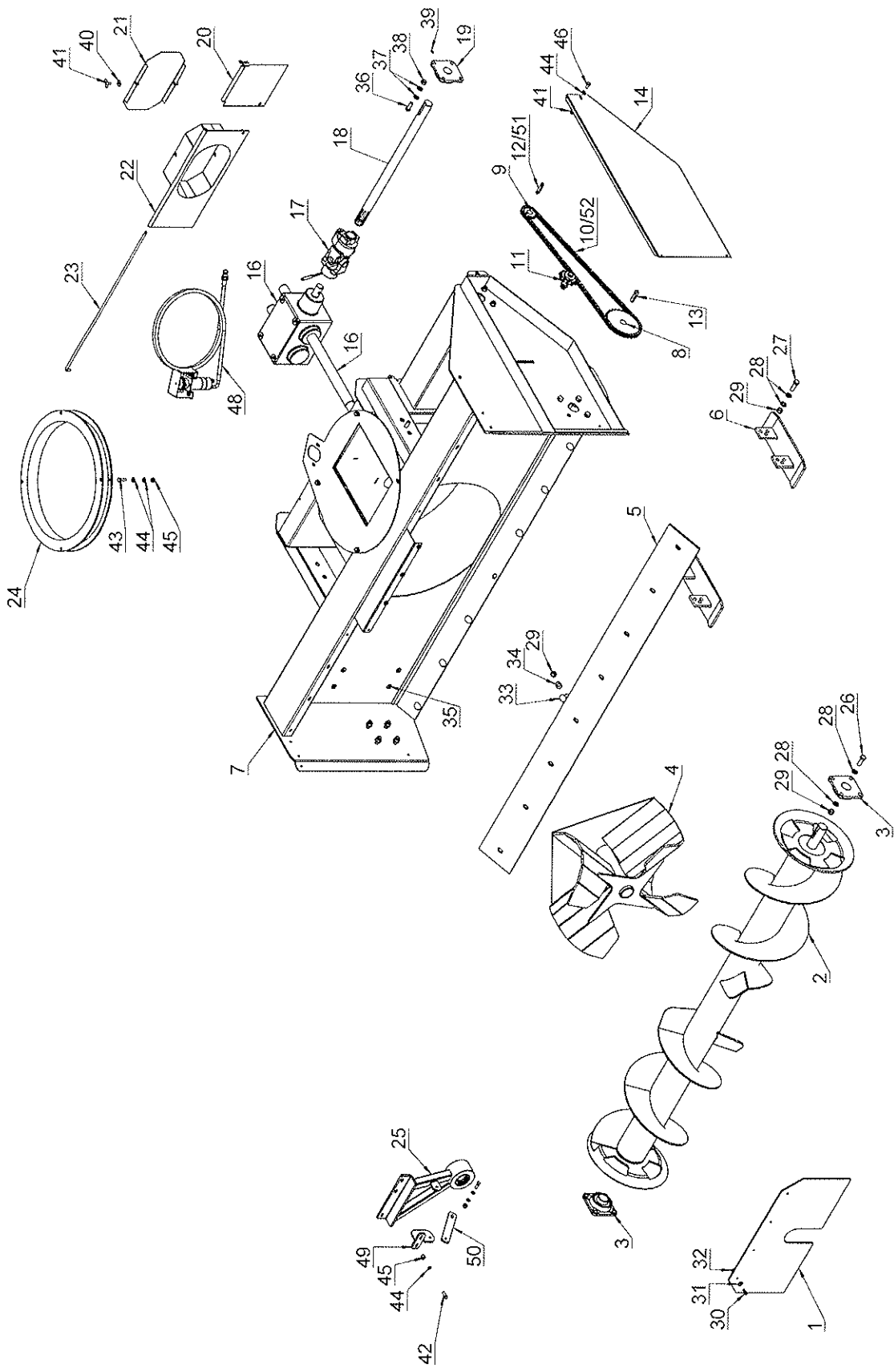


S2450 Mk 3

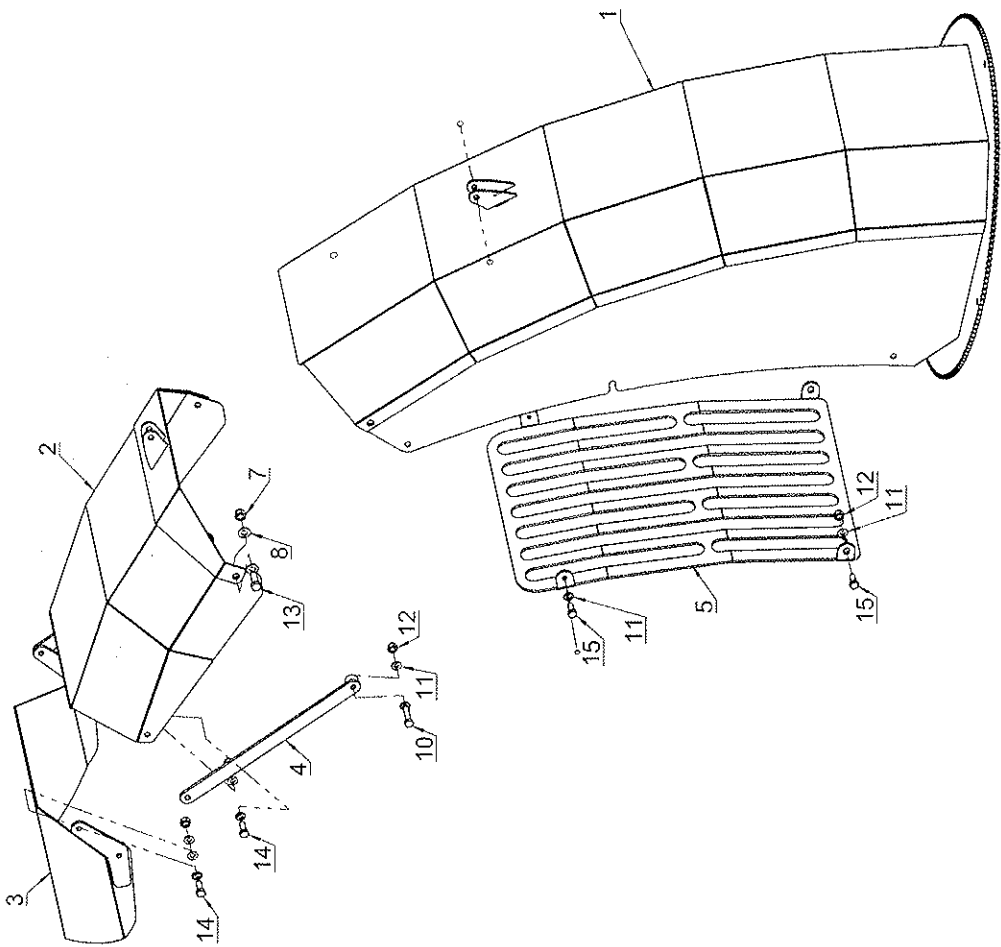
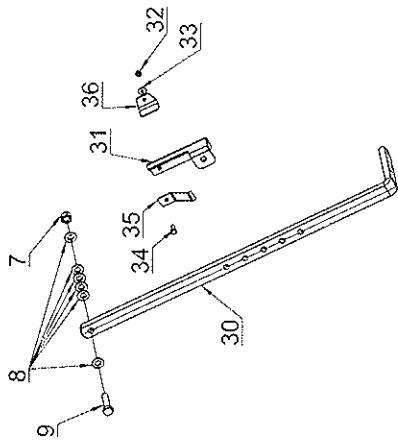
Snefræser Snowblow Schneefräs

HYDROMANN

Pos	Res.no.	Kasse	Hopper	Behälter	Note
1	8000033	Gummiafd. 7X375X800 efter TG	Rubber	Gummidichtung	
2	S4405002	Snegl for S-2450 MIII	Screw conveyor for S-2450 MK I	Schnecke für S-2450 MK III	
3	25020601	Flangeleje UCF 210-Ø50 GGG40	Flanged bearing UCF 210-Ø50	Flanschenlager UCF 210-Ø50	
4	S4408002	Blæsehjul for S-2450, Spec.	Blowwheel for S-2450, Spec.	Blasrad für S-2450, Spec.	
5	S4011014	Skær for S2450 M3 snefræser	Share for S-2450 MK III	Schar für S-2450 MK III	
6	S4014000	Slæbesko, svejst	Skid-pans, welded	Schleifstück	
7	S4401003	Ramme for S-2450 MK III	Frame for S2450 MK III	Rahmen für S2450 MK III	
8	26020305	Simp. kædehjul 1"-27Z/Ø50-N14	Chain wheel 1"	Kettenrad 1"	
8	26020402	Simp. kædehjul 1"-30Z/Ø50-N14	Chain wheel 1"- z=30 Ø50	Kettenrad 1"- z=30 Ø50	
9	26020112	Simp. kædehjul 1"-12Z/Ø45-N14	Chain wheel 1"	Kettenrad 1"	
10	S4413000	Simp. kæde 1"x17,02-70 led	Chain 1"x17	Kette 1"x17	
10	S4413001	Simp. kæde 1"x17,02-84 led	Chain 1"x17,02- 84 parts	Kette 1" 17,02- 84 teile	
11	S4204005	Sæt, Kædestrammer for 1500-245	Set, chain tightener	Satz, Kettenspanner	
12	S4211000	Feder	Key, Drilled	Feder	
13	23002801	Hagekile 14x9x55	Gib 14x9x55	Hakenkeil 14x9x55	
14	S4406000	Kædeskærm for S-2450	Chain guard	Kettenschutz	
14	S4406001	Kædeskærm for S-2450	Chain guard	Ketten schutz	
16	26085013	Not aksel 1 3/4"x845	Not axle	Antriebswelle	
16	26092960	Snefræse gears. 1 3/4" 100HK	Gear box 1s"- 100Hp	Getriebe 1s" 100Hp	
16	26092780	Snefræsegears. 1 3/4" 100HK/1	Gear box 1s"- 100Hp-1000Rpm	Getriebe 1s" 100Hp-1000Rpm	
17	26080500	Boltkobling S60 2500NM	Reinforcement S60 2500Nm	Kupplung	
19	25020500	Flangeleje UCF 209-Ø45	Flanged bearing UCF 209-Ø45	Flanschenlager 209-Ø45	
20	S4403041	PTO skærm, lille	Screen	Schutz	
20	S4403047	PTO skærm, lille , 2009			Maj 2009-
21	S4403042	Dæksel for PTO skærm	Cap for PTO-Screen	Deckel für PTO-Schirm	
22	S4403043	PTO skærm, stor	PTO screen, big	PTO Schirm, gross	
22	S4403046	PTO skærm, stor, 2009			Maj 2009-
23	S4403106	Nagle f. pto-skærm	Pin	Stift	
24	26050004	Drejokrants TYPE U01N060 H=65mm	Rotary rim Ø610	Drehkranz Ø610	
24	26050005	Drejokrants TYPE U01N070 H=65mm	Rotary rim Ø700	Drehkranz Ø700	
25	S4407001	Støtteleje mont. for S-2450	Supportbearing mounting S-2450	Drucklager Montage S-2450 100	
25	S4407041	Støtteleje S-2450 100 HK	Supportbearing S-2450 100 HK	Drucklager S-2450 100 HK	
26	22008705	Sætskrue M16x45 8.8 FZB	Set screw M16x45 fzb 8.8	Setzschraube M16x45	
27	22008706	Sætskrue M16x50 8.8 FZB	Set screw M16x50 fzb 8.8	Satzschraube M16x50	
28	22058704	Skive M16 FZB 30/17X3	Washer M16 fzb Ø30XØ17X3	Scheibe M16	
29	22052007	Låsemøtrik M16 FZB	Lock nut M16 fzb	Gegenmutter M16	
30	22008304	Sætskrue M8x25 8.8 fzb	Set screw M8x25 fzb 8.8	Satzschraube M8x25	
31	22058600	Skive M8 FZB 24/8,4x2	Washer M8 fzb Ø24XØ8,4M2	Scheibe M8	
32	22052003	Låsemøtrik M8 FZB	Lock nut M8 fzb	Gegenmutter M8	
33	22025504	Bræddebolt M16x50 FZB 8.8 spec	Carriage bolt M16x50 fzb 8.8	Schwellenschraube M16x50	
34	22058309	Sværskive 1/2" FZB 29/14,5x3	Washer 1/2" fzb Ø29XØ14,5XØ3	Scheibe 1/2"	
35	8010034	Plastprop Ø13	Plastic plug Ø13	Rundeinsätze Ø13	
36	22008603	Sætskrue M14x40 8.8 FZB	Set screw M14x40 fzb 8.8	Satzschraube M14x40	
38	22052006	Låsemøtrik M14 FZB	Lock nut M14 fzb	Gegenmutter M14	
39	21060000	Smørenippel M6 lige	Greasenipple M6X1 straight	Schmiernippel M6x1	
40	22058411	Skive M10 FZB 20/10.5X2	Washer M10	Scheibe M10	



S4.456.007 Manuel regulering, klap

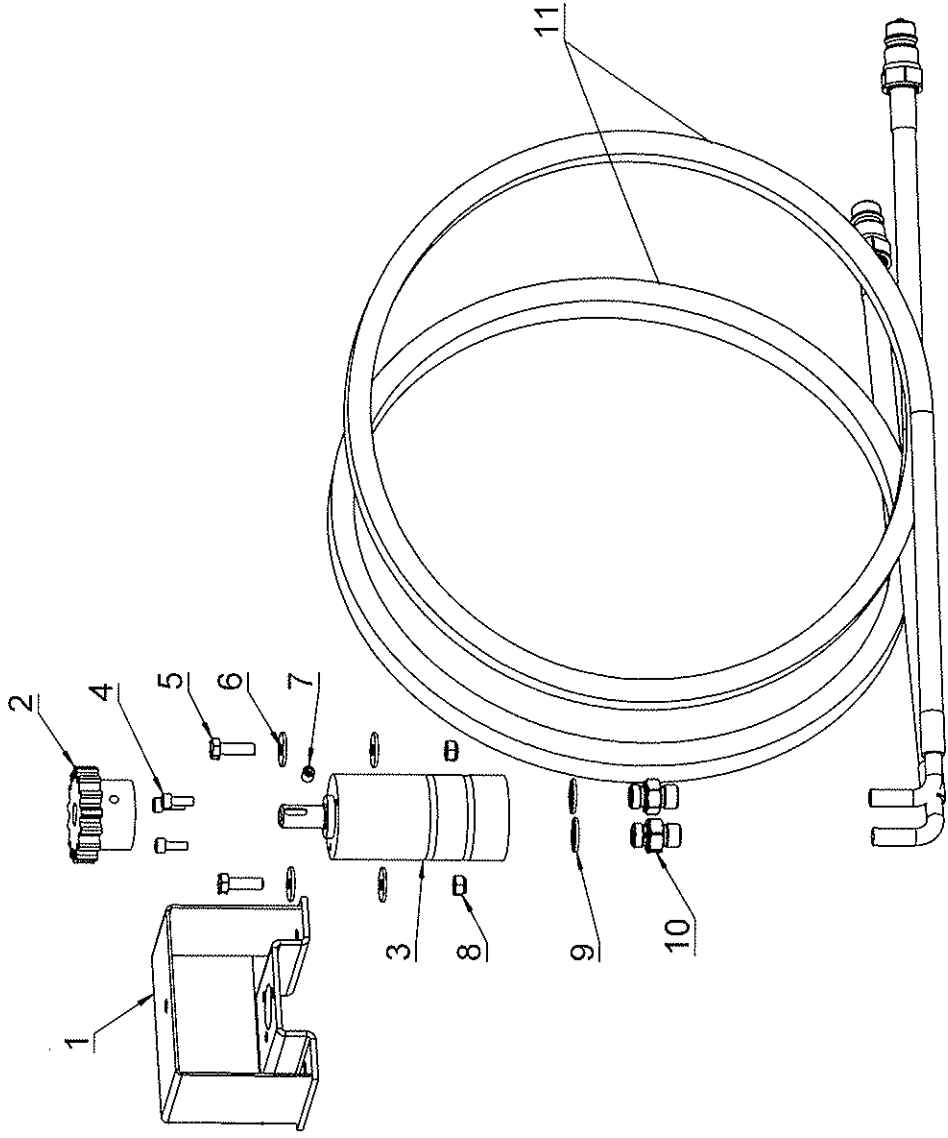


S-2450 MK 3

Snefræser Snowblower Schneefrä

HYDROMANN A/S

	Tud monteret	Nozzle, assambled	Aufwürfkamin, montiert	
Pos	Res.no.		Note	
01	S4456050	Tud til S2450-3300-V3300	Set, Nozzle for S2450Mk3-3300	Satz, Aufwürfkamin vür S2450Mk
02	S4456052	Klap til tud	Flap for nozzle	Klappe vür Aufwürfkamin
03	S4456051	Topklap til tud, svejst	Topflap for nozzle	Topklappe vür Aufwürfkamin.
04	S4456053	Arm for topklap	Arm for topklap	Arm vür Topklappe
05	S4456054	Rist til tud, svejst	Grate for nozzle	Rost vür Aufwürfkamin
07	22052005	Låsemøtrik M12 FZB	Lock nut M12	Gegenmutter M12
08	22058610	Skive M12 ø23/ø13x2,5 FZB	Disc M12	Scheibe M12
09	22002301	Mask. bolt M12x50 8.8 fzb	Bolt M12x50	Bolzen M12x50
10	22002231	Mask. bolt M10x45 fzb 8.8	Bolt M10x45	Bolzen M10x45
11	22058410	Facetskive M10 FZB 20/10.5X2	Facet washer M10	Facettenscheibe M10
12	22052004	Låsemøtrik M10 FZB	Lock nut M10	Gegenmutter M10
13	22008505	Sætskrue M12x35 8.8 fzb	Set screw M12x35	Satzschraube M12x35
14	22008404	Sætskrue M10x30 8.8 fzb	Set screw M10x30	Satzschraube M10x30
15	22008403	Sætskrue M10x25 8.8 fzb	Set screw M10x25	Satzschraube M10x25
30	S4456153	Håndtag for tud	Grib for Nozzle	Handgriff vür Aufwürfkamin
31	S4456056	Låsebeslag svejst	Latch bracked	Gegenblech
32	22052002	Låsemøtrik M6 FZB	Lock nut M6	Gegenmutter M6
33	22058403	Planskive M6 16/6,5x1 fzb	Face plate M6	Planscheibe M6
34	22008204	Sætskrue M6x16 8.8 fzb	Set screw M6x16	Satzschraube M6x16
35	S4456154	Fjeder for manuel klapstyring	Tensionplate for S4456056	Feder vür S4456056

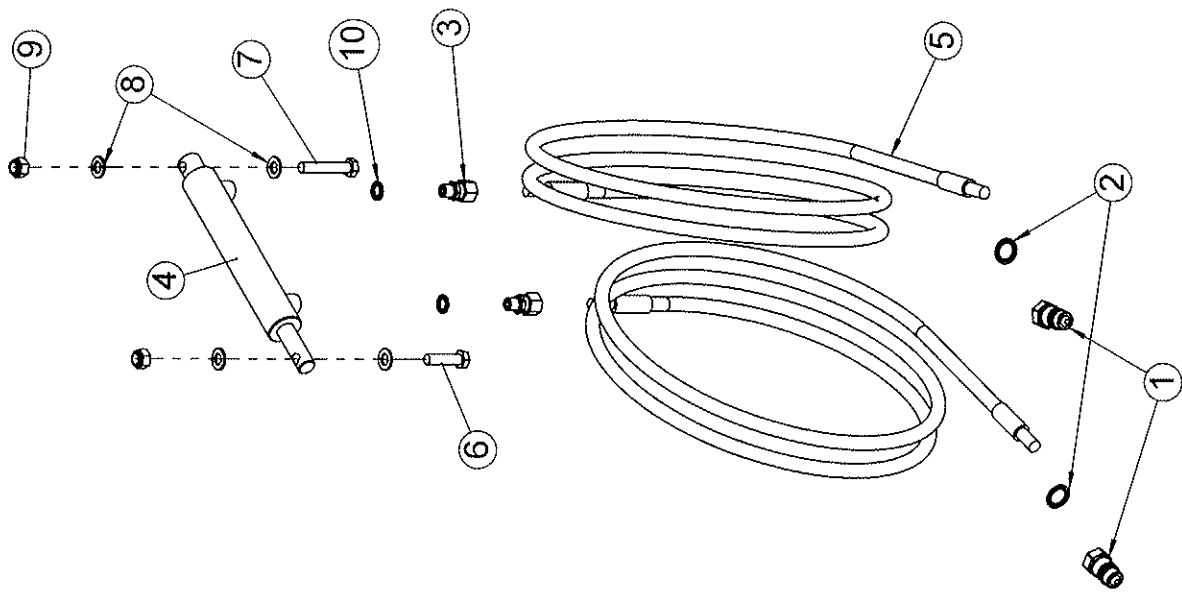


S-2450 MK 3

Snefræser Snowblower Schneefrä

HYDROMANN A/S

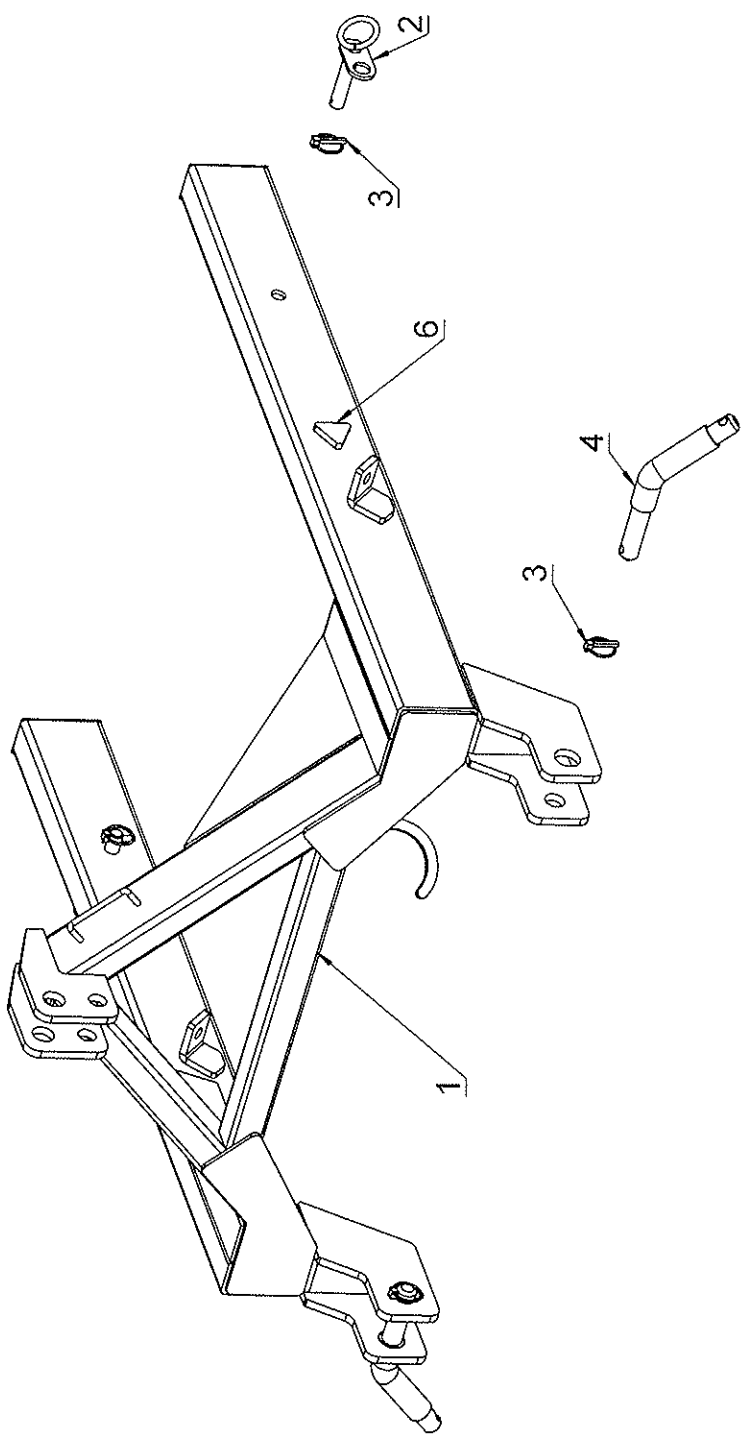
		Hydraulisk styring	Hydraulic control	Hydraulisch steuerung
Pos	Res.no.	Note		
0	S4456001	Sæt, Hydr. styring for tud	Mounting set f. oil engine 250	Montierungssatz f. Ölmotor 250
1	S4456043	Konsol for oliemotor	Console f. oil engine	Konsole f. Ölmotor
2	S4456109	Tandhjul f. oliemotor Z=15, M6	Gear-wheel f. oil engine	Zahnrad f. Ölmotor
3	21070099	Oliemotor OMM 50 C16 e.port	Oilengine	Ölmotor
4	22012205	Skrue M6x12 8.8 CH fzb indiv. 6	Screw M6x12 8.8	Schraube M6x12 8.8
5	22008304	Sætskrue M8x25 8.8 fzb	Set screw M8x25	Satzschraube M8x25
6	22058600	Skive M8 FZB 24/8,4x2	Washer M8	Scheibe M8
8	22052003	Låsemøtrik M8 FZB	Lock nut M8	Gegenmutter M8
9	21062102	Pakring 1/2"	Seal Ring1/2"	Dichtring 1/2"
10	S6005103	Nippel f. oliemotor 3/8"x3/8"	Nippel	Nippel
11	21000402	Hankobling 1/2" sterling	Male coupling 1/2"	Hydr. Anschluss 1/2"
11	21033431	Hydr. slange Ø3/8"x3100 incl.1	Hydr. hose ø3/8"x3100	Hydr. Schlauch ø3/8"x3100



S4.456.006 - Sæt, Hydr. regulering af klap

S-2450 MK 3

Pos	Res.no.	Sæt, Hydraulisk styring klap	Set, Hydraulic control flap	Satz, Hydraulisch steuereichst	Note
0	54456006	Sæt, Hydr. regulering af klap	Set, Hydraulic control for Fla	Satz, Hydraulisch steuerung Kl	
1	21000402	Hankobling 1/2" sterling	Male hydraulic snap coupling 1	Hydr. Anschluss 1/2"	
2	21062102	Pakring 1/2"	Seal Ring1/2"	Dichtring 1/2"	
3	21000830	Hydr. brystnippel 1/4"XØ120ML	Hydr. hexagon nipple 1/4"XØ12	Hydr. Reduziernippel 1/4"	
4	21096202	Hydr. cyl. 32/20-150	Hydr. cyl. 32/20-150	Hydr. cyl. 32/20-150	
5	21020238	Hydr. slange Ø3/8"x3500	Hydr. hose Ø3/8"x3500	Hydr. Schlauch Ø3/8"x3500	
6	22002301	Mask. bolt M12x50 8.8 fzb	Bolt M12x50	Bolzen M12x50	
7	22002303	Mask. bolt M12x60 8.8 fzb	Bolt M12x60 fzb 8.8	Bolzen M12x60	
8	22058610	Skive M12 Ø23/Ø13x2,5 F2B	Washer M12 fzb Ø23XØ13X2,5	Scheibe M12	
9	22052005	Låsemetrik M12 F2B	Lock nut M12 fzb	Gegenmutter M12	
10	21062100	Pakring 1/4"	Seal ring 1/4"	Dichtring 1/4"	

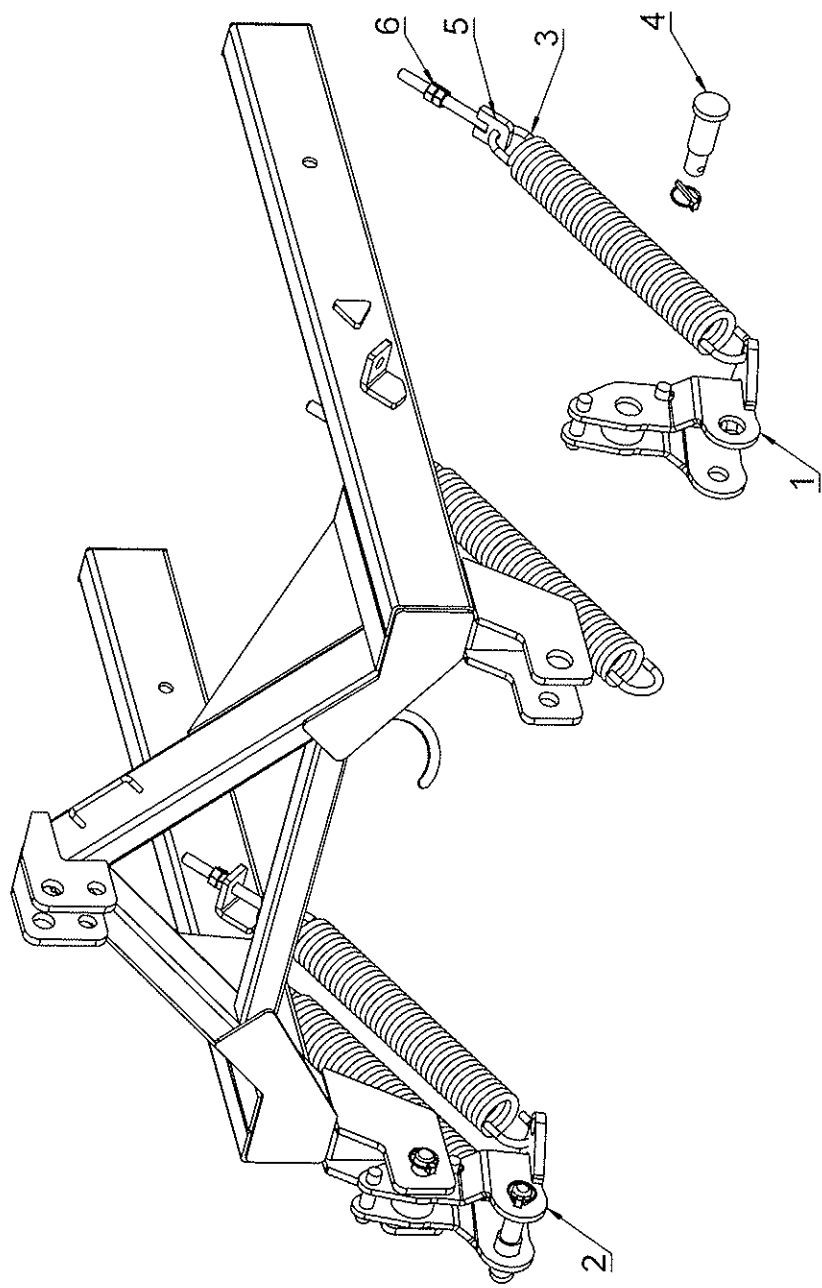


S-2450 MK 3

Snefræser Snowblower Schneefrä

HYDROMANN A/S

	Trepunkts ramme	Threepoint frame	Dreipunk trahmen	
Pos	Res.no.			Note
1	S4410000	Trepunktsophæng S-2450	Three point frame	Dreipunktrahmen
2	S4214000	Øjebolt for snefræser	Ring bolt	Ringbolzen 2002-
3	23006000	Traktorsplit 04,5X40	Split pin 04,5x40	Splint 04,5x40 2002-
4	23006203	Nagle 036/028	Spike 036/028	Nagel 036/028
5	23006002	Traktorsplit 08X40	Split Pin 08x40	Splint 08x40
6	8000066	D-liste cellegummi	D-fillet, rubber	D-Kehlung, Gummi

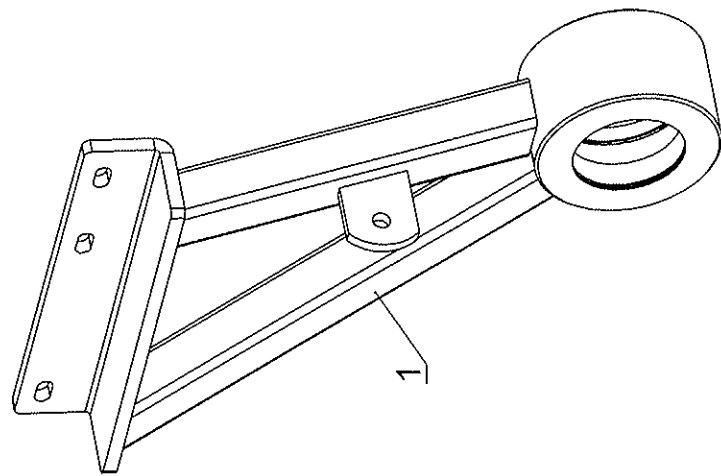


S-2450 MK 3

Snefræser Snowblower Schneefrä

Vestas hydromann

Pos	Res.no.	Fjederudløser	Spring releaser	Feder auslöser	Note
	S4100001	Sæt, fjederudløser Kat. 2:3	Set, spring release Cat. 2:3	Satz, Federauslöser Kat. 2:3	
1	S4105001	Arm for oph. ved fjederudløser	Release arm, rh	Gelenk, rh	
2	S4106001	Arm for oph. ved fjederudløser	Release arm, l	Gelenk, l	
3	23006303	trækfjeder 11*60*420	Tension spring 11x60x420	Ziehfeder 11x60x420	
4	S4107001	Nagle for fjederudløser, kat.	Pin	Nagel	
5	S4101000	Strammer for fjederudløser, sv	Tension spring trigger	Spannfeder	-> 020710
5	22027051	Øjebolt med gev. til hoved M16	Eyebolt M16x180 FZB	Augenschrauben M16x180 FZB	020710 ->
6	22050700	Møtrik M16 8.8 FZB	Nut M16 fzb 8.8	Mutter M16	
7	23006002	Traktorsplit Ø8x40	Split Pin Ø8x40	Splint Ø8x40	



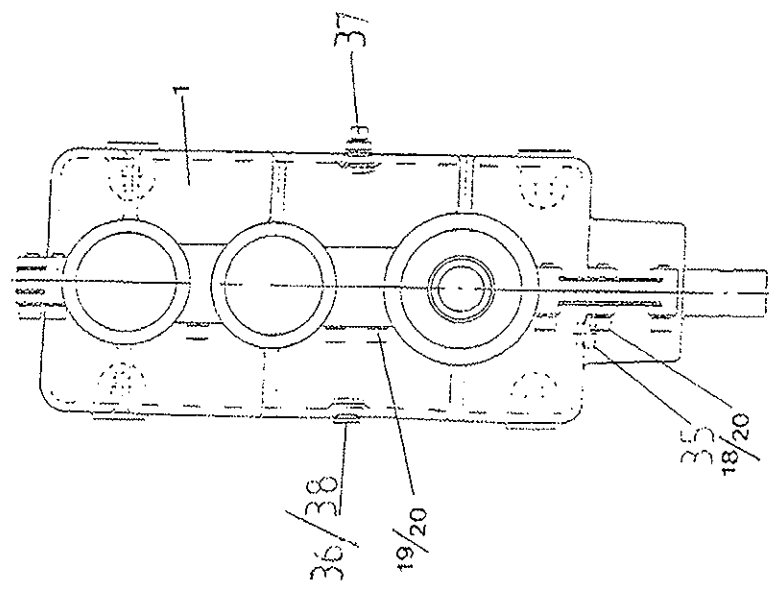
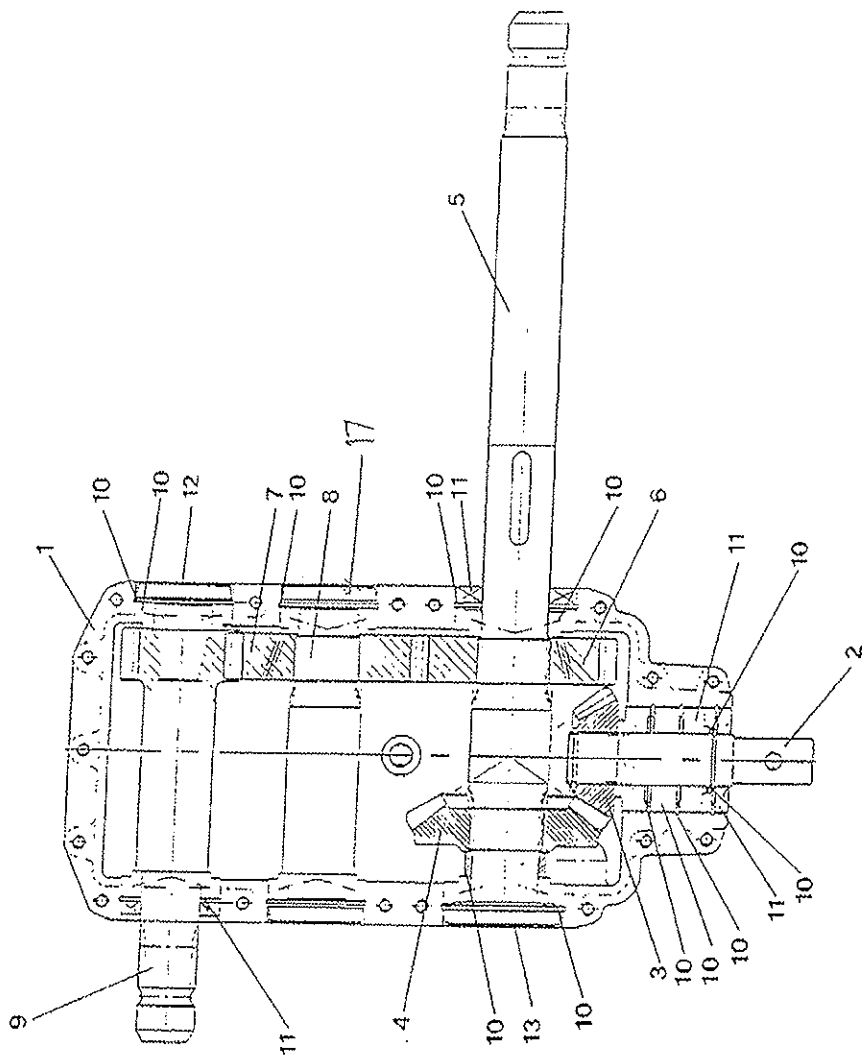
S-2450 MK 3

Snefræser Snowblower Schneefrä

HYDROMANN A/S

Støtteleje, monteret for S2450 Supportbearing, assembled for Drucklager, montiert für S2450

Pos	Res.no.			Note
1	S4407001	Støtteleje mont. for S-2450	Supportbearing mounting S-2450	Drucklager Montage S-2450 100
2	23005126	Låsering Ø80 indvendig	Ring lock ø80	Schließring ø80
3	21062232	Simmerring 80-50-10	Oil seal 80-50-10	Ölfangring 80-50-10
4	25001005	Bøsning H211	Bush H211	Buchse H211
5	25001004	Sværisk kugleleje 1211K	Ball bearing 1211	Kugellager 1211
6	21060000	Smørenippel M6 lige	Grease nipple M6x1	Schmiernippel M6x1
7	23005130	Låsering Ø100 indvendig	Ring lock ø100	Schliessring ø100
8	21062231	Simmerring 110/50x10,5	Oil seal 110/50x10	Ölfangring 110/50x10
9	23005133	Låsering ø110 indvendig	Ring lock ø110	Schliessring ø110



S-2450 MK 3

Snefræser Snowblower Schneefrä

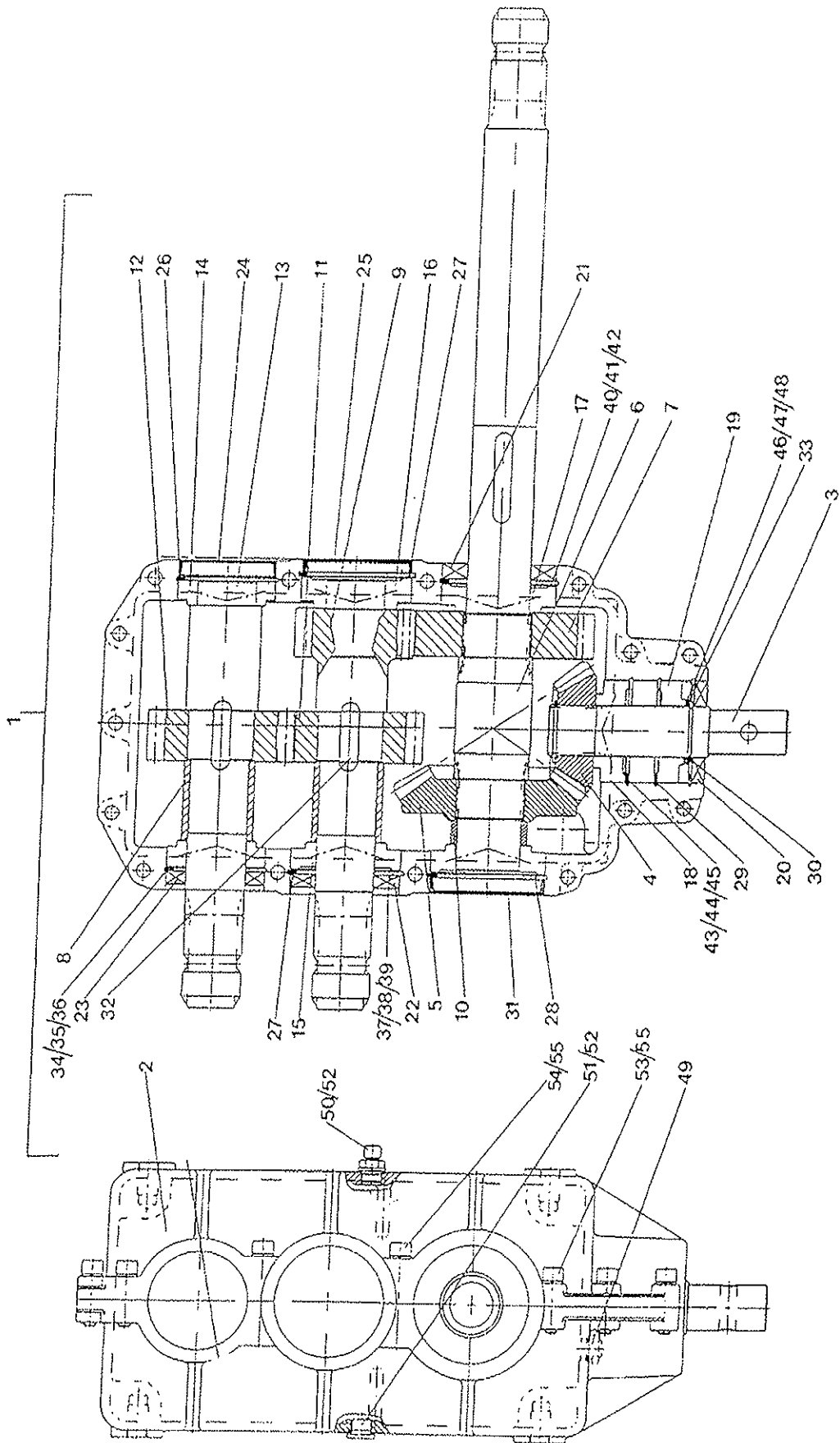
HYDROMANN A/S

Gearkasse 1 3/4"-100HK

Gearbox 1 3/4"-100HK

Getriebe 1 3/4"-100HK

Pos	Res.no.			Note
1	26092951	Gearkassehus for 26092950	Gear housing	Gehäuse
1	26092960	Snefræse gears. 1 3/4" 100HK	Gear box 1 1/4" - 100Hp	Getriebe 1 1/4" 100Hp
2	26092702	Aksel for spidshjul	Output shaft	Welle
3	26092703	Spidshjul	Bevel gear	Zahnrad
4	26092704	Kronhjul	Bevel shaft	Stirnrad
5	26092955	Aksel for blæsehjul	Axel for Blowwheel	Welle für Blasrad
7	26092706	Mellemhjul venstre	Spur gear, L	Stirnrad, L
8	26092953	Mellemhjul	Spur gear	Stirnrad
9	26092954	Aksel ved mellemhjul	Shaft	Welle
10	26092710	Bøsning	Bush	Buchse
11	25030105	Konisk rulleleje 32009	Cone roller bearing 32009	Kegelrollenlager 32009
12	25030110	Konisk rulleleje 32208	Cone roller bearing 32208	Kegelrollenlager 32208
13	25030103	Konisk rulleleje 30208	Cone roller bearing 30208	Kegelrollenlager 30208
18	23005124	Låsering 075 indvendig	Ring lock 075	Schliessring 075
19	23005128	Låsering 090 indvendig	Ring lock 090	Schließring 090
20	23005126	Låsering 080 indvendig	Ring lock 080	Schließring 080
21	23005020	Låsering 040 udvendig	Ring lock 040	Schliessring 040
22	26092923	Passkive	Pas wascher	Passscheibe
23	26092922	Passkive	Pas wascher	Passscheibe
24	26092921	Passkive	Pas wascher	Passscheibe
25	26092713	Passkive	Pas wascher	Passscheibe
26	26092714	Passkive	Pas wascher	Passscheibe
27	26092715	Passkive	Pas wascher	Passscheibe
28	26092926	Passkive	Pas wascher	Passscheibe
29	26092925	Passkive	Pas wascher	Passscheibe
30	26092924	Passkive	Pas wascher	Passscheibe
31	26092929	Passkive	Pas wascher	Passscheibe
32	26092928	Passkive	Pas wascher	Passscheibe
33	26092927	Passkive	Pas wascher	Passscheibe
34	26092717	Passkive	Pas wascher	Passscheibe
35	26092911	Skueglas 3/4"	Level plug	Schauglas
36	26092913	Bundprop M16x1,5 incl.pakning	Drain plug	Verschlussschraube
37	26092930	Udluftningsskrue M18x1.5 0,4b	Airing Screw M18x1,5 0,4 bar	Entlüftungsschraube
38	26092920	Pakning for bundprop	Packing f. drain plug	Dichtung f.Verschlussschraube
39	22012500	Skrue M10x40 8.8 CH FZB indiv.6	Screw M10x40 8.8	Schraube M10x40 8.8
40	22012501	Skrue M10x50 8.8 CH fzb indiv.	Screw M10x50 8.8	Schraube M10x50 8.8
41	22056300	Centerfjederskive M10 FZB	Spring washer M10	Federscheibe M10
42	25030108	Konisk rulleleje 30210	Cone roller bearing 30210	Kegelrollenlager 30210



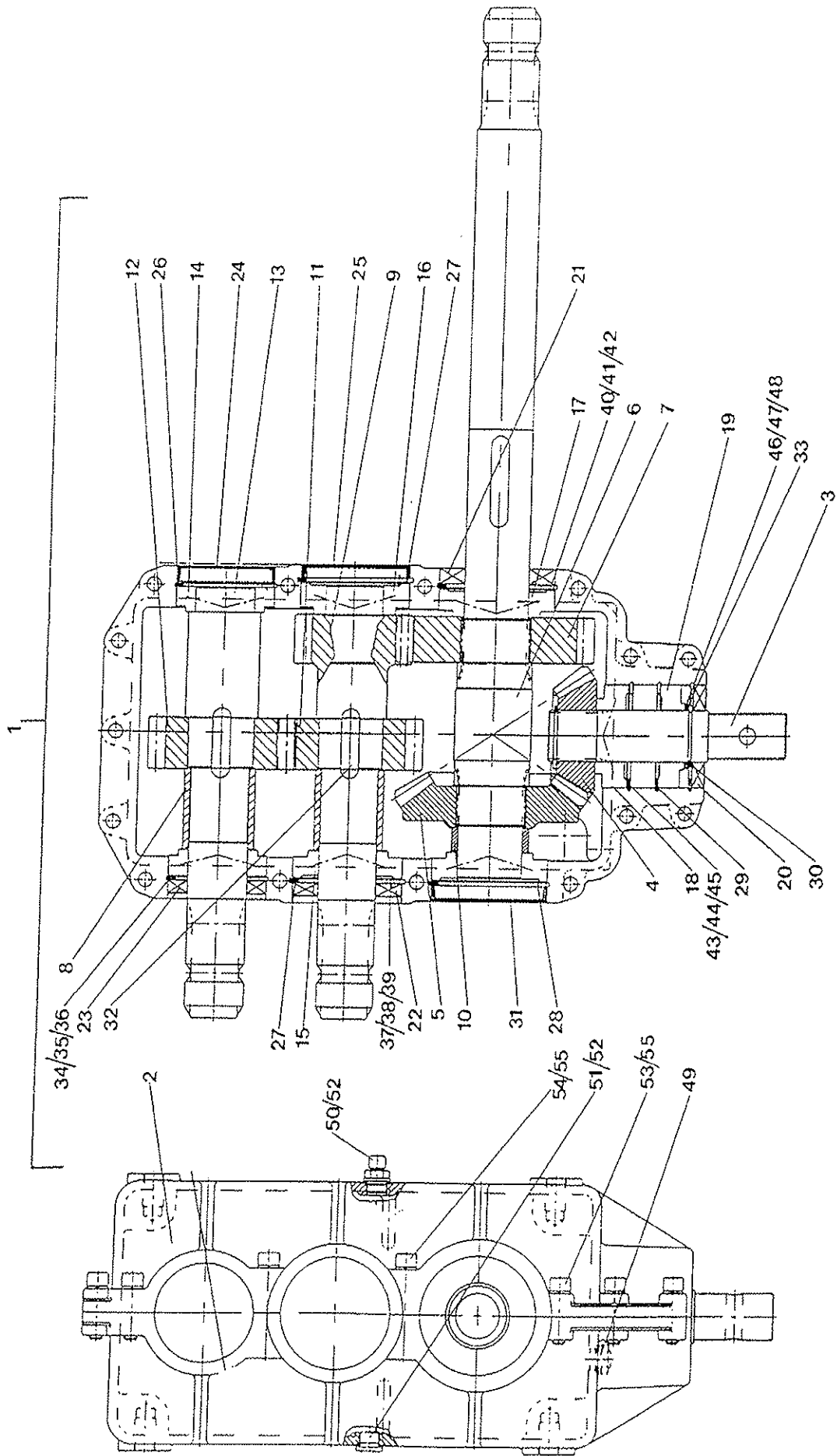
S-2450 MK 3

Snefråser Snowblower Schneefrä

HYDROMANN A/S

Gearkasse 1 3/4"-100HK/1000Omd Gearbox 1 3/4"-100HK/1000Omdr Getriebe 1 3/4"-100HK/1000Omdr

Pos	Res.no.			Note
1	26092780	Snefråsegearks. 1 3/4" 100HK/1		
2	26092751	Gearkassehus for 26092750	Gear housing	Gehäuse
3	26092702	Aksel for spidshjul	Output shaft	Welle
4	26092703	Spidshjul	Bevel gear	Zahnrad
5	26092704	Kronhjul	Bevel shaft	Stirnråd
6	26092955	Aksel for blæshjul	Axel for Blowwheel	Welle für Blasrad
7	26092706	Mellemhjul venstre	Spur gear, L	Stirnråd, L
8	26092752	Bøsning	Bush	Buchse
9	26092753	Mellemaksel	Spur gear	Stirnråd
10	26092710	Bøsning	Bush	Buchse
11	26092754	Mellemhjul	Idle wheel	Zwischenrad
12	26092755	Mellemhjul	Idle wheel	Zwischenrad
13	26092756	Aksel ved mellemhjul	Shaft	Welle
14	25030105	Konisk rulleleje 32009	Cone roller bearing 32009	Kegelrollenlager 32009
15	25030113	Konisk rulleleje 30209	Cone roller bearing 30209	Kegelrollenlager 30209
16	25030111	Konisk rullelejer 32209	Cone roller bearing 32209	Kegelrollenlager 32209
17	25030108	Konisk rulleleje 30210	Cone roller bearing 30210	Kegelrollenlager 30210
18	25030110	Konisk rulleleje 32208	Cone roller bearing 32208	Kegelrollenlager 32208
19	25030103	Konisk rulleleje 30208	Cone roller bearing 30208	Kegelrollenlager 30208
20	21062225	Simmerring 80-40-10	Oil seal 80-40-10	Ölfangring 80-40-10
21	21062229	Simmerring 90-50-10	Oil seal 90-50-10	Ölfangring 90-50-10
22	21062222	Simmerring 85-45-10	Oil seal 85-45-10	Ölfangring 85-45-10
23	21062221	Simmerring 75-45-10	Oil seal 75-45-10	Ölfangring 75-45-10
24	26092711	Blænddæksel	Plug	Deckel
25	26092757	Blænddæksel	Plug	Deckel
26	23005124	Låsering Ø75 indvendig	Ring lock Ø75	Schliessring Ø75
27	23005127	Låsering Ø85 indvendig	Ring lock Ø85	Schliessring Ø85
28	23005128	Låsering Ø90 indvendig	Ring lock Ø90	Schließring Ø90
29	23005126	Låsering Ø80 indvendig	Ring lock Ø80	Schließring Ø80
30	23005020	Låsering Ø40 udvendig	Ring lock Ø40	Schliessring Ø40
31	26092712	Blænddæksel	Plug	Deckel
32	23000802	Feder 14x9x40 form A	Key 14x9x40 form A	Feder 14x9x40 form A
33	26092717	Passkive	Pas wascher	Passscheibe
34	26092921	Passkive	Pas wascher	Passscheibe
35	26092922	Passkive	Pas wascher	Passscheibe
36	26092923	Passkive	Pas wascher	Passscheibe
37	26092758	Passkive	Pas wascher	Passscheibe
38	26092759	Passkive	Pas wascher	Passscheibe
39	26092760	Passkive	Pas wascher	Passscheibe
40	26092715	Passkive	Pas wascher	Passscheibe
41	26092714	Passkive	Pas wascher	Passscheibe
42	26092713	Passkive	Pas wascher	Passscheibe
43	26092761	Passkive	Pas wascher	Passscheibe
44	26092762	Passkive	Pas wascher	Passscheibe
45	26092763	Passkive	Pas wascher	Passscheibe
46	26092764	Passkive PS40x50x0,5	Pas wascher	Passscheibe PS 40x50x0,5



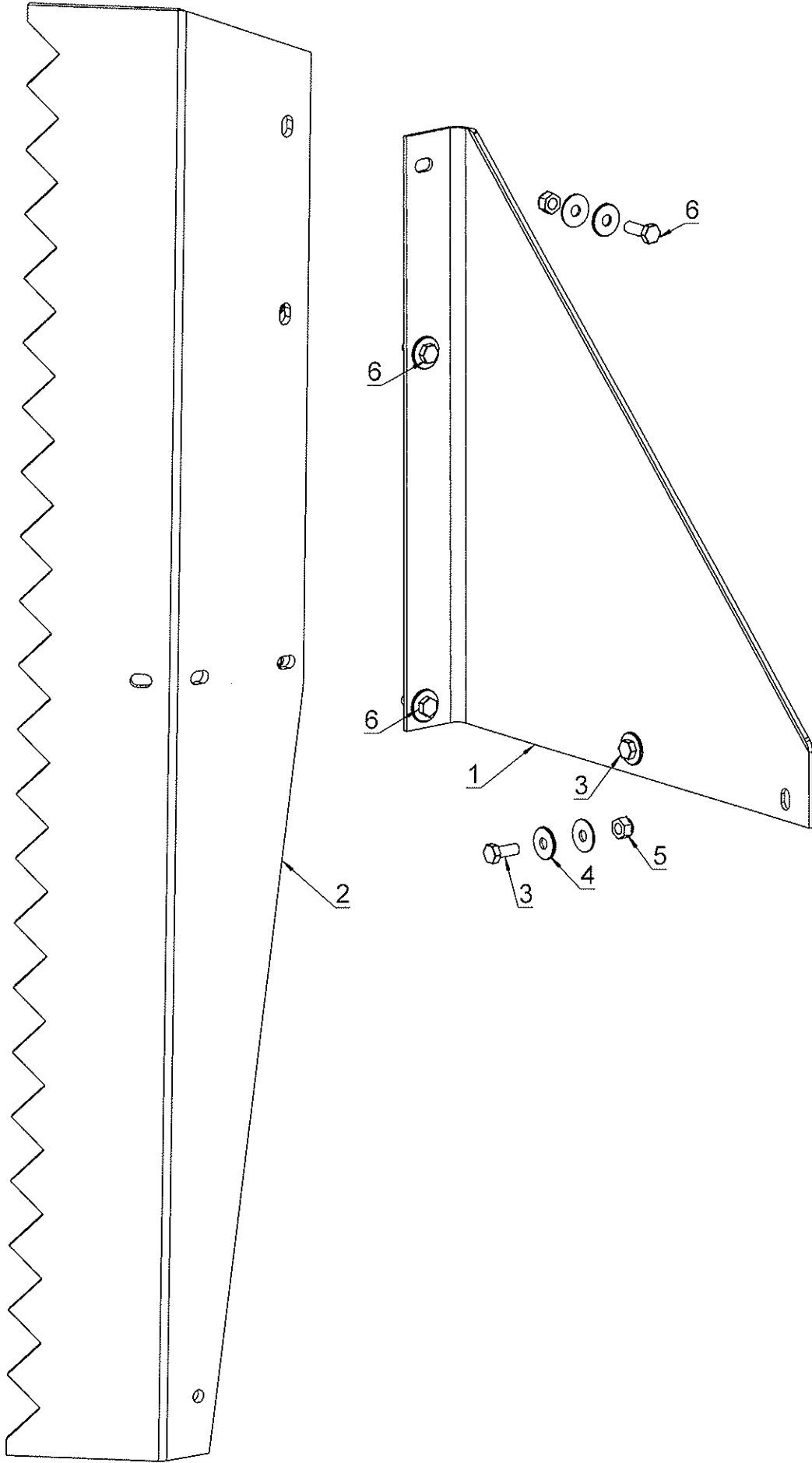
S-2450 MK 3

Snefræser Snowblower Schneefrä

HYDROMANN A/S

Gearkasse 1 3/4"-100HK/1000Omd Gearbox 1 3/4"-100HK/1000Omdr Getriebe 1 3/4"-100HK/1000Omdr

Pos	Res.no.			Note
47	26092765	Passkive PS40x50x0,3	Pas wascher	Passscheibe PS 40x50x0,3
48	26092766	Passkive Ps 40x50x0,1	Pas wascher	Passscheibe PS 40x50x0,1
49	26092911	Skueglas 3/4"	Level plug	Schauglas
50	26092930	Udluftningsskrue M18x1,5 0,4b	Airing Screw M18x1,5 0,4 bar	Entlüftungsschraube
51	26092913	Bundprop M16x1,5 incl.pakning	Drain plug	Verschlussschraube
52	26092920	Pakning for bundprop	Packing f. drain plug	Dichtung f.Verschlussschraube
53	22012500	Skrue M10x40 8.8 CH FZB indiv.6	Screw M10x40 8.8	Schraube M10x40 8.8
54	22012501	Skrue M10x50 8.8 CH fzb indiv.	Screw M10x50 8.8	Schraube M10x50 8.8
55	22056300	Centerfjederskive M10 FZB	Spring washer M10	Federscheibe M10

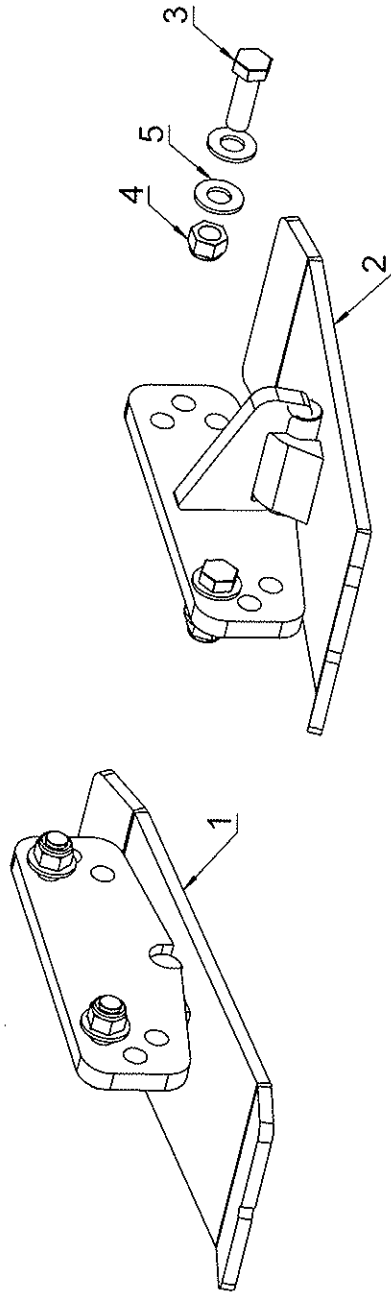


S-2450 MK 3

Snefræser Snowblower Schneefrä

HYDROMANN A/S

		Sæt, Kantskær	Set, Side share	Satz, Kantschar
Pos	Res.no.	Note		
	S4300001	Sæt, kantvinge højre f. S-2450	Set, sideshare S-2450	Satz, Kantschar S-2450
1	S4302000	Mødeplade - højre	Plate	Platte
2	S4413100	Kantskær - højre	Side share	Kantschar
3	22008403	Sætskrue M10x25 8.8 fzb	Set screw M10x25	Satzschraube M10x25
4	22058700	Skive M10 FZB 30/10.5X2.5	Washer M10	Scheibe M10
5	22052004	Låsemøtrik M10 FZB	Lock nut M10	Gegenmutter M10
6	22008404	Sætskrue M10x30 8.8 fzb	Set screw M10x30	Satzschraube M10x30



S-2450 MK 3

Snefræser Snowblower Schneefrä

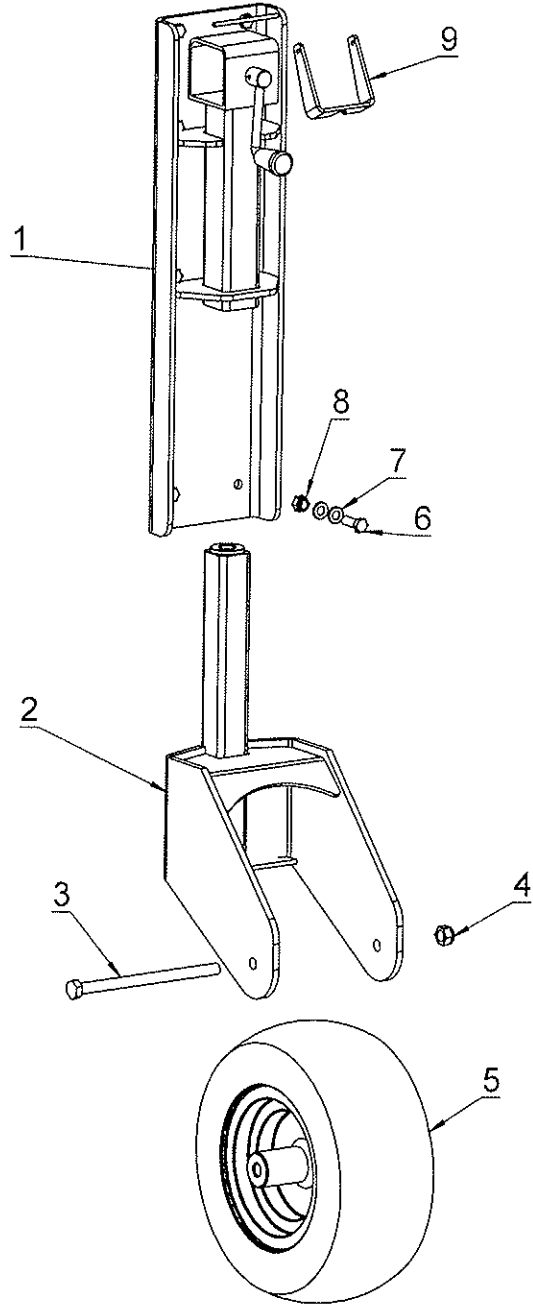
HYDROMANN A/S

Sæt, Bev. slæbesko

Set, Movable skidpans

Satz, Beweglich Schleifschuh

Pos	Res.no.			Note
	S4300020	Sæt, bev. slæbesko for snefræs	Set, movable skid-pans - hardo	Satz, Beweglich Schleifstück,
1	S4014002	Bevægelig slæbesko, højre	Moving skin pans, right	Bewegbar Schleifschuh, recht
2	22008706	Satskrue M16x50 8.8 FZB	Set screw M16x50	Satzschraube M16x50
2	S4014003	Bevægelig slæbesko, venstre	Moving skin pans, left	Bewegbar Schleifschuh, link
4	22052007	Låsemøtrik M16 FZB	Lock nut M16	Gegenmutter M16
37	22058701	Sværskive 5/8" FZB 35/17,5x3	Washer 5/8"	Scheibe 5/8"



S-2450 MK 3

Snefræser Snowblower Schneefrä

HYDROMANN A/S

Sæt, Støttehjul

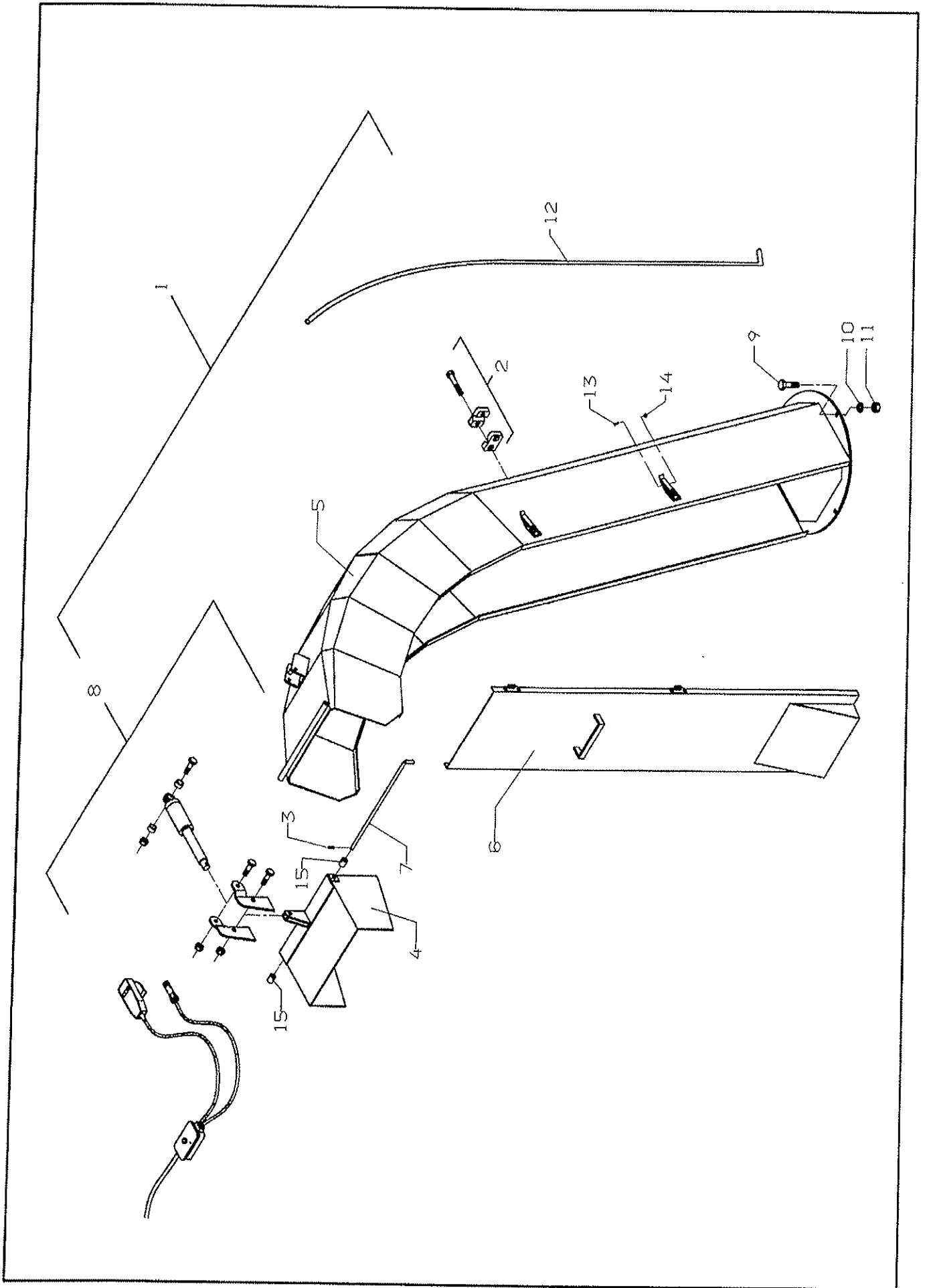
Set, Steadying Wheel

Satz, Stützrad

Pos Res.no.

Note

Pos	Res.no.			
	S4300022	Sæt, støttehjul f. S-2450/2500	Set, steadying wheel S-2450/25	Satz, Stützrad für S-2450/2500
1	S4461040	Ophæng for støttehjul	Suspension for steadying wheel	Aufhängung für stützrad
2	S4461041	Hjulophæng for støttehjul	Wheel suspension f. steadying	Radaufhängung für stützrad
3	22002521	Mask. bolt M16x240 8.8 fzb	Machine bolt M16x240	Maschine Bolzen M16x240
4	22052007	Låsemøtrik M16 FZB	Lock nut M16	Gegenmutter M16
5	24000026	Hjul kpl.GK 16,5x6.5-8/6 HS213	Wheel complete	Rad komplett
6	22008505	Sætskrue M12x35 8.8 fzb	Set screw M12x35	Satzschraube M12x35
7	22058610	Skive M12 ø23/ø13x2,5 FZB	Disc M12	Scheibe M12
8	22052005	Låsemøtrik M12 FZB	Lock nut M12	Gegenmutter M12



S-2450 MK 3

Snefræser Snowblower Schneefrä

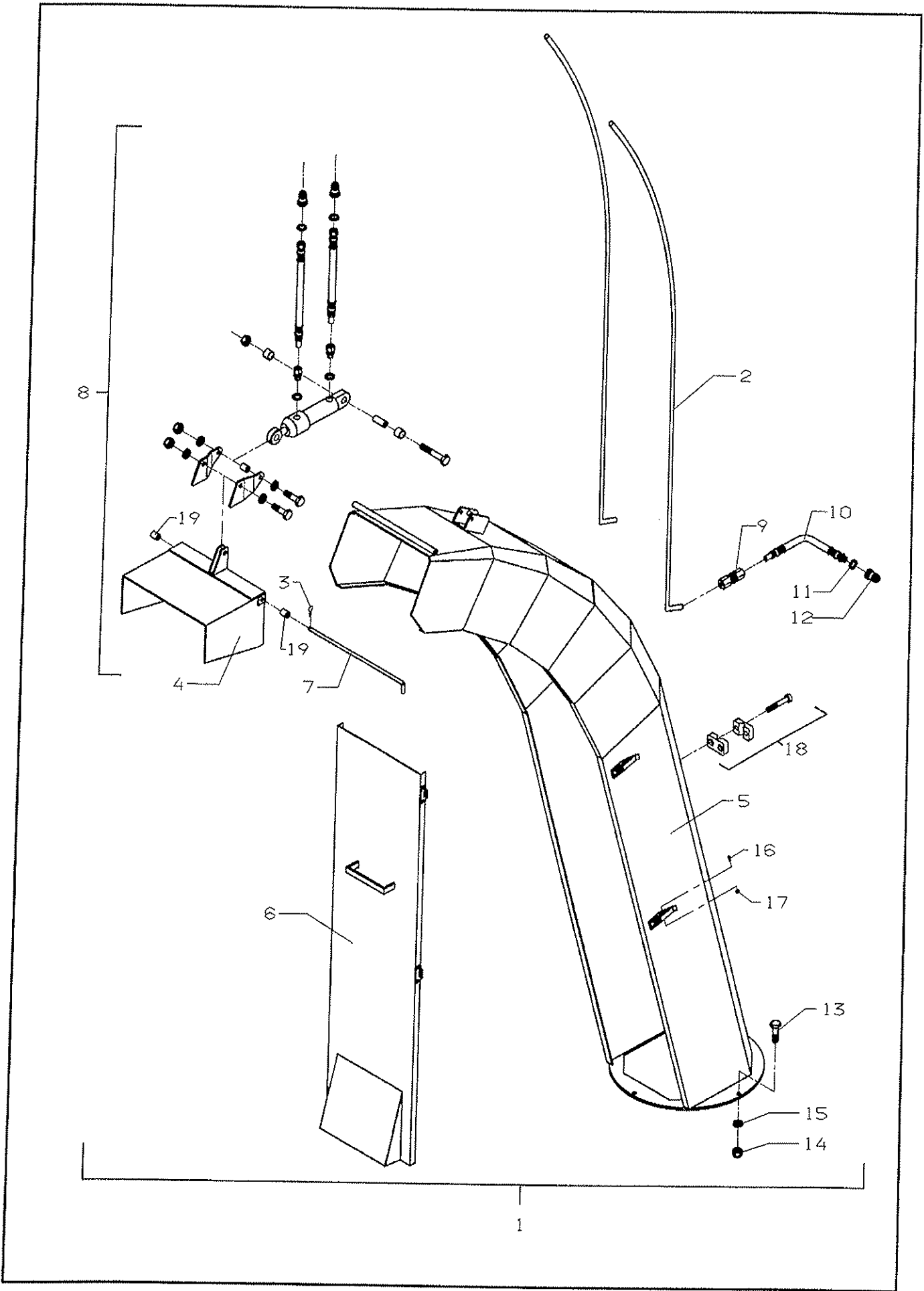
HYDROMANN A/S

Læssetud, El. regulering

Load nozzle, El. control

Ladekamin, El. regelung

Pos	Res.no.			Note
1	S4465005	Sæt, læssetud m.el.reg. af kla	Set, loading nozzle, elekt. re	Satz, Ladekamin El.regelung de
2	21040013	Halvpart f.ø15 rørholder	Half part f. ø15 f. pipe strap	Halp Teil f. ø15 f. Rohrschell
2	22012301	Skrue M6x25 8.8 CH fzb indiv. 6	Screw M6x25 8.8	Schraube M6x25 8.8
3	23006021	Hårnålesplit Ø3 type B	Split Pin ø3	Splinte ø3
4	S4456041	Klap for tud, snefræser 2500	Flap for nozzle, 2500	Klappe f. Auswurfkamin, 2500
5	S4456044	Læssetud for Snefræser 2500, s	Loading nozzle, 2500	Verladekamin, 2500
6	S4456045	Afdækning for læssetud, 2500	Shield for loading nozzle, 250	Schirm für Verladekamin, 2500
7	S4456108	Nagle for tud	Spike f. nozzle, 2500	Nagel für Auswurfkamin, 2500
8	S4465002	Sæt, el-regulering af klap f.	Set, elekt. reg. of flap - 250	Satz, El-Einstellung für Klapp
9	22008505	Satskrue M12x35 8.8 fzb	Set screw M12x35	Satzschraube M12x35
10	22052005	Låsemøtrik M12 F2B	Lock nut M12	Gegenmutter M12
11	22058610	Skive M12 ø23/ø13x2,5 F2B	Disc M12	Scheibe M12
12	S4456131	Hydraulikrør for læssetud	Hydr. pipes for loading nozzle	Hydr. Rohr f. Rohrschell
13	22007004	Sæt skrue M3x25 8.8 fzb	Set screw	Satz schraube
14	22052013	Låsemøtrik M3 F2B	Lock nut	Gegenmutter
15	S4300114	Bøsning for tud		



S-2450 MK 3

Snefræser Snowblower Schneefrä

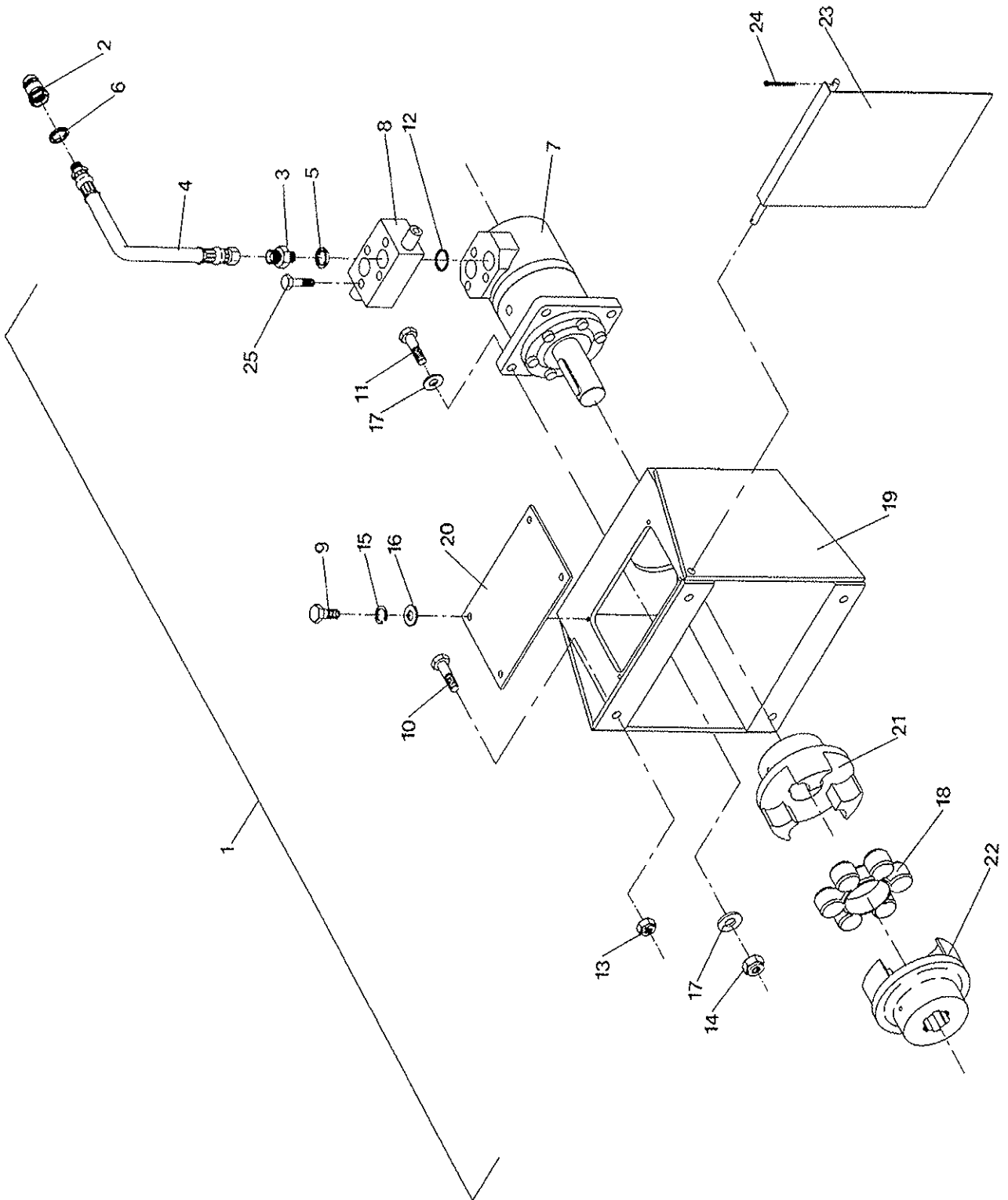
HYDROMANN A/S

Læssetud, Hydr. regulering

Load nozzle, Hydr. control

Ladekamin, Hydr. regelung

Pos	Res.no.				Note
1	S4465004	Sæt, læssetud m.hydr.reg. af k	Set, loading nozzle, hydr. reg	Satz, Ladekamin, Hydr. reg. de	
2	21040013	Halvpart f. ø15 rørholder	Half part f. ø15 f. pipe strap	Halp Teil f. ø15 f. Rohrschell	
2	21040093	Stakbolte 15-18 M6	Bolt 15-18 M6	Bolzen 15-18 M6	
2	22012301	Skrue M6x25 8.8 CH fzb indiv. 6	Screw M6x25 8.8	Schraube M6x25 8.8	
2	S4456131	Hydraulikrør for læssetud	Hydr. pipes for loading nozzle	Hydr. Rohr f. Rohrschell	
3	23006021	Hårnålesplit ø3 type B	Split Pin ø3	Splinte ø3	
4	S4456041	Klap for tud, snefræser 2500	Flap for nozzle, 2500	Klappe f. Auswurfkamin, 2500	
5	S4456044	Læssetud for snefræser 2500, s	Loading nozzle, 2500	Verladekamin, 2500	
6	S4456045	Afdækning for læssetud, 2500	Shield for loading nozzle, 250	Schirm für Verladekamin, 2500	
7	S4456108	Nagle for tud	Spike f. nozzle, 2500	Nagel für Auswurfkamin, 2500	
8	S4456003	Sæt, Hydr. regulering af klap	Set, hydr. reg. of flap - 2500	Satz, Hydr. Einstellung für Kl	
9	21001000	Hydr. rørsamler ø15 G151	Hydr. pipe joint ø15	Hydr. Rohrverschraubung ø15	
10	21020237	Hydr. slange ø3/8"x3700	Hydr. hose ø3/8"x3700	Hydr. Schlauch ø3/8"x3700	
11	21062102	Pakring 1/2"	Seal Ring1/2"	Dichtring 1/2"	
12	21000402	Hankobling 1/2" sterling	Male coupling 1/2"	Hydr. Anschluss 1/2"	
13	22008505	Sætskrue M12x35 8.8 fzb	Set screw M12x35	Satzschraube M12x35	
14	22052005	Låsemøtrik M12 F2B	Lock nut M12	Gegenmutter M12	
15	22058610	Skive M12 ø23/ø13x2,5 F2B	Disc M12	Scheibe M12	
16	22007004	Sæt skrue M3x25 8.8 fzb	Set screw	Satz schraube	
17	22052013	Låsemøtrik M3 F2B	Lock nut	Gegenmutter	
18	21040013	Halvpart f. ø15 rørholder	Half part f. ø15 f. pipe strap	Halp Teil f. ø15 f. Rohrschell	
18	22012301	Skrue M6x25 8.8 CH fzb indiv. 6	Screw M6x25 8.8	Schraube M6x25 8.8	
19	S4300114	Bøsning for tud			

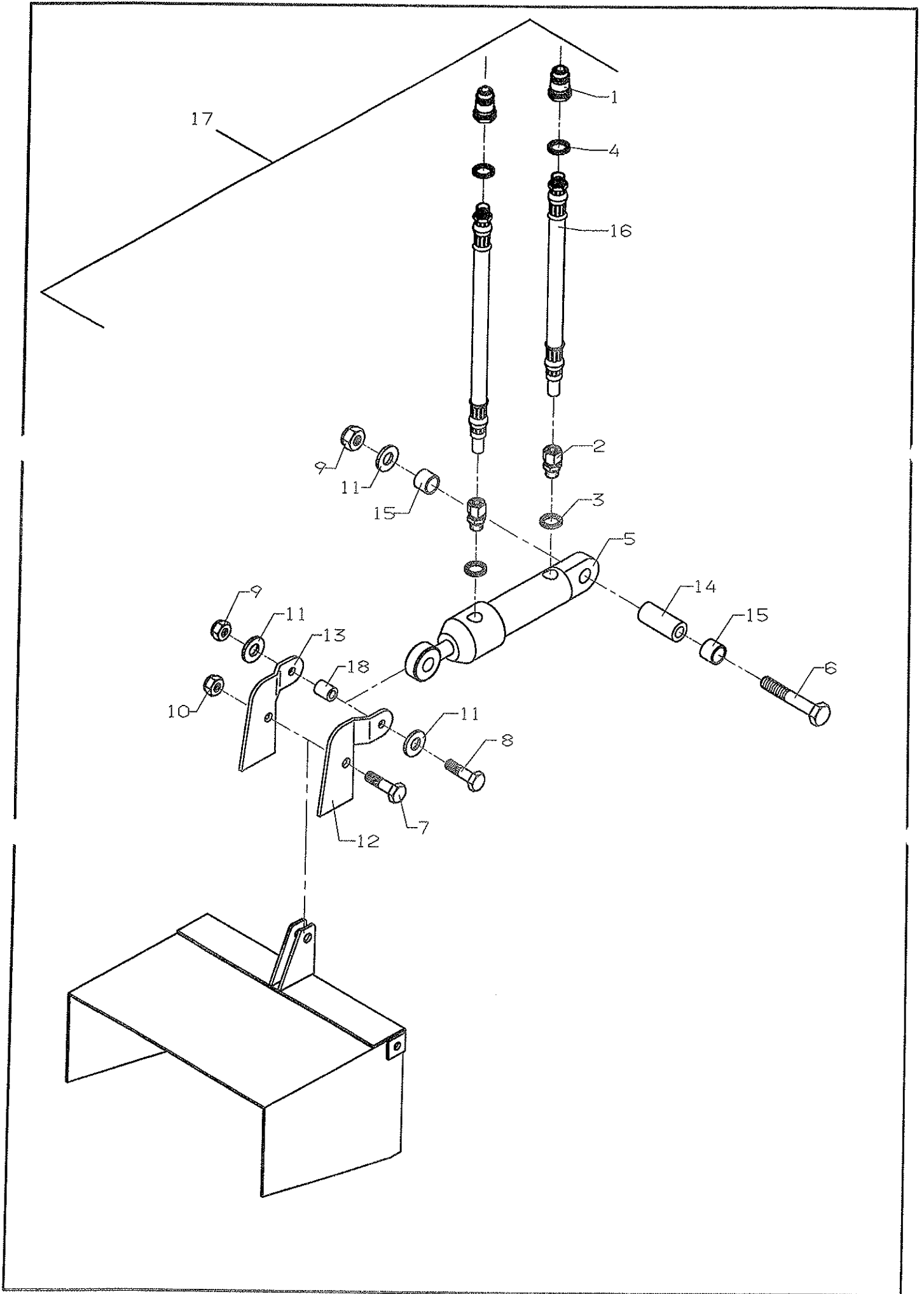


S-2450 MK 3

Snefræser Snowblower Schneefrä

HYDROMANN A/S

Pos	Res.no.	Oliemotor	Oilengine	Ölmotor	Note
1	S4300012	Sæt, oliemotor 2050-2450	Set, oilengine S-2450	Satz, Ölmotor S-2450	
2	21000406	Hankobling 1 1/4"	Male coupling 1 1/4"	Hydr. Anschluss Aus.g. 1 1/4"	
3	21000871	Brystnippel 3/4"x1 1/4" 02BP20			
4	21034420	Hydr. slange 1 1/4"x2000	Hydr. hose 1 1/4"	Hydr. Schlauch 1 1/4"	
5	21062105	Pakring 1"	Seal ring 1"	Dichtring 1"	
6	21062107	Pakring 1 1/4"	Seal ring 1 1/4"	Dichtring 1 1/4"	
7	21070220	Oliemotor OMV 315 ø50	Oilengine	Ölmotor	
7	23000804	Feder 14x9x70 form A	Key 14x9x70 form A	Feder 14x9x70 form A	
8	21075103	Dobb. chockventil f."OMV" olie	Double crossover valve	Doppelt Drückbegrenzungsventil	
9	22008303	Sætskrue M8x20 8.8 fzb	Set screw M8x20	Satzschraube M8x20	
10	22008504	Sætskrue M12x30 8.8 fzb	Set screw M12x30	Satzschraube M12x30	
11	22008707	Sætskrue M16x55 8.8 FZB	Set screw M16x55	Satzschraube M16x55	
12	21062013	O-ring ø33x2,5 sh 70	O-ring ø33x2,5 sh70	O-ring ø33x2,5x sh70	
13	22052005	Låsemøtrik M12 FZB	Lock nut M12	Gegenmutter M12	
14	22052007	Låsemøtrik M16 FZB	Lock nut M16	Gegenmutter M16	
15	22056200	Centerfjederskive M8 fzb	Spring washer M8	Federscheibe M8	
16	22058600	Skive M8 FZB 24/8,4x2	Washer M8	Scheibe M8	
17	22058701	Sværskive 5/8" FZB 35/17,5x3	Washer 5/8"	Scheibe 5/8"	
18	26100021	Mellemring f. kobling S 14S VK	Baffle ring	Zwischenlagscheibe	
19	S4303001	Konsol for oliemotor, svejst	Console for oil engine	Konsole für Ölmotor	
20	S4303105	Dæksel f. motorkonsol	Cap f. engine	Deckel f. Motor	
21	S4303109	Koblingsdel for motor	Coupling-part for engine	Kupplungs-Teil für Motor	
21	22018030	Stopskrue M8x10 45H sort m/kra	Headless screw M8x10	Anschlagsschraube M8x10	
22	S4303110	Koblingsdel for gearkasse	Clutch part for gearbox	Kupplungsteil für Getriebe	
22	22018030	Stopskrue M8x10 45H sort m/kra	Headless screw M8x10	Anschlagsschraube M8x10	
23	S4403045	PTO skærm for oliemotorsæt	PTO screen for oil engine set	PTO Schirm für Ölmotor Satz	
24	23006021	Hårnålesplit Ø3 type B	Split Pin ø3	Splinte ø3	
25	22012610	Skrue M12x40/60 8.8 CH fzb ind	Screw M12x40/60	Schraube M12x40/60	



S-2450 MK 3

Snefræser Snowblower Schneefrä

HYDROMANN A/S

Sæt, hydr. reg. af klap

Pos	Res.no.				Note
1	21000402	Hankobling 1/2" sterling	Male hydraulic snap coupling 1	Hydr. Anschluss 1/2"	
2	21000811	Hydr. Nippel 3/8"xø15	Hydr. hexagon nipple 3/8"xø15	Hydr.Reduziernippel 3/8"xø15	
3	21062101	Pakning 3/8"	Seal Ring 3/8"	Dichtring 3/8"	
4	21062102	Pakning 1/2"	Seal Ring 1/2"	Dichtring 1/2"	
5	21096200	Hydr. cyl. NH21-AD 40/20x65-35	Hydr. cylinder 40/20x65	Hydr. Zylinder 40/20x65	->221110
5	21096203	Hydr. cyl. NH21-AD 40/20x100-A	Hydr. cylinder 40/20x100	Hydr. Zylinder 40/20x100	221110->
6	22002236	Mask. bolt M10x70 8.8 fzb	Machine bolt M10x70	Maschine Bolzen M10x70	
7	22008507	Sætskrue M12x45 8.8 fzb	Set screw M12x45 fzb 8.8	Satzschraube M12x45	
8	22002233	Mask. bolt M10x55 8.8 fzb	Machine bolt	Maschine Bolzen	
9	22052004	Låsemøtrik M10 F2B	Lock nut M10 fzb	Gegenmutter M10	
10	22052005	Låsemøtrik M12 F2B	Lock nut M12 fzb	Gegenmutter M12	
11	22058410	Facetskive M10 F2B 20/10.5X2	Facet washer M10 fzb Ø20XØ10,5	Facettenscheibe M10	
12	S4465101	Beslag for regulering af klap	Fitting f. reg. of flap	Beschlag f. reg. auf Klappe	
13	S4465100	Beslag for regulering af klap	Fitting f. reg. of flap	Beschlag f. reg. auf Klappe	
14	S4300106	Bøsning f. hydraulik cylinder	Bush f. hydr. cylinder	Buchse f. Hydraulische Zylinde	
15	S4300107	Afstandsstykke for hydr. cylind	Distancepiece f. hydr. cylinde	Abstandstück f. Hyd. Zylinder	
16	21020237	Hydr. slange Ø3/8"x3700	Hydr. hose ø3/8"x3700	Hydr. Schlauch ø3/8"x3700	
17	S4465003	Sæt, Hydr. regulering af klap	Set, hydr. reg. of flap - 2500	Satz, Hydr. Einstellung für Kl	
18	S4701128	Bøsning for el og hydr. cylind	Bushing	Busche	
19	22058610	Skive M12 ø23/ø13x2,5 F2B	Washer M12 fzb Ø23XØ13X2,5	Scheibe M12	

