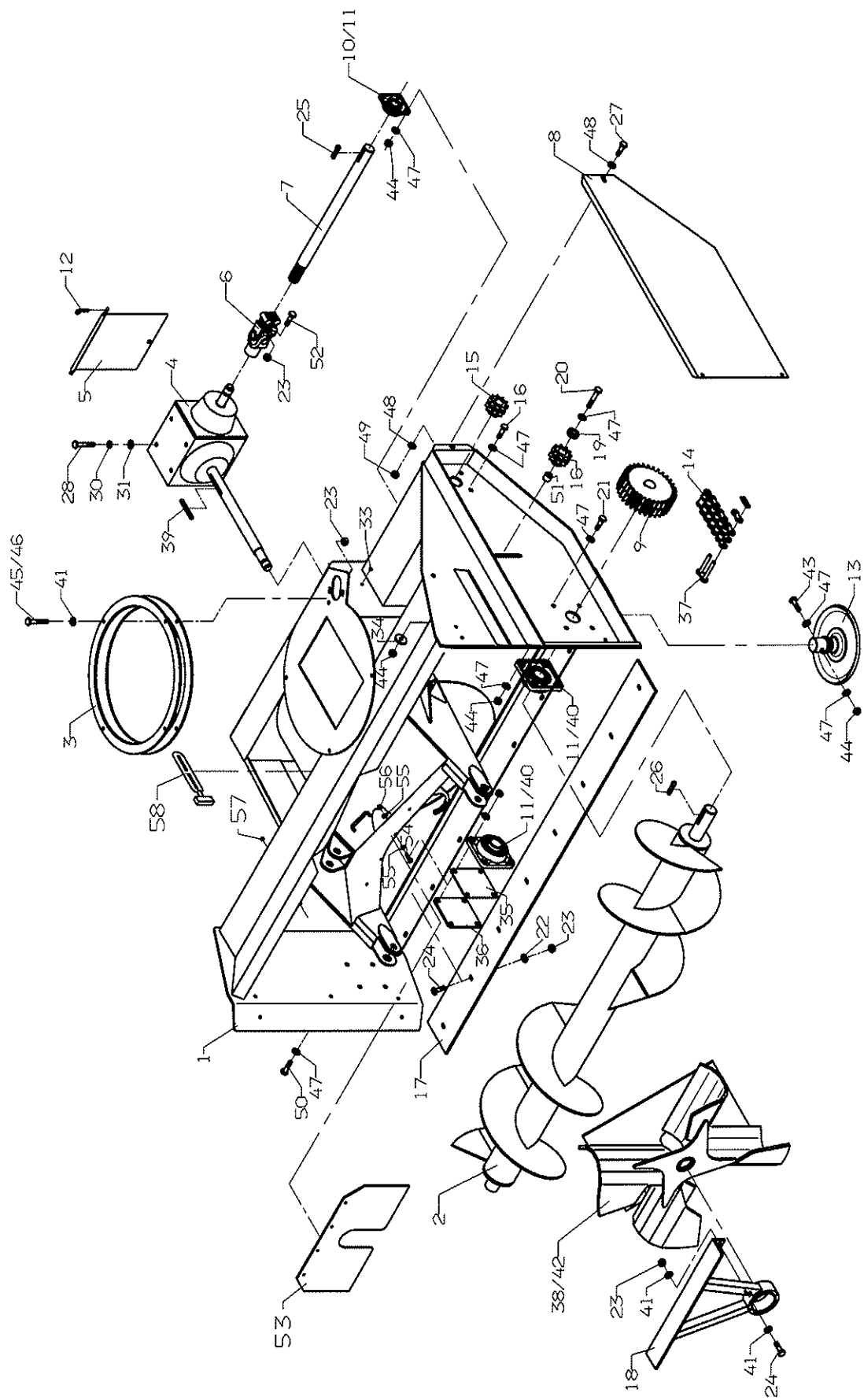


Reservedelsliste

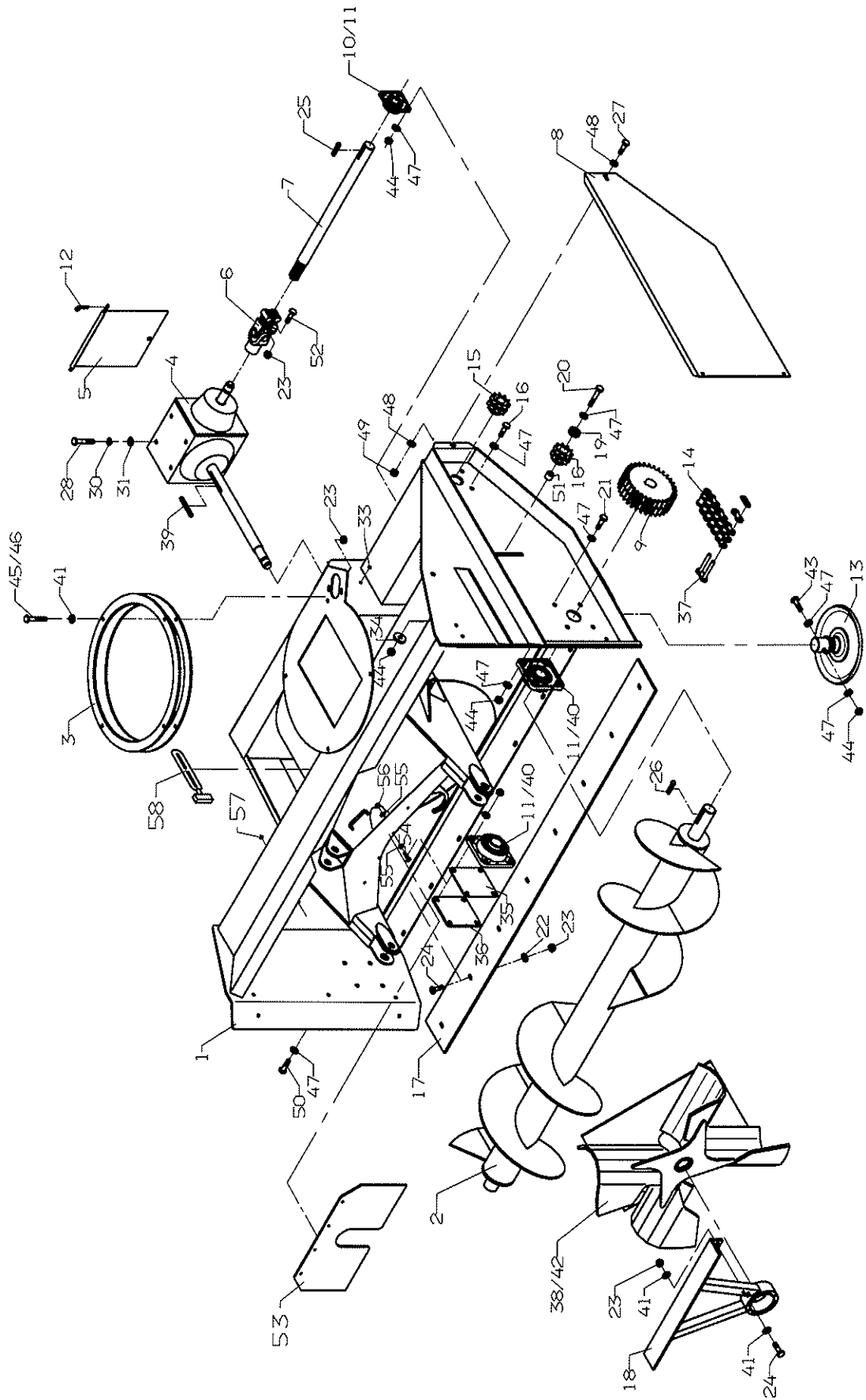
Typenr.: Type no.: Ballart nr.: _____	Fabrikationsnr.: Prod. no.: Prod. nr.: _____
Årgang: Year: Jahr: _____	Max. arb. tryk: Max. pressure: Max. Druck: _____
Egenvægt: Net weight: Eigengewicht: _____	Spænding: Voltage: Spannung: _____
Max. last: Max. load: Max. ladung: _____	



2500-2650

Hydromann

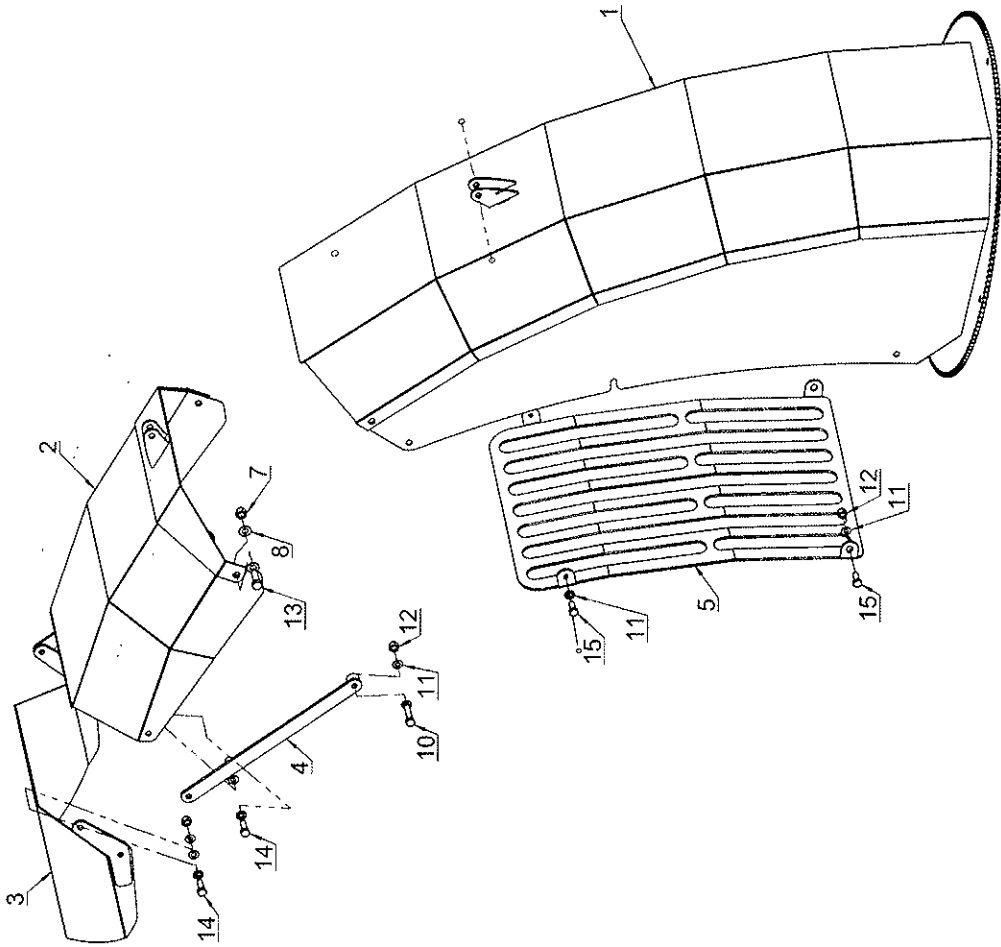
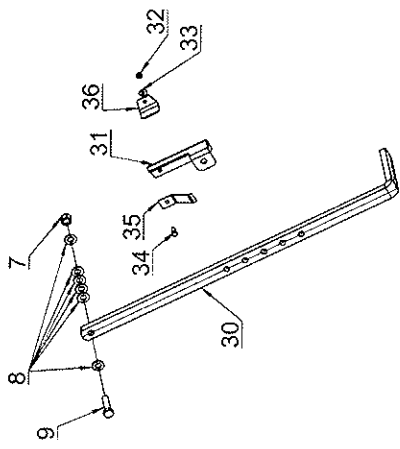
Pos	Res. no.	Ramme	Frame	Rahme	Note
1	S4450000	Ramme for snefræser 2500	Frame for 2500	Rahmen für 2500	
1	S4450002	Ramme for snefræser 2650	Frame for 2650	Rahmen für 2650	
2	S4452000	Snegl for 2500, svejst	Endless screw for 2500	Schnecke für 2500	
2	S4452001	Snegl for 2650, svejst	Endless screw for 2650	Schnecke für 2650	
3	26050005	Drejkrans TYPE U01N070 H=65mm	Turntable ball bearings	Drehkranz Ø700	
4	26094500	Gearkasse T-301 i=1:1 150 HK	Gearbox T-301 i=1:1 150 HK	Getriebegehäuse T-301 i=1:1 15	For 2500
4	26092970	Snefræse gears. 1 3/4" 150HK	Gearbox 1 3/4" 150 HP	Getriebegehäuse	For 2650
5	S4455000	Skærm for boltekobling	Shield for bolt coupling	Schirm für Bolzen Kupplung	
6	26080800	Boltekobling 3500Nm 1 3/4"x1 3	Bolt coupling 3500Nm	Bolzen Kupplung 3500Nm	For 2500
6	26080801	Boltekobling 2500Nm 1 3/4"xØ40	Boltcoupling	Bolzenkupplung	For 2650
7	26085021	Not aksel 1 3/4"x728	Not Shaft 1 3/4*728	Not Welle 1 3/4*728	
8	S4454000	Kædeskærm for 2500	Chain guard for 2500	Kettenschutz für 2500	
9	26020309	Dupp. kædehjul 1"-272/Ø60H7	Duplex, chain wheel	Zweifach-Rollenkette, Kettenra	
10	25020600	Flangeleje UCF 210-Ø50	Flanged bearing 210-ø50	Flanschenlager 210-ø50	
11	21060000	Smørenippel M6 lige	Greasenipple M6x1 straight	Schmiernippel M6x1	
12	23006021	Hårnålesplit Ø3 type B	Split Pin ø3	Splinte ø3	
13	S4457000	Slæbesko 2500, svejst	Skid-Pans for 2500	Schleifstück für 2500	
14	S4452109	Dupp. kæde 1"x17,02, 94 ruller	Duplex, chain	Zweifach-Rollenkette	
15	26020114	Dupleks kædehjul 1"-182/Ø50H7	Duplex, chain wheel	Zweifach-Rollenkette	
16	26020109	Dupp. kædehjul 1"-102/Ø40 N7	Chain wheel 1"	Kettenrad 1"	
17	S4011012	Skar for 2650	Share for 2650	Schar für 2650	
17	S4011005	Skar for 2450/S-2450/2500/S-25	Share for S-2450	Schar for S-2450	
18	S4453000	Støtteleje mont. for 2500	Support bearing	Stützlager	
19	25000403	Sporkugleleje 62203-2RS1	Step ball bearing 62203-2RS1	Spurkugellager 62203	
20	22002511	Mask. bolt M16x110 8.8 fzb	Bolt M16x110	Bolzen M16x110	
21	22008706	Sætskrue M16x50 8.8 FZB	Set screw M16x50 fzb 8.8	Satzschraube M16x50	
22	22058302	Sværskive 7/16" FZB 26/13x2,5	Washer 7/16"	Scheibe 7/16"	
23	22052005	Låsemøtrik M12 FZB	Lock nut M12 fzb	Gegenmutter M12	
24	22025402	Bræddebolt M12x35 FZB 8.8 spec	Carriage bolt M12x35	Schwellenschraube M12x35	
25	23002801	Hagekile 14x9x55	Gib 14x9x55	Hakenkeil 14x9x55	
26	S4451105	Hagekile for snegl	Gib 18x11x80	Hakenkeil 18x11x80	
27	22008403	Sætskrue M10x25 8.8 fzb	Set screw M10x25 fzb 8.8	Satzschraube M10x25	
28	22008702	Sætskrue M16x30 8.8 FZB	Set screw M16x30	Satzschraube M16x30	
29	22008505	Sætskrue M12x35 8.8 fzb	Set screw M12x35 fzb 8.8	Satzschraube M12x35	
30	22056500	Centerfjederskive M16 FZB	Spring washer M16 fzb	Federscheibe M16	
31	22058701	Sværskive 5/8" FZB 35/17,5x3	Washer 5/8"	Scheibe 5/8"	
33	8010013	Plast prop ø12	Plastic plug ø12	Plastik stöpsel ø12	
34	S1010000	Special skive ø55/ø16,5x8 fzb	Spec. washer ø55/ø16,5x8 fzb	Spez. Scheibe ø55/ø16,5x8	
35	S4452107	Mellemlægsplade leje 208 2mm	Gasket bearing 208 2mm	Zwischenlageplatte lager 208 2	
36	S4452108	Mellemlægsplade leje 208 4mm	Spacer for bearing 208 4mm	Zwischenlageplatte lager 208 4	
37	26030012	Udv. samleled dupleks 1"	External joint link duplex	Äußer Zwischenglied Zweifach-R	
38	S4451000	Blæsehjul for 2500	Impeller for 2500	Gebläserad für 2500	
39	S4451104	Feder for blæsehjul	Key for impeller	Feder für Gebläserad	
40	25020801	Flangeleje UCF 212 - Fuldstøbt	Flanged bearing UCF 212 - GGG4	Flanschenlager UCF 212-GGG40	



2500-2650 Hydromann

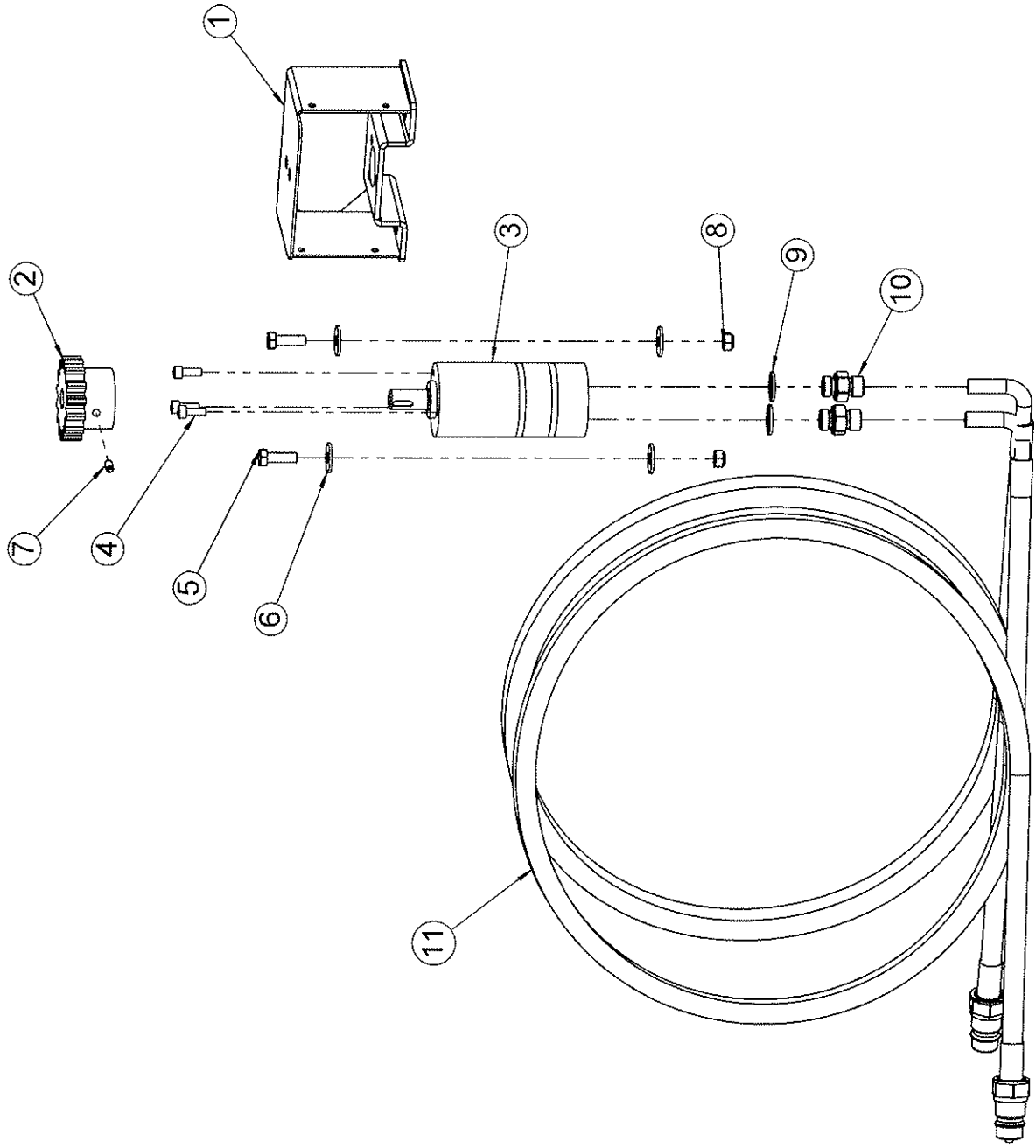
Pos	Res.no.	Ramme	Frame	Rahme	Note
41	22058610	Skive M12 $\varnothing 23/\varnothing 13 \times 2,5$ FZB	Washer M12 fzb $\varnothing 23 \times \varnothing 13 \times 2,5$	Scheibe M12	
42	22018041	Stopskrue M10x25 45H sort m/kr	Headless screw M10x25 45H	Anschlagsschraube M10x25	
43	22008808	Satskrue M16x100 8.8 FZB	Set screw M16x100	Satzschraube M16x100	
44	22052007	Låsemøtrik M16 FZB	Lock nut M16 fzb	Gegenmutter M16	
45	22008504	Satskrue M12x30 8.8 fzb	Set screw M12x30	Satzschraube M12x30	
46	22008506	Satskrue M12x40 8.8 fzb	Set screw M12x40 fzb 8.8	Satzschraube M12x40	
47	22058704	Skive M16 FZB 30/17X3	Washer M16 fzb $\varnothing 30 \times \varnothing 17 \times 3$	Scheibe M16	
48	22058411	Skive M10 FZB 20/10.5X2	Washer M10	Scheibe M10	
49	22052004	Låsemøtrik M10 FZB	Lock nut M10 fzb	Gegenmutter M10	
50	22008707	Satskrue M16x55 8.8 FZB	Set screw M16x55 fzb 8.8	Satzschraube M16x55	
51	54452110	Bøsning for kædestrammer	Bush for trunbuckle	Buchse für Kettenspanner	
52	22003000	Mask. bolt M12x65 5.6 sort	Bolt M12x65 5.6	Machine Bolzen M12x65 5.6	Check M12 or M10
52	22002234	Mask. bolt M10x60 8.8 fzb	Bolt M10x60	Bolzen M10x60	Check M12 or M10
53	8000065	Gummiafdækning 1750-2450	Rubber cover 2450-98	Gummi Schirm 2450-98	
54	22008305	Satskrue M8x30 8.8 fzb	Set screw M8x30 fzb 8.8	Satzschraube M8x30	
55	22058600	Skive M8 FZB 24/8,4x2	Washer M8 fzb $\varnothing 24 \times \varnothing 8,4 \times 2$	Scheibe M8	
56	22052003	Låsemøtrik M8 FZB	Lock nut M8 fzb	Gegenmutter M8	
57	8010034	Plastprop $\varnothing 13$ indv. 25,3 udv.	Plastic plug $\varnothing 13$	Rundeinsätze $\varnothing 13$	
58	29003022	Strop f. presenning kort 2-hul	Loop	Riemen	

S4.456.007 Manuel regulering, klap



2500/2650

Pos	Res.no.	Tud	Nozzle	Aufwürfkamin	Note
01	S4456050	Tud til S2450-3300-V3300	Nozzle for S2450Mk3-3300-V3300	Satz, Aufwürfkamin vür S2450Mk	
02	S4456052	Klap til tud	Flap for nozzle	Klappe vür Aufwürfkamin	
03	S4456051	Topklap til tud, svejst	Topflap for nozzle, weldet	Topklappe vür Aufwürfkamin.	
04	S4456053	Arm for topklap	Lever for topflap	Arm vür Topklappe	
05	S4456054	Rist til tud, svejst	Grate for nozzle	Rost vür Aufwürfkamin	
07	22052005	Låsemøtrik M12 F2B	Lock nut M12 fzb	Gegenmutter M12	
08	22058610	Skive M12 Ø23/Ø13x2,5 F2B	Washer M12 fzb Ø23XØ13X2,5	Scheibe M12	
09	22002301	Mask. bolt M12x50 8.8 fzb	Bolt M12x50	Bolzen M12x50	
10	22002231	Mask. bolt M10x45 fzb 8.8	Bolt M10X 45 fzb 8.8	Bolzen M10x45	
11	22058410	Facetskive M10 F2B 20/10.5X2	Facet washer M10 fzb Ø20XØ10,5	Facettenscheibe M10	
12	22052004	Låsemøtrik M10 F2B	Lock nut M10 fzb	Gegenmutter M10	
13	22008505	Satskrue M12x35 8.8 fzb	Set screw M12x35 fzb 8.8	Satzschraube M12x35	
14	22008404	Satskrue M10x30 8.8 fzb	Set screw M10x30 fzb 8.8	Satzschraube M10x30	
15	22008403	Satskrue M10x25 8.8 fzb	Set screw M10x25 fzb 8.8	Satzschraube M10x25	
30	S4456153	Håndtag for tud	Grib for Nozzle	Handgriff vür Aufwürfkamin	
31	S4456056	Låsebeslag	Latch bracked	Schließbeschlag	
32	22052002	Låsemøtrik M6 F2B	Lock nut M6	Gegenmutter M6	
33	22058403	Planskive M6 16/6,5x1 fzb	Washer M6	Planscheibe M6	
34	22008204	Satskrue M6x16 8.8 fzb	Set screw M6x16 fzb 8.8	Satzschraube M6x16	
35	S4456154	Fjederstykke for manuel klapst	Tensionplate for S4456056	Feder vür S4456056	
36	S4456156	Låseplade	Lockplate	Schließplatte	

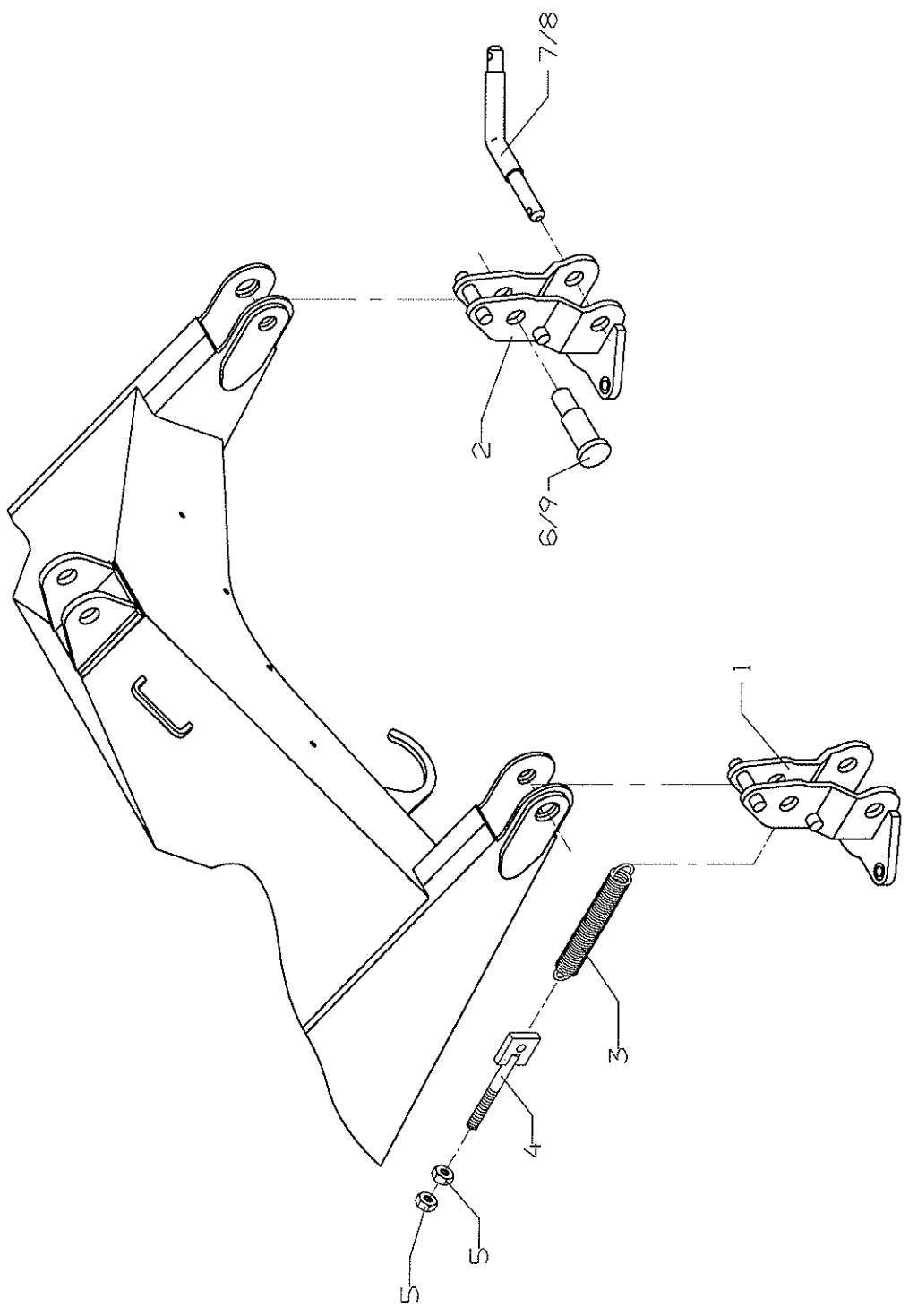


2500/2650

Snefræser Snowblower Schneefras

HYDROMANN

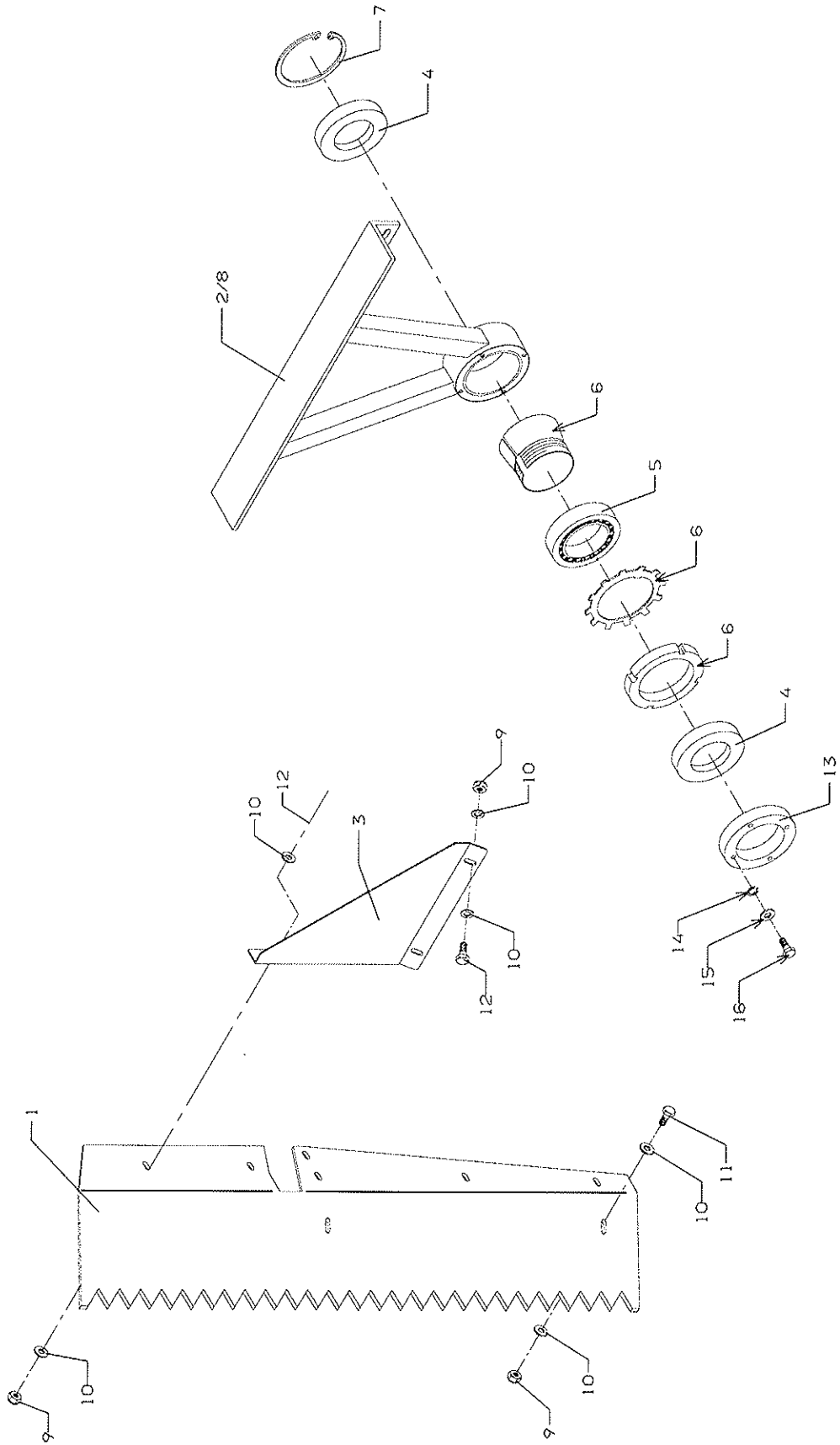
		Hydraulik styring	Hydraulic control	Hydraulisch steuerung	
Pos	Res.no.				Note
1	S4456067	Konsol for oliemotor	Console for oilengine		
2	S4456109	Tandhjul f. oliemotor Z=15, M6	Gear-wheel f. oil engine Z15,	Zahnrad f. olmotor	
3	21070099	Oliemotor OMM 50 C16 e.port	Oilengine OMM 50 C16 e.port	Olmotor	
4	22012205	Skrue M6x12 8.8 CH fzb indiv. 6	Screw M6x12 8.8 CH fzb	Schraube M6x12 8.8	
5	22008304	Satskrue M8x25 8.8 fzb	Set screw M8x25 fzb 8.8	Satzschraube M8x25	
6	22058600	Skive M8 FZB 24/8,4x2	Washer M8 fzb Ø24XØ8,4M2	Scheibe M8	
7	22018021	Stopskrue M6x10 45H sort m/kra	Headless screw M6x10 45H	Anschlagsschraube M6x10	
8	22052003	Låsemøtrik M8 FZB	Lock nut M8 fzb	Gegenmutter M8	
9	21062101	Pakning 3/8"	Seal Ring 3/8"	Dichtring 3/8"	
10	S6005103	Nippel f. oliemotor 3/8"x3/8"	Nipple for oilengine 3/8"x3/8	Nippel	
11	21033431	Hydr. slange Ø3/8"x3100 incl.1	Hydr. hose ø3/8"x3100	Hydr. Schlauch ø3/8"x3100	



2500/2650

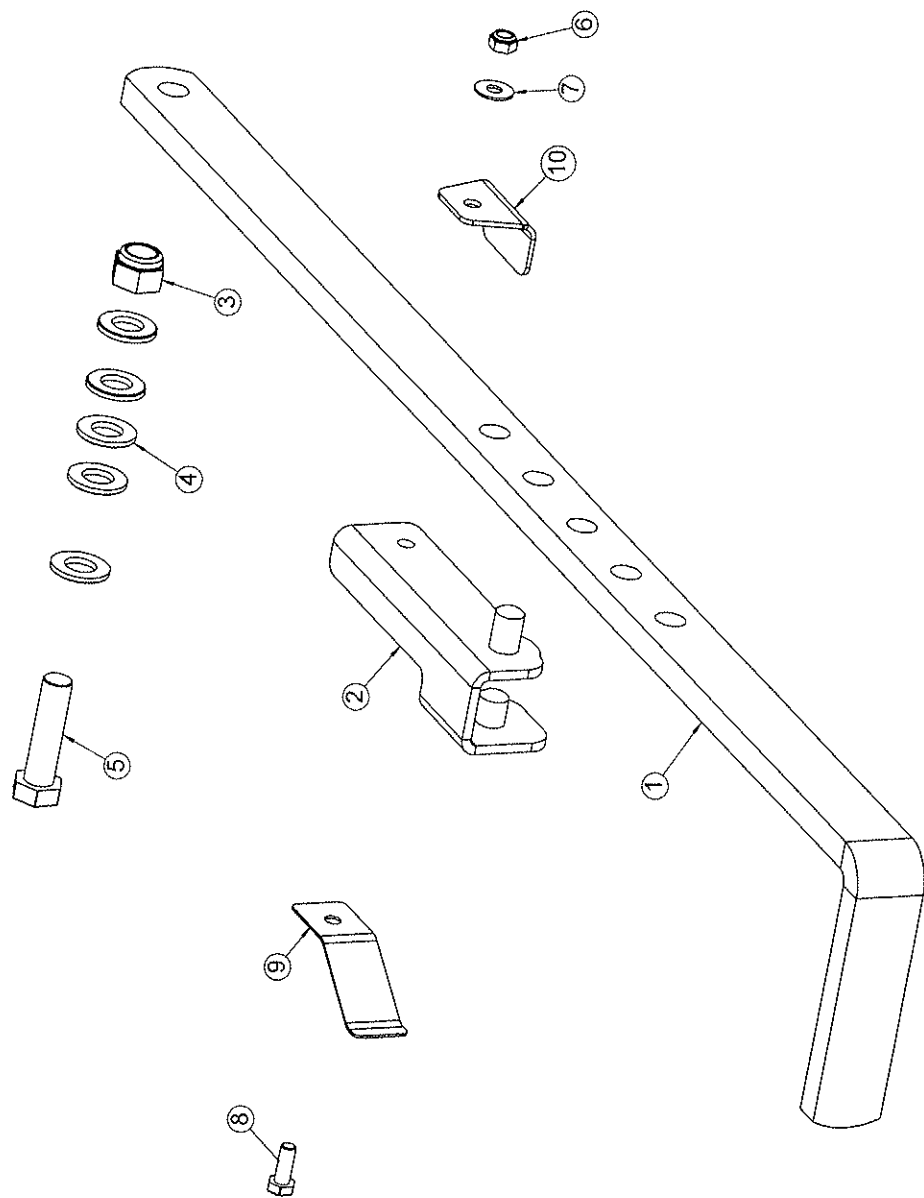
Pos	Res.no.	Fjederudløser	Spring releaser	Extrakt ausrüstung	Note
1	S4106001	Arm for oph. ved fjederudløser	Release arm, l	Gelenk, l	
2	S4105001	Arm for oph. ved fjederudløser	Release arm, rh	Gelenk, rh	
3	23006303	trækfjeder 11*60*420	Tension spring 11x60x420	Ziehfeder 11x60x420	
4	S4101000	Strammer for fjederudløser, sv	Tension spring trigger	Spannfeder	-> 020710
4	22027051	Øjebolt med gev. til hoved M16	Eyebolt M16x180 FZB	Augenschrauben M16x180 FZB	020710 ->
5	22050700	Møtrik M16 8.8 FZB	Nut M16 fzb 8.8	Mutter M16	
6	S4107001	Nagle for fjederudløser, kat.	Pin	Nagel	
7	23006203	Nagle Ø36/Ø28	Spike e36/e28	Nagel e36/e28	
8	23006003	Traktorsplit Ø10x45	Split pin ø10x45	Splint ø10x45	
9	23006002	Traktorsplit Ø8x40	Split Pin ø8x40	Splint ø8x40	

Vist som højre vinge



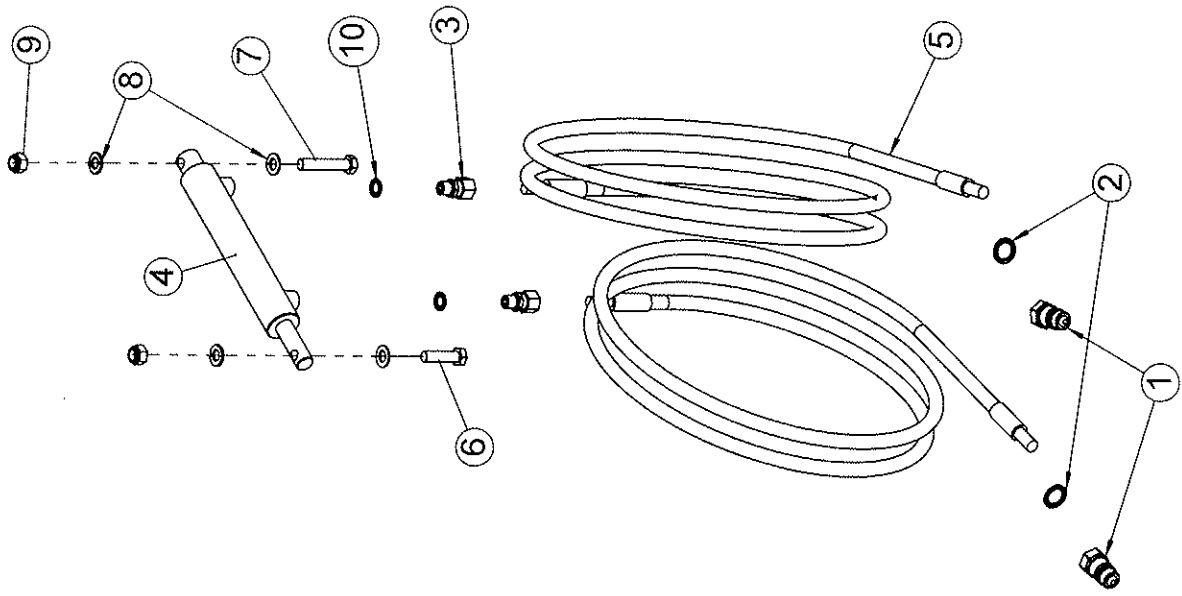
2500/2650

Pos	Res.no.	Ekstra udstyr	Extra equipment	Extrakt ausrüstung	Note
1	S4460100	Kantskær højre for 2500	Side share 2500	Kantschar 2500	
1	S4460102	Kantskær venstre for 2500	Side share 2500	Kantschar 2500	
2	S4453040	Støtteleje 2500, svejst	Supportbearing	Drucklager	
3	S4460101	Mødeplade højre for kantskær	Plate	Platte	
3	S4460103	Mødeplade venstre for kantskær	Plate	Platte	
4	21062238	Simmerring 110/60x13	Oil seal 110/60x13	Ölfangring 100/60x13	
5	25001500	Sværisk kugleleje 2213 k	Ball bearing	Kugellager	
6	25001501	Bøsning H313	Bush	Buchse	
7	23005133	Låsering ø110 indvendig	Ring lock ø110	Schliessring ø110	
8	21060000	Smørenippel M6x1 lige	Grease nipple M6x1	Schmiernippel M6x1	
9	22052005	Låsemøtrik M12 FZB	Lock nut M12	Gegenmutter M12	
10	22058302	Sværskive 7/16" FZB 26/13x2,5	Washer 7/16"	Scheibe 7/16"	
11	22008506	Satskrue M12x40 8.8 fzb	Set screw M12x40	Satzschraube M12x40	
12	22008505	Satskrue M12x35 8.8 fzb	Set screw M12x35	Satzschraube M12x35	
13	S4453101	Dæksel for støtteleje	Cab f. supportbearing	Deckel f. drucklager	
14	22058402	Facetskive 5/16" FZB 18/8,4x2	Facet disc 5/16"	Facettenscheibe 5/16"	
15	22056200	Centerfjederskive M8 fzb	Spring washer M8	Federscheibe M8	
16	22008307	Satskrue M8x40 8.8 fzb	Set screw M8x40	Satzschraube M8x40	



2500/2650

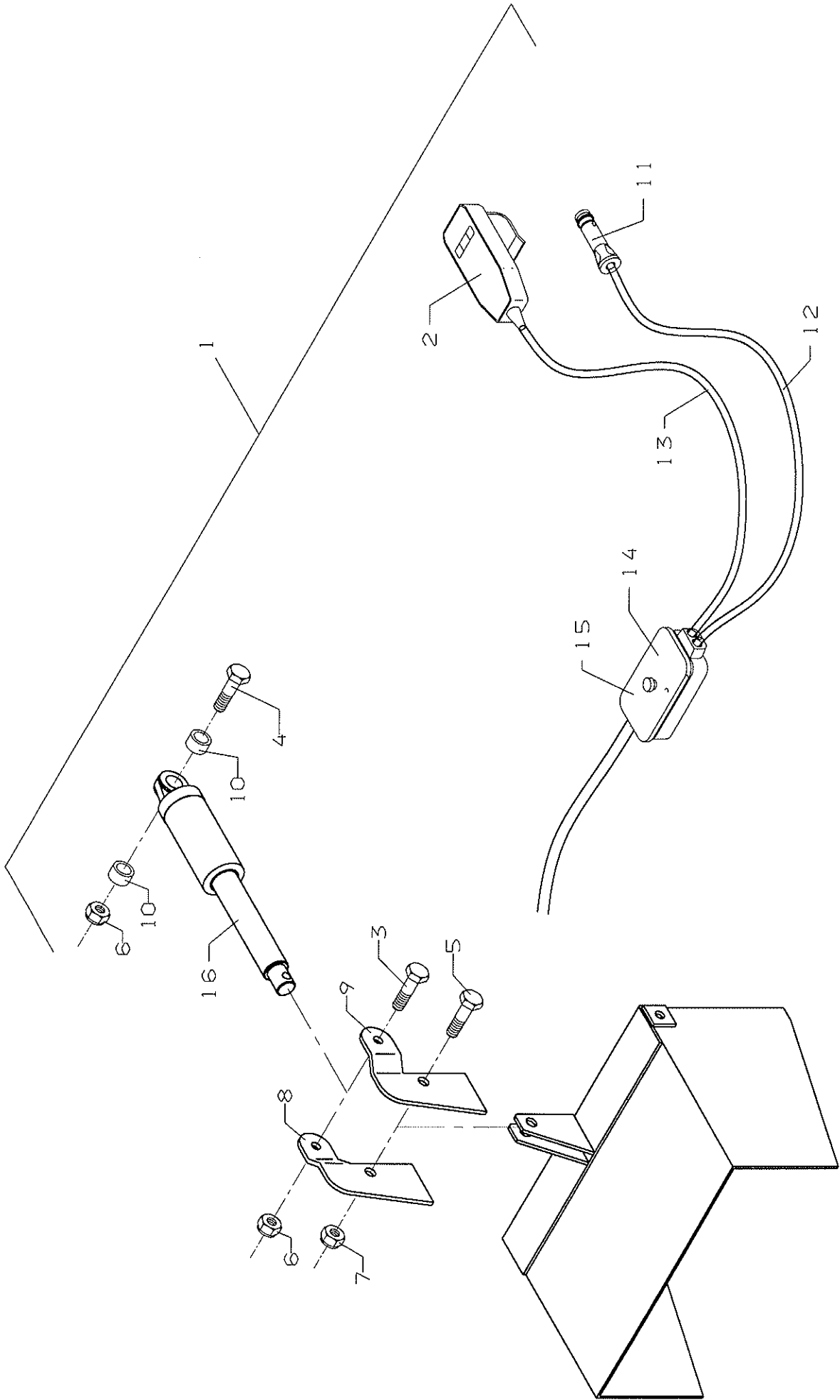
Manuel klapstyring		Manuel control for flap	Manuel Steuerung für Klappen
Pos	Res.no.		Note
22002301	Mask. bolt M12x50 8.8 fzb	Bolt M12x50	Bolzen M12x50
22008204	Sætskrue M6x16 8.8 fzb	Set screw M6x16 fzb 8.8	Satzschraube M6x16
S4456056	Låsebeslag	Latch bracked	Schließbeschlag
22052005	Låsemøtrik M12 FZB	Lock nut M12 fzb	Gegenmutter M12
22052002	Låsemøtrik M6 FZB	Lock nut M6	Gegenmutter M6
22058610	Skive M12 ø23/ø13x2,5 FZB	Washer M12 fzb Ø23XØ13X2,5	Scheibe M12
22058403	Planskive M6 16/6,5x1 fzb	Washer M6	Planscheibe M6
s4456153	Håndtag for tud	Grib for Nozzle	Handgriff für Aufw'urkamin
S4456154	Fjederstykke for manuel klapst	Tensionplate for S4456056	Feder für S4456056
S4456156	Låseplade	Lockplate	Schließplatte



S4.456.006 - Sæt, Hydr regulering af klap

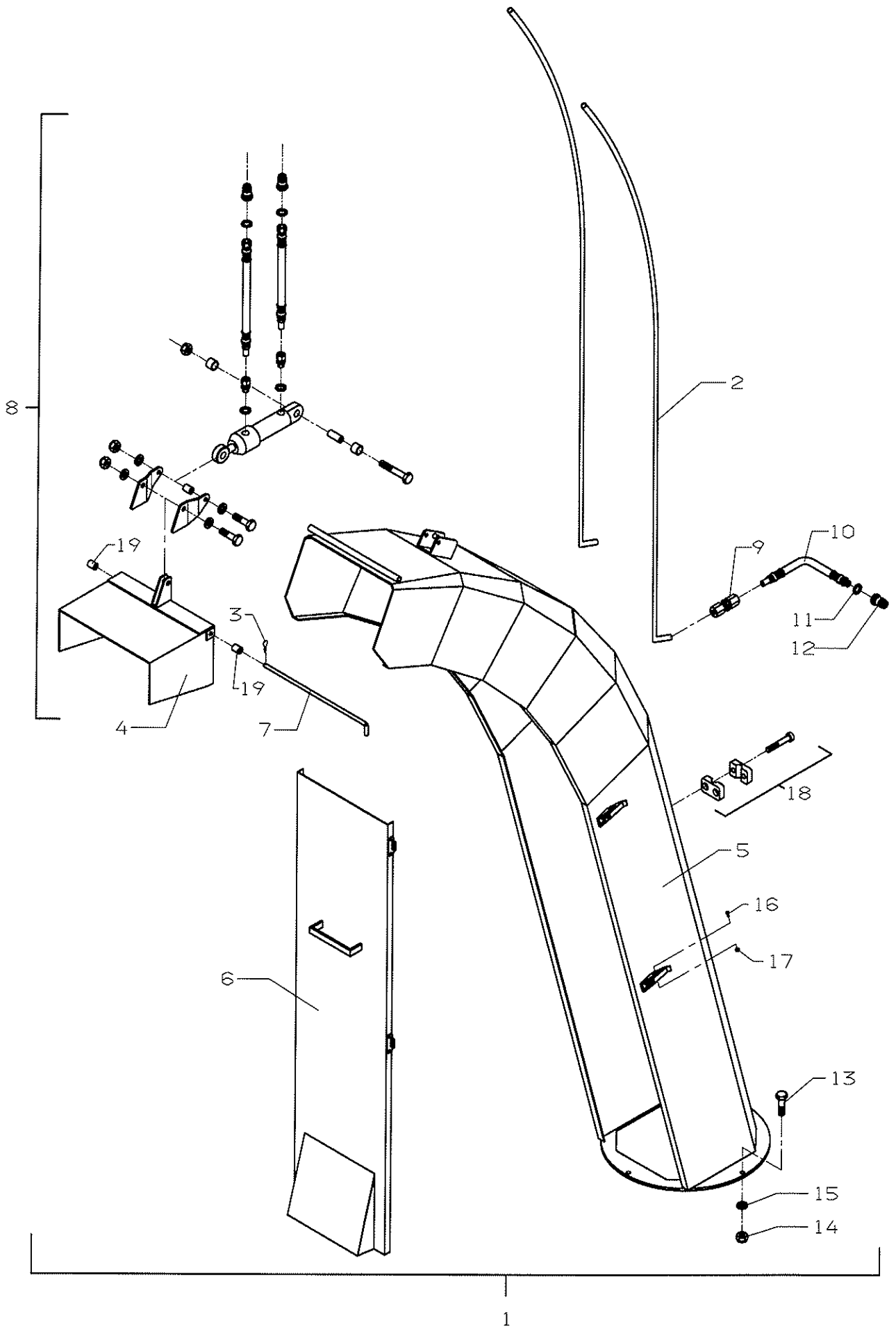
2500/2650

		Hydr. regulering af klap	Hydr. control for flap	Hydr. Steuerung vur Klappen	
Pos	Res.no.				Note
0	S4456006	Sæt, Hydr. regulering af klap	Set, Hydraulic control for Fla	Satz, Hydraulisch steuerung Kl	
1	21000402	Hankobling 1/2" sterling	Male hydraulic snap coupling 1	Hydr. Anschluss 1/2"	
2	21062102	Pakring 1/2"	Seal Ring1/2"	Dichtring 1/2"	
3	21000830	Hydr. brystnippel 1/4"XØ12GML	Hydr. hexagon nipple 1/4"XØ12	Hydr. Reduziernippel 1/4"	
4	21096202	Hydr. cyl. 32/20-150	Hydr. cyl. 32/20-150	Hydr. cyl. 32/20-150	
5	21020238	Hydr. slange Ø3/8"x3500	Hydr. hose Ø3/8"x3500	Hydr. Schlauch Ø3/8"x3500	
6	22002301	Mask. bolt M12x50 8.8 fzb	Bolt M12x50	Bolzen M12x50	
7	22002303	Mask. bolt M12x60 8.8 fzb	Bolt M12x60 fzb 8.8	Bolzen M12x60	
8	22058610	Skive M12 ø23/ø13x2,5 FZB	Washer M12 fzb Ø23XØ13X2,5	Scheibe M12	
9	22052005	Låsemotrik M12 FZB	Lock nut M12 fzb	Gegenmutter M12	
10	21062100	Pakring 1/4"	Seal ring 1/4"	Dichtring 1/4"	



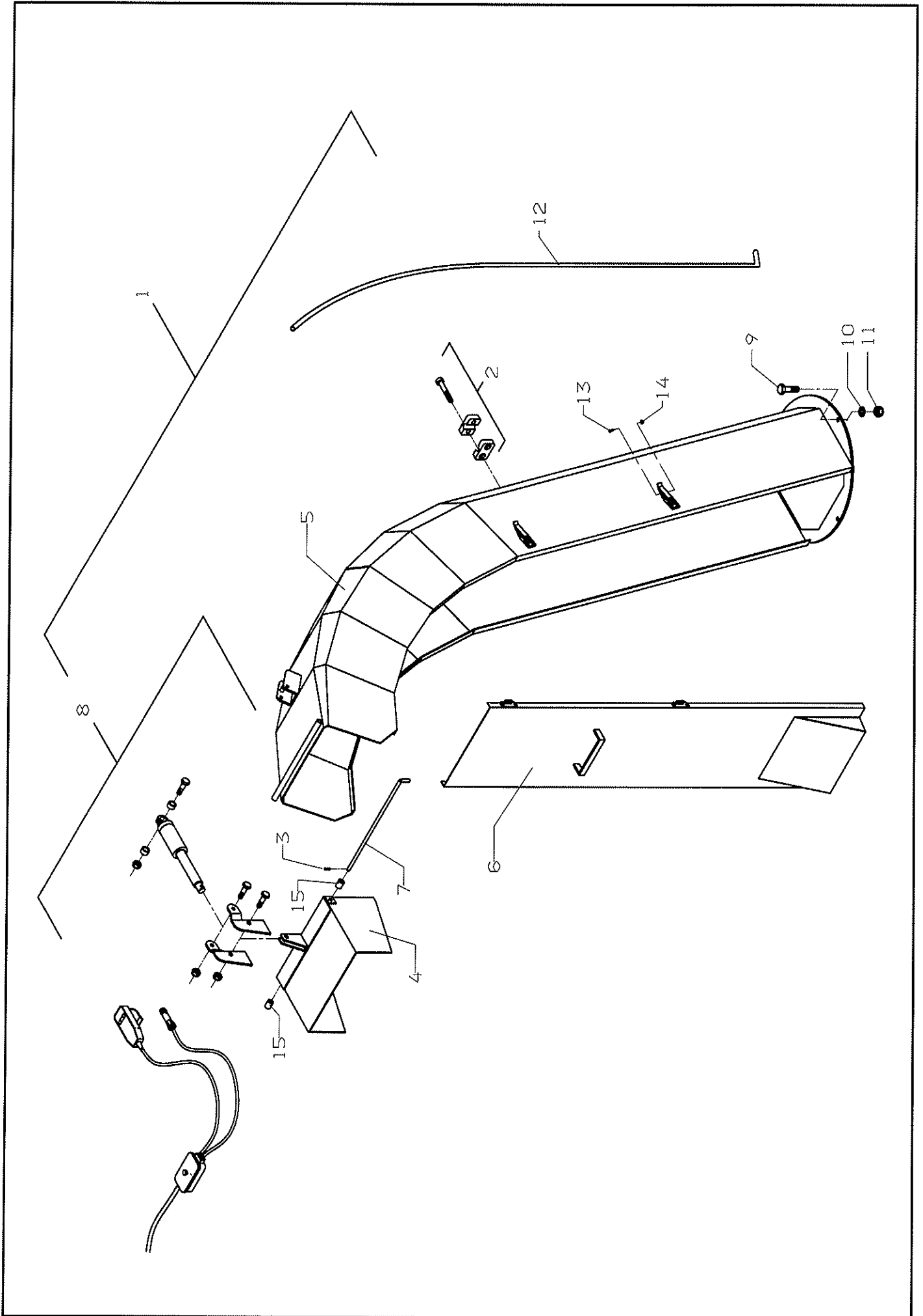
2500/2650

Pos	Res.no.	Hydr. regl. af klap	Distancepipe	Abstandstück	Note
1	S4465002	Sæt, el-regulering af klap f.	Set, elekt. reg. of flap - 250	Satz, El-Einstellung für Klapp	
2	20000061	Håndbetjening HB7160000-20500	Manual control	Handbedienung	
3	22002232	Mask. bolt M10x50 8.8 fzb	Machine bolt M10x50	Maschinen Bolzen M10x50	
4	22002236	Mask. bolt M10x70 8.8 fzb	Machine bolt M10x70	Maschine Bolzen M10x70	
5	22008505	Sætskrue M12x35 8.8 fzb	Set screw M12x35	Satzschraube M12x35	
6	22052004	Låsemøtrik M10 F2B	Lock nut M10	Gegenmutter M10	
7	22052005	Låsemøtrik M12 F2B	Lock nut M12	Gegenmutter M12	
8	S4300108	Beslag for el-cylinder H.	Fitting for el-cylinder H.	Beschlag für El-Zylinder H.	
9	S4300109	Beslag for el-cylinder V.	Fitting for el-cylinder V.	Beschlag für El-Zylinder V.	
10	S4300110	Afstandsstykke for el-cylinder	Distancepiece for el-cylinder	Abstandstück für El-Zylinder	
11	20010200	Hanstik 2-polet universal	Plug Socket KS 2243	Stecker KS 2243	
12	20010000	Kabel 2-ledet 1.5mm2 LGP 2-150	Cable	Kabel	
13	20010010	Kabel 3X1,5kv	Cable	Kabel	
14	20010300	Samledåse 8 polet KA1578	Conduit box KA1578	Sammeldose KA1578	
15	20010100	Kabelsko hun 6,3 0,5-1,5 kv	Cable eye 6,3 0,5-1,5 kv	Kabelschuh 6,3 0,5-1,5 kv	
16	20000004	Linak LA28.2SB-100-12VDC-001	El-cylinder	El-Zylinder	



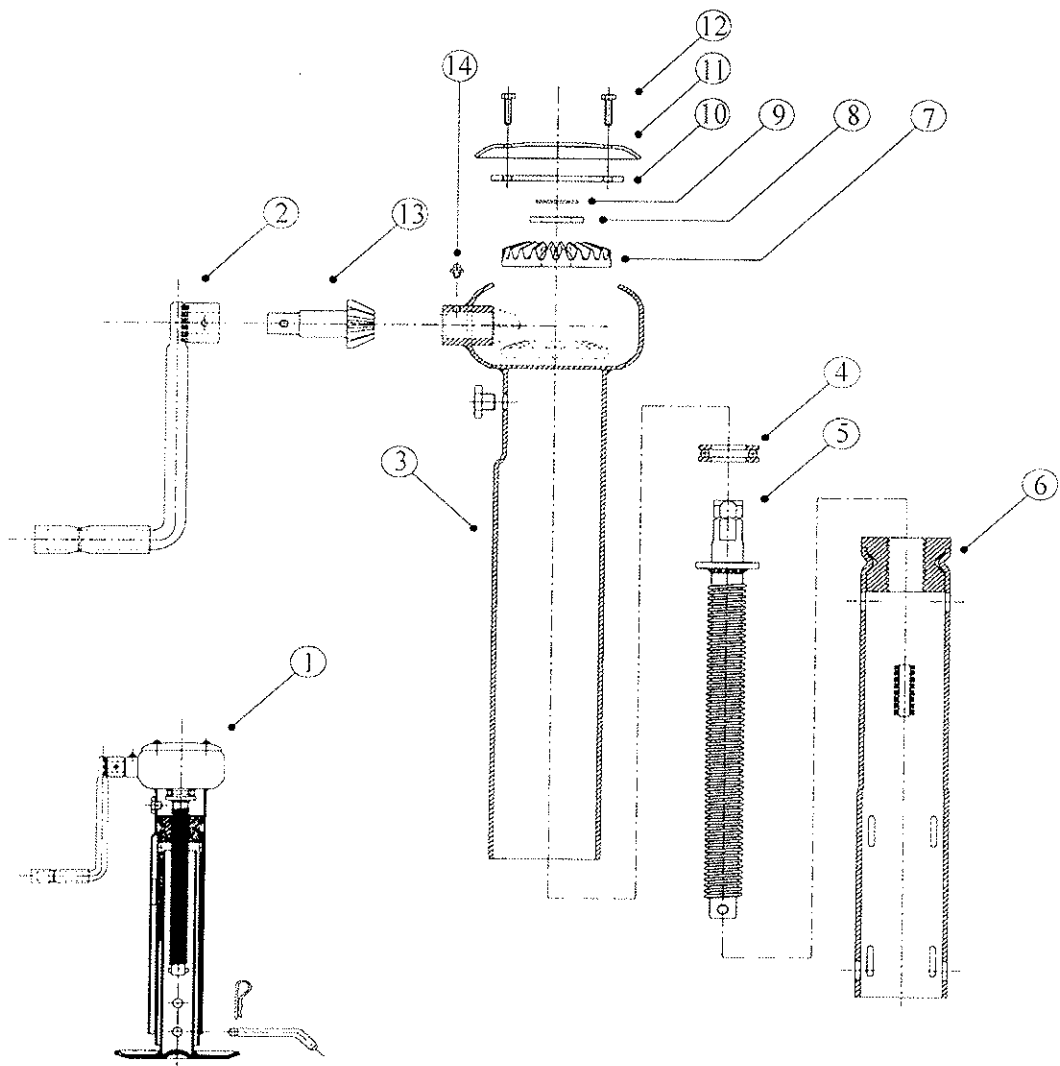
2500/2650

	Hydr. læssetud	Loading nozzle	Auswurfkamin	
Pos	Res.no.		Note	
1	S4465002	Sæt, el-regulering af klap f.	Set, elekt. reg. of flap - 250	Satz, El-Einstellung für Klapp
2	20000061	Håndbetjening HB7160000-20500	Manual control	Handbedienung
3	22002232	Mask. bolt M10x50 8.8 fzb	Machine bolt M10x50	Maschinen Bolzen M10x50
4	22002236	Mask. bolt M10x70 8.8 fzb	Machine bolt M10x70	Maschine Bolzen M10x70
5	22008505	Sætskrue M12x35 8.8 fzb	Set screw M12x35	Satzschraube M12x35
6	22052004	Låsemetrik M10 FZB	Lock nut M10	Gegenmutter M10
7	22052005	Låsemetrik M12 FZB	Lock nut M12	Gegenmutter M12
8	S4300108	Beslag for el-cylinder H.	Fitting for el-cylinder H.	Beschlag für El-Zylinder H.
9	S4300109	Beslag for el-cylinder V.	Fitting for el-cylinder V.	Beschlag für El-Zylinder V.
10	S4300110	Afstandsstykke for el-cylinder	Distancepiece for el-cylinder	Abstandstück für El-Zylinder
11	20010200	Hanstik 2-polet universal	Plug Socket KS 2243	Stecker KS 2243
12	20010000	Kabel 2-ledet 1.5mm ²	Cable	Kabel
13	20010010	Kabel 3X1,5kv	Cable	Kabel
14	20010300	Samledåse 8 polet KA1578	Conduit box KA1578	Sammeldose KA1578
15	20010100	Kabelsko hun 6,3 0,5-1,5 kv	Cable eye 6,3 0,5-1,5 kv	Kabelschuh 6,3 0,5-1,5 kv
16	20000004	Linak LA28.2SB-100-12VDC-001	El-cylinder	El-Zylinder



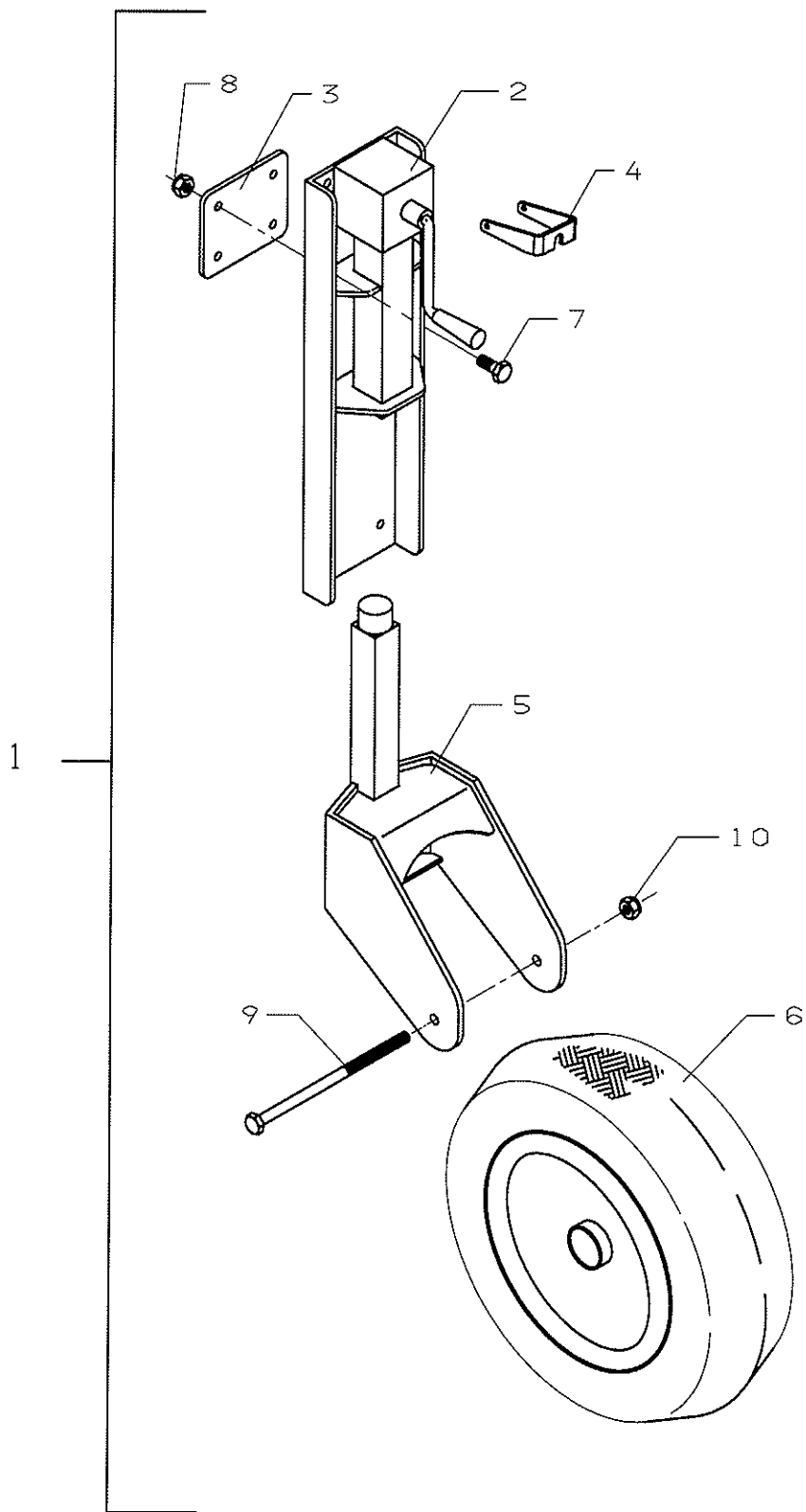
2500/2650

	El. læssetud	Loading nozzle	Auswurfkamin	
Pos	Res.no.			Note
1	S4465005	Sæt, læssetud m.el.reg. af kla	Set, loading nozzle, elekt. re	Satz, Ladekamin El.regelung de
2	21040013	Halvpart f.ø15 rørholder	Half part f. ø15 f. pipe strap	Halp Teil f. ø15 f. Rohrschell
2	22012301	Skrue M6x25 8.8 CH fzb indiv. 6	Screw M6x25 8.8	Schraube M6x25 8.8
3	23006021	Hårnålesplit Ø3 type B	Split Pin ø3	Splinte ø3
4	S4456041	Klap for tud, snefræser 2500	Flap for nozzle, 2500	Klappe f. Auswurfkamin, 2500
5	S4456044	Læssetud for Snefræser 2500, s	Loading nozzle, 2500	Verladekamin, 2500
6	S4456045	Afdækning for læssetud, 2500	Shield for loading nozzle, 250	Schirm für Verladekamin, 2500
7	S4456108	Nagle for tud	Spike f. nozzle, 2500	Nagel für Auswurfkamin, 2500
8	S4465002	Sæt, el-regulering af klap f.	Set, elekt. reg. of flap - 250	Satz, El-Einstellung für Klapp
9	22008505	Sætskrue M12x35 8.8 fzb	Set screw M12x35	Satzschraube M12x35
10	22052005	Låsemøtrik M12 FZB	Lock nut M12	Gegenmutter M12
11	22058610	Skive M12 ø23/ø13x2,5 FZB	Disc M12	Scheibe M12
12	S4456131	Hydraulikrør for læssetud	Hydr. pipes for loading nozzle	Hydr. Rohr f. Rohrschell
13	22007004	Sæt skrue M3x25 8.8 fzb	Set screw	Satz schraube
14	22052013	Låsemøtrik M3 FZB	Lock nut	Gegenmutter
15	S4300114	Bøsning for tud		



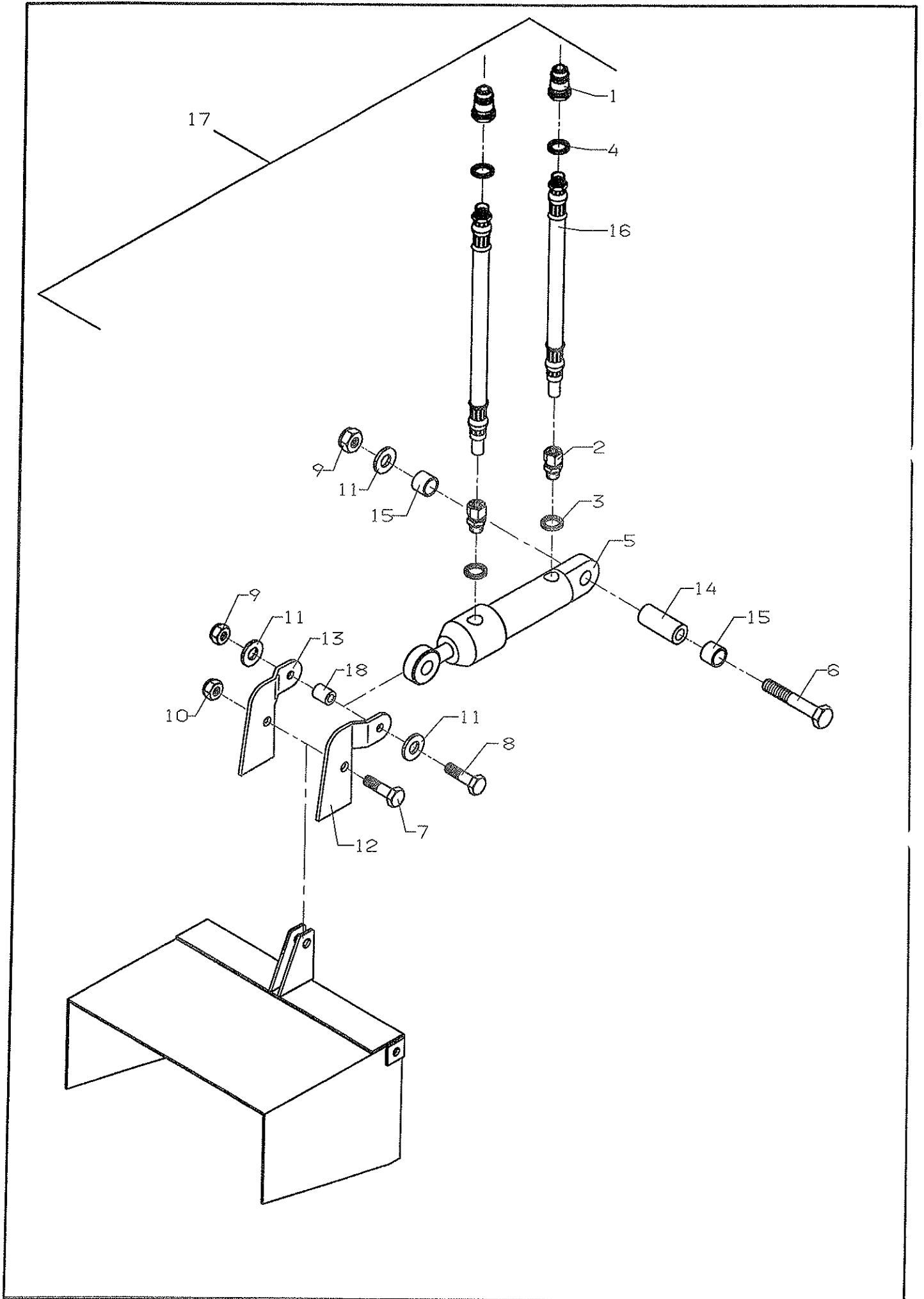
2500/2650

	Støtteben	Support leg	Stützbein	
Pos	Res.no.		Note	
1	29001560	Støtteben STU3-01	Support leg	Stützbein
2	29001570	Håndving med rørstift	grip	Handgriff
3	29001562	Yderrør m. gearhus for støtteb	Tube	Rohr
4	25000800	Axialleje 512 06	Bearing	Lager
5	29001563	Spindel TR 32x6 m. rørstift	Tupe shift	Rohr
6	29001564	Mellemrør m. bronze-møtrik	Tube	Rohr
7	29001565	Kronhjul	Wheel	Rad
8	29001566	Låseplade	Plate	Platte
9	23005065	Låsering Ø20 udvendig	Snap ring	Schließring
10	29001567	Spandestykke til gearhus	Tighten	Spannstück
11	29001568	Topdæksel til gearhus	Top section	Zylinderkopf
12	22008205	Sætskrue M6x20 8.8 fzb	Set screw M6x20	Setzschraube M6x20
13	29001569	Spidshjul	Peak wheel	Spitze rad
14	21060000	Smørenippel M6x1 lige	Grease nipple M6x1	Schmiernippel M6x1



2500/2650

Pos	Res.no.	Ekstra udstyr	Extra equipment	Extra ausrüstung	Note
1	S4300022	Sæt, støttehjul f. S-2450/2500	Set, steadying wheel S-2450/25	Satz, Stützrad für S-2450/2500	
2	S4461040	Ophæng for støttehjul	Suspension for steadying wheel	Aufhängung für stützrad	
3	S4461104	Plade for støttehjul	Plate f. steadying wheel	Blech f. Stützrad	
4	S4461126	Lås for håndtag STV støttefod			
5	S4461041	Hjulophæng for støttehjul	Wheel suspension f. steadying	Radaufhängung für stützrad	
6	24000028	Hjul kpl.GK 16/16, sølv,FST			
7	22008505	Satskrue M12x35 8.8 fzb	Set screw M12x35 fzb 8.8	Satzschraube M12x35	
8	22052005	Låsemøtrik M12 F2B	Lock nut M12 fzb	Gegenmutter M12	
9	22002521	Mask. bolt M16x240 8.8 fzb	Machine bolt M16x240	Maschine Bolzen M16x240	
10	22052007	Låsemøtrik M16 F2B	Lock nut M16 fzb	Gegenmutter M16	



2500/2650

Sæt, hydr. reg. af klap				
Pos	Res.no.			Note
1	21000402	Hankobling 1/2" sterling	Male hydraulic snap coupling 1	Hydr. Anschluss 1/2"
2	21000811	Hydr. Nippel 3/8"xø15	Hydr. hexagon nipple 3/8"xø15	Hydr.Reduziernippel 3/8"xø15
3	21062101	Pakning 3/8"	Seal Ring 3/8"	Dichtring 3/8"
4	21062102	Pakring 1/2"	Seal Ring 1/2"	Dichtring 1/2"
5	21096200	Hydr. cyl. NH21-AD 40/20x65-35	Hydr. cylinder 40/20x65	Hydr. Zylinder 40/20x65 ->221110
5	21096203	Hydr. cyl. NH21-AD 40/20x100-A	Hydr. cylinder 40/20x100	Hydr. Zylinder 40/20x100 221110->
6	22002236	Mask. bolt M10x70 8.8 fzb	Machine bolt M10x70	Maschine Bolzen M10x70
7	22000507	Sætskrue M12x45 8.8 fzb	Set screw M12x45 fzb 8.8	Satzschraube M12x45
8	22002235	Mask. bolt M10x55 8.8 fzb	Machine bolt	Maschine Bolzen
9	22052004	Låsemøtrik M10 FZB	Lock nut M10 fzb	Gegenmutter M10
10	22052005	Låsemøtrik M12 FZB	Lock nut M12 fzb	Gegenmutter M12
11	22058410	Facetskive M10 FZB 20/10.5X2	Facet washer M10 fzb Ø20XØ10,5	Facettenscheibe M10
12	S4465101	Beslag for regulering af klap	Fitting f. reg. of flap	Beschlag f. reg. auf Klappe
13	S4465100	Beslag for regulering af klap	Fitting f. reg. of flap	Beschlag f. reg. auf Klappe
14	S4300106	Bøsning f. hydraulik cylinder	Bush f. hydr. cylinder	Buchse f. Hydraulische Zylinder
15	S4300107	Afstandsstykke for hydr. cylin	Distancepiece f. hydr. cylinde	Abstandstück f. Hyd. Zylinder
16	21020237	Hydr. slange ø3/8"x3700	Hydr. hose ø3/8"x3700	Hydr. Schlauch ø3/8"x3700
17	S4465003	Sæt, Hydr. regulering af klap	Set, hydr. reg. of flap - 2500	Satz, Hydr. Einstellung für Kl
18	S4701128	Bøsning for el og hydr. cylind	Bushing	Busche
19	22058610	Skive M12 ø23/ø13x2,5 FZB	Washer M12 fzb Ø23XØ13X2,5	Scheibe M12

