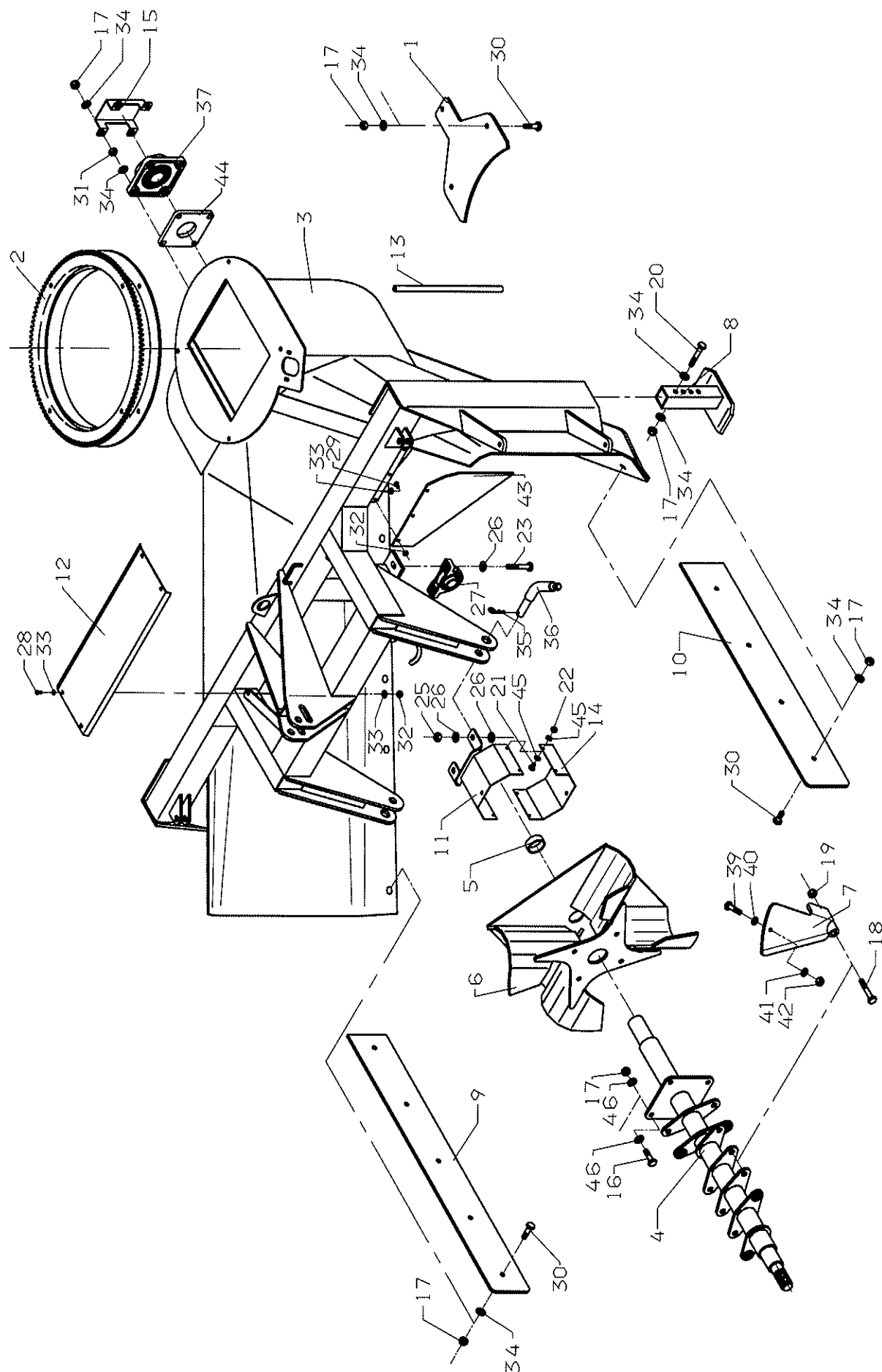


Reservedelsliste

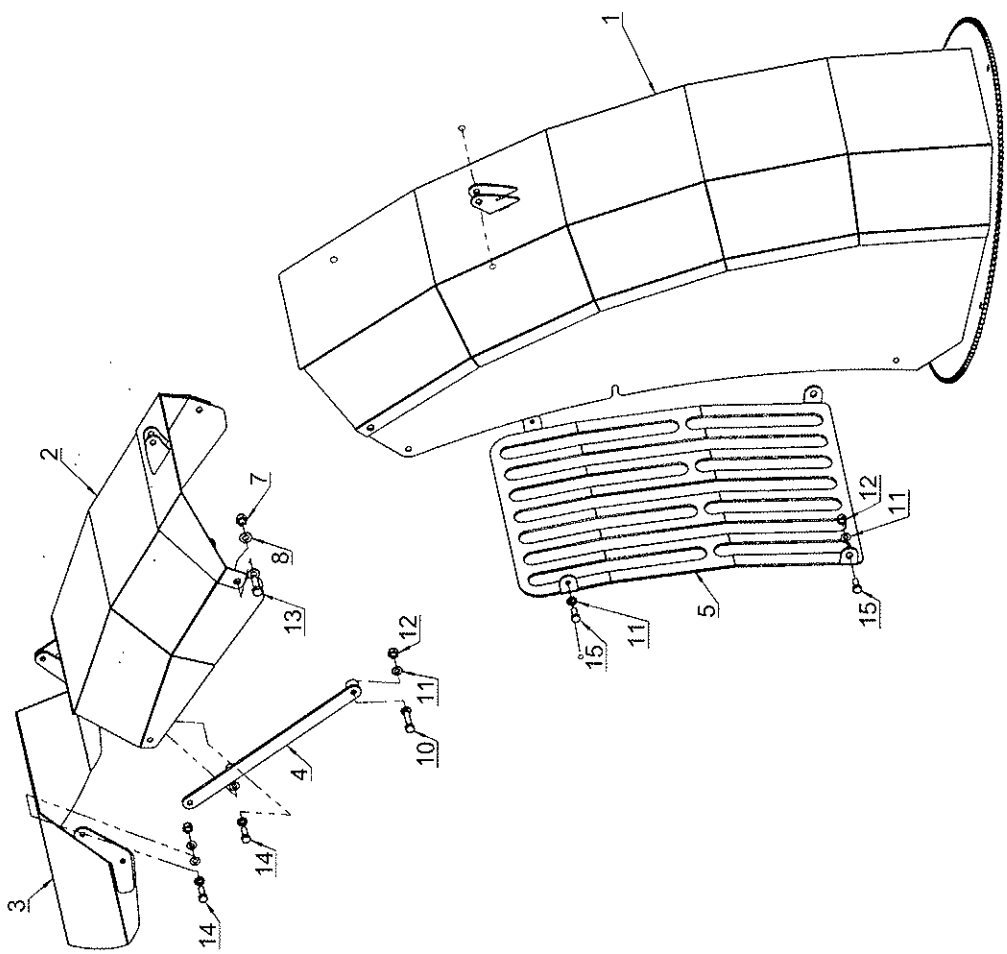
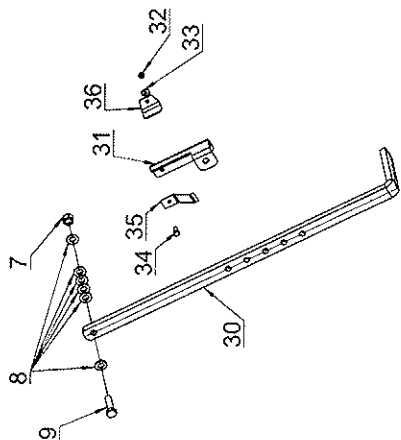
Typenr.: Type no.: Ballart nr.: _____	Fabrikationsnr.: Prod. no.: Prod. nr.: _____
Årgang: Year: Jahr: _____	Max. arb. tryk: Max. pressure: Max. Druck: _____
Egenvægt: Net weight: Eigengewicht: _____	Spænding: Voltage: Spannung: _____
Max. last: Max. load: Max. ladung: _____	



V-2500

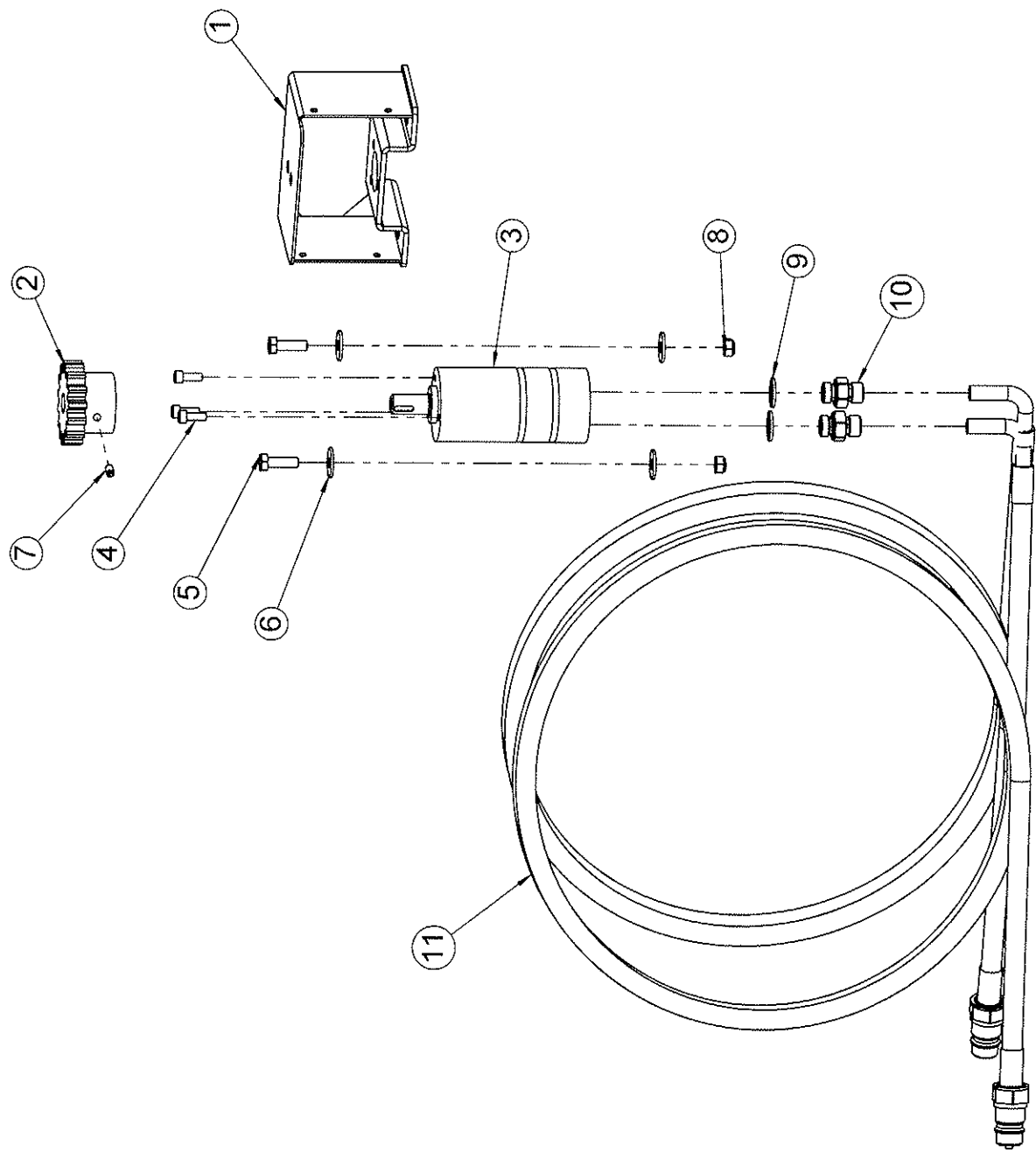
Pos	Res.no.	Ramme	Frame	Rahmen	Note
1	S6513001	Skar under blæsehus, V-2500			
2	26050005	Drejkrans TYPE U01N070 H=65mm	Turntable ball bearings	paint	Drehkranz Ø700
3	S6501002	Ramme for sneslynge V-2500	Frame for snowcaster		V-2500
4	S6502041	Blæsehjulsaksel for V-2500 mon	impeller shaft		Gebläserad welle
5	S6502108	Bøsning for blæsehjulsaksel	Bush		Buchse
6	S6503001	Blæsehjul for V-2500	Impeller for V-2500		
7	S6504041	Vinge for V-2500	Wing f/V-2500		Flügel f/V-2500
8	S6505002	Slæbesko, for V-2500	Shoes		Schleifstück
9	S6506002	Skar for V-2500, højre	Share f/V-2500 Right		Schäre für V-2500
10	S6507001	Skar for V-2450/2500, venstre	Shar for V-2450, Left		Schäre für V-2450, L
11	S6508000	PTO skærm for V-2250/V-2450	PTO screen for V-2250/V-2450		PTO Schirm für V-2250/V-2450
12	S6509000	Skærm ved ophæng	Screen		Schirm
13	S7012000	Stødstang	Buffer		Schubstange
14	S7020000	PTO skærm, malet	PTO screen, painted		PTO Schirm
15	S7400000	Løjedåksel for 212	Bearing cap 212		Lagerdeckel 212
16	22008706	Sætskrue M16x50 8.8 FZB	Set screw M16x50 fzb 8.8		Satzschraube M16x50
17	22052007	Låsemøtrik M16 FZB	Lock nut M16 fzb		Gegenmutter M16
18	22002716	Mask. bolt M20x150 8.8 FZB	Bolt M20x150 fzb 8.8		Boizen M20x150
19	22052009	Låsemøtrik M20 FZB	Lock nut M20 fzb		Gegenmutter M20
20	22002508	Mask. bolt M16x90 8.8 fzb	Machine bolt M16x90		Maschine Boizen M16x90
21	22008204	Sætskrue M6x16 8.8 fzb	Set screw M6x16 fzb 8.8		Satzschraube M6x16
22	22052002	Låsemøtrik M6 FZB	Lock nut M6 FZB		Gegenmutter M6
23	22002611	Mask. bolt M18x90 8.8 FZB	Bolt M18x90 fzb 8.8		Boizen
24	22050801	Møtrik M18 8.8 FZB	Nut M18 fzb 8.8		Mutter M18
25	22052008	Låsemøtrik M18 FZB	Locking not M18 FZB		Schliessmutter M18
26	22058905	Planskive M18-19/34X3	Face plate M18-19/34x3		Planscheibe M18-19/34x3
27	35010900	Ståleje UCF 212-GGG40	Pedestal bearing UCF 212-GGG40		Stehlager 212
28	22008304	Sætskrue M8x25 8.8 fzb	Set screw M8x25 fzb 8.8		Satzschraube M8x25
29	22008305	Sætskrue M8x30 8.8 fzb	Set screw M8x30 fzb 8.8		Satzschraube M8x30
30	22014555	Skruer M16x45 8.8 UH fzb indiv.	Screw M16x45 UH fzb 8.8 w/hexa		Schraube M16x45
31	22050700	Møtrik M16 8.8 FZB	Nut M16 fzb 8.8		Mutter M16
32	22052003	Låsemøtrik M8 FZB	Lock nut M8 fzb		Gegenmutter M8
33	22058600	Skive M8 FZB 24/8,4x2	Washer M8 fzb Ø24XØ8,4M2		Scheibe M8
34	22058704	Skive M16 FZB 30/17X3	Washer M16 fzb Ø30XØ17X3		Scheibe M16
35	23006003	Traktorsplitt Ø10x45 FZB	Split pin Ø10x45 FZB		Splint Ø10x45
36	23006203	Nagle Ø36/Ø28	Spike Ø36/Ø28		Nagel Ø36/Ø28
37	25020801	Flangeleje UCF 212 - Fuldstøbt	Flanged bearing UCF 212 - GGG4		Flanschenlager UCF 212-GGG40
39	22008403	Sætskrue M10x25 8.8 FZB	Set screw M10x25 fzb 8.8		Satzschraube M10x25
40	22058410	Facerskive M10 FZB 20/10.5X2	Facet washer M10 fzb Ø20XØ10,5		Facettenscheibe M10
41	22059100	Skive 50/11x4 FZV	Washer 50/11x4		Scheibe 50/11x4
42	22052004	Låsemøtrik M10 FZB	Lock nut M10 fzb		Gegenmutter M10
43	8000073	Gummiafdækning for V-2500	Rubber covering		Gummiabdeckung
44	S6501194	Plade for leje	Plate f/Bearing		Platten f/Flanschenlager
45	22058403	Planskive M6 16/6,5x1 fzb	Washer M6		Planscheibe M6
46	22058704	Skive M16 FZB 30/17X3	Washer M16 fzb Ø30XØ17X3		Scheibe M16

S4.456.007 Manuel regulering, klap



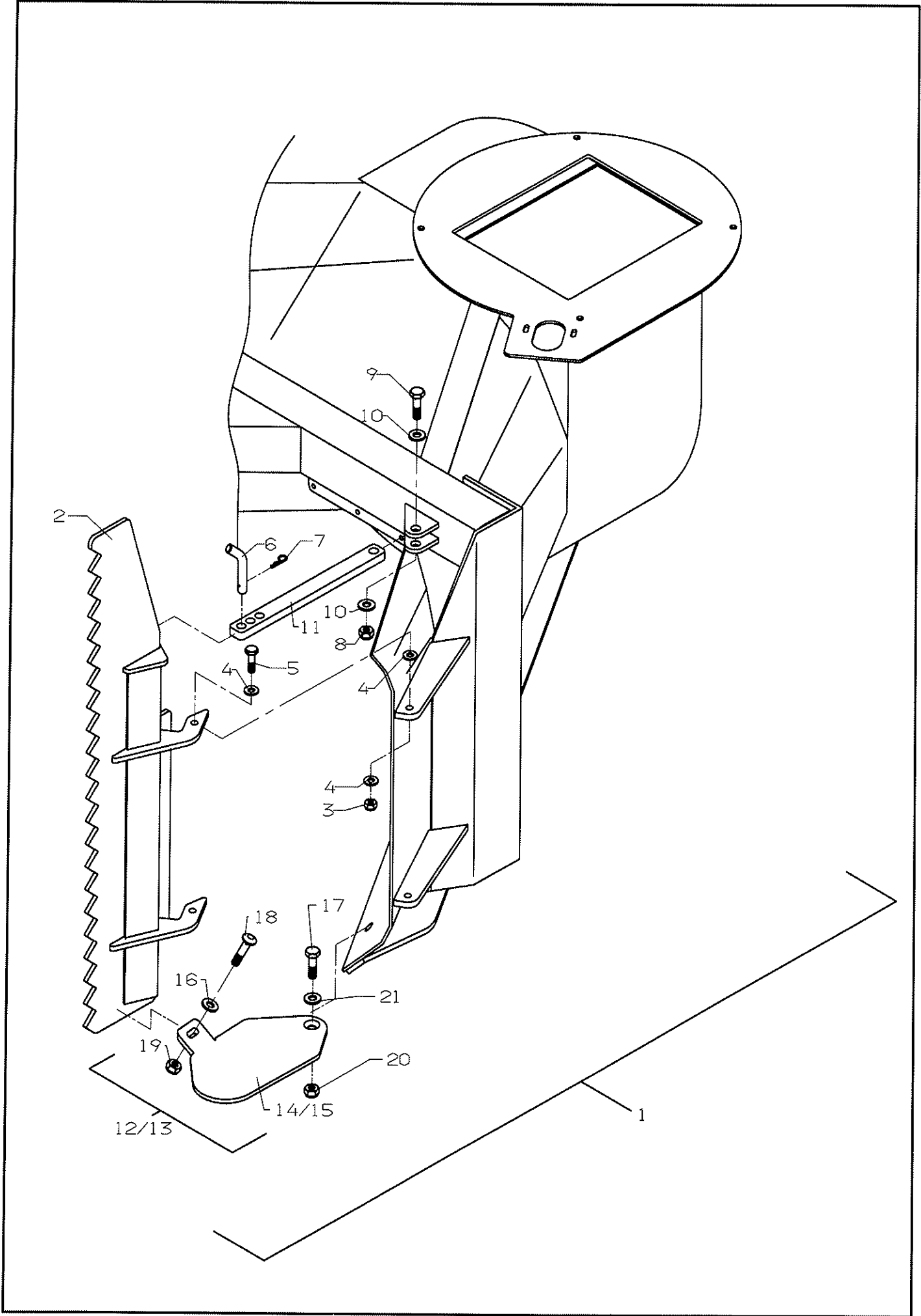
V-2500

		Tud	Nozzle	Aufwürfkamin	
Pos	Res.no.				Note
01	S4456050	Tud til S2450-3300-V3300	Nozzle for S2450Mk3-3300-V3300	Satz, Aufwürfkamin vür S2450Mk	
02	S4456052	Klap til tud	Flap for nozzle	Klappe vür Aufwürfkamin	
03	S4456051	Topklap til tud, svejst	Topflap for nozzle, weldet	Topklappe vür Aufwürfkamin.	
04	S4456053	Arm for topklap	Lever for topflap	Arm vür Topklappe	
05	S4456054	Rist til tud, svejst	Grate for nozzle	Rost vür Aufwürfkamin	
07	22052005	Låsemøtrik M12 F2B	Lock nut M12 fzb	Gegenmutter M12	
08	22058610	Skive M12 ø23/ø13x2,5 F2B	Washer M12 fzb ø23Xø13X2,5	Scheibe M12	
09	22002301	Mask. bolt M12x50 8.8 fzb	Bolt M12x50	Bolzen M12x50	
10	22002231	Mask. bolt M10x45 fzb 8.8	Bolt M10x 45 fzb 8.8	Bolzen M10x45	
11	22058410	Facetskive M10 F2B 20/10.5X2	Facet washer M10 fzb ø20Xø10,5	Facettenscheibe M10	
12	22052004	Låsemøtrik M10 F2B	Lock nut M10 fzb	Gegenmutter M10	
13	22008505	Sætskrue M12x35 8.8 fzb	Set screw M12x35 fzb 8.8	Satzschraube M12x35	
14	22008404	Sætskrue M10x30 8.8 fzb	Set screw M10x30 fzb 8.8	Satzschraube M10x30	
15	22008403	Sætskrue M10x25 8.8 fzb	Set screw M10x25 fzb 8.8	Satzschraube M10x25	
30	S4456153	Håndtag for tud	Grib for Nozzle	Handgriff vür Aufwürfkamin	
31	S4456056	Låsebeslag	Latch bracked	Schließbeslag	
32	22052002	Låsemøtrik M6 F2B	Lock nut M6	Gegenmutter M6	
33	22058403	Planskive M6 16/6,5x1 fzb	Washer M6	Planscheibe M6	
34	22008204	Sætskrue M6x16 8.8 fzb	Set screw M6x16 fzb 8.8	Satzschraube M6x16	
35	S4456154	Fjederstykke for manuel klapst	Tensionplate for S4456056	Feder vür S4456056	
36	S4456156	Låseplade	Lockplate	Schließplatte	



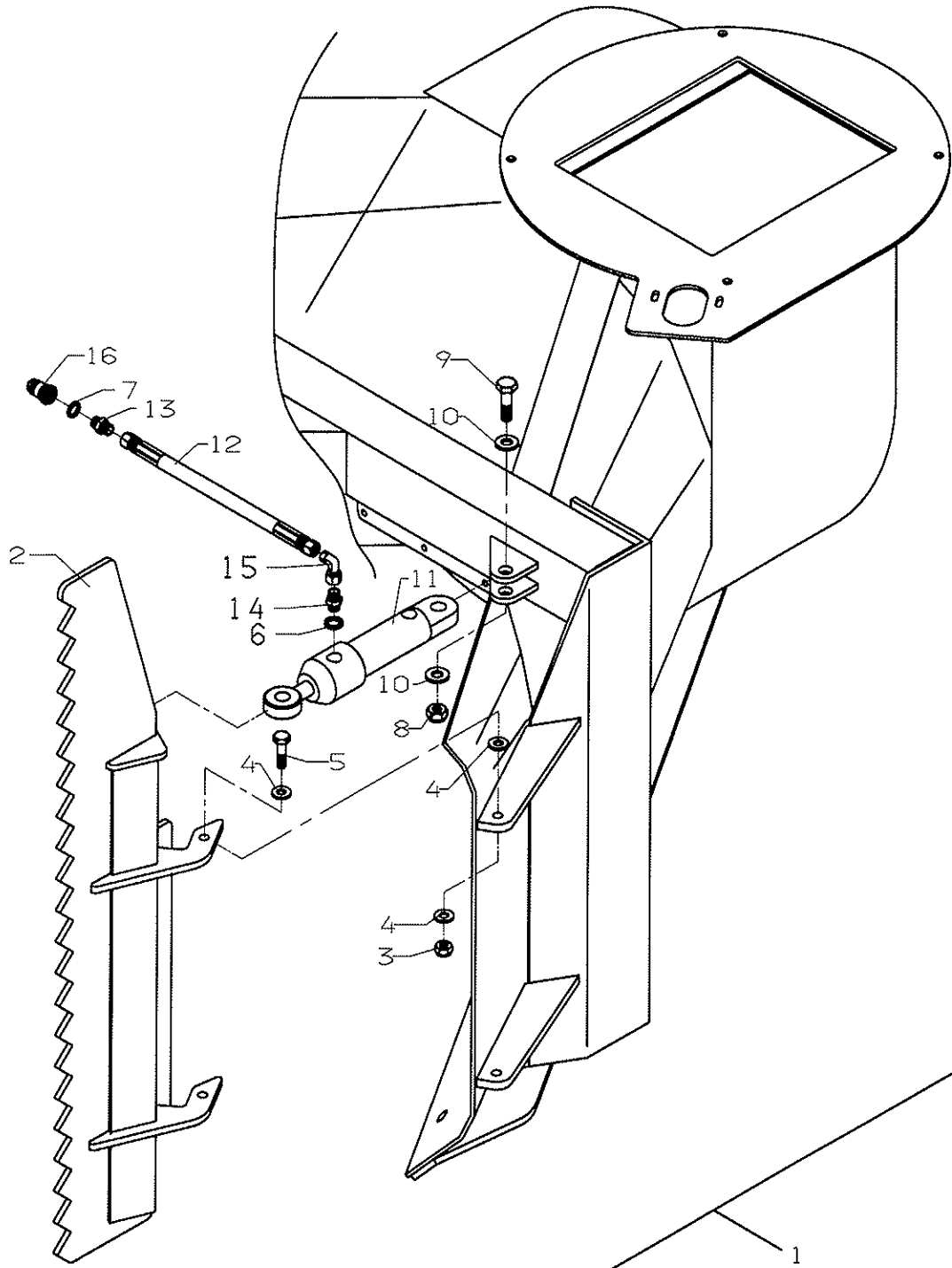
V-2500

	Hydraulik styring	Hydraulic control	Hydraulisch steuerung	
Pos	Res.no.			Note
0	S4456001	Sæt, Hydr. styring for tud	Mounting set f. oil engine	Montierungssatz f. ölomotor 250
1	S4456067	Konsol for oliemotor	Console for oilengine	
2	S4456109	Tandhjul f. oliemotor Z=15, M6	Gear-wheel f. oil engine Z15,	Zahnrad f. ölomotor
3	21070099	Oliemotor OMM 50 C16 e.port	Oilengine OMM 50 C16 e.port	Ölmotor
4	22012208	Skrue M6x12 8.8 CH fzb indv. 6	Screw M6x12 8.8 CH fzb	Schraube M6x12 8.8
5	22008304	Sætskrue M8x25 8.8 fzb	Set screw M8x25 fzb 8.8	Satzschraube M8x25
6	22058600	Skrive M8 FZB 24/8,4x2	Washer M8 fzb Ø24xØ8,4x2	Scheibe M8
7	22018021	Stoppskrue M6x10 45H sort m/kra	Headless screw M6x10 45H	Anschlagsschraube M6x10
8	22052003	Låsemøtrik M8 FZB	Lock nut M8 fzb	Gegenmutter M8
9	21062101	Pakning 3/8"	Seal Ring 3/8"	Dichtring 3/8"
10	S6005103	Nippel f. oliemotor 3/8"x3/8"	Nipple for oilengine 3/8"x3/8	Nippel
11	21033431	Hydr. slange Ø3/8"x3100 incl.1	Hydr. hose ø3/8"x3100	Hydr. Schlauch ø3/8"x3100



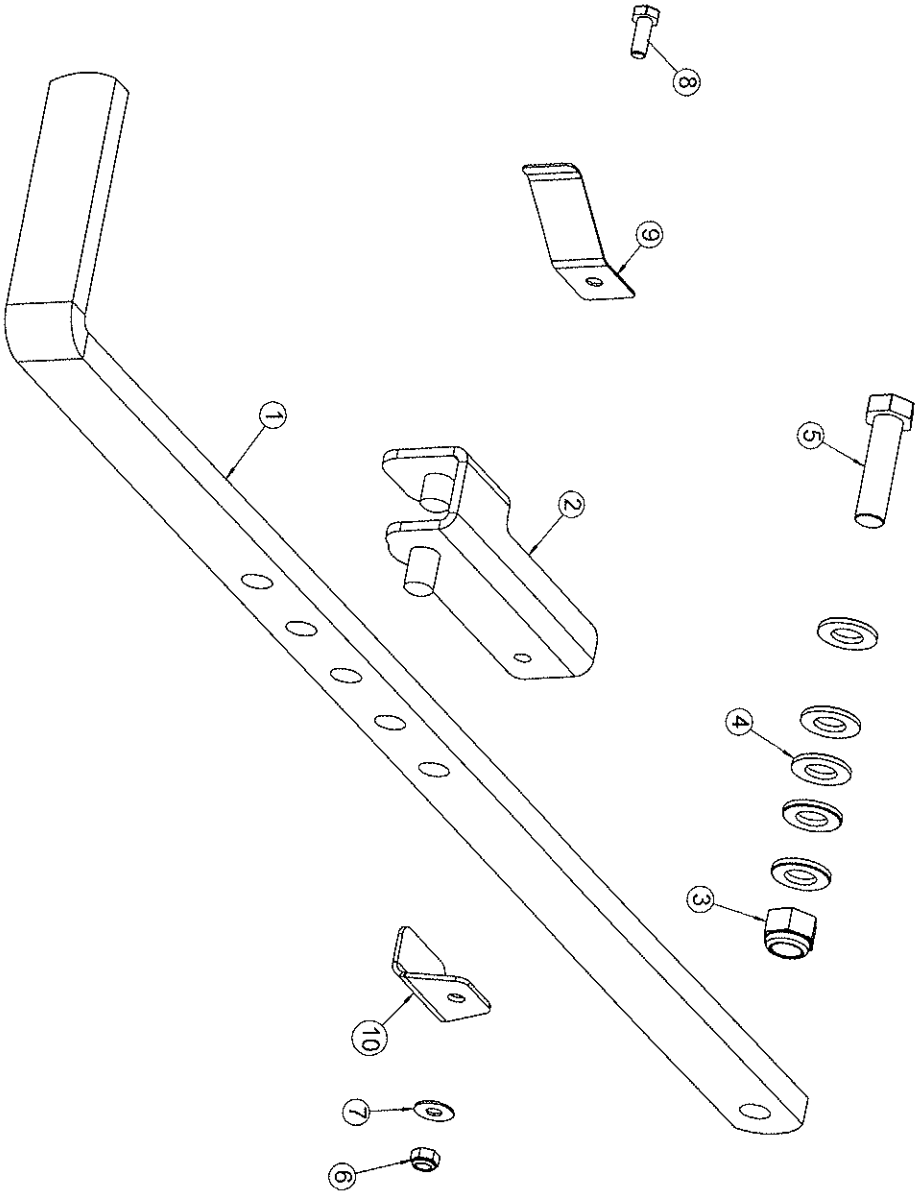
V-2500

	Kantskår	Side share	Kantsschar	
Pos	Res.no.		Note	
1	S6600007	Sæt, kantvinge V-2500, Venstre	Set, sideshare V-2500, LH	Satz, Kantschar f. V-2500, Lin
2	S6600045	Kantvinge for 2500, venstre sv	Side share	Kantschar
3	22052006	Låsemøtrik M14 FZB	Lock nut M14	Gegenmutter M14
4	22058413	Facetskive FZB $\varnothing 28/\varnothing 14 \times 2,5$	Facet disc.	Facettenscheibe
5	22002400	Mask. bolt M14x50 8.8 fzb	Bolt M14x50	Bolzen M14x50
6	V1015000	Nagle for toppunkt	Spike f. summit	Nagel f. Gipfel
7	23006022	Hårnålesplit $\varnothing 4$ type B	Split pin $\varnothing 4$	Splint $\varnothing 4$
8	22052008	Låsemøtrik M18 FZB	Locking nut M18	Schliessmutter M18
9	22002610	Mask. bolt M18x80 8.8 FZB	Bolt M18x80	Bolzen M18x80
10	22058905	Planskive M18-19/34X3	Face plate M18-19/34x3	Planscheibe M18-19/34x3
11	S6600116	Indstillingsstang for kantskår	Adjustment bar	Einstellung stange
12	S6600013	Sæt, underskår venstre for V-2	Set, undershare left for V-250	Satz, Unterschar links für V-2
13	S6600012	Sæt, underskår højre for V-250	Set, undershare right for V-25	Satz, Unterschar Rechts für V-
14	S6600123	Underskår til V-2500, Venstre		
15	S6600122	Underskår til V-2500, højre		
16	22058610	Skive M12 $\varnothing 23/\varnothing 13 \times 2,5$ FZB	Disc M12	Scheibe M12
17	22014560	Skrue M16x65 8.8 UH fzb indiv.	Screw	Schraube
18	22025402	Bræddebolt M12x35 FZB 8.8 spec	Carriage bolt M12x35	Schwellenschraube M12x35
19	22052005	Låsemøtrik M12 FZB	Lock nut M12	Gegenmutter M12
20	22052007	Låsemøtrik M16 FZB	Lock nut M16	Gegenmutter M16
21	22058704	Skive M16 FZB 30/17X3	Washer M16	Scheibe M16



V-2500

Pos	Res.no.	Hyd. kantskår	Hydr. Side share	Hydr. Kantschar	Note
1	S6600009	Sæt, Hydr. kantvinge V-2500, V	Set, hydr. sideshare V-2500, L	Satz, Hydr. Kantschar f. V-250	
2	S6600045	Kantvinge for 2500, venstre sv	Side share	Kantschar	
3	22052006	Låsemøtrik M14 FZB	Lock nut M14 fzb	Gegenmutter M14	
4	22058413	Facetskive FZB ø28/ø14x2,5	Facet disc.	Facettenscheibe	
5	22002400	Mask. bolt M14x50 8.8 fzb	Bolt M14x50	Bolzen M14x50	
6	21062101	Pakring 3/8"	Seal Ring 3/8"	Dichtring 3/8"	
7	21062102	Pakring 1/2"	Seal Ring 1/2"	Dichtring 1/2"	
8	22052008	Låsemøtrik M18 FZB	Locking nut M18	Schliessmutter M18	
9	22002610	Mask. bolt M18x80 8.8 FZB	Bolt M18x80	Bolzen M18x80	
10	22058905	Planskive M18-19/34X3	Face plate M18-19/34x3	Planscheibe M18-19/34x3	
11	21096201	Hydr. cyl. NH21 40/25	Hydr. cyl. NH21 40/25	Hydr. cyl. NH21 40/25	
12	21015427	Hydr. slange 3/8"x2700	Hydr. hose 3/8"	Hydr. Schlauch 3/8"	
13	21000810	Brystnippel 1/2"xø120ml	Hexagon nipple 1/2"xø120ml	Reduziernippel 1/2"xø120ml	
14	21000806	Hydr. brystnippel 3/8"xø12	Hydr. hexagon nipple 3/8"xø12	Hydr. Reduziernippel 3/8"xø12	
15	21000706	Hydr. vinkel ø120mlxø12studs	Hydr. elbow ø12	Hydr. Winkel ø12	
16	21000402	Hankobling 1/2" sterling	Male hydraulic snap coupling 1	Hydr. Anschluss 1/2"	

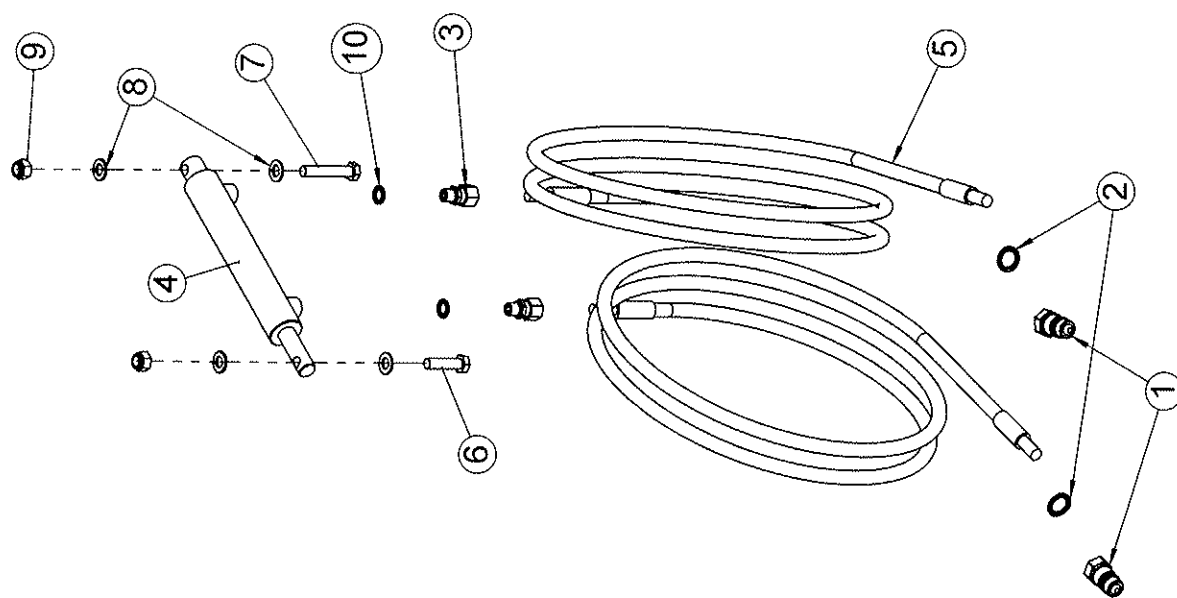


S4.456.007

Manuel Klapsstyring for tud

V-2500

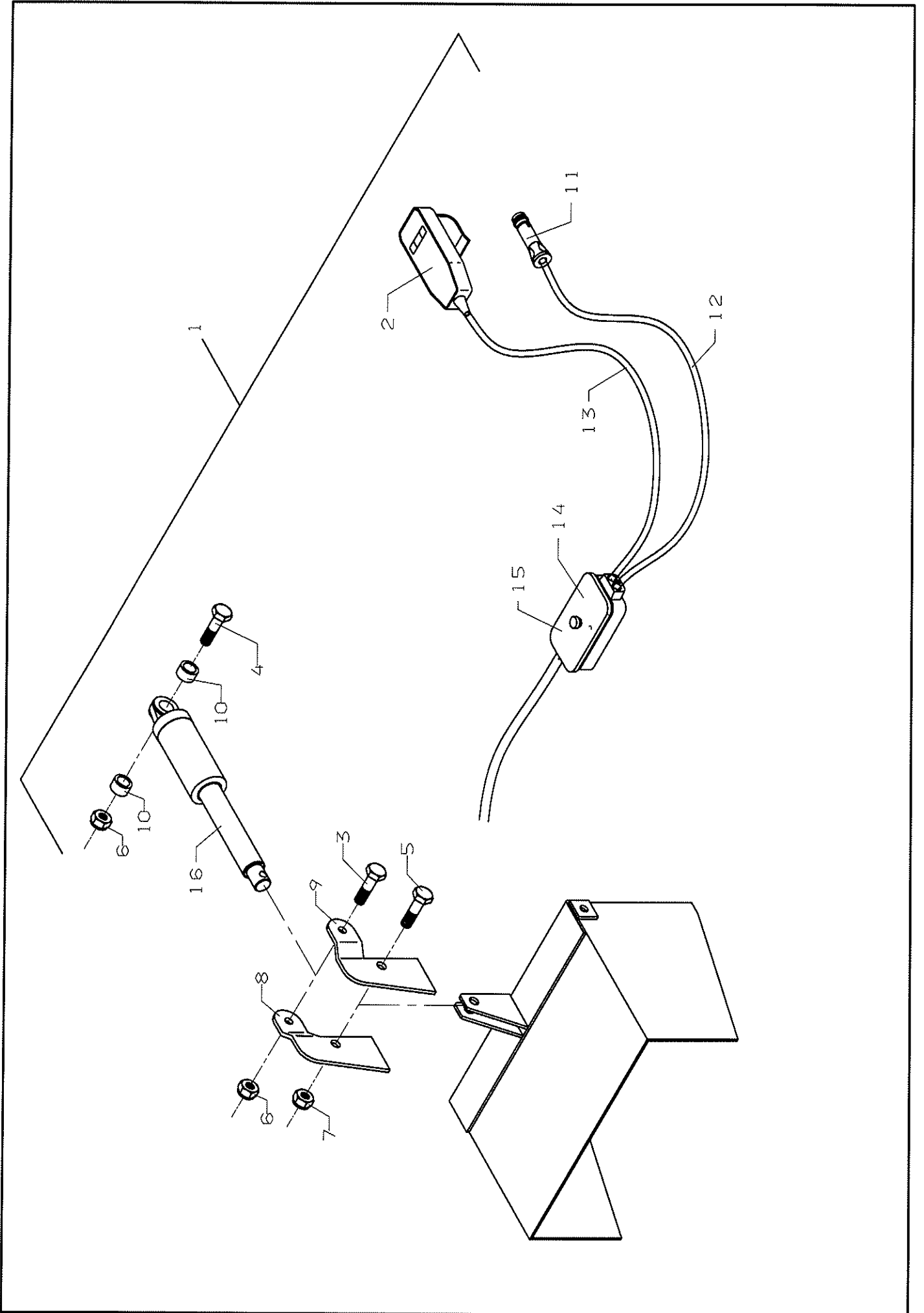
Manuel klapstying		Manuel control for flap	Manuel Steuerung vür Klappen
Pos	Res.no.		Note
22002301	Mask. bolt M12x50 8.8 fzb	Bolt M12x50	Bolzen M12x50
22008204	Sætskrue M6x16 8.8 fzb	Set screw M6x16 fzb 8.8	Satzschraube M6x16
S4456056	Låsebeslag	Latch bracked	Schließbeschlag
22052005	Låsemøtrik M12 FZB	Lock nut M12 fzb	Gegenmutter M12
22052002	Låsemøtrik M6 FZB	Lock nut M6	Gegenmutter M6
22058610	Skive M12 ø23/ø13x2,5 FZB	Washer M12 fzb 023X013X2,5	Scheibe M12
22058403	Planskive M6 16/6,5x1 fzb	Washer M6	Planscheibe M6
S4456153	Håndtag for tud	Grib for Nozzle	Handgriff vür Aufw'urkamin
S4456154	Fjederstykke for manuel klapst	Tensionplate for S4456056	Feder vür S4456056
S4456156	Låseplade	Lockplate	Schließplatte



S4.456.006 - Sæt, Hydr regulering af klap

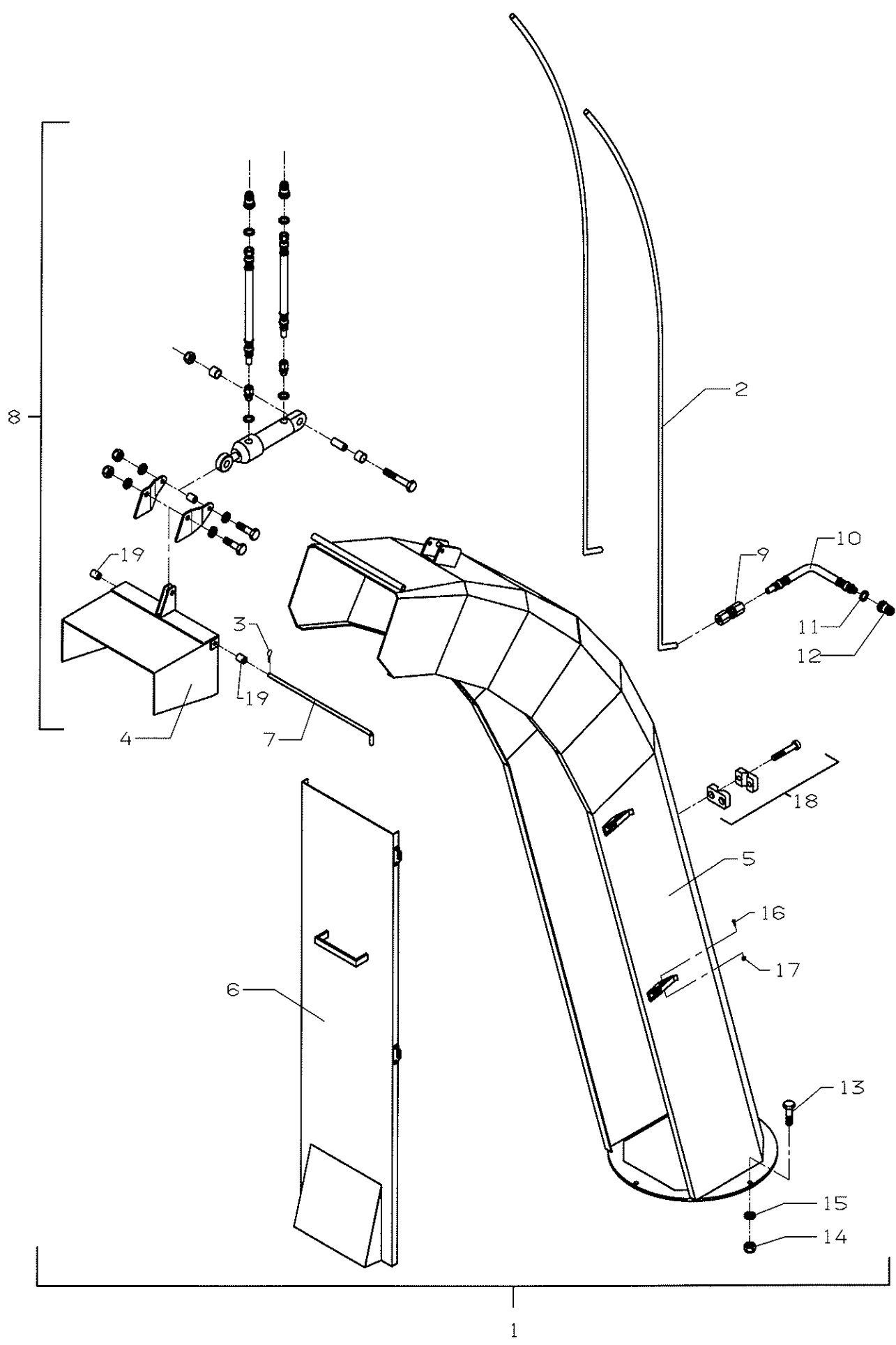
V-2500

		Hydr. regulering af klap	Hydr. control for flap	Hydr. Steuerung für Klappen	
Pos	Res.no.				Note
0	S4456006	Sæt, Hydr. regulering af klap	Set, Hydraulic control for Fla	Satz, Hydraulisch steuerung Kl	
1	21000402	Hankobling 1/2" sterling	Male hydraulic snap coupling 1	Hydr. Anschluss 1/2"	
2	21062102	Pakring 1/2"	Seal Ring 1/2"	Dichtring 1/2"	
3	21000830	Hydr. brystnippel 1/4"XØ120ML	Hydr. hexagon nipple 1/4"XØ12	Hydr. Reduziernippel 1/4"	
4	21096202	Hydr. cyl. 32/20-150	Hydr. cyl. 32/20-150	Hydr. cyl. 32/20-150	
5	21020238	Hydr. slænge Ø3/8"x3500	Hydr. hose Ø3/8"x3500	Hydr. Schlauch Ø3/8"x3500	
6	22002301	Mask. bolt M12x50 8.8 fzb	Bolt M12x50	Bolzen M12x50	
7	22002303	Mask. bolt M12x60 8.8 fzb	Bolt M12x60 fzb 8.8	Bolzen M12x60	
8	22058610	Skive M12 ø23/ø13x2,5 F2B	Washer M12 fzb Ø23XØ13X2,5	Scheibe M12	
9	22052005	Låsemøtrik M12 F2B	Lock nut M12 fzb	Gegenmutter M12	
10	21062100	Pakring 1/4"	Seal ring 1/4"	Dichtring 1/4"	



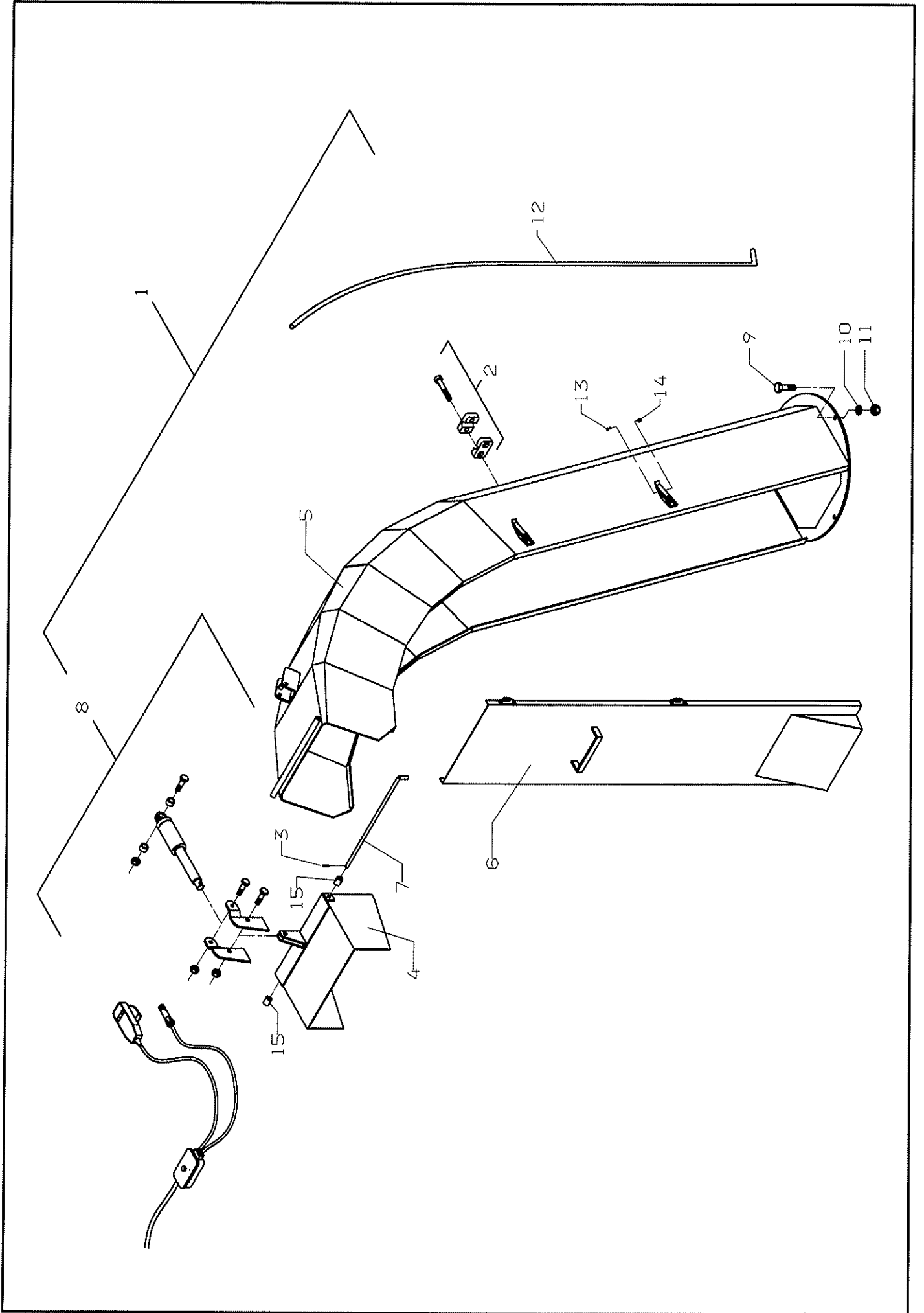
V-2500

	El mellemklap	Elect. Middleflap	Elekt. Zwischenklappe	
Pos	Res.no.		Note	
1	S4465002	Sæt, el-regulering af klap f.	Set, elekt. reg. of flap - 250	Satz, El-Einstellung für Klapp
2	20000061	Håndbetjening HB7160000-20500	Manual control	Handbedienung
3	22002232	Mask. bolt M10x50 8.8 fzb	Machine bolt M10x50	Maschinen Bolzen M10x50
4	22002236	Mask. bolt M10x70 8.8 fzb	Machine bolt M10x70	Maschine Bolzen M10x70
5	22008505	Sætskrue M12x35 8.8 fzb	Set screw M12x35	Satzschraube M12x35
6	22052004	Låsemøtrik M10 FZB	Lock nut M10	Gegenmutter M10
7	22052005	Låsemøtrik M12 FZB	Lock nut M12	Gegenmutter M12
8	S4300108	Beslag for el-cylinder H.	Fitting for el-cylinder H.	Beschlag für El-Zylinder H.
9	S4300109	Beslag for el-cylinder V.	Fitting for el-cylinder V.	Beschlag für El-Zylinder V.
10	S4300110	Afstandsstykke for el-cylinder	Distancepiece for el-cylinder	Abstandstück für El-Zylinder
11	20010200	Hanстик 2-polet universal	Plug Socket KS 2243	Stecker KS 2243
12	20010000	Kabel 2-ledet 1.5mm2	Cable	Kabel
13	20010010	Kabel 3X1,5kv	Cable	Kabel
14	20010300	Samledåse 8 polet KA1578	Conduit box KA1578	Sammeldose KA1578
15	20010100	Kabelsko hun 6,3 0,5-1,5 kv	Cable eye 6,3 0,5-1,5 kv	Kabelschuh 6,3 0,5-1,5 kv
16	20000004	Linak LA28.2SB-100-12VDC-001	El-cylinder	El-Zylinder



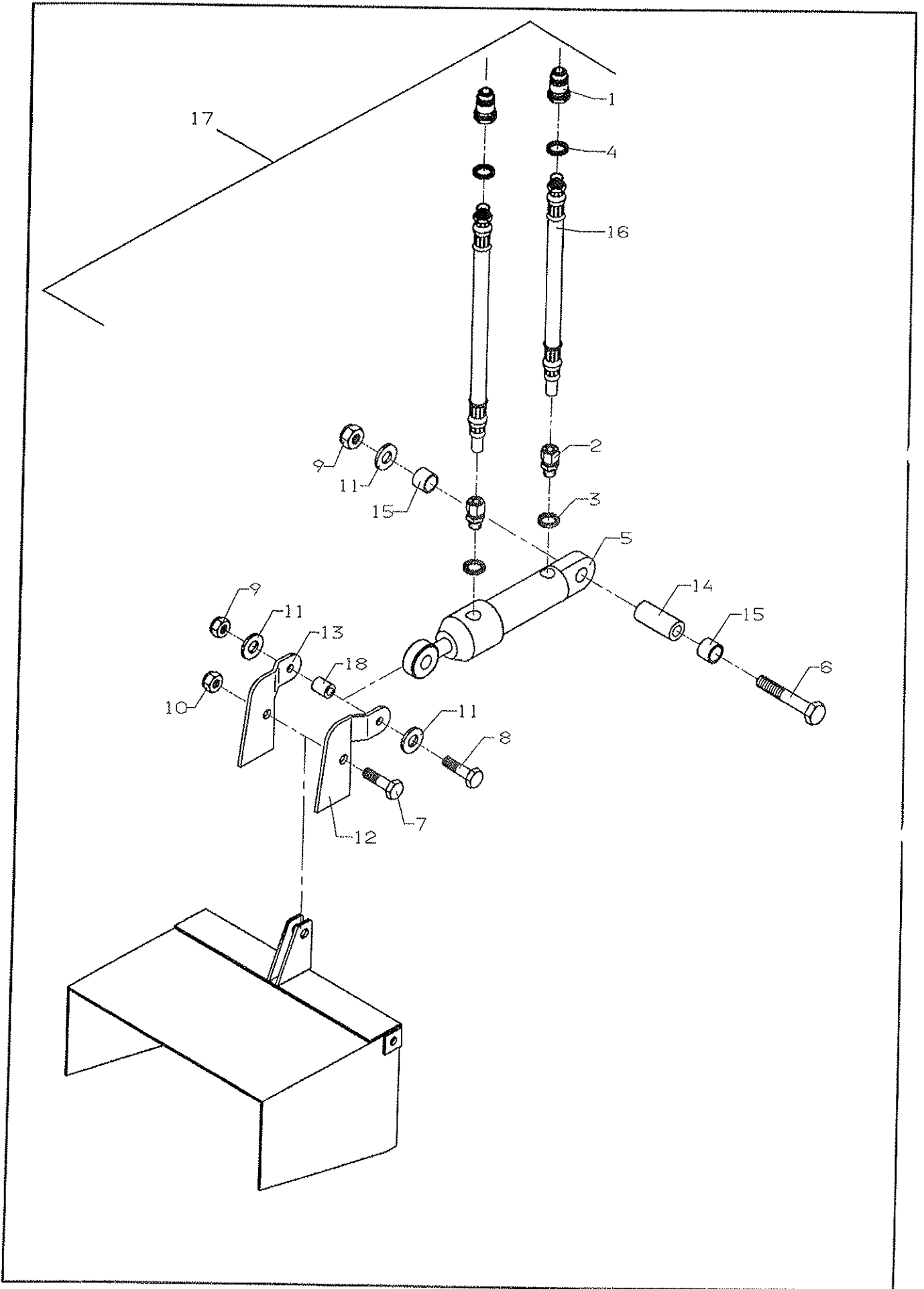
V-2500

	Lassetud hydr.	Loading nozzle hydr.	Auswurfkamin hydr.	
Pos	Res.no.		Note	
1	S4465004	Sæt, læssetud m.hydr.reg. af k	Set, loading nozzle, hydr. reg	Satz, Ladekamin, Hydr. reg. de
2	21040013	Halvpart f.ø15 rørholder	Half part f. ø15 f. pipe strap	Halp Teil f. ø15 f. Rohrschell
2	21040093	Stakbolte 15-18 M6	Bolt 15-18 M6	Bolzen 15-18 M6
2	22012301	Skrue M6x25 8.8 CH fzb indiv. 6	Screw M6x25 8.8	Schraube M6x25 8.8
2	S4456131	Hydraulikrør for læssetud	Hydr. pipes for loading nozzle	Hydr. Rohr f. Rohrschell
3	23006021	Hårnålesplit ø3 type B	Split Pin ø3	Splinte ø3
4	S4456041	Klap for tud, snefræser 2500	Flap for nozzle, 2500	Klappe f. Auswurfkamin, 2500
5	S4456044	Læsetud for Snefræser 2500, s	Loading nozzle, 2500	Verladekamin, 2500
6	S4456045	Afdækning for læsetud, 2500	Shield for loading nozzle, 250	Schirm für Verladekamin, 2500
7	S4456108	Nagle for tud	Spike f. nozzle, 2500	Nagel für Auswurfkamin, 2500
8	S4465003	Sæt, Hydr. regulering af klap	Set, hydr. reg. of flap - 2500	Satz, Hydr. Einstellung für Kl
9	21001000	Hydr. rørsamler ø15 G151	Hydr. pipe joint ø15	Hydr. Rohrverschraubung ø15
10	21020237	Hydr. slange ø3/8"x3700	Hydr. hose ø3/8"x3700	Hydr. Schlauch ø3/8"x3700
11	21062102	Pakring 1/2"	Seal Ring1/2"	Dichtring 1/2"
12	21000402	Hankobling 1/2" sterling	Male coupling 1/2"	Hydr. Anschluss Aus.g. 1/2"
13	22008505	Satskrue M12x35 8.8 fzb	Set screw M12x35	Satzschraube M12x35
14	22052005	Låsemøtrik M12 FZB	Lock nut M12	Gegenmutter M12
15	22058610	Skive M12 ø23/ø13x2,5 FZB	Disc M12	Scheibe M12
16	22007004	Sæt skrue M3x25 8.8 fzb	Set screw	Satz schraube
17	22052013	Låsemøtrik M3 FZB	Lock nut	Gegenmutter
18	21040013	Halvpart f.ø15 rørholder	Half part f. ø15 f. pipe strap	Halp Teil f. ø15 f. Rohrschell
18	22012301	Skrue M6x25 8.8 CH fzb indiv. 6	Screw M6x25 8.8	Schraube M6x25 8.8
19	S4300114	Bøsning for tud		



V-2500

	Læssetud el.	Loading nozzle elekt.	Auswurfkamin El.	
Pos	Res.no.		Note	
1	S4465005	Sæt, læssetud m.el.reg. af kla	Set, loading nozzle, elekt. re	Satz, Ladekamin El.regelung de
2	21040013	Halvpart f.ø15 rørholder	Half part f. ø15 f. pipe strap	Halp Teil f. ø15 f. Rohrschell
2	22012301	Skrue M6x25 8.8 CH fzb indiv. 6	Screw M6x25 8.8	Schraube M6x25 8.8
3	23006021	Hårnålesplit Ø3 type B	Split Pin ø3	Splinte ø3
4	S4456041	Klap for tud, snefræser 2500	Flap for nozzle, 2500	Klappe f. Auswurfkamin, 2500
5	S4456044	Læssetud for Snefræser 2500, s	Loading nozzle, 2500	Verladekamin, 2500
6	S4456045	Afdækning for læssetud, 2500	Shield for loading nozzle, 250	Schirm für Verladekamin, 2500
7	S4456108	Nagle for tud	Spike f. nozzle, 2500	Nagel für Auswurfkamin, 2500
8	S4465002	Sæt, el-regulering af klap f.	Set, elekt. reg. of flap - 250	Satz, El-Einstellung für Klapp
9	22008505	Sætskrue M12x35 8.8 fzb	Set screw M12x35	Satzschraube M12x35
10	22052005	Låsemøtrik M12 FZB	Lock nut M12	Gegenmutter M12
11	22058610	Skive M12 ø23/ø13x2,5 FZB	Disc M12	Scheibe M12
12	S4456131	Hydraulikrør for læssetud	Hydr. pipes for loading nozzle	Hydr. Rohr f. Rohrschell
13	22007004	Sæt skrue M3x25 8.8 fzb	Set screw	Satz schraube
14	22052013	Låsemøtrik M3 FZB	Lock nut	Gegenmutter
15	S4300114	Bøsning for tud		



V-2500

Pos	Res.no.	Hydr. mellemklap	Hydr. middleflap	Hydr. Zwischenklappe	Note
1	21000402	Hankobling 1/2" sterling	Male hydraulic snap coupling 1	Hydr. Anschluss 1/2"	
2	21000811	Hydr. Nippel 3/8"xø15	Hydr. hexagon nipple 3/8"xø15	Hydr.Reduziernippel 3/8"xø15	
3	21062101	Pakning 3/8"	Seal Ring 3/8"	Dichtring 3/8"	
4	21062102	Pakring 1/2"	Seal Ring1/2"	Dichtring 1/2"	
5	21096200	Hydr. cyl. NH21-AD 40/20x65-35	Hydr. cylinder 40/20x65	Hydr. Zylinder 40/20x65	->191110
5	21096203	Hydr. cyl. NH21-AD 40/20x100-A	Hydr. cylinder 40/20x100	Hydr. Zylinder 40/20x100	191110->
6	22002236	Mask. bolt M10x70 8.8 fzb	Machine bolt M10x70	Maschine Bolzen M10x70	
7	22008507	Sætskrue M12x45 8.8 fzb	Set screw M12x45 fzb 8.8	Satzschraube M12x45	
8	22002233	Mask. bolt M10x55 8.8 fzb	Machine bolt	Maschine Bolzen	
9	22052004	Låsemetrik M10 FZB	Lock nut M10 fzb	Gegenmutter M10	
10	22052005	Låsemetrik M12 FZB	Lock nut M12 fzb	Gegenmutter M12	
11	22058410	Facetskive M10 FZB 20/10.5X2	Facet washer M10 fzb Ø20XØ10,5	Facetenscheibe M10	
12	S4465101	Beslag for regulering af klap	Fitting f. reg. of flap	Beschlag f. reg. auf Klappe	
13	S4465100	Beslag for regulering af klap	Fitting f. reg. of flap	Beschlag f. reg. auf Klappe	
14	S4300106	Bøsning f. hydraulik cylinder	Bush f. hydr. cylinder	Buchse f. Hydraulische Zylinder	
15	S4300107	Afstandsstykke for hydr. cylind	Distancepiece f. hydr. cylinde	Abstandstück f. Hyd. Zylinder	
16	21020237	Hydr. slange ø3/8"x3700	Hydr. hose ø3/8"x3700	Hydr. Schlauch ø3/8"x3700	
17	S4465003	Sæt, Hydr. regulering af klap	Set, hydr. reg. of flap - 2500	Satz, Hydr. Einstellung für K)	
18	S4701128	Bøsning for el og hydr. cylind	Bushing	Busche	
19	22058610	Skive M12 ø23/ø13x2,5 FZB	Washer M12 fzb Ø23XØ13X2,5	Scheibe M12	

