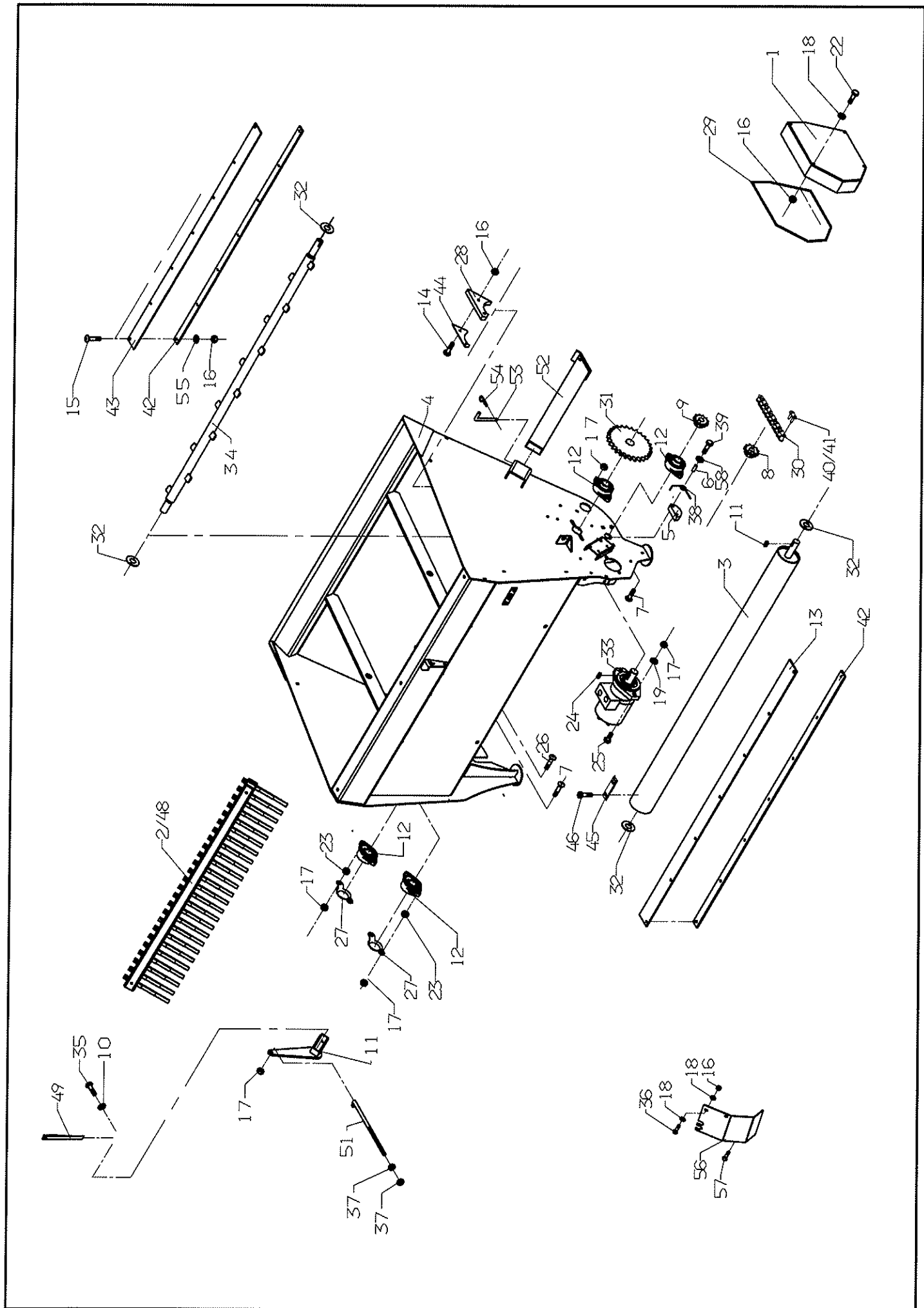


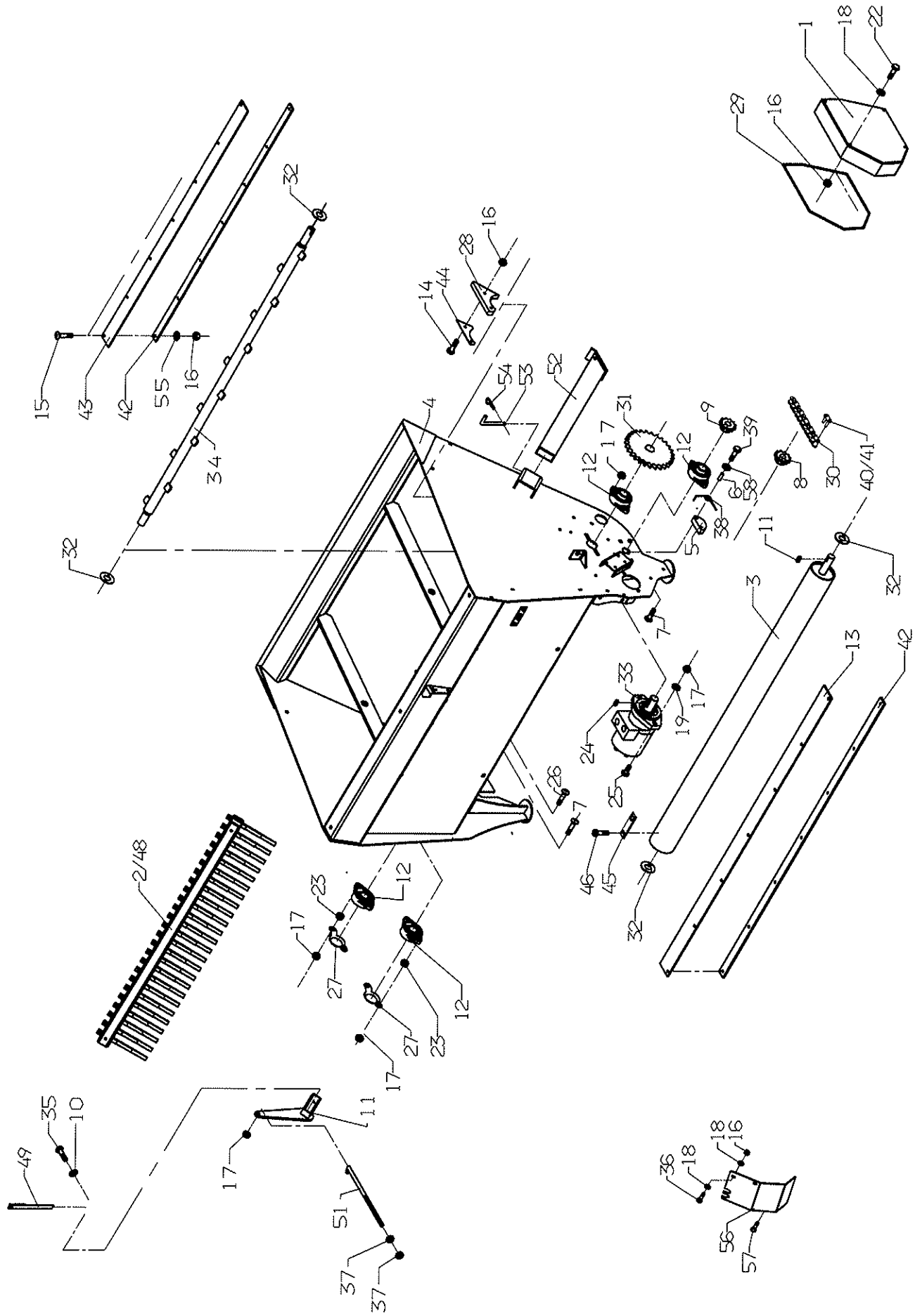
Spare parts list

Typenr.: Type no.: Ballart nr.: _____	Fabrikationsnr.: Prod. no.: Prod. nr.: _____
Årgang: Year: Jahr: _____	Max. arb. tryk: Max. pressure: Max. druck: _____
Egenvægt: Net weight: Eigengewicht: _____	Spænding: Voltage: Spannung: _____
Max. last: Max. load: Max. ladung: _____	



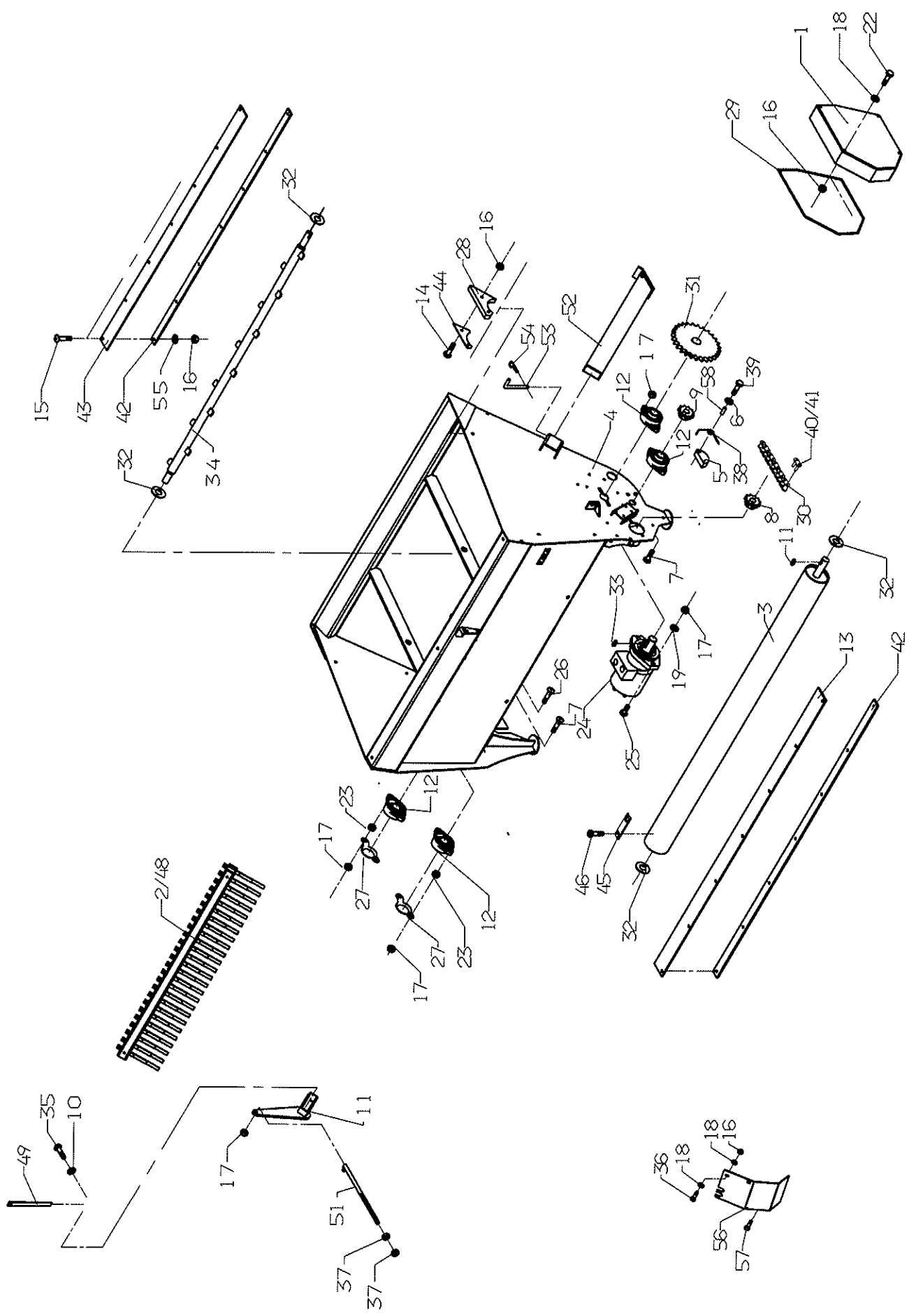
SL 10

Pos	Res.no.	kasse	Hopper	Behälter	Note
	V2100084	Sandspreder SL10 m/sv.knast-ma	Salt- and Gritspreader	Salz- und Kiesstreuer	
	V2100085	Sandspreder SL10 m/riste-mængd	Salt- und gritspreader		
1	V2102001	Kædedæksel for sandspr. SL	Chain guard	Kettenschutz	
2	V2015100	Rør for fjederbund 2000 S	Pipe	Rohr	
3	V2003042	Udlæggervalse for 1500 S/SL, s	Roll	Auslegerwalze	
3	V2003004	Udlæggervalse mont. 1500 S/SL	Roll 1500S/SL	Auslegerwalze 1500S/SL	
4	V2120002	Kasse for valespreder SL 10	Hopper	Behälter	
5	V1304100	Strammeklods B=25	Tension block	Stramm Klotz	
6	V4110107	Rør f. strammeklods 37 mm.	Pipe	Rohr	
7	V2019000	Bolt for valseleje M12x40	Bolt	Bolzen	
8	26020020	Simp. kædehjul 3/4"-11T/ø25	Chain wheel 3/4"	Kettenrad 3/4"	
9	26020021	Simp. kædehjul 3/4"-11T/ø30	Chain wheel 3/4"	Kettenrad 3/4"	
10	22056200	Centerfjederskive M8 fzb	Spring washer M8	Federscheibe M8	
11	V2015041	Arm for fjederbund V	Arm f. springbottom, l	Hebel f.Federboden, l	
11	V2015042	Arm for fjederbund H	Arm f. Springboden, r	Hebel f.Federboden, r	
12	25020200	Flangeleje UCFL 206 Ø30	Flanged bearing 206	Flanschenlager 206	
12	21060000	Smørenippel M6 lige	Grease nipple M6x1	Schmiernippel M6x1	
13	8000041	Gummitatning for 1500	Rubber bottom 5x80x1495	Gummiboden 5x80x1495	
14	22002201	Mask. bolt M8x40 8.8 fzb	Machine Bolt M8x40	Maschine Bolzen M8x40	
15	22025211	Brædebolt M8x35 FZB	Carriage bolt M8x35	Schwellenschraube M8x35	
16	22052003	Låsemøtrik M8 FZB	Lock nut M8	Gegenmutter M8	
17	22052005	Låsemøtrik M12 FZB	Lock nut M12	Gegenmutter M12	
18	22058600	Skive M8 FZB 24/8,4x2	Washer M8	Scheibe M8	
19	22058302	Sværskive 7/16" FZB 26/13x2,5	Washer 7/16"	Scheibe 7/16"	
22	22002211	Mask. bolt M8x100 8.8 fzb	Bolt M8x100	Bolzen M8x100	
23	22050500	Møtrik M12 8.8 FZB	Nut M12	Mutter M12	
24	21070308	Pakningssæt DANFOSS OMP/OMR HP	Gasket set OMP/OMR HPS	Dichtungssatz OMP/OMR HPS	
24	21072008	Oliemotor OMP 200 HPS C25	Oilengine OMP 200 HPS C25	Ölmotor OMP 200 HPS C25	
25	22008505	Sætskrue M12x35 8.8 fzb	Set screw M12x35	Satzschraube M12x35	
26	22025403	Brædebolt M12x40 FZB	Carriage bolt M12x40	Schwellenschraube M12x40	
27	S7400030	Lejedæksel for 206 UCFL	Guard	Schutzschirm	
28	V2106000	Gummitatning valse SL	Rubber seal	Gummi Dichtung	
29	8000026	Gummitatningsliste 7x8 4mm pl	Weatherstrip 8x13	Gummidichtungsliste 8x13	
30	26030205	Simp. kæde 3/4"x7/16"-48 rulle	Chain 3/4"x7/16"	Kette 3/4"x7/16"	
31	26020301	Simp. kædehjul 3/4"-20T/ø30 N+	Chain wheel 3/4"	Kettenrad 3/4"	
32	V2018000	Gummipakning for leje	Rubber packing	Gummi Dichtung	
33	23000506	Feder 8x7x30 form A	Key 8x7x30 form A	Feder 8x7x30 form A	
34	V2009007	Omrører til SL 10			
35	22008302	Sætskrue M8x16 8.8 fzb	Set screw M8x16	Satzschraube M8x16	
36	22008302	Sætskrue M8x16 8.8 fzb	Set screw M8x16	Satzschraube M8x16	
36	22008304	Sætskrue M8x25 8.8 fzb	Set screw M8x25	Satzschraube M8x25	
37	22050800	Messing møtrik M18	Brass Nut M18	Messing Mutter M18	
38	23006511	Armfjeder venstre	Armspring, lh	Armfeder, lh	
39	22058600	Skive M8 FZB 24/8,4x2	Washer M8	Scheibe M8	
40	26030030	Fork. samleled simp. 3/4"x7/16	Joint link cranked	Sammelglied verkröpft	
41	26030020	Udv. samleled simp. 3/4"x7/16"	Joint link	Zwischenglied	



SL 10

Pos	Res.no.	kasse	Hopper	Behälter	Note
42	V2002005	Spændejern for gummi 1500 S/SL	Tighteningbar 1500S/SL	Spannplatte	
43	8000042	Gummibund 12x235x1515+2-0	Rubber bottom 6x180x805	Gummiboden 6x180x805	
44	V2016000	Plade for gummitætning	Plate	Platte	
45	V2100030	Sæt, 3 mm knaster, Sandspreder	Set, 3 mm cam - 1700S/SL	Satz, Nocken 3 mm - 1700S/SL	
45	V2100040	Sæt, 3 mm knaster, Sandspreder	Set, 3 mm cam - 2000S/SL	Satz, Nocken 3 mm - 2000S/SL	
45	V2100031	Sæt, 3 mm halv (hel) knaster,	Set, 3 mm half (hole) cam - 17	Satz, Nocken halb 3 mm (ganz)	
45	V2100042	Sæt, 3 mm halv (halv) knaster,	Set, 3 mm half (half) cam - 20	Satz, Nocken halb 3 mm (halb)	
45	V2100033	Sæt, 3/5 mm knast, Sandspreder	Set, 3/5 mm cam - 1700S/SL	Satz, Nocken 3/5 mm - 1700S/SL	
45	V2100041	Sæt, 3 mm halv (hel) knaster,	Set, 3 mm half (hole) cam - 20	Satz, Nocken halb 3 mm (ganz)	
45	V2100032	Sæt, 3 mm halv (halv) knaster,	Set, 3 mm half (half) cam - 17	Satz, Nocken halb 3 mm (halb)	
45	V2100044	Sæt, skrue-knast, Sandspreder	Set, screw-cam - 2000S/SL	Satz, Schraube-Nocken - 2000S/	
45	V2100045	Sæt, 3 mm knaster- sandspreder	Set, 3 mm cam - 1500S/SL	Satz, Nocken 3 mm - 1500S/SL	
45	V2100043	Sæt, 3/5 mm knast, Sandspreder	Set, 3/5 mm cam - 2000S/SL	Satz, Nocken 3/5 mm - 2000S/SL	
45	V2100034	Sæt, skrue-knast, Sandspreder	Set, screw-cam - 1700S/SL	Satz, Schraube-Nocken - 1700S/	
45	V2100046	Sæt, 3 mm halv (hel) knaster -	Set, 3 mm half cam (hole) - 1	Satz, Nocken halb 3 mm (halb)	
45	V2100047	Sæt, 3 mm halv (halv) knaster	Set, 3 mm half (half) cam - 15	Satz, Nocken halb 3 mm (halb)	
45	V2100048	Sæt, 3/5 mm knast - sandsprede	Set, 3/5 mm cam - 1500S/SL	Satz, Nocken 3/5 mm - 1500S/SL	
45	V2100049	Sæt, Skrue-knast, Sandspreder	Set, screw-calm - 1500S/SL	Satz, Schraube-Nocekn - 1500S/	
46	22033616	Taptite UH M6x16 med torx kærV	Taptite UH M6x16	Taptite UH M6x16	
48	V2015005	Fjederbund mont. 1500 SL	Springbottom 1500 SL	Federboden 1500SL	
49	V2015040	Fjeder for fjederbund mont.	Spring	Feder	
51	V2015044	Spindel for fjederbund	Spindle	Spindel	
52	8010015	Plastprop 80x40x3/4	Plastic plug 80x40x3/4	Plastik Propfen 80x40x3/4	
52	V2109043	Støtteben for 1500-2000 SL, sv	Support leg	Stützbeine	
53	V2109104	Nagle for støtteben	Pin f. support leg	Nagel f. Stützbein	
54	23006022	Hårnålesplit Ø4 type B	Split pin Ø4	Splint Ø4	
55	22058402	Facetskive 5/16" FZB 18/8,4x2	Fcet disc 5/16"	Facettenscheibe 5/16"	
56	V2121001	Afdækning af oliemotor SL 10-1	Cover for Oilengine	Abdeckung für Ölmotor	
57	22002212	Mask. bolt M8x110 8.8 fzb	Bolt M8x110	Bolzen M8x110	
58	22058600	Skive M8 FZB 24/8,4x2	Washer M8	Scheibe M8	

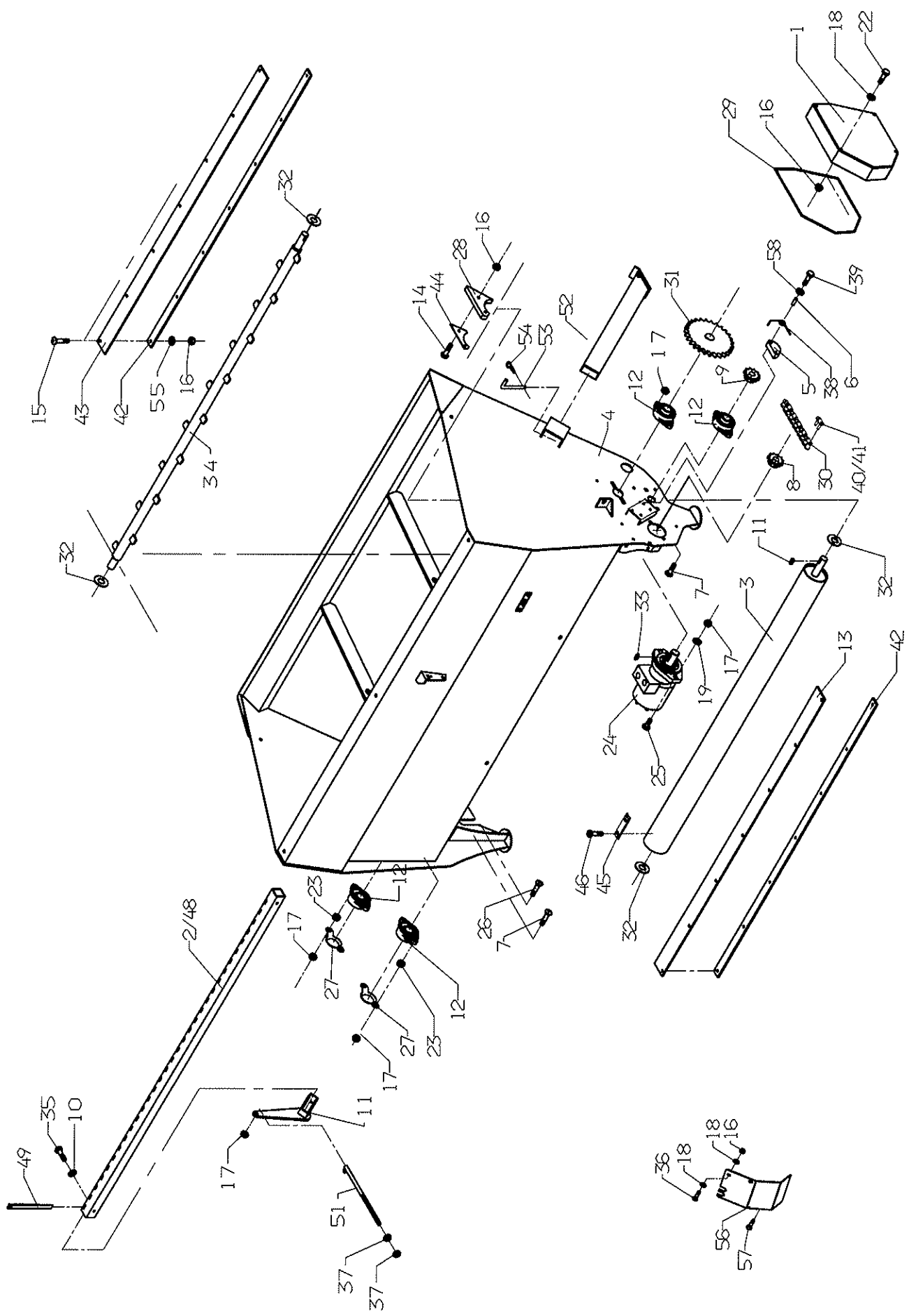


SL 12

Pos	Res.no.	kasse	Hopper	Behälter	Note
	V2100083	Sandspreder SL12 m/riste-mængd	Salt- and gritspreader	Salz- und Kiesstreuer	
	V2100082	Sandspreder SL 12 m/sv.kanst-m	Salt- und gritspreader	Salz- und Kiesstreuer	
1	V2102001	Kædedæksel for sandspr. SL	Chain guard	Kettenschutz	
2	V2015101	Rør for fjederbund 1700	Pipe	Rohr	
3	V2003003	Udlæggervalse mont. 1700 S/SL	Roll	Auslegerwalze	
3	V2003041	Udlæggervalse for 1700S/SL, sv			
4	V2120001	Kasse for valespreder SL 12	Hopper	Behälter	
5	V1304100	Strammeklods B=25	Tension block	Stramm Klotz	
6	V4110107	Rør f. strammeklods 37 mm.	Pipe	Rohr	
7	V2019000	Bolt for valseleje M12x40	Bolt	Bolzen	
8	26020020	Simp. kædehjul 3/4"-11T/ø25	Chain wheel 3/4"	Kettenrad 3/4"	
9	26020021	Simp. kædehjul 3/4"-11T/ø30	Chain wheel 3/4"	Kettenrad 3/4"	
10	22056200	Centerfjederskive M8 fzb	Spring washer M8	Federscheibe M8	
11	V2015042	Arm for fjederbund H	Arm f. Springboden, r	Hebel f.Federboden, r	
11	V2015041	Arm for fjederbund V	Arm f. springbottom, l	Hebel f.Federboden, l	
12	21060000	Smørenippel M6 lige	Grease nipple M6x1	Schmiernippel M6x1	
12	25020200	Flangeleje UCFL 206 Ø30	Flanged bearing 206	Flanschenlager 206	
13	8000030	Gummitætning for 1700	Rubber packing	Gummidichtung	
14	22002201	Mask. bolt M8x40 8.8 fzb	Machine Bolt M8x40	Maschine Bolzen M8x40	
15	22025211	Bræddebolt M8x35 FZB	Carriage bolt M8x35	Schwellenschraube M8x35	
16	22052003	Låsemøtrik M8 FZB	Lock nut M8	Gegenmutter M8	
17	22052005	Låsemøtrik M12 FZB	Lock nut M12	Gegenmutter M12	
18	22058600	Skive M8 FZB 24/8,4x2	Washer M8	Scheibe M8	
19	22058302	Sværskive 7/16" FZB 26/13x2,5	Washer 7/16"	Scheibe 7/16"	
22	22002211	Mask. bolt M8x100 8.8 fzb	Bolt M8x100	Bolzen M8x100	
23	22050500	Møtrik M12 8.8 FZB	Nut M12	Mutter M12	
24	21072008	Oliemotor OMP 200 HPS C25	Oilengine OMP 200 HPS C25	Ölmotor OMP 200 HPS C25	
24	21070308	Pakningssæt DANFOSS OMP/OMR HP	Gasket set OMP/OMR HPS	Dichtungssatz OMP/OMR HPS	
25	22008505	Sætskrue M12x35 8.8 fzb	Set screw M12x35	Satzschraube M12x35	
26	22025403	Bræddebolt M12x40 FZB	Carriage bolt M12x40	Schwellenschraube M12x40	
27	S7400030	Lejedæksel for 206 UCFL	Guard	Schutzschirm	
28	V2106000	Gummitætning valse SL	Rubber seal	Gummi Dichtung	
29	8000026	Gummitætningsliste 7x8 4mm pl	Weatherstrip 8x13	Gummidichtungsliste 8x13	
30	26030205	Simp. kæde 3/4"x7/16"-48 rulle	Chain 3/4"x7/16"	Kette 3/4"x7/16"	
31	26020301	Simp. kædehjul 3/4"-20T/ø30 N+	Chain wheel 3/4"	Kettenrad 3/4"	
32	V2018000	Gummipakning for leje	Rubber packing	Gummi Dichtung	
33	23000506	Feder 8x7x30 form A	Key 8x7x30 form A	Feder 8x7x30 form A	
34	V2009006	Omrører til SL 12	Stirrer	Umröhren	
35	22008302	Sætskrue M8x16 8.8 fzb	Set screw M8x16	Satzschraube M8x16	
36	22008302	Sætskrue M8x16 8.8 fzb	Set screw M8x16	Satzschraube M8x16	
36	22008304	Sætskrue M8x25 8.8 fzb	Set screw M8x25	Satzschraube M8x25	
37	22050800	Messing møtrik M18	Brass Nut M18	Messing Mutter M18	
38	23006511	Armfjeder venstre	Armspring, lh	Armfeder, lh	
39	22058600	Skive M8 FZB 24/8,4x2	Washer M8	Scheibe M8	
40	26030030	Fork. samleled simp. 3/4"x7/16	Joint link cranked	Sammelglied verkröpft	
41	26030020	Udv. samleled simp. 3/4"x7/16"	Joint link	Zwischenglied	

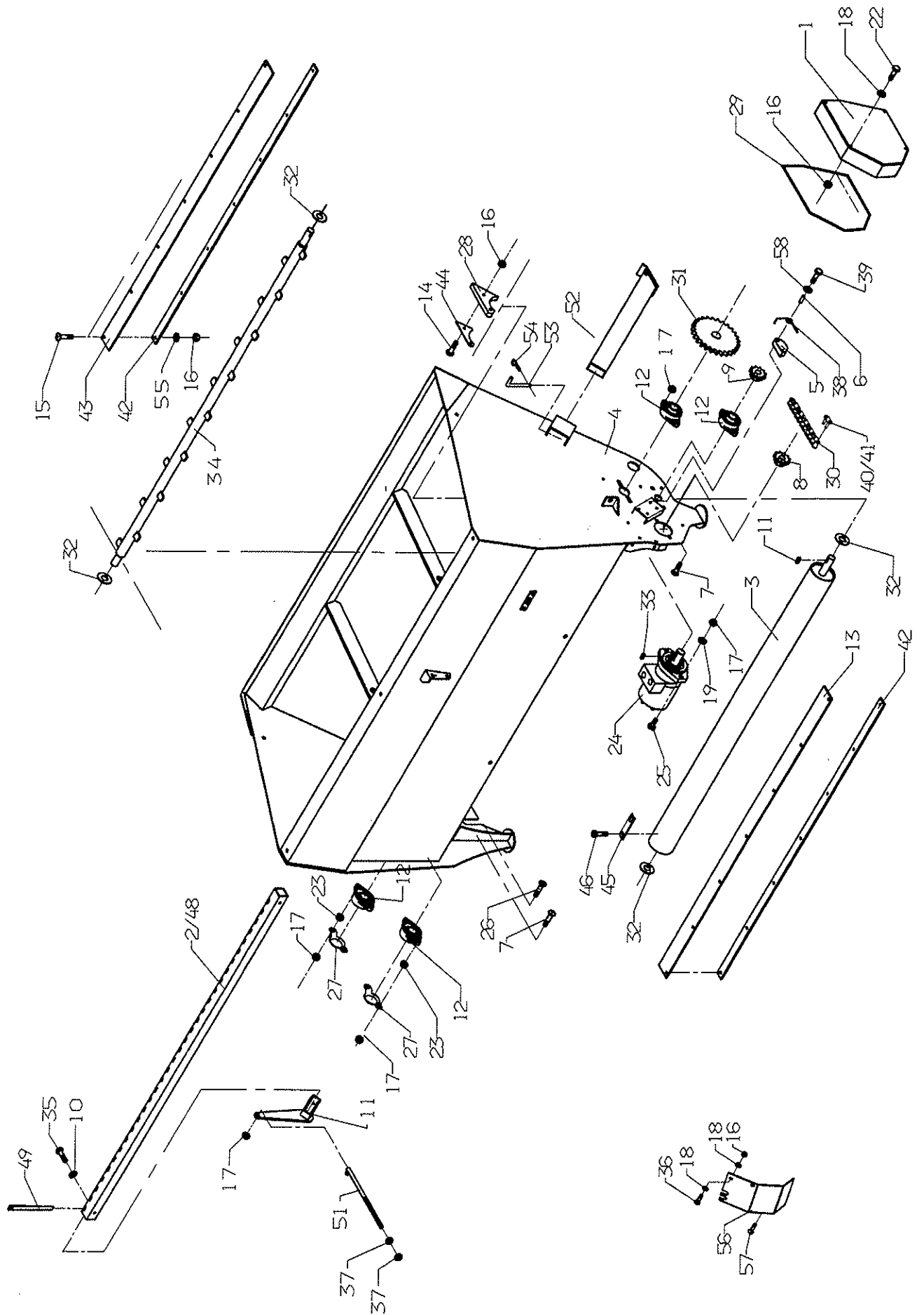
SL 12

Pos	Res.no.	kasse	Hopper	Behälter	Note
42	V2002003	Spændejern for gummi 1700 S/SL	Tighteningbar	Spannplatte	
43	8000046	Gummibund 12x235x1715+2-0	Rubber bottom 12x235x1730	Gummiboden 12x235x1730	
44	V2016000	Plade for gummitætning	Plate	Platte	
45	V2100030	Sæt, 3 mm knaster, Sandspreder	Set, 3 mm cam - 1700S/SL	Satz, Nocken 3 mm - 1700S/SL	
45	V2100040	Sæt, 3 mm knaster, Sandspreder	Set, 3 mm cam - 2000S/SL	Satz, Nocken 3 mm - 2000S/SL	
45	V2100031	Sæt, 3 mm halv (hel) knaster,	Set, 3 mm half (hole) cam - 17	Satz, Nocken halb 3 mm (ganz)	
45	V2100041	Sæt, 3 mm halv (hel) knaster,	Set, 3 mm half (hole) cam - 20	Satz, Nocken halb 3 mm (ganz)	
45	V2100032	Sæt, 3 mm halv (halv) knaster,	Set, 3 mm half (half) cam - 17	Satz, Nocken halb 3 mm (halb)	
45	V2100042	Sæt, 3 mm halv (halv) knaster,	Set, 3 mm half (half) cam - 20	Satz, Nocken halb 3 mm (halb)	
45	V2100033	Sæt, 3/5 mm knast, Sandspreder	Set, 3/5 mm cam - 1700S/SL	Satz, Nocken 3/5 mm - 1700S/SL	
45	V2100043	Sæt, 3/5 mm knast, Sandspreder	Set, 3/5 mm cam - 2000S/SL	Satz, Nocken 3/5 mm - 2000S/SL	
45	V2100034	Sæt, skrue-knast, Sandspreder	Set, screw-cam - 1700S/SL	Satz, Schraube-Nocken - 1700S/	
45	V2100044	Sæt, skrue-knast, Sandspreder	Set, screw-cam - 2000S/SL	Satz, Schraube-Nocken - 2000S/	
45	V2100045	Sæt, 3 mm knaster- sandspreder	Set, 3 mm cam - 1500S/SL	Satz, Nocken 3 mm - 1500S/SL	
45	V2100046	Sæt, 3 mm halv (hel) knaster -	Set, 3 mm half cam (hole) - 1	Satz, Nocken halb 3 mm (halb)	
45	V2100047	Sæt, 3 mm halv (halv) knaster	Set, 3 mm half (half) cam - 15	Satz, Nocken halb 3 mm (halb)	
45	V2100048	Sæt, 3/5 mm knast - sandsprede	Set, 3/5 mm cam - 1500S/SL	Satz, Nocken 3/5 mm - 1500S/SL	
45	V2100049	Sæt, Skrue-knast, Sandspreder	Set, screw-calm - 1500S/SL	Satz, Schraube-Nocekn - 1500S/	
46	22033616	Taptite UH M6x16 med torx karv	Taptite UH M6x16	Taptite UH M6x16	
48	V2015001	Fjederbund mont. 1700 SL	Springbottom 1700SL	Federboden 1700SL	
49	V2015040	Fjeder for fjederbund mont.	Spring	Feder	
51	V2015044	Spindel for fjederbund	Spindle	Spindel	
52	V2109043	Støtteben for 1500-2000 SL, sv	Support leg	Stützbeine	
52	8010015	Plastprop 80x40x3/4	Plastic plug 80x40x3/4	Plastik Propfen 80x40x3/4	
53	V2109104	Nagle for støtteben	Pin f. support leg	Nagel f. Stützbein	
54	23006022	Hårnålesplit 04 type B	Split pin 04	Splint 04	
55	22058402	Facetskive 5/16" FZB 18/8,4x2	Facet disc 5/16"	Facettenscheibe 5/16"	
56	V2121001	Afdækning af oliemotor SL 10-1	Cover for Oilengine	Abdeckung für Ölmotor	
57	22002212	Mask. bolt M8x110 8.8 fzb	Bolt M8x110	Bolzen M8x110	
58	22058600	Skive M8 FZB 24/8,4x2	Washer M8	Scheibe M8	



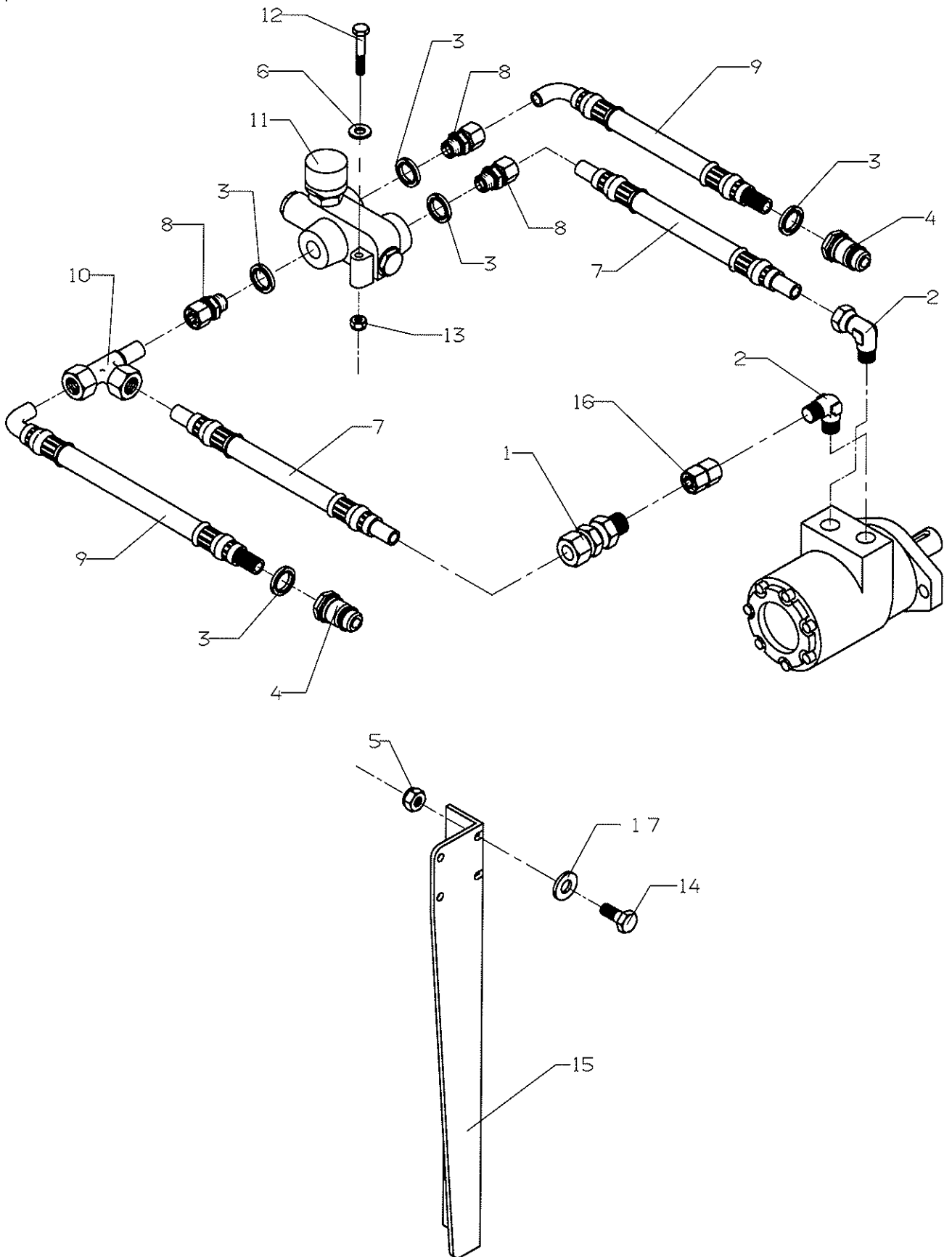
SL 14

Pos	Res.no.	kasse	Hopper	Behälter	Note
	V2100081	Sandspreder SL14 m/riste-mængd	Salt- and gritsreader	Salz- und Kiesstreuer	
	V2100080	Sandspreder SL14 m/sv.knast-mæ	Salt- and gritsreader	Salz- und Kiesstreuer	
1	V2102001	Kædedæksel for sandspr. SL	Chain guard	Kettenschutz	
2	V2015100	Rør for fjederbund 2000 S	Pipe	Rohr	
3	V2003002	Udlæggervalse mont. 2000 S/SL	Roll	Auslegerwalze	
3	V2003000	Udlæggervalse m/sv. knaster, 2	Roll	Auslegerwalze	
4	V2120000	Kasse for spreder SL 14	Hopper	Behälter	
5	V1304100	Strammeklods B=25	Tension block	Stramm Klotz	
6	V4110107	Rør f. strammeklods 37 mm.	Pipe	Rohr	
7	V2019000	Bolt for valseleje M12x40	Bolt	Bolzen	
8	26020020	Simp. kædehjul 3/4"-11T/ø25	Chain wheel 3/4"	Kettenrad 3/4"	
9	26020021	Simp. kædehjul 3/4"-11T/ø30	Chain wheel 3/4"	Kettenrad 3/4"	
10	22056200	Centerfjederskive M8 fzb	Spring washer M8	Federscheibe M8	
11	V2015042	Arm for fjederbund H	Arm f. Springboden, r	Hebel f.Federboden, r	
11	V2015041	Arm for fjederbund V	Arm f. springbottom, l	Hebel f.Federboden, l	
12	21060000	Smørenippel M6 lige	Grease nipple M6x1	Schmiernippel M6x1	
12	25020200	Flangeleje UCFL 206 Ø30	Flanged bearing 206	Flanschenlager 206	
13	8000006	Gummitætning for 2000	Rubber packing	Gummidichtung	
14	22002201	Mask. bolt M8x40 8.8 fzb	Machine Bolt M8x40	Maschine Bolzen M8x40	
15	22025211	Brædebolt M8x35 FZB	Carriage bolt M8x35	Schwellenschraube M8x35	
16	22052003	Låsemøtrik M8 FZB	Lock nut M8	Gegenmutter M8	
17	22052005	Låsemøtrik M12 FZB	Lock nut M12	Gegenmutter M12	
18	22058600	Skive M8 FZB 24/8,4x2	Washer M8	Scheibe M8	
19	22058302	Sværskive 7/16" FZB 26/13x2,5	Washer 7/16"	Scheibe 7/16"	
22	22002211	Mask. bolt M8x100 8.8 fzb	Bolt M8x100	Bolzen M8x100	
23	22050500	Møtrik M12 8.8 FZB	Nut M12	Mutter M12	
24	21070308	Pakningssæt DANFOSS OMP/OMR HP	Gasket set OMP/OMR HPS	Dichtungssatz OMP/OMR HPS	
24	21072008	Oliemotor OMP 200 HPS C25	Oilengine OMP 200 HPS C25	Ölmotor OMP 200 HPS C25	
25	22008505	Satskrue M12x35 8.8 fzb	Set screw M12x35	Satzschraube M12x35	
26	22025403	Brædebolt M12x40 FZB	Carriage bolt M12x40	Schwellenschraube M12x40	
27	S7400030	Lejedæksel for 206 UCFL	Guard	Schutzschirm	
28	V2106000	Gummitætning valse SL	Rubber seal	Gummi Dichtung	
29	8000026	Gummitætningsliste 7x8 4mm pl	Weatherstrip 8x13	Gummidichtungsliste 8x13	
30	26030205	Simp. kæde 3/4"x7/16"-48 rulle	Chain 3/4"x7/16"	Kette 3/4"x7/16"	
31	26020301	Simp. kædehjul 3/4"-20T/ø30 N+	Chain wheel 3/4"	Kettenrad 3/4"	
32	V2018000	Gummipakning for leje	Rubber packing	Gummi Dichtung	
33	23000506	Feder 8x7x30 form A	Key 8x7x30 form A	Feder 8x7x30 form A	
35	22008302	Satskrue M8x16 8.8 fzb	Set screw M8x16	Satzschraube M8x16	
36	22008304	Satskrue M8x25 8.8 fzb	Set screw M8x25	Satzschraube M8x25	
36	22008302	Satskrue M8x16 8.8 fzb	Set screw M8x16	Satzschraube M8x16	
37	22050800	Messing møtrik M18	Brass Nut M18	Messing Mutter M18	
38	23006511	Armfjeder venstre	Armspring, lh	Armfeder, lh	
39	22058600	Skive M8 FZB 24/8,4x2	Washer M8	Scheibe M8	
40	26030030	Fork. samleled simp. 3/4"x7/16	Joint link cranked	Sammelglied verkröpft	
41	26030020	Udv. samleled simp. 3/4"x7/16"	Joint link	Zwischenglied	
42	V2002002	Spåndejern for gummi 2000 S/SL	Tighteningbar 2000S/SL	Spannplatte 2000 S/SL	



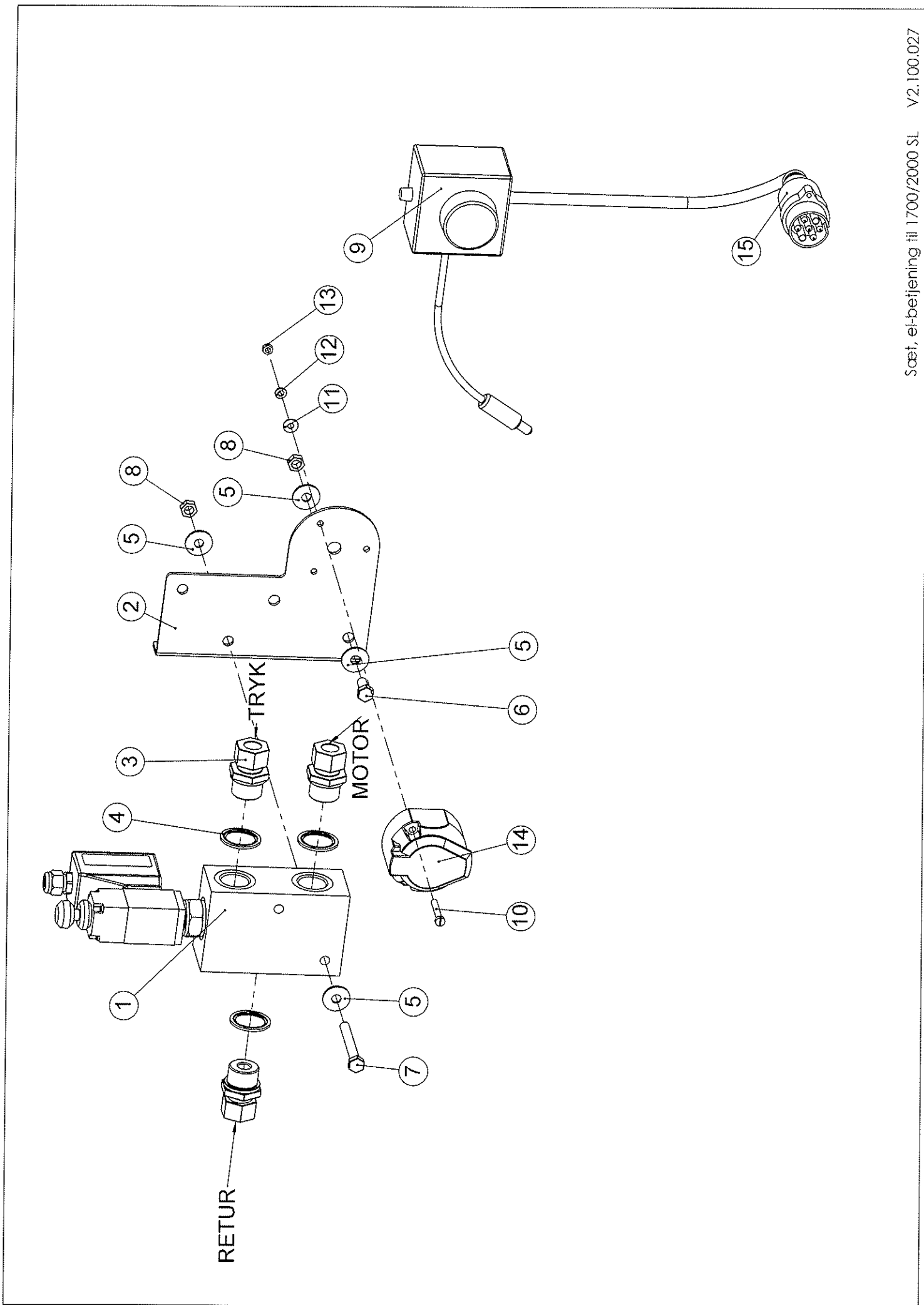
Sl 14

Pos	Res.no.	kasse	Hopper	Behälter	Note
43	8000045	Gummibund for 2000 S/SL/SLD	Rubber bottom 12x235x2030	Gummiboden 12x235x2030	
44	V2016000	Plade for gummitætning	Plate	Platte	
45	V2100049	Sæt, Skrue-knast, Sandspreder	Set, screw-calm - 1500S/SL	Satz, Schraube-Nocekn - 1500S/	
45	V2100048	Sæt, 3/5 mm knast - sandsprede	Set, 3/5 mm cam - 1500S/SL	Satz, Nocken 3/5 mm - 1500S/SL	
45	V2100047	Sæt, 3 mm halv (halv) knaster	Set, 3 mm half (half) cam - 15	Satz, Nocken halv 3 mm (halb)	
45	V2100046	Sæt, 3 mm halv (hel) knaster -	Set, 3 mm half cam (hole) - 1	Satz, Nocken halv 3 mm (halb)	
45	V2100045	Sæt, 3 mm knaster- sandspreder	Set, 3 mm cam - 1500S/SL	Satz, Nocken 3 mm - 1500S/SL	
45	V2100044	Sæt, skrue-knast, Sandspreder	Set, screw-cam - 2000S/SL	Satz, Schraube-Nocken - 2000S/	
45	V2100034	Sæt, skrue-knast, Sandspreder	Set, screw-cam - 1700S/SL	Satz, Schraube-Nocken - 1700S/	
45	V2100043	Sæt, 3/5 mm knast, Sandspreder	Set, 3/5 mm cam - 2000S/SL	Satz, Nocken 3/5 mm - 2000S/SL	
45	V2100033	Sæt, 3/5 mm knast, Sandspreder	Set, 3/5 mm cam - 1700S/SL	Satz, Nocken 3/5 mm - 1700S/SL	
45	V2100042	Sæt, 3 mm halv (halv) knaster,	Set, 3 mm half (half) cam - 20	Satz, Nocken halv 3 mm (halb)	
45	V2100032	Sæt, 3 mm halv (halv) knaster,	Set, 3 mm half (half) cam - 17	Satz, Nocken halv 3 mm (halb)	
45	V2100041	Sæt, 3 mm halv (hel) knaster,	Set, 3 mm half (hole) cam - 20	Satz, Nocken halv 3 mm (ganz)	
45	V2100031	Sæt, 3 mm halv (hel) knaster,	Set, 3 mm half (hole) cam - 17	Satz, Nocken halv 3 mm (ganz)	
45	V2100040	Sæt, 3 mm knaster, Sandspreder	Set, 3 mm cam - 2000S/SL	Satz, Nocken 3 mm - 2000S/SL	
45	V2100030	Sæt, 3 mm knaster, Sandspreder	Set, 3 mm cam - 1700S/SL	Satz, Nocken 3 mm - 1700S/SL	
46	22033616	Taptite UH M6x16 med torx karv	Taptite UH M6x16	Taptite UH M6x16	
48	V2015000	Fjederbund mont. 2000 SL	Springbottom 2000SL	Federboden 2000SL	
49	V2015040	Fjeder for fjederbund mont.	Spring	Feder	
51	V2015044	Spindel for fjederbund	Spindle	Spindel	
52	8010015	Plastprop 80x40x3/4	Plastic plug 80x40x3/4	Plastik Propfen 80x40x3/4	
52	V2109043	Støtteben for 1500-2000 SL, sv	Support leg	Stützbeine	
53	V2109104	Nagle for støtteben	Pin f. support leg	Nagel f. Stützbein	
54	23006022	Hårnålesplit Ø4 type B	Split pin Ø4	Splint Ø4	
55	22058402	Facetskive 5/16" FZB 18/8,4x2	Facet disc 5/16"	Facettenscheibe 5/16"	
56	V2121001	Afdækning af oliemotor SL 10-1	Cover for Oilengine	Abdeckung für Ölmotor	
57	22002212	Mask. bolt M8x110 8.8 fzb	Bolt M8x110	Bolzen M8x110	
58	22058600	Skive M8 FZB 24/8,4x2	Washer M8	Scheibe M8	



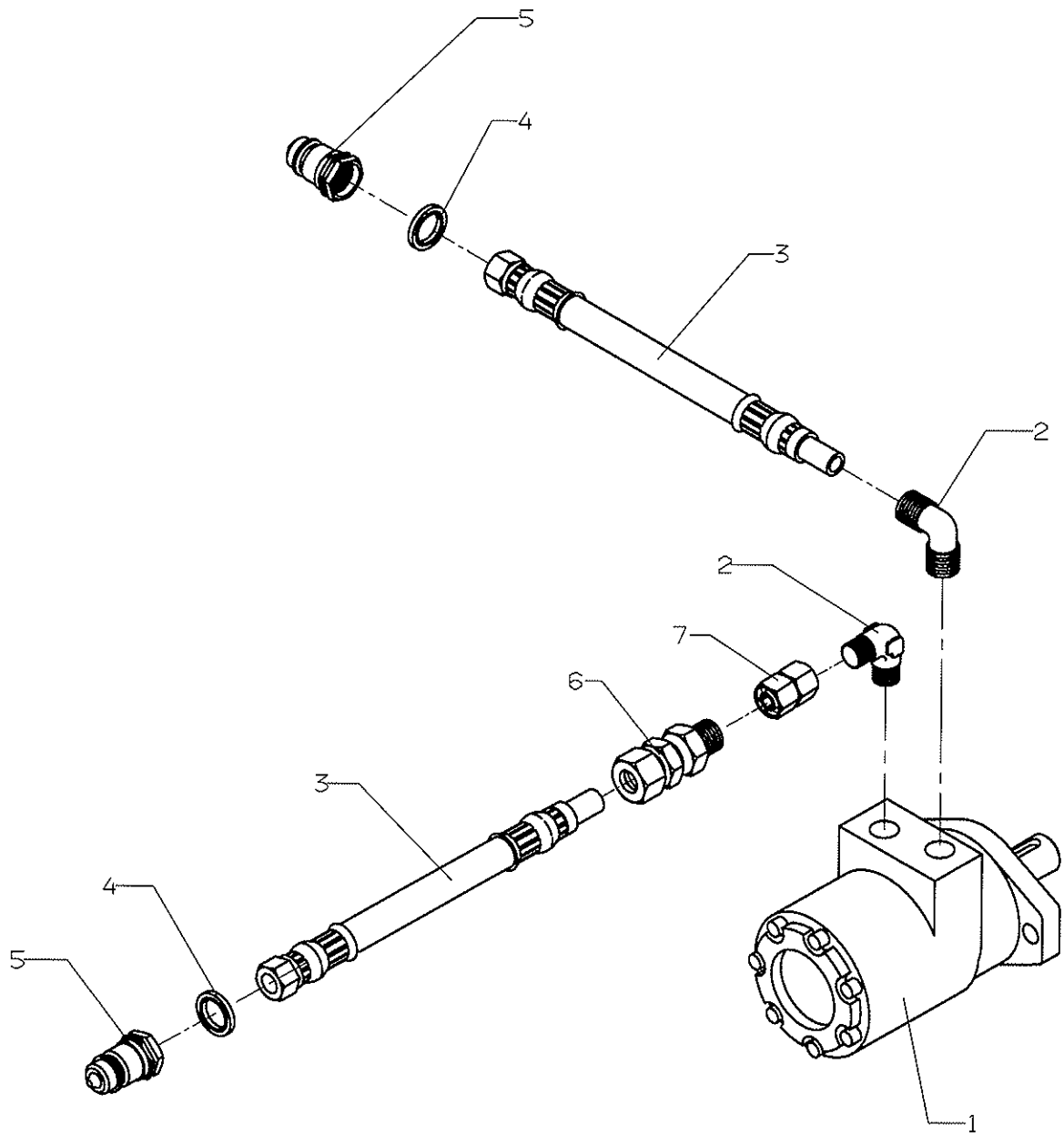
SI 10/12/14

	Mængderegulering	Flow regulation	Mengenregulierung	
Pos	Res.no.		Note	
	V2100015	Sæt, mængdedeler 1500/1700/200	Set, hydr. flow regulation 170	Satz, Hydr. Mengenregler 1700S
1	21075604	Kontraventil ø150ml. 1,0bar 50	Non-return valve	Rückschlagventil
2	21000709	Hydr. vinkel ø15 omlx1/2"	Hydr. elbow ø150ml	Hydr. Winkel ø150ml
3	21062102	Pakring 1/2"	Seal Ring1/2"	Dichtring 1/2"
4	21000402	Hankobling 1/2" sterling	Male coupling 1/2"	Hydr. Anschluss Aus.g. 1/2"
5	22052003	Låsemøtrik M8 FZB	Lock nut M8	Gegenmutter M8
6	22058401	Skive M6 FZB 18/6,4x1,6	Washer M6	Scheibe M6
7	21016217	Hydr. slange 1/2"x1750	Hydr. hose 1/2"x1750	Hydr. Schlauch 1/2"x1750
8	21000809	Brystnippel 1/2"xø150ml	Hexagon nipple 1/2"xø150ml	Reduziernippel 1/2"xø150ml
9	21016621	Hydr. slange 1/2"x2100	Hydr. hose 1/2"x2100	Hydr. Schlauch 1/2"x2100
10	21000614	Hydr. T ø150mlxø150mlxø15studs	Hydr. T ø150ml	Hydr. T ø150ml
11	21075406	Prioritetsventil DOVFC001/2050	Priority valve	Prioritätsventil
12	22002105	Mask. bolt M6X50 8.8 fzb	Bolt M6x50	Bolzen M6x50
13	22052002	Låsemøtrik M6 FZB	Lock nut M6	Gegenmutter M6
14	22008304	Satskrue M8x25 8.8 fzb	Set screw M8x25	Satzschraube M8x25
15	V2104104	Beslag for mængdedeler		
16	21001051	Omvendt hydraulisk samler ø15	Hydr. collector	Hydr. Sammler
17	22058402	Facetskive 5/16" FZB 18/8,4x2	Facet disc 5/16"	Facettenscheibe 5/16"
18	21009017	Kit sæt vedr.V2100003/6/7/8/9/		



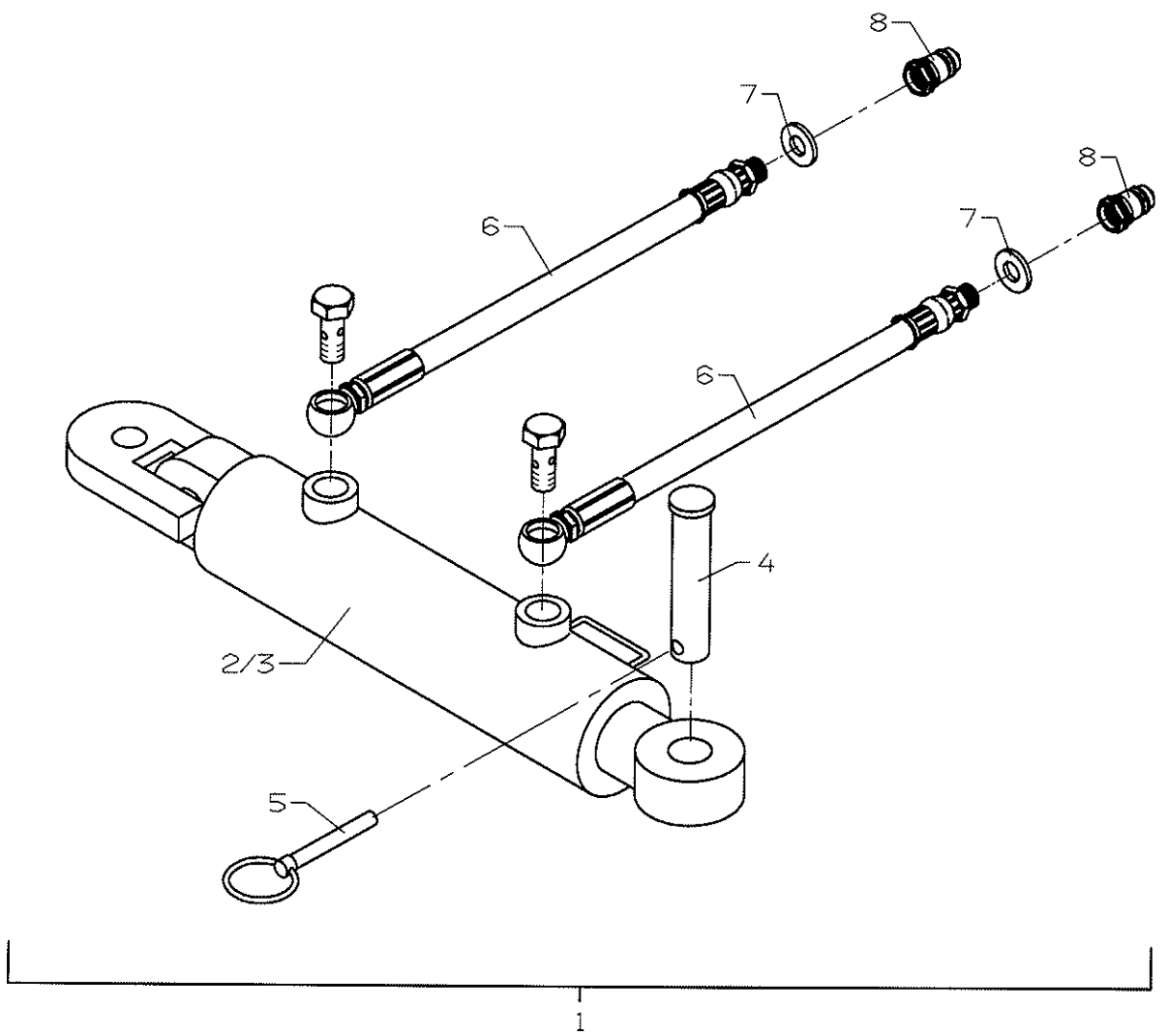
Sl 10/12/14

	Sæt, el. betjening	Set, elekt. control	Satz, Elektrische Fernbedien	
Pos	Res.no.		Note	
1	21075370	Proportionalblok incl. spoler	Alu valve	Alu ventil
2	V2104103	Plade for el-betjening	Plate f./el.	Platte f./elekt.
3	21000826	Hydr. brystnippel 3/4"xØ150ml.	Hydr. hexagon nipple 3/4"xØ150	Hydr. Reduziernippel 3/4"xØ150
4	21062103	Pakring 3/4"	Seal ring 3/4"	Dichtring 3/4"
5	22058600	Skive M8 FZB 24/8,4x2	Washer M8	Scheibe M8
6	22008303	Satskrue M8x20 8.8 fzb	Set screw M8x20	Satzschraube M8x20
7	22002207	Mask. bolt M8x70 8.8 fzb	Bolt M8x70	Bolzen M8x70
8	22052003	Låsemotrik M8 FZB	Lock nut M8	Gegenmutter M8
9	21075371	Styreboks til HG Proportionalb	Control box	Kontrollekabin
10	22077084	Rundh. mask. skrue m/kærv M5x3	Machine screw	Schraube
11	22058405	Planskive M5 13/5,3x1 fzb	Face plate	planscheibe
12	22056000	centerfjederskive M5 fzb	Spring washer M5	Federscheibe M5
13	22050100	Møtrik M5 8.8 FZB	Nut M5	Mutter M5
14	20010213	7-polet hunstik SPEC.	7-polet female plug SPEC.	7-polet Steckdose SPEC.
15	20010212	7-polet hanstik SPEC.	7-polet male plug SPEC.	7-polet Stecker SPEC.



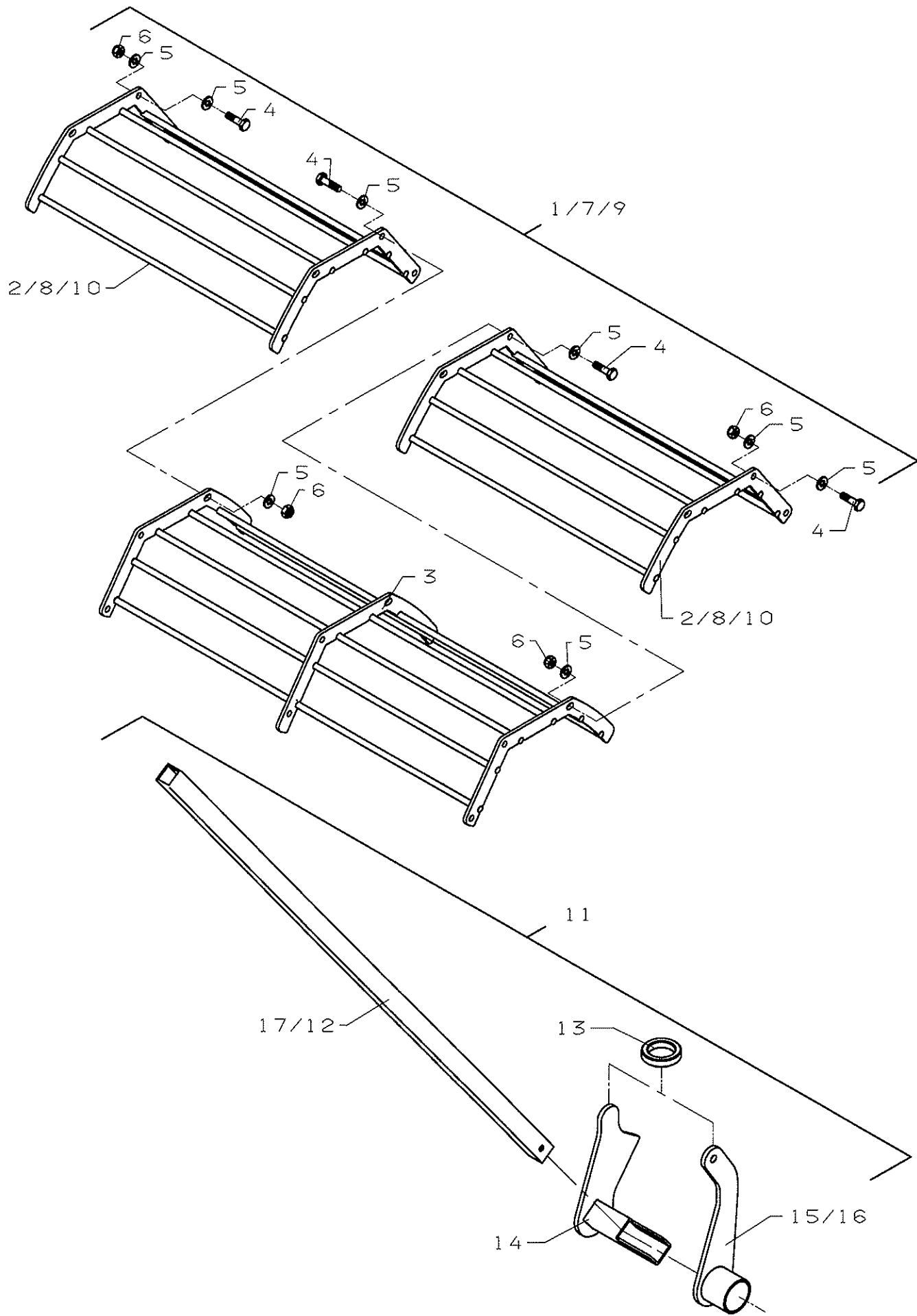
Sl 10/12/14

	Oliemotor	Oilengine	Ólmotor	
Pos	Res.no.		Note	
1	21070308	Pakningssæt DANFOSS OMP/OMR HP	Gasket set OMP/OMR HPS	Dichtungssatz OMP/OMR HPS
1	21072008	Oliemotor OMP 200 HPS C25	Oilengine OMP 200 HPS C25	Ólmotor OMP 200 HPS C25
2	21000709	Hydr. vinkel Ø15 omlx1/2"	Hydr. elbow Ø150ml	Hydr. Winkel Ø150ml
3	21020719	Hydr. slange 1/2"x2000	Hydr. hose 1/2"x1950	Hydr. Schlauch 1/2"x1950
4	21062102	Pakring 1/2"	Seal Ring1/2"	Dichtring 1/2"
5	21000402	Hankobling 1/2" sterling	Male coupling 1/2"	Hydr. Anschluss Aus.g. 1/2"
6	21075604	Kontraventil Ø150ml. 1,0bar 50	Non-return valve	Rückschlagventil
7	21001051	Omvendt hydraulisk samler Ø15	Hydr. collector	Hydr. Sammler



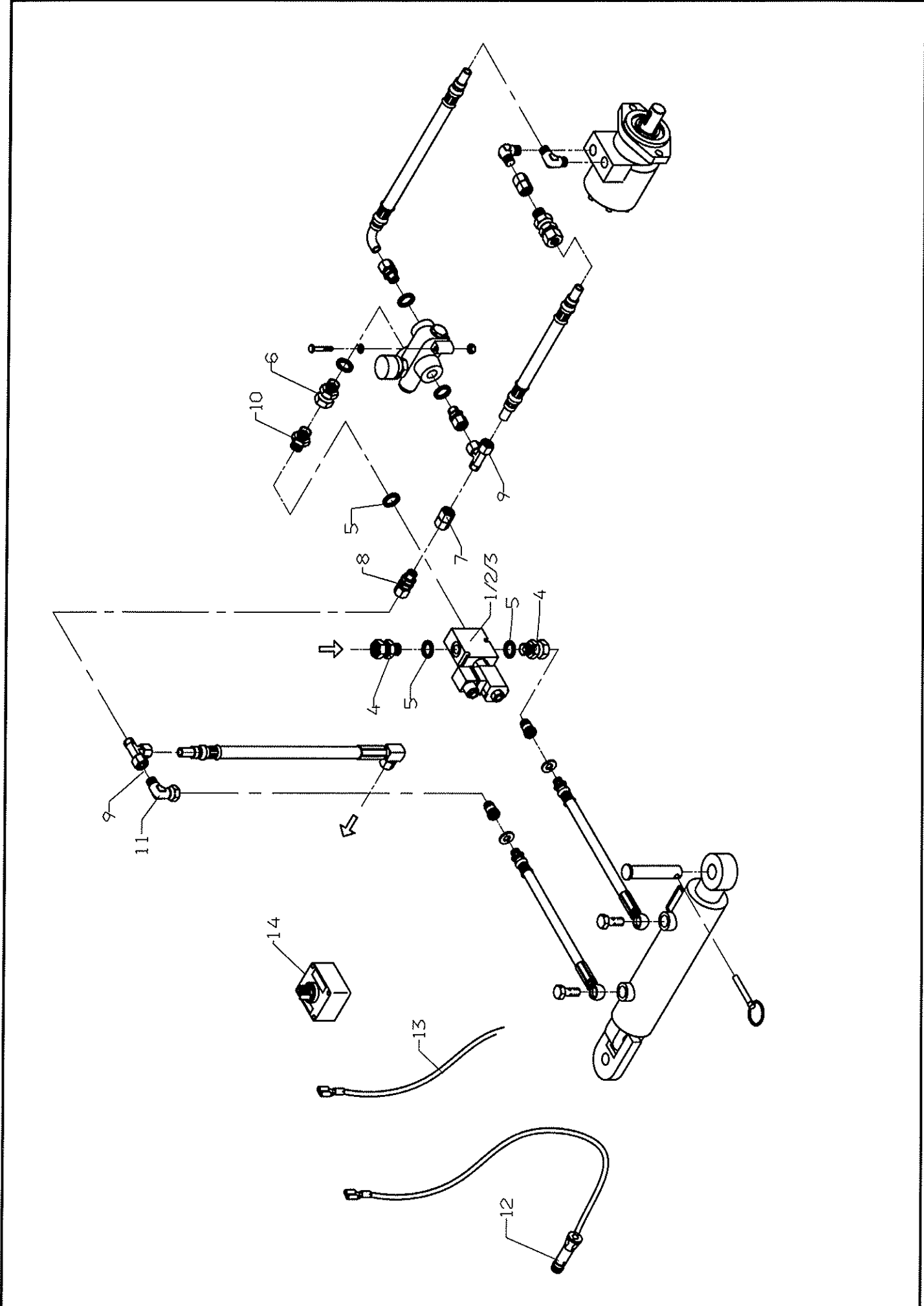
Sl 10/12/14

	Hydr. topstang	Hydr. Cylinder	Hydr. Zylinder	
Pos	Res.no.		Note	
1	V2100014	Sæt, hydr. topstang 1500-2000S	Set, hydraulic toplink 1500SL	Satz, Hydr. Oberlenker 1500SL
2	21092100	hydr. topstang	Telescopecylinder 580 kat.2	Teleskopzylinder 580 kat.2
3	21092101	Pakningssæt hydr. topst.type 5	Gasket set 580	Dichtsatz 580
4	23006202	Nagle Ø25x120-Ø10	Spike ø25x120-ø10	Nagel ø25x120-ø10
5	23006002	Traktorsplit Ø8x40	Split Pin ø8x40	Splint ø8x40
6	21033408	Hydr. slange Ø3/8"×820	Hydr. hose ø3/8"	Hydr. Schlauch ø3/8"
7	21062102	Pakring 1/2"	Seal Ring1/2"	Dichtring 1/2"
8	21000402	Hankobling 1/2" sterling	Male coupling 1/2"	Hydr. Anschluss Aus.g. 1/2"



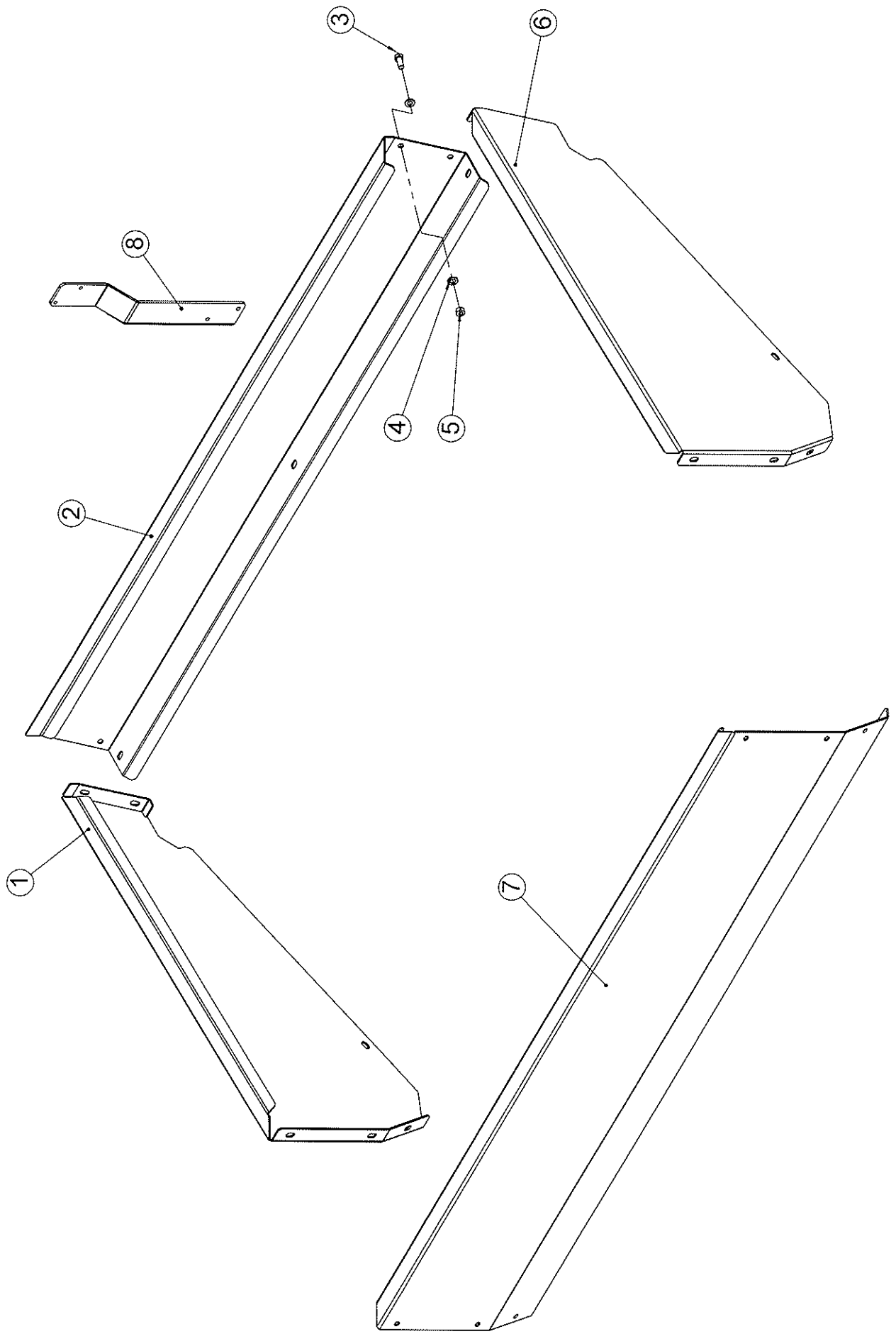
SL 10/12/14

	Ekstra udstyr	Extra equipment	Extra ausrüstung	
Pos	Res.no.		Note	
1	V2116006	Sæt, riste for SL14	Set, grating	Satz, rost
2	V2116047	Spec. rist for SL 14	Set, grating	Satz, Rost
3	V2116046	Spec. rist for 1700 SL/SL 14	Set, grating	Satz, rost
4	22077022	Rustfri satskrue M8x35	Rustproof setscrew M8x35	Rostfrei Satzschraube M8x35
5	22077532	Rustfri skive ø16/ø8,4x1.5	Stainless washer	Rostfrei Scheibe
6	22077103	Rustfri låsemøtrik M8	Stainless lock nut M8	Rostfrei Gegenmutter M8
7	V2116007	Sæt, riste for SL12		
8	V2116048	Spec. rist for SL12		
9	V2116008	Sæt, riste for SL10		
10	V2116049	Spec. rist for SL 10		
11	V2100050	Sæt, Udløser for fjederbund SL	Set, releaser for spring botto	Satz, Auslöser für federboden
12	8010002	Plastprop 40x40	Plastic plug	Plastik Pfropfen
13	V2015116	Ring for sammenkobling	Ring	Ring
14	V2015048	Arm for fjederbund venstre, sv	Arm f. springboden, 1	Hebel f. Federboden, 1
15	V2015050	Arm for justering højre, svejs	Adjustment r	Einstellung r
16	V2015051	Arm for justering venstre, sve	Adjustment l.	Einstellung l.
17	V2015048	Arm for fjederbund venstre, sv	Arm f. springboden, 1	Hebel f. Federboden, 1



SI 10/12/14

	El. omskifter	Elekt. cross-over	El. Wechselventil
Pos	Res.no.		Note
	V2100023	Sæt, el.skifteventil for 1500	Set, elekt. cross-over valve 1 Satz, El. Wechselventil f. 150
1	21077001	Alu. ventilblok 3/8"	Valve block 3/8" Steurblock 3/8"
2	21001208	Magnetventil GS04-33-00N	Magnet valve Magnetventil
3	21001292	Spole for 12 volt 5/8"	Spool 12V 5/8" Spule 12V 5/8"
4	21000811	Hydr. Nippel 3/8"xø15	Hydr. hexagon nipple 3/8"xø15 Hydr.Reduziernippel 3/8"xø15
5	21062101	Pakring 3/8"	Seal Ring 3/8" Dichtring 3/8"
6	21000810	Brystnippel 1/2"Xø120ml	Hexagon nipple 1/2"xø120ml Reduziernippel 1/2"xø120ml
7	21001051	Omvendt hydraulisk samlers ø15	Hydr. collector Hydr. Sammler
8	21075604	Kontraventil ø150ml. 1,0bar 50	Non-return valve Rückschlagventil
9	21000614	Hydr. T ø150mlxø150mlxø15studs	Hydr. T ø150ml Hydr. T ø150ml
10	21000818	Hydr. brystnippel 3/8udv.xø12	Hydr. hexagon nipple 3/8 out.x Hydr. Reduziernippel 3/8 ausse
11	21000702	Hydr. vinkel ø15 m/oml x ø15 s	Hydr. elbow ø15 Hydr. Winkel ø15
12	20010200	Hanstik 2-polet universal	Plug Socket KS 2243 Stecker KS 2243
13	20010000	Kabel 2-ledet 1.5mm2	Cable Kabel
14	20009341	Kontaktbox m/1 tryk	



SL 10/12/14

	Overbygning	Hopper extension	Behälteraufsatz	
Pos	Res.no.		Note	
	V2100079	Sæt, overbygning for SL 14	Set, superstructure	Überbau
1	V2117040	Sideplade vens. svejst overb.	Side plate	Seitenplatte
2	V2117105	Forplade overbygning 2000 SL	Plate for superstructure	Scheibe
3	22008504	Satskrue M12x30 8.8 fzb	Set screw M12x30	Satzschraube M12x30
4	22058610	Skive M12 ø23/ø13x2,5 FZB	Disc M12	Scheibe M12
5	22050500	Møtrik M12 8.8 FZB	Nut M12	Mutter M12
6	V2117041	Sideplade højre svejst overb.	Side plate	Seitenplatte
7	V2117104	Bagplade overbygning SL 14	Plate for superstructure	Hinterwand
8	V2117106	Besalg for mangdedeler 2000 SL		