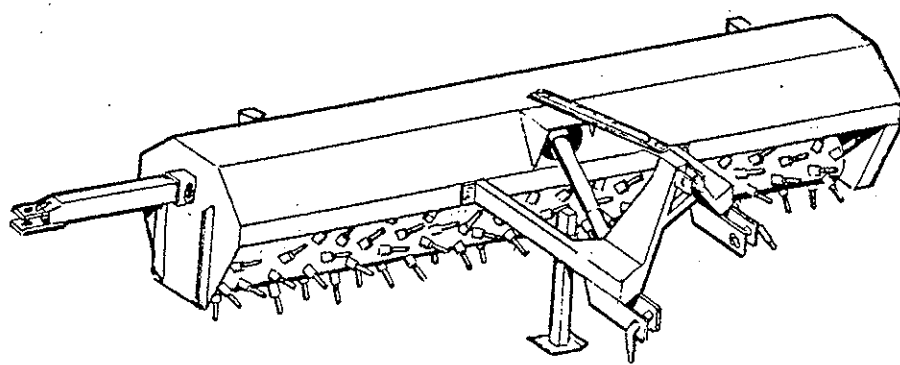


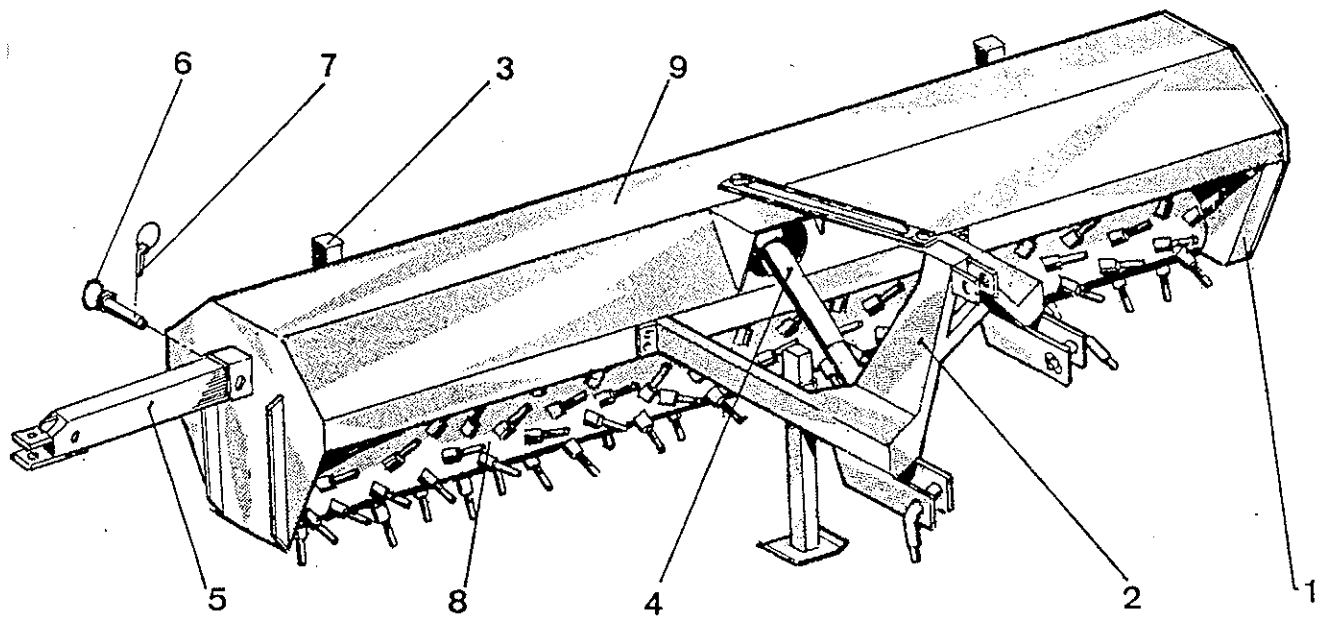
»DIAMANT«



model:

3,0 M

4,0 M





MASKINFABRIKEN

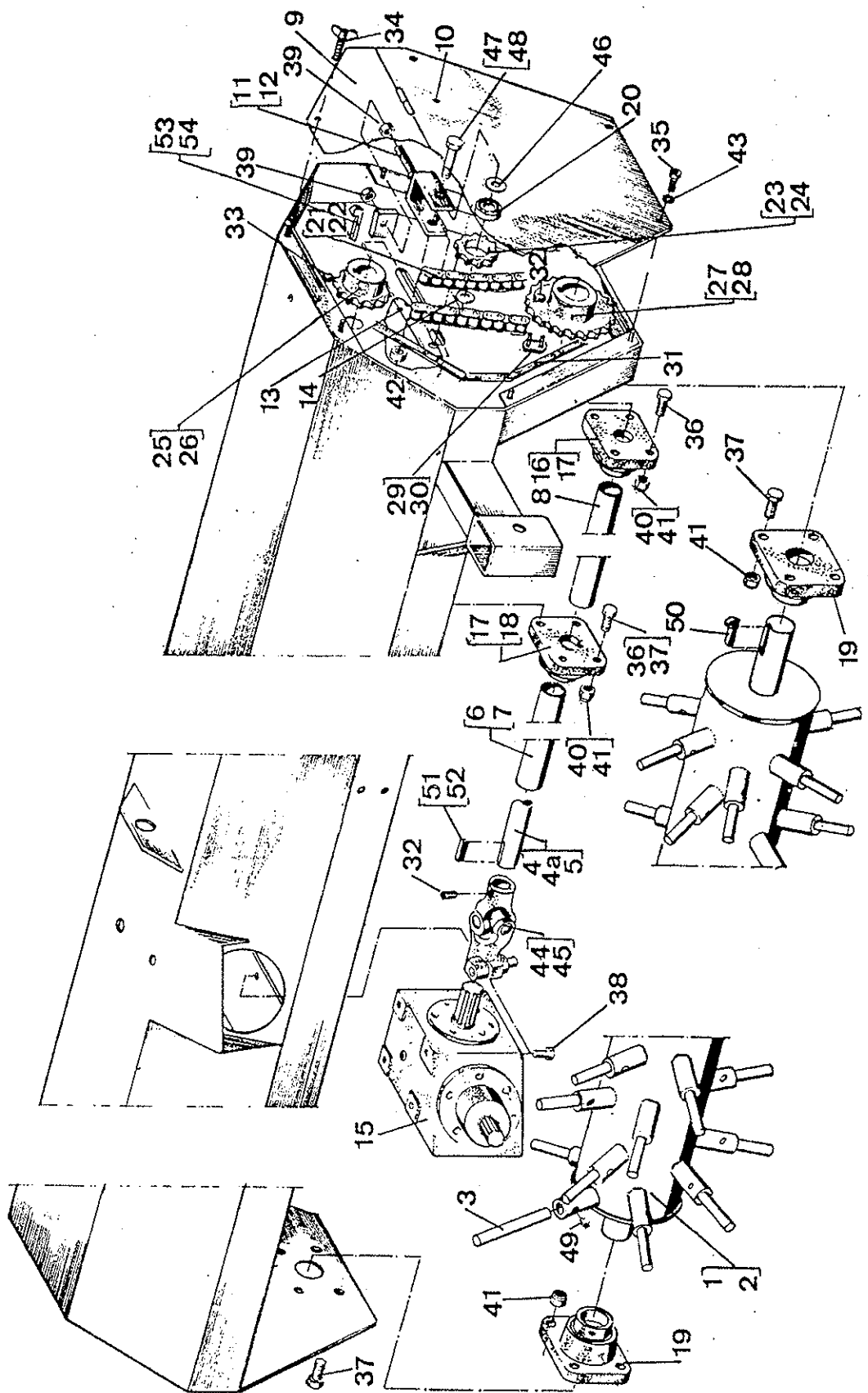
HYDROMANN A/S

8908

DIAMANT STENRIVE

3,0 og 4,0 m

INDEX	DEL NR.	BETEGNELSE	BEMÆRKNING
01		TRANSMISSION	SIDE 2.0
02		OPHÆNG	SIDE 3.0
03		HJUL	SIDE 4.0
04		PTO AKSEL	SIDE 5.0
05	R4005000	TRÆKSTANG	4,0 m
06	R3015000	ØJEBOLT	4,0 m
07	23006002	TRAKTORSPLIT ø8	4,0 m
08		ROTOR	SIDE 2.0
09		STATIV	SIDE 2.0





MASKINFABRIKEN

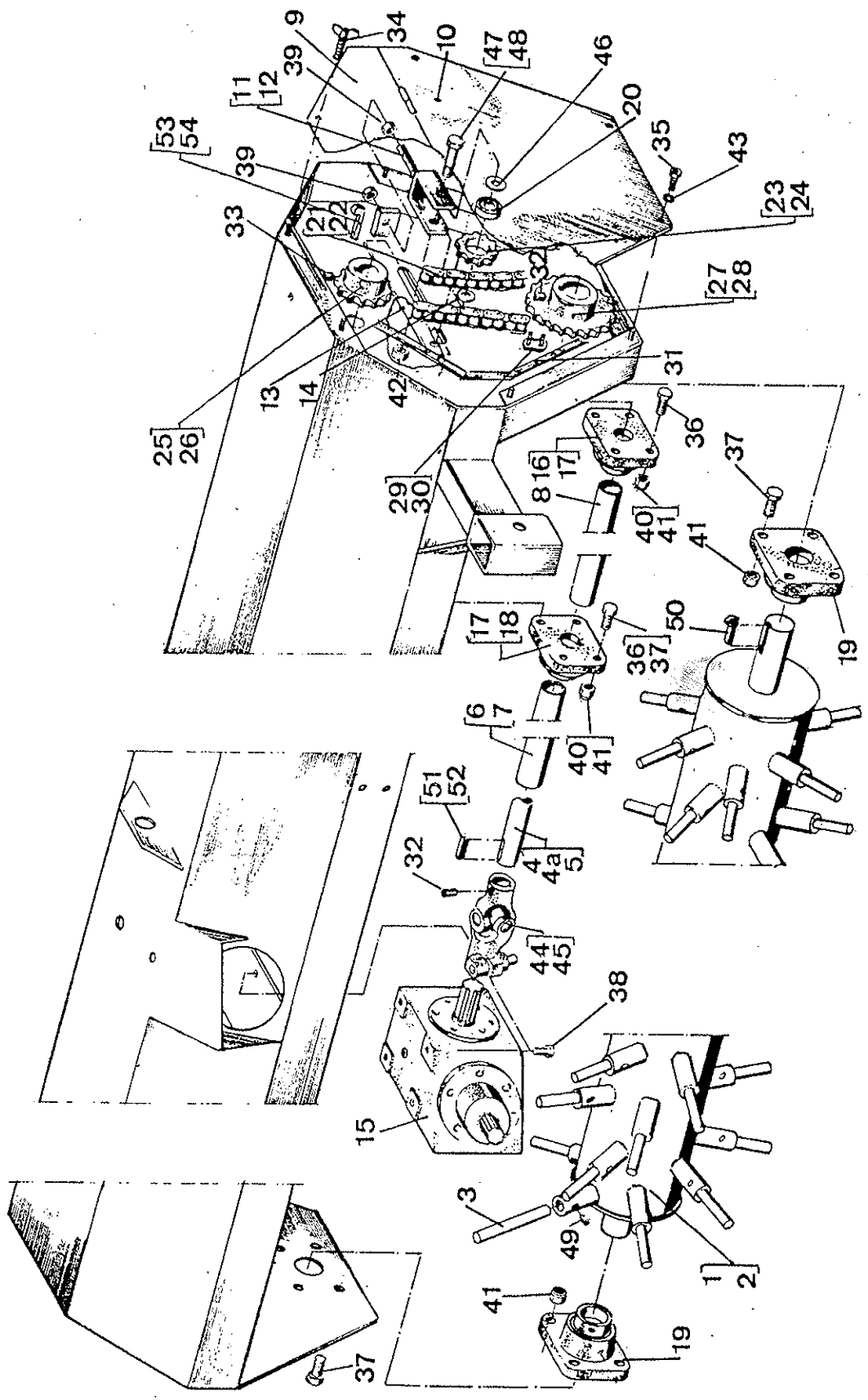
HYDROMANN^{A/S}

8908

DIAMANT STENRIVE

3,0 og 4,0 m.

INDEX	DEL NR.	BETEGNELSE	BEMÆRKNING
01	R3010000	ROTOR KPL.	3,0 m
02	R4002000	ROTOR KPL.	4,0 m
03	9001001	TAND F. RIVE	
04	R3021000	DRIVAKSEL ø 35	3,0 m
04a	R3028000	DRIVAKSEL ø 40	3,0 m
05	R4011000	DRIVAKSEL ø 40	4,0 m
06	R3022000	BESKYTTELSESRØR	3,0 m
07	R4004000	BESKYTTELSESRØR	4,0 m
08	R3023000	BESKYTTELSESRØR	
09	R4009000	ØVERSTE DEL AF LÅGE	
10	R4010000	NEDERSTE DEL AF LÅGE	
11	R3018000	KÆDESTRAMMER	3,0 m
12	R4013000	KÆDESTRAMMER	4,0 m
13	R3027000	LUKKEPLADE V/ KÆDESTRAMMER	
14	R3024000	AFSTANDSBØSNING	
15		GEARKASSE	S.6.0
16	R4014000	LEJEHUS F. DRIVAKSEL	4,0 m
17	25020300	FLANGELEJE UCF 207	3,0 m
18	25020400	FLANGELEJE UCF 208	3,0 m
19	25020600	FLANGELEJE UCF 210	4,0 m
20	25000402	KUGLELEJE 6202-2RS	
21	26030402	KÆDE SIMPL. 1"- 52 LED	3,0 m
22	26030301	KÆDE DUPL. 1"- 52 LED	4,0 m
23	26020101	KÆDEHJUL SIMPL. 1"-Z11/ø40-H7	3,0 m
24	26020109	KÆDEHJUL DUPL. 1"-Z10/ø40-H7	4,0 m
25	26020103	KÆDEHJUL SIMPL. 1"-Z10/ø35-N10	3,0 m
26	26020108	KÆDEHJUL DUPL. 1"-Z10/ø40-N12	4,0 m
27	26020200	KÆDEHJUL SIMPL. 1"-Z20/ø50-N14	3,0 m
28	26020201	KÆDEHJUL DUPL. 1"-Z20/ø50-N14	3,0 m
29	26030022	UDV. SAMLELED SIMPL. 1"	3,0 m
30	26030035	UDV. SAMLELED DUPL. 1"	4,0 m
31	19020601	TÆTNINGSBÅND	
32	22018044	PINOLSKRUE M 12x16	





MASKINFABRIKEN

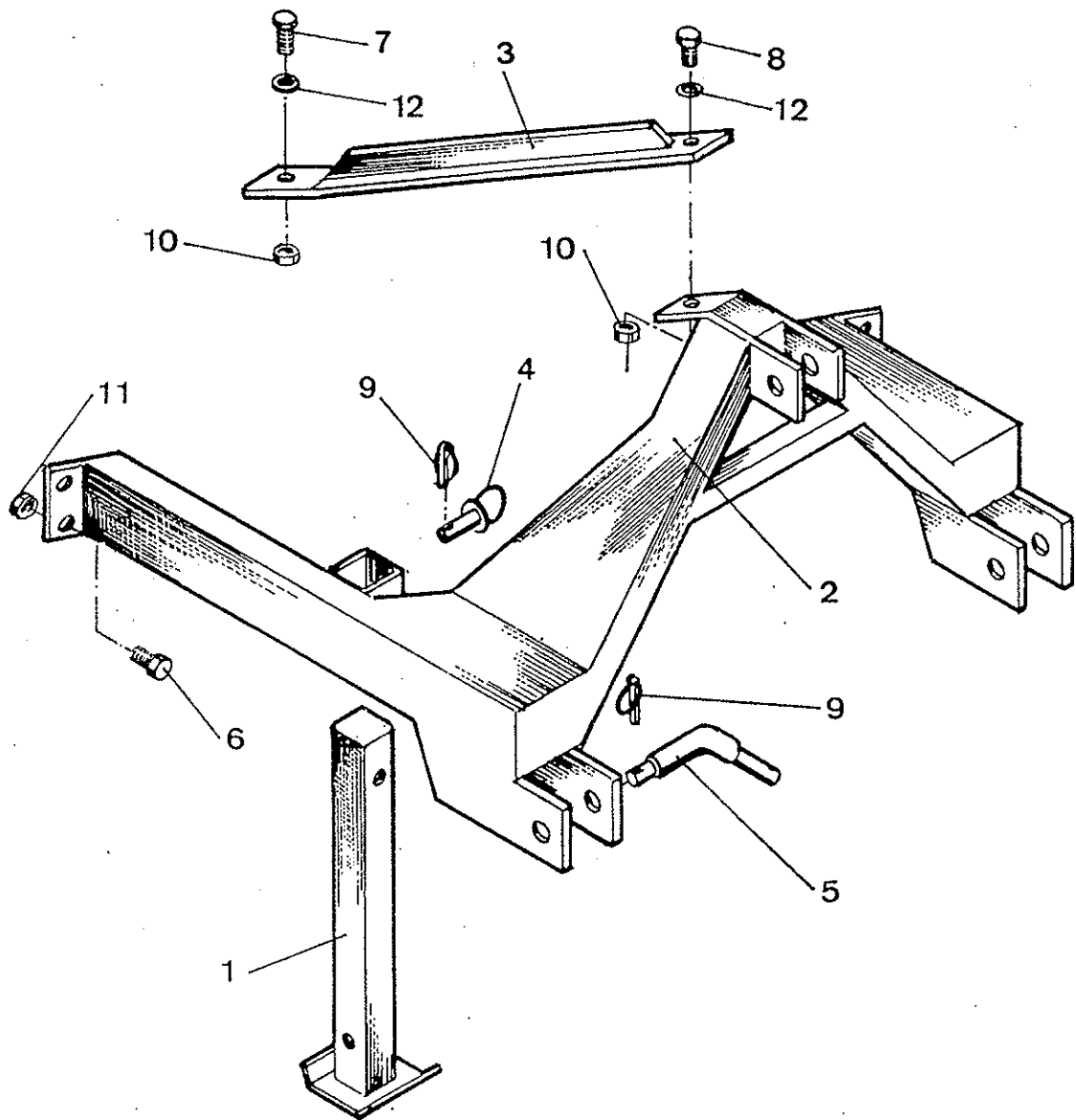
HYDROMANN A/S

8908

DIAMANT STENRIVE

3,0 og 4,0 m.

INDEX	DEL NR.	BETEGNELSE	BEMÆRKNING
33	22018030	PINOLSKRUE M 8x10	
34	22070000	FLØJSKRUE M 10x16	
35	22008402	SÆTSKRUE M 10x20	
36	22008506	SÆTSKRUE M 12x40	
37	22008603	SÆTSKRUE M 14x40	
38	22008504	SÆTSKRUE M 12x30	
39	22050400	MØTRIK M 10	
40	22052005	LÅSMØTRIK M 12	
41	22052006	LÅSMØTRIK M 14	
42	22052007	LÅSMØTRIK M 16	
43	22056300	CENTERFJEDERSKIVER ø10	
44	26072000	KARDANKRYDS 1 3/8 x ø35-N 10	3,0 m
45	26071000	KARDANKRYDS 1 3/8 x ø40-N 12	4,0 m
46	22058700	SVÆRSKIVE ø30/ø18 x 3	
47	22002508	MASKINBOLT M 16x90	
48	22002511	MASKINBOLT M 16x110	
49	23004604	RØRSTIFT, ø10x50	
50	23002802	HAGEKILE 14x7x70	
51	23000601	FEDER 10x8x30	
52	23000701	FEDER 12x8x30	
53	23002601	HAGEKILE 10x8x60	3,0 m
54	23002702	HAGEKILE 12x8x60	4,0 m





MASKINFABRIKEN

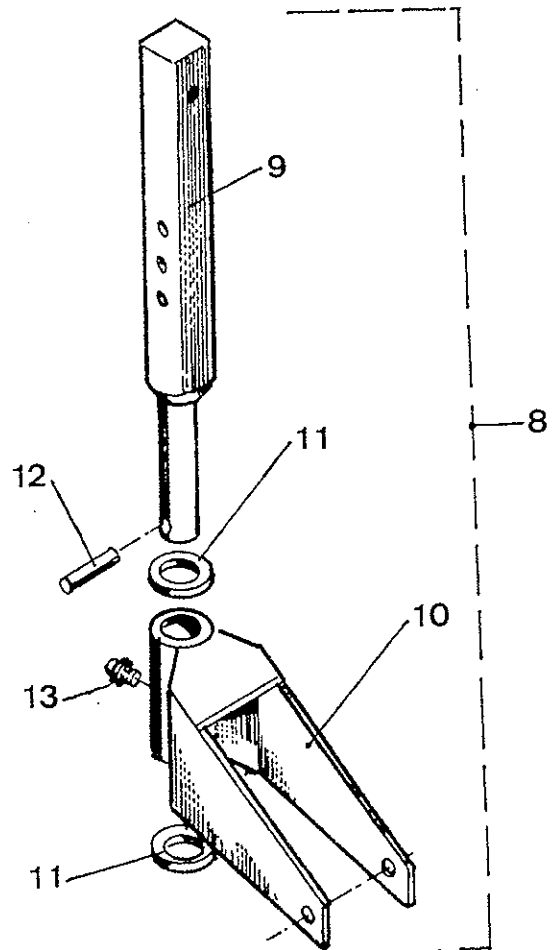
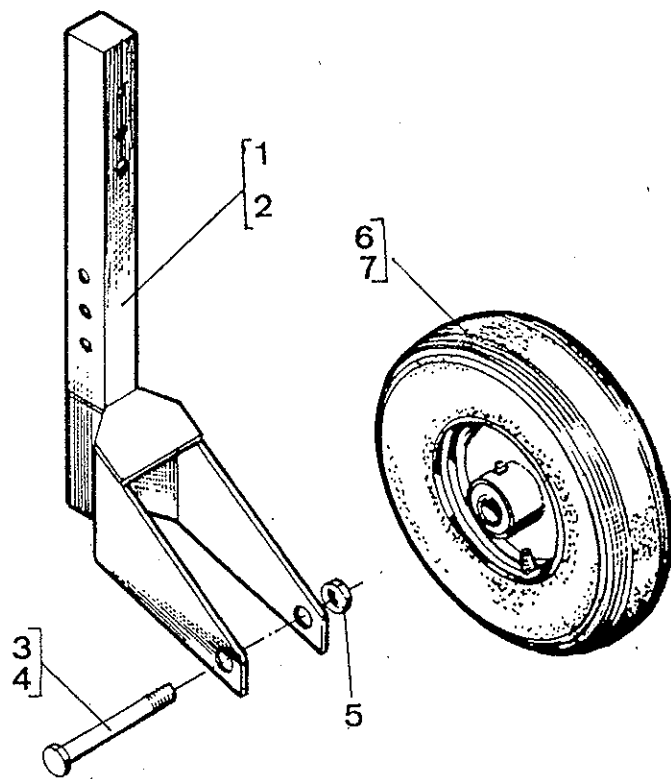
HYDROMANN A/S

8908

DIAMANT STENRIVE

3,0 og 4,0 m.

INDEX	DEL NR.	BETEGNELSE	BEMÆRKNING
01	R3003000	STØTTEBEN	
02	R3016000	TREPUNKT	
03	R3020000	STIVER V/ TREPUNKT	
04	R3015000	ØJEBOLT	
05	23006200	NAGLE F. LIFT	
06	22008506	SÆTSKRUE M 12x40	
07	22008704	SÆTSKRUE M 16x40	
08	22008707	SÆTSKRUE M 16x55	
09	23006002	TRAKTORSPLIT ø8	
10	22052007	LÅSMØTRIK M 16	
11	22052005	LÅSMØTRIK M 12	
12	22058700	SVÆRSKIVE 30/18 x 3	





MASKINFABRIKEN

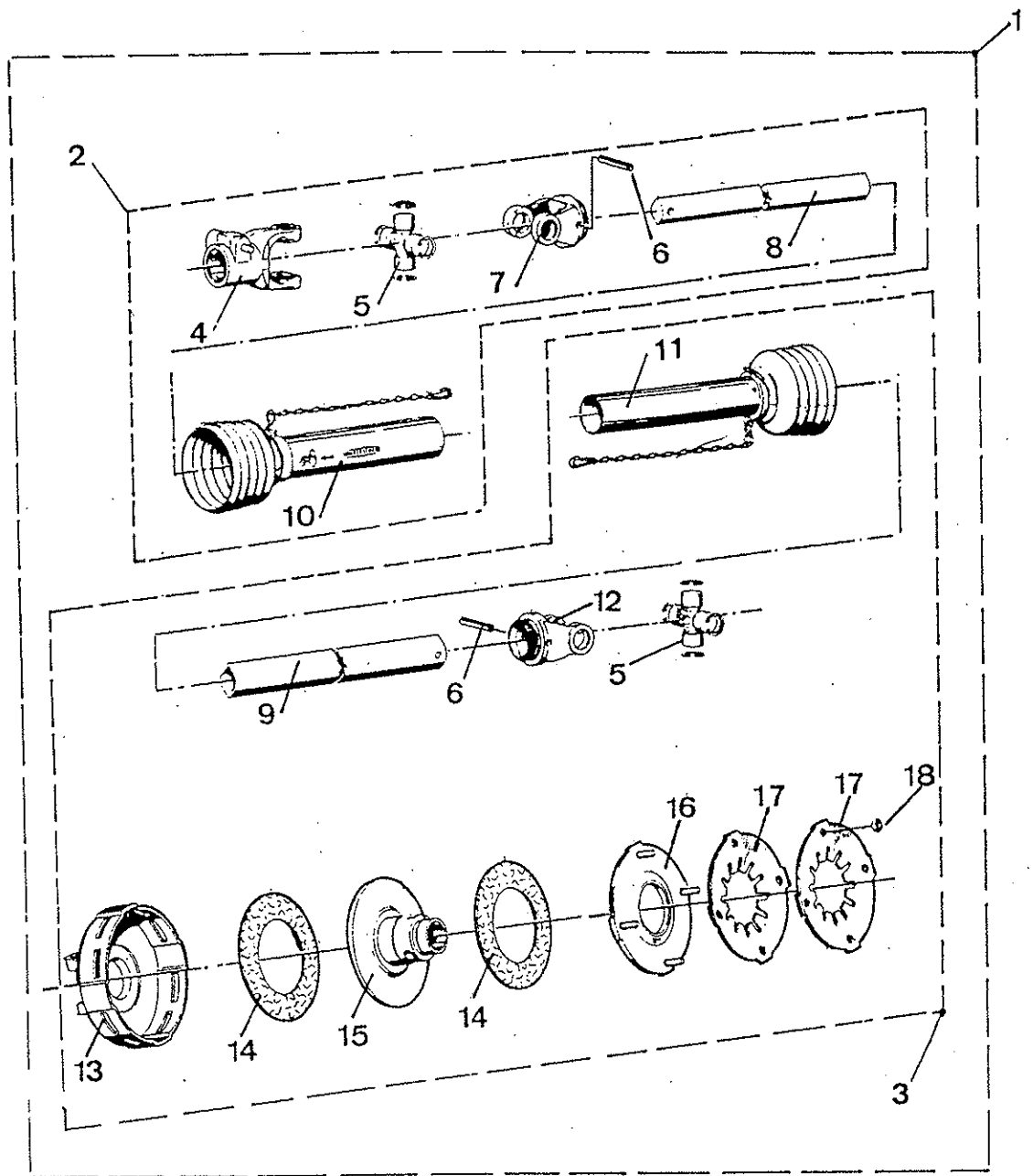
HYDROMANN A/S

8908

DIAMANT STENRIVE

3,0 og 4,0 m.

INDEX	DEL NR.	BETEGNELSE	BEMÆRKNING
01	R3019000	HJULKONSOL	3,0 m
02	R4008000	HJULKONSOL	4,0 m
03	22002517	MASKINBOLT M16 x 180	3,0 m
04	22002521	MASKINBOLT M16 x 240	4,0 m
05	22052007	LÅSMØTRIK M16	
06	24000009	HJUL, kpl. 500 x 8	3,0 m
07	24000013	HJUL kpl. 600 x 9	4,0 m
08	R4015000	DREJELIG HJULKONSOL	4,0 m
09	R4015040	RØR F. HJULKONSOL	4,0 m
10	R4015041	HJULKONSOL	4,0 m
11	R4015100	SKIVE	4,0 m
12	23004606	RØRSTIFT ø10 x 70	4,0 m
13	21060000	SMØRENIPPEL M6	4,0 m





MASKINFABRIKEN

HYDROMANN A/S

8908

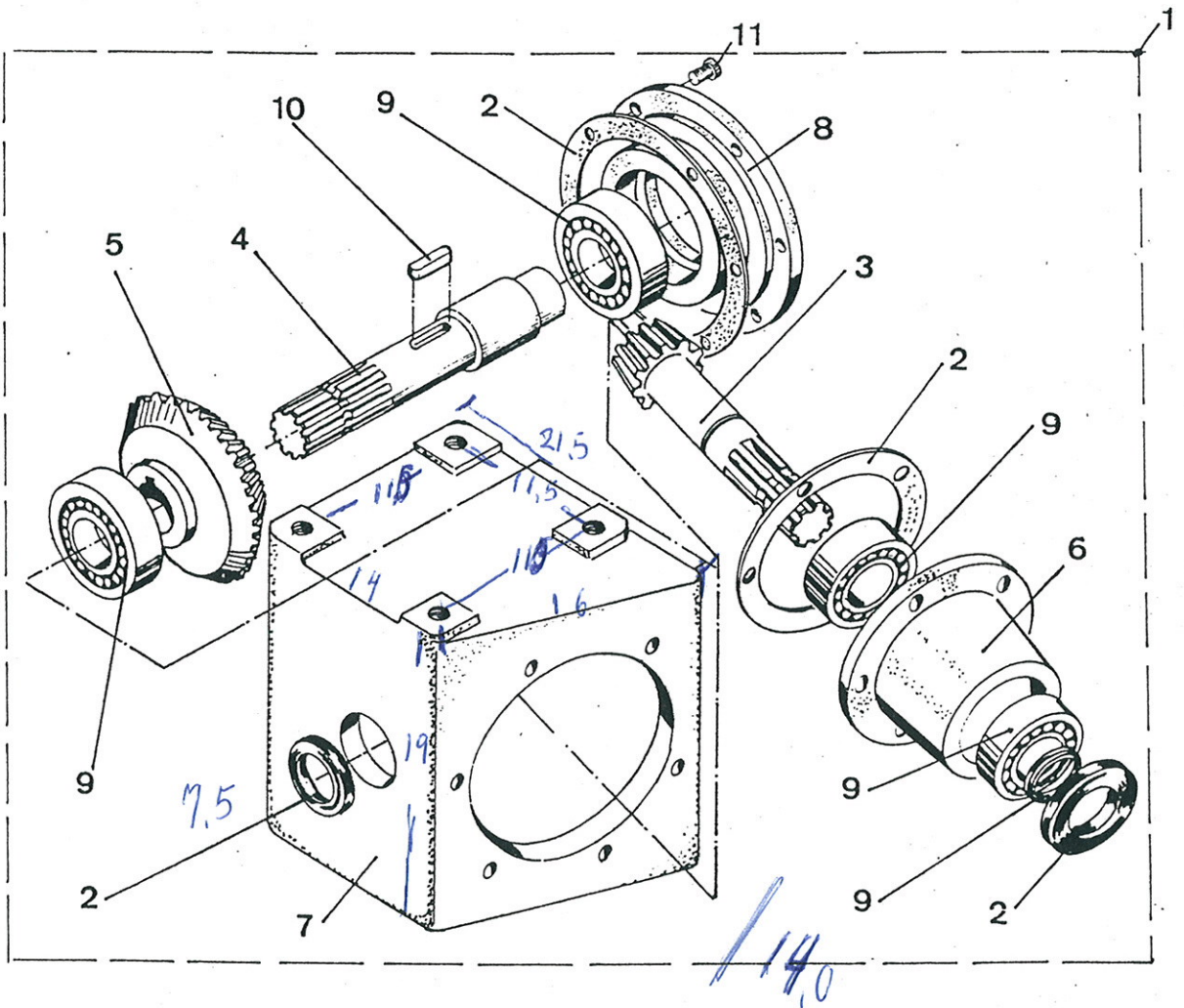
DIAMANT STENRIVE

3,0 og 4,0 m

INDEX	DEL NR.	BETEGNELSE	BEMÆRKNING
01	26063100	PTO AKSEL KPL.	
02	26063101	HALV PTO AKSEL	
03	26063102	HALV PTO AKSEL M.KOBLING	
04	26075101	MANGENOTS GAFFEL M.LAS	
05	26076001	KRYDS M.LEJER	
06	23004605	RØRSTIFT ø10 x 65	
07	26075104	GAFFEL F. INDV: RØR	
08	26063103	INDV. PROFILRØR	
09	26063104	UDV. PROFILRØR	
10	26063106	UDV. BESKYTTELSESRØR	
11	26063105	INDV. BESKYTTELSESRØR	
12	26075105	GAFFEL F. UDV. RØR	
13	26080004	KOBLINGSHUS	
14	26080002	KOBLINGSPLADE	
15	26080003	KOBLINGSFLANGE	
16	26080004	TRYKPLADE	
17	26080005	FJEDREPLADER	
18	22050300	MØTRIK MB	

NICOLAI 23431190

96600507





MASKINFABRIKEN

HYDROMANN A/S

8908

DIAMANT STENRIVE

3,0 og 4,0 m

INDEX	DEL NR.	BETEGNELSE	BEMÆRKNING
01	26093000	60° VINKEL GEARKASSE	
02	26093001	PAKNINGSSÆT	
03	26093002	SPIDSHJULAKSEL	
04	26093003	KRONHJULSAKSEL	
05	26093004	KRONHJUL	
06	26093005	BØSNING F. SPIDSHJUL	
07	26093006	HUS F. GEARKASSE	
08	26093007	DÆKSEL F. KRONHJULSAKSEL	
09	26093008	LEJESÆT	
10	23000603	FEDER 10x8x32	
11	22010402	SKRUE M10x20	