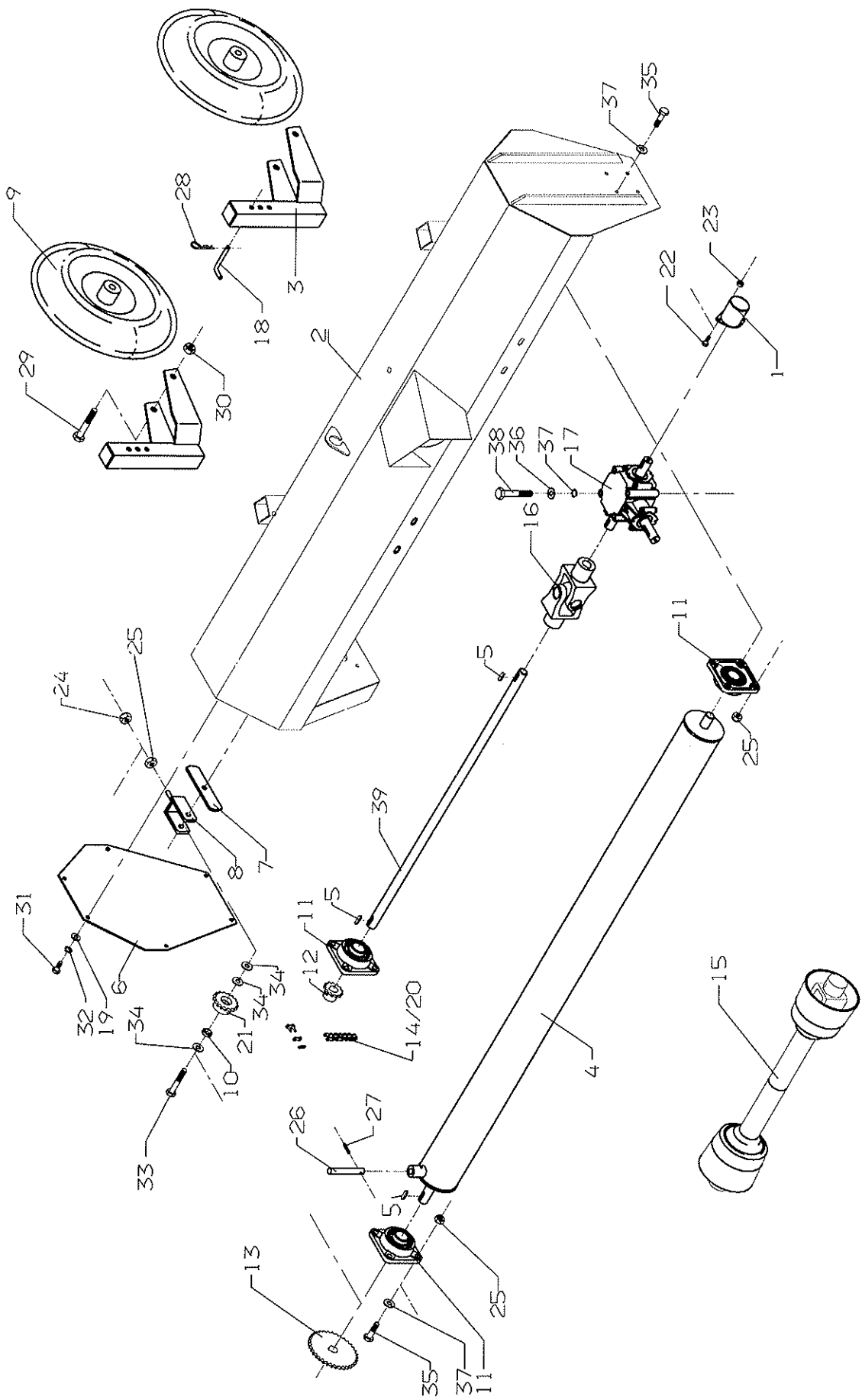


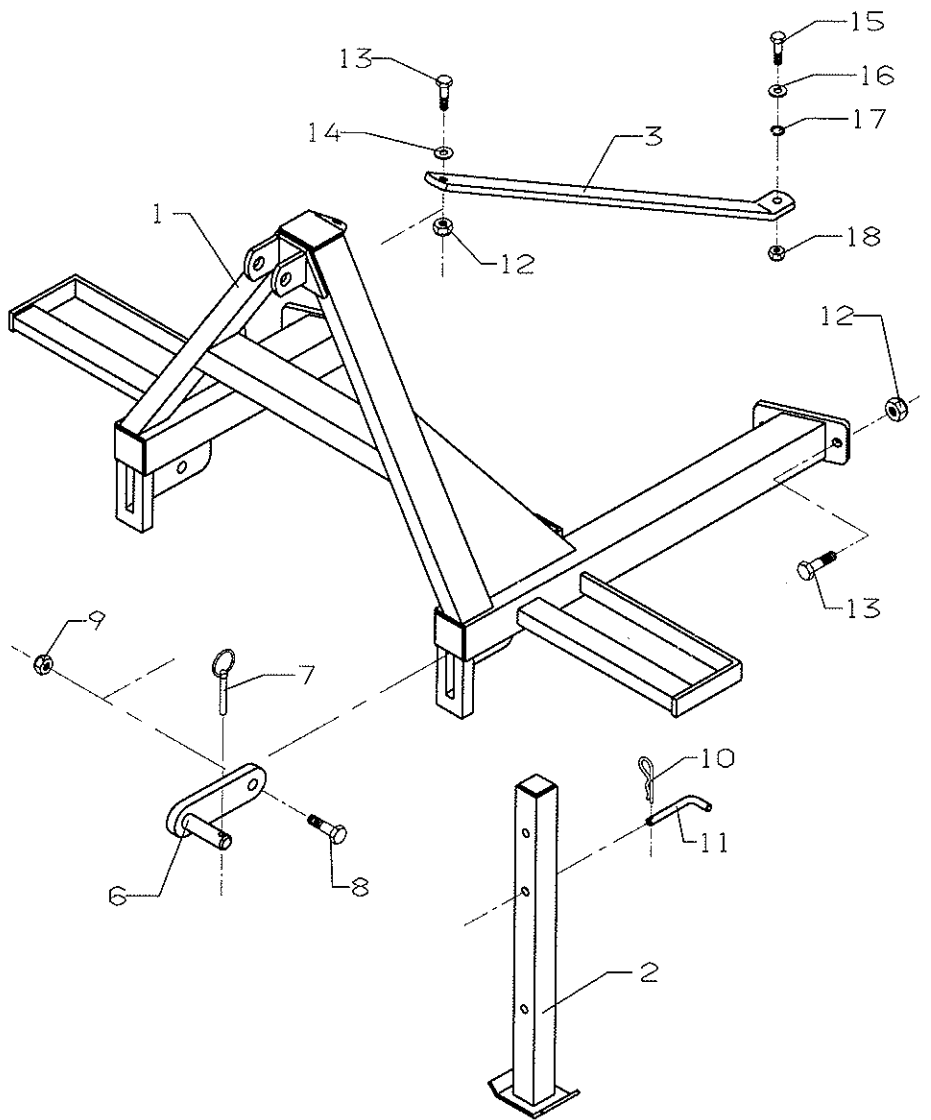
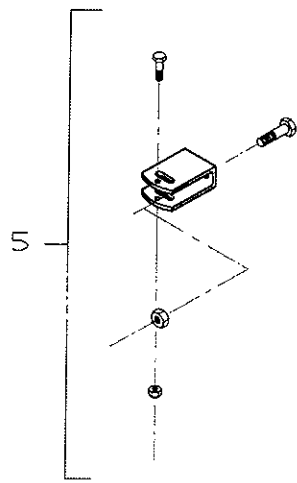
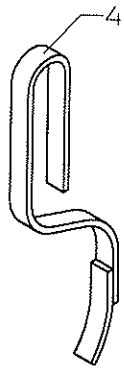
# *Reservedelsliste*

Typenr.: Type no.: Ballart nr.: _____	Fabrikationsnr.: Prod. no.: Prod. nr.: _____
Årgang: Year: Jahr: _____	Max. arb. tryk: Max. pressure: Max. drück: _____
Egenvægt: Net weight: Eigengewicht: _____	Spænding: Voltage: Spannung: _____
Max. last: Max. load: Max. ladung: _____	



# 1600

Pos	Res.no.	Ramme	Frame	Rahmen	Note
	R9100000	Diamant Stenrive 1600 incl. PT	Diamant Stonerake 1600 incl. P	Diamant Steinreche 1600 incl.G	
1	R7030000	Dæksel for gearkasse	Cap	Deckel	
2	R9101000	Ramme for rive 1600, svejst	Frame 1600	Rahmen 1600	
3	R9103000	Hjulkonsol f. 1600, svejst	Wheelkonsol	Radmauer	
4	R9104000	Rotor monteret 1600 rive	Rotor mont.	Rotor mont	
5	23000506	Feder 8x7x30 form A	Key 8x7x30 form A	Feder 8x7x30 form A	
6	R9107000	Endeplade i drivside	Endplate	Endeplatte	
6	8000056	Gummitætningsliste 4x8	Rubber weatherstrip 4x8	Gummidichtungsliste 4x8	
7	R9113000	Afdækning v/strammer	Covering	Abdeckung	
8	R9116000	Svejst kædestrammer f. 1600	Chain tightener	Ketten spanner	
9	24000011	Hjul komp. 4,80x8-4ply	Wheel comp. 400x8	Rad komp. 400x8	
10	25000300	Sporkugleleje 6201-2RS	Step ball bearing 6201-2RS	Spurkugellager 6201-2RS	
11	25020100	Flangeleje UCF 205-Ø25	Flanged bearing 205-Ø25	Flanschenlager 205-Ø25	
12	26020023	Simp.nav kædehjul 1/2"-13Z/Ø25	Chain wheel 1/2"-13T/Ø25	Kettenrad 1/2"-13Z/Ø25	
13	26020502	Simp. kædehjul 1/2"-35Z/Ø25	Chain wheel 1/2"	Kettenrad 1/2"	
14	26030021	Udv. samleled simp.1/2"	Joint link	Zwischenglied	
15	26060800	P.T.O. W2100-13/8"xK31-Ø25x710	PTO axle	Kraftüberführung Welle	
16	26070000	Kardankryds G2100 Ø25/Ø25 N8	Universal joint	Kardankreuz	
16	22018042	Stopskrue M10x10 45H sort m/kr	Headless screw M10x10	Anschlagsschraube M10x10	
17	26090100	T-gearkasse C=1 R=1,92 3*Ø25H7	T-gearbox C=1 R=1,9 3xØ25H7	Getriebe 1,9:1	
17	22058501	Sværskive 3/8" FZB 23/11,5x2,5	Washer 3/8"	Scheibe 3/8"	
17	23000502	Feder 8x7x25 form A	Key 8x7x25 form A	Feder 8x7x25 form A	
17	23000510	Feder 8x7x40 form A	Key 8x7x40 form A	Feder 8x7x40 form A	
18	R9003000	Nagle f. støtteben	Pin	Stift	
19	22056200	Centerfjederskive M8 fzb	Spring washer M8	Federscheibe M8	
20	R7002123	Kæde 1/2"x5/16", 80 led	Chain 1/2"x5/16"	Kette 1/2"x5/16"	
21	26020036	Simp. kædehjul 1/2"-17Z-Ø32 N8	Chain wheel 1/2"	Kettenrad 1/2"	
22	22008204	Sætskrue M6x16 8.8 fzb	Set screw M6x16	Satzschraube M6x16	
23	22052002	Låsemøtrik M6 FZB	Lock nut M6	Gegenmutter M6	
24	22050400	Møtrik M10 8.8 FZB	Nut M10	Mutter M10	
25	22052004	Låsemøtrik M10 FZB	Lock nut M10	Gegenmutter M10	
26	R9104101	Tand for rotor	Tooth f/rotor	Zahne f/Rotor	
27	23004400	Rørstift Ø6x30 sort	Dowel Ø6x30	Rohrspannstift Ø6x30	
28	23006021	Hårnålesplit Ø3 type B	Split Pin Ø3	Splinte Ø3	
29	22002514	Mask. bolt M16x150 8.8 fzb	Bolt M16x150	Bolzen M16x150	
30	22052007	Låsemøtrik M16 FZB	Lock nut M16	Gegenmutter M16	
31	22008302	Sætskrue M8x16 8.8 fzb	Set screw M8x16	Satzschraube M8x16	
32	22058402	Facetskive 5/16" FZB 18/8,4x2	Facet disc 5/16"	Facettenscheibe 5/16"	
33	22002307	Mask. bolt M12x80 fzb	Bolt M12x80	Bolzen M12x80	
34	22058610	Skive M12 Ø23/Ø13x2,5 FZB	Disc M12	Scheibe M12	
35	22008404	Sætskrue M10x30 8.8 fzb	Set screw M10x30	Satzschraube M10x30	
36	22056300	Centerfjederskive M10 FZB	Spring washer M10	Federscheibe M10	
37	22058410	Facetskive M10 FZB 20/10.5X2	Facet disc M10	Facettenscheibe M10	
38	22002242	Mask. bolt M10x120 8.8 fzb	Bolt M10x120	Bolzen M10x120	
39	R9105000	Drivaksel	Drive shaft	Triebwelle	



# 1600

Pos	Res.no.	Støtteben	Support leg	stützbein	Note
1	R9102000	Trepunkt for 1600, svejst	Threepoint hitch	Dreipunkt	
2	R9002000	Støtteben, svejst	Support leg	Stützbein	
3	R9110000	Skråskiver f. trepunkt 1600	Strut	Diagonalstrebe	
4	29002600	Sporløsner tand	Harrow teeth	Eggen Zahne	
5	R9118000	Komplet sporløsner til 1600 st			
6	R9111000	Ophængsnagle, svejst	Suspension pin	Aufhängung nagel	
7	23006002	Traktorsplit Ø8x40	Split Pin ø8x40	Splint ø8x40	
8	22008705	Sætskrue M16x45 8.8 FZB	Set screw M16x45	Setzschraube M16x45	
9	22052007	Låsemøtrik M16 FZB	Lock nut M16	Gegenmutter M16	
10	23006021	Hårnålesplit Ø3 type B	Split Pin ø3	Splinte ø3	
11	R9003000	Nagle f. støtteben	Pin	Stift	
12	22052005	Låsemøtrik M12 FZB	Lock nut M12	Gegenmutter M12	
13	22008504	Sætskrue M12x30 8.8 fzb	Set screw M12x30	Satzschraube M12x30	
14	22058610	Skive M12 ø23/ø13x2,5 FZB	Disc M12	Scheibe M12	
15	22008404	Sætskrue M10x30 8.8 fzb	Set screw M10x30	Satzschraube M10x30	
16	22056300	Centerfjederskive M10 FZB	Spring washer M10	Federscheibe M10	
17	22058410	Facetskive M10 FZB 20/10.5X2	Facet disc M10	Facettenscheibe M10	
18	22050400	Møtrik M10 8.8 FZB	Nut M10	Mutter M10	