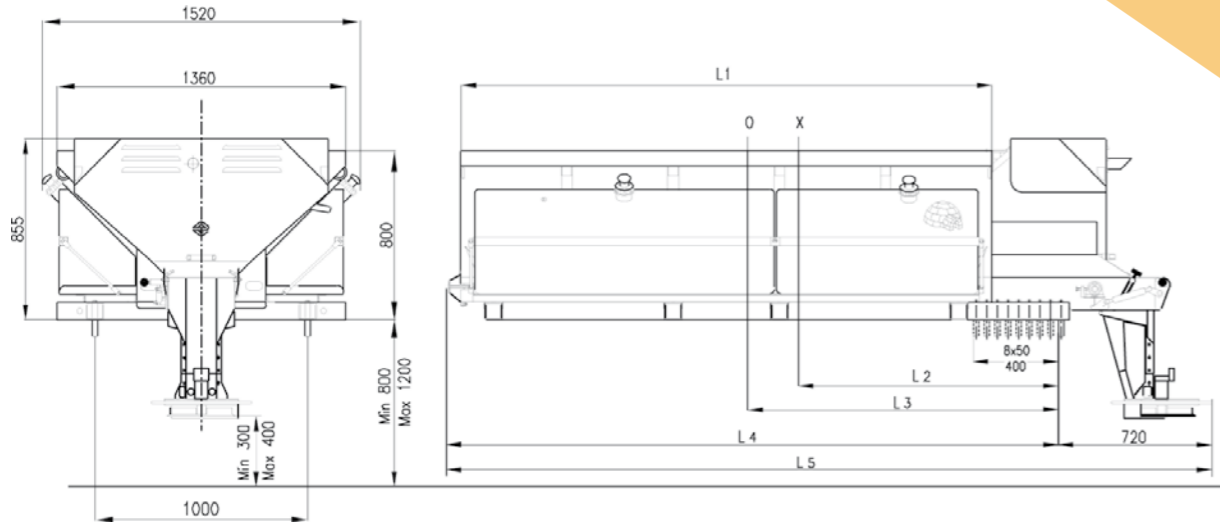


# TECHNISCHE INFORMATIONEN

# IGLOO S-2400



S2400		L1	L2 stand- dard	L2 lang	L3 stand- dard	L3 lang	L4 stand- dard	L4 lang	L5 stand- dard	L5 lang
800 l	ohne Flüssigkeitstanks, ohne Überbehälter	1500	590	1059	1007	1495	2005	2505	2605	3105
	mit Flüssigkeitstanks, ohne Überbehälter		667	1141	1048	1536				
	mit Flüssigkeitstanks, mit Überbehälter		687	1161	1071	1559				
	ohne Flüssigkeitstanks, mit Überbehälter		618	1087	1045	1533				
1100 l	ohne Flüssigkeitstanks, ohne Überbehälter	2000	868	1330	1279	1769	2505	3005	3105	3605
	mit Flüssigkeitstanks, ohne Überbehälter		935	1404	1314	1803				
	mit Flüssigkeitstanks, mit Überbehälter		955	1424	1348	1837				
	ohne Flüssigkeitstanks, mit Überbehälter		895	1357	1340	1830				
1400 l	ohne Flüssigkeitstanks, ohne Überbehälter	2500	1020		1424		3005	3605		
	mit Flüssigkeitstanks, ohne Überbehälter		1080		1455					
	mit Flüssigkeitstanks, mit Überbehälter		1100		1476					
	ohne Flüssigkeitstanks, mit Überbehälter		1047		1459					



## IGLOO S-2400

- Einfache Konstruktion
- Überschaubarer Maschinenraum
- Niedriger Schwerpunkt
- Verbesserte Fahreigenschaften
- Geringes Gewicht
- Optimale Schwerpunktsplatzierung
- Einfache Bedienung und Wartung



Epoke® A/S  
 Vejenvvej 50, Askov  
 DK-6600 Vejen  
 Tel. +45 76 96 22 00  
 Fax +45 75 36 38 67  
 epoke@epoke.dk  
 www.epoke.dk



In Rahmen unserer Bemühungen eine hohe  
 Produktqualität zu gewährleisten erhielt  
 Epoke® A/S das ISO 9001:2008 Zertifikat.  
 TLG B-3 Zulassung  
 GS-Zeichen  
 E1-Abnahme  
 RoHS Direktive  
 WEEE Direktive



190111 - pla



– gegen Winterglätte!

### Funktionelles Design

Der IGLOO S2400 ist mit Blick auf die weitere Optimierung von Service- und Wartungsfreundlichkeit aktualisiert worden.

Das Sortiment der IGLOO-Serie ist mit einer neuen Variante erweitert worden. Der IGLOO S2400 ist jetzt auch mit einem langen hinteren Ende für optimale Schwerpunktplatzierung am Fahrzeug erhältlich.

Der IGLOO S2400 ist breiten-/mengenkompensiert sowie wegabhängig (synchron), d.h. dass die eingesellte Streumenge pro m<sup>2</sup> konstant bleibt ungeachtet Änderungen der Streubreite bzw. der Fahrzeuggeschwindigkeit.

Die IGLOO-Serie ist durch einfaches Design gekennzeichnet, und der überschaubare Maschinenraum macht den Streuer service- und wartungsfreundlich mit niedrigen Betriebskosten zur Folge.

Das geringe Gewicht und Schwerpunkt macht diesen Bandstreuer ideal für Montage auf kleinen Pritschenfahrzeugen und Trägerfahrzeugen.



### Technische Informationen

Der Streuer ist mit einem Behältervermögen von 800-2000 Litern erhältlich, und zwar durch die Kombination von einem Grundbehälter und Aufsatzrahmen, wodurch das Behältervermögen an das einzelne Fahrzeug angepasst werden kann.

Der Streuer wird über Fahrzeughydraulik, Honda Benzinmotor oder Hatz Dieselmotor angetrieben.

Die Bedienung des Bandstreuers erfolgt standardmäßig über die EpoBasic<sup>®</sup> Fernbedienung, während individuelle Errichtungen der Streueinstellungen sowie Datenerfassung und GPS-gesteuerte

Streuung über die EpoMaster<sup>®</sup> (Option) möglich sind.

Das profilierte Förderband arbeitet mit allen Materialtypen und sichert eine stabile und gleichmäßige Materialzuleitung.

Der Edelstahl-Streuteller erlaubt eine Arbeitsbreite von 1,5 – 6 Metern, welches den Streuer gut geeignet für Einsatz auf Radwegen, P-Plätzen, kleine Strassen sowie Stadtplätzen macht.

Oberflächenbehandlung der IGLOO-Serie besteht von Sandbläsung, Rostschutz mit Zweikomponenten Zinkstaubprimer und Topcoat.

### OPTIONEN

- Befeuchtungsanlage
- Diesel- oder Benzinmotor
- Planenklappdach
- Elektrische Symmetrie
- Abstellsysteme
- Edelstahl Modell
- Entlastungsplatte
- Schwerpunktsstabilisierung
- Aufsatzrahmen
- Drahtlose EpoMaster<sup>®</sup> IV
- EpoMaster<sup>®</sup> III
- EpoSat<sup>®</sup> - GPS-gesteuerte Streuung
- Datenerfassung



IGLOO ist mit Honda Benzinmotor oder Hatz Dieselmotor erhältlich



Entlastungsplatte für Minimierung des Materialgewichtes auf dem Förderband (Option)



IGLOO wird standardmäßig mit der EpoBasic<sup>®</sup> Fernbedienung geliefert.



Der Streuer ist mit langem hinteren Ende für optimale Schwerpunktplatzierung erhältlich



Verbesserter Schutz des Maschinenraums



Edelstahl Streuteller und Trichter