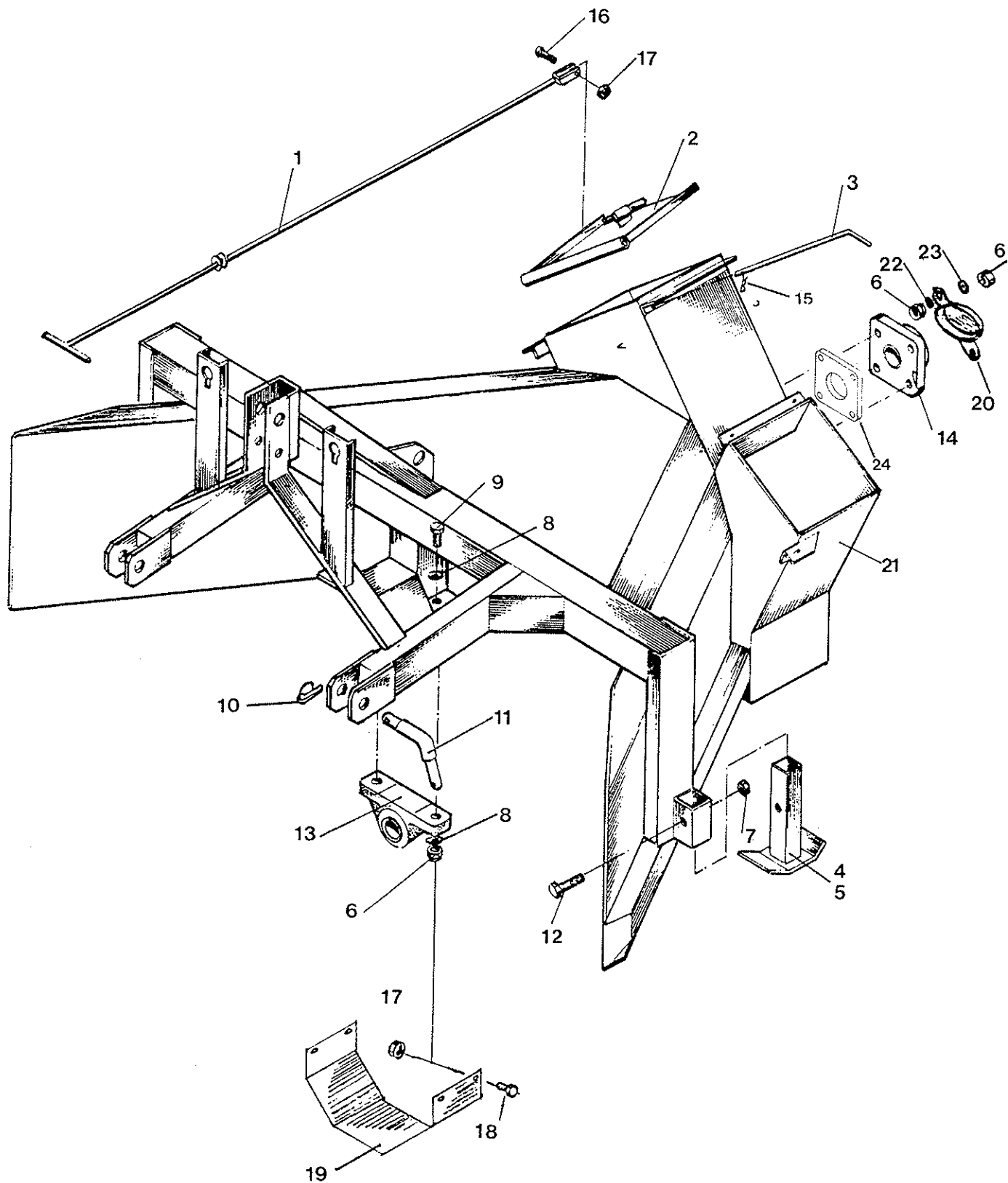


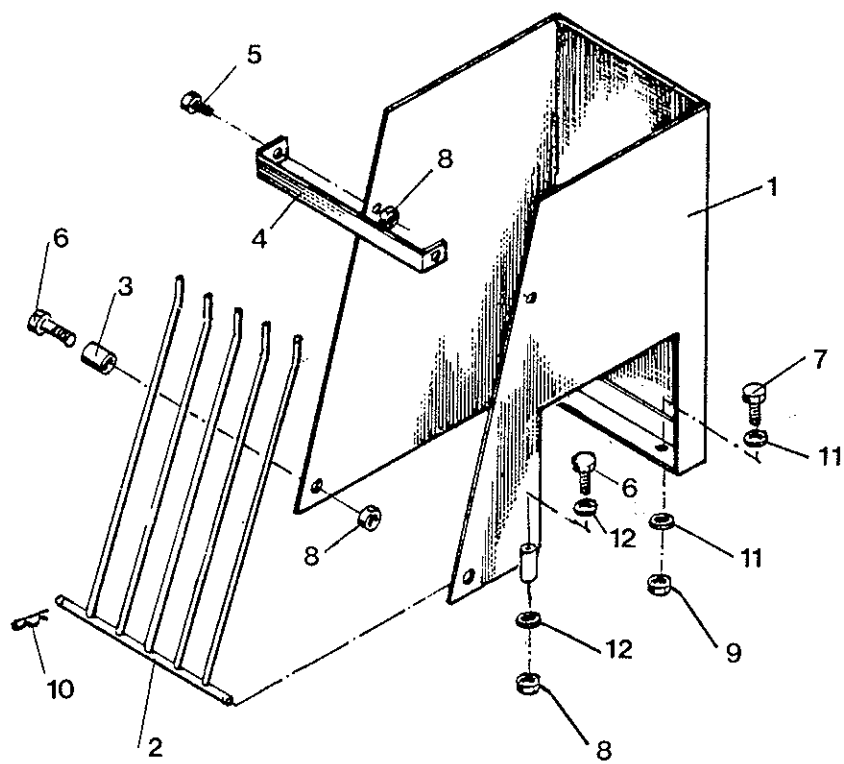
Spare parts list

Typenr.: Type no.: Ballart nr.: _____	Fabrikationsnr.: Prod. no.: Prod. nr.: _____
Årgang: Year: Jahr: _____	Max. arb. tryk: Max. pressure: Max. Druck: _____
Egenvægt: Net weight: Eigengewicht: _____	Spænding: Voltage: Spannung: _____
Max. last: Max. load: Max. ladung: _____	



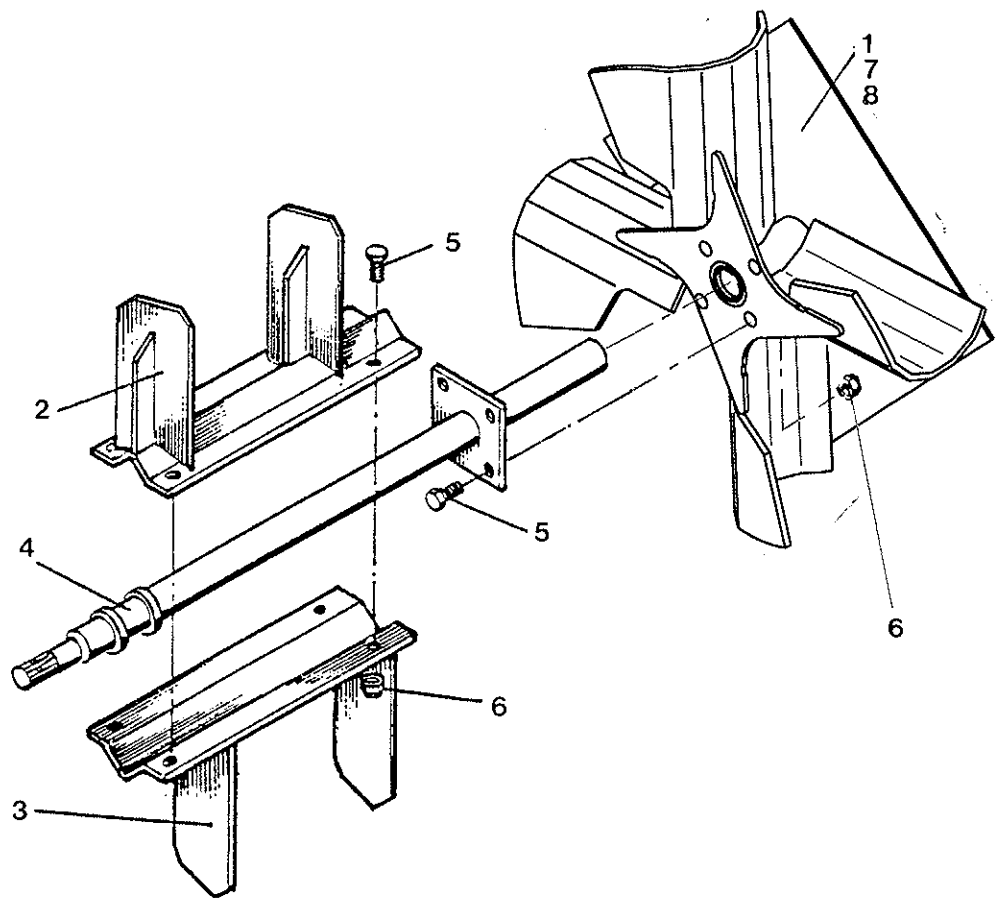
Westbjørn sneslyng 2000

	Ramme monteret	Frame	Rahmen	
Pos	Res.no.		Note	
1	S7004000	Håndtag for lem - højre	Handle f. nozzle, right	Handgriff f. Auswurfkamin, rec
1	S7017000	Håndtag f/lem venstre	Handle f. nozzle, left	Handgriff f. Auswurfkamin, lin
2	S7005000	Lem for tud, montering	Hatch f. nozzle, mounting	Luke f. Auswurfkamin, montieru
3	S7014000	Aksel for lem	Shaft f. nozzle	Welle f. Auswurfkamin
4	S6003000	Slæbesko højre	Skid-pans, right	Schleifstück, rechts
5	S6004000	Slæbesko venstre	Skid-pans, left	Schleifstück, links
6	22052007	Låsemøtrik M16 FZB	Lock nut M16	Gegenmutter M16
7	22052005	Låsemøtrik M12 FZB	Lock nut M12	Gegenmutter M12
8	22058701	Sværskive 5/8" FZB 35/17,5x3	Washer 5/8"	Scheibe 5/8"
9	22008707	Sætskrue M16x55 8.8 FZB	Set screw M16x55	Satzschraube M16x55
10	23006002	Traktorsplit Ø8x40	Split Pin Ø8x40	Splint Ø8x40
11	23006200	Nagle Ø28-Ø22/90-Ø22/40-Ø12	Spike Ø28-Ø22	Nagel Ø28-Ø22
12	22002305	Mask. bolt M12x70 8.8 fzb	Machine Bolt M12x70	Maschine Bolzen M12x70
13	25010700	Ståleje UCP 210	Pedestal bearing 210	Stehlager 210
14	25020600	Flangeleje UCF 210-Ø50	Flanged bearing 210-Ø50	Flanschenlager 210-Ø50
15	23006022	Hårnålesplit Ø4 type B	Split pin Ø4	Splint Ø4
16	22008207	Sætskrue M6x30 8.8 fzb	Set screw M6x30	Setzschraube M6x30
17	22052002	Låsemøtrik M6 FZB	Lock nut M6	Gegenmutter M6
18	22008203	Sætskrue M6x12 8.8 fzb	Set screw M6x12	Setzschraube M6x12
19	S7020000	PTO skærm, malet	PTO screen	PTO Schirm
20	S7400050	Dæksel leje 210	Cover bearing 210	Deckel lager 210
21	S7002000	Ramme for V-2000	Frame f. V-2000	Rahmen for model V-2000
22	22058309	Sværskive 1/2" FZB 29/14,5x3	Washer 1/2"	Scheibe 1/2"
23	22059401	Planskiver 14mm FZB	Face plate 14mm	Planscheibe 14mm
24	S6015104	Plade for leje	plate	Platte



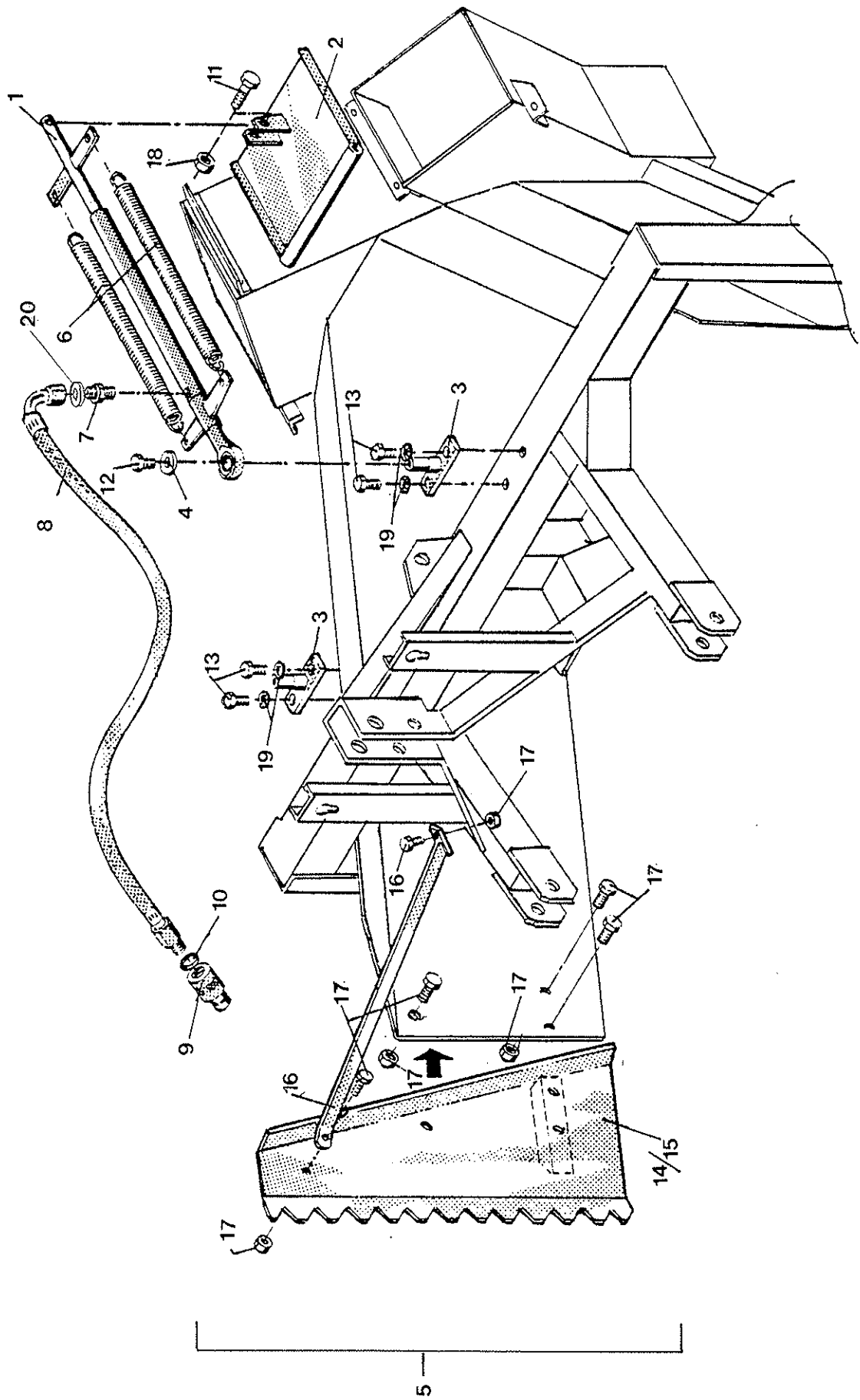
Westbjørn sneslynge 2000

Pos	Res.no.	Tud	Pipe	Rohr	Note
1	S7010000	Tud højre	Nozzle, right	Auswurfkamin, rechts	
1	S7011000	Tud venstre	Nozzle, left	Auswurfkamin, links	
2	S7007000	Rist for tud V-2000	Grating f. nozzle V-2000	Rost f. Auswurfkamin V-2000	
3	S7015000	Afstangsbøsning	Distance sleeve	Abstanshülse	
4	S7010105	Bøjle f/tud	Bow f. nozzle	Bügel f. Auswurfkamin	
5	22008303	Sætskrue M8x20 8.8 fzb	Set screw M8x20	Satzschraube M8x20	
6	22002305	Mask. bolt M12x70 8.8 fzb	Machine Bolt M12x70	Maschine Bolzen M12x70	
7	22008403	Sætskrue M10x25 8.8 fzb	Set screw M10x25	Satzschraube M10x25	
8	22052003	Låsemøtrik M8 FZB	Lock nut M8	Gegenmutter M8	
9	22052004	Låsemøtrik M10 FZB	Lock nut M10	Gegenmutter M10	
10	23006021	Hårnålesplit Ø3 type B	Split Pin ø3	Splinte ø3	
11	22058501	Sværskive 3/8" FZB 23/11,5x2,5	Washer 3/8"	Scheibe 3/8"	
12	22058402	Facetskive 5/16" FZB 18/8,4x2	Facet disc 5/16"	Facettenscheibe 5/16"	



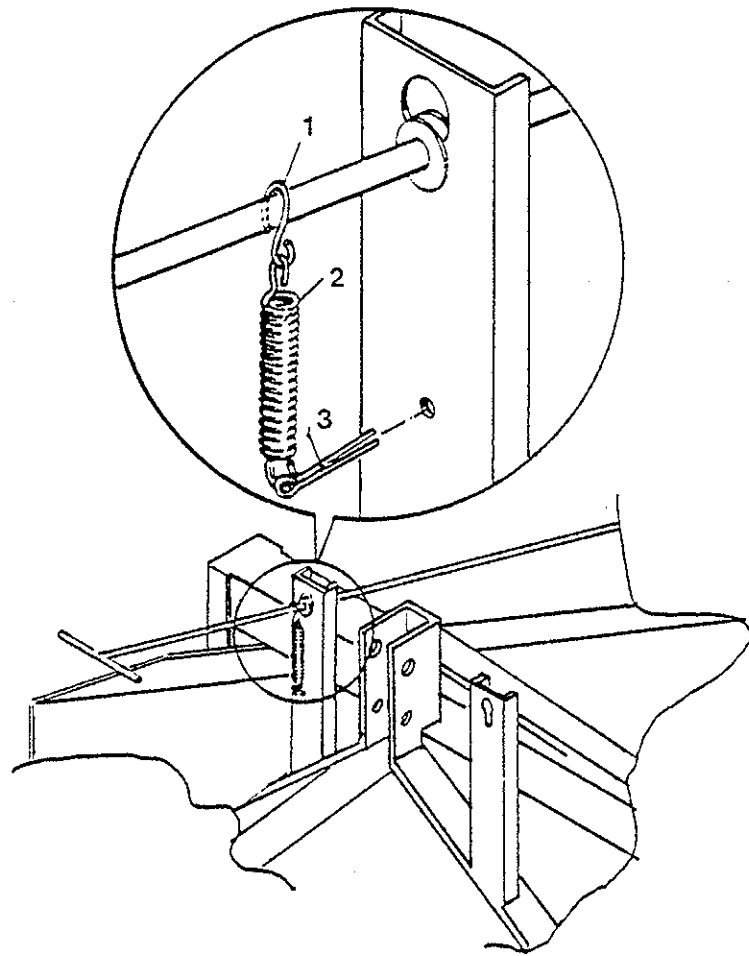
Westbjørn sneslynge 2000

Pos	Res.no.	Blæsehjul monteret	Impeller	Geblåserad	Note
1	S7003001	Blæsehjul for 2000, 4-vinger	Impeller f. 2000	Geblåserad f. 2000	
2	S7008000	Snegl f/indføring højre	Endless screw f. induction, ri	Schnecke f. ein-tragen, rechts	
3	S7016000	Snegl svejst venstre	Endless screw, left	Schnecke, links	
4	S7018040	Aksel svejst 1 3/4"-2000	Shaft	Welle	
5	22008603	Sætskrue M14x40 8.8 FZE	Set screw M14x40	Satzschraube M14x40	
6	22052006	Låsemøtrik M14 FZE	Lock nut M14	Gegenmutter M14	
7	S7018000	Blæsehjulsaksel komplet	Impeller shaft	Geblåserad Welle	
8	S6011107	Besning for blæsehjul, V-2000/	Bush for impeller	Buchse für Geblasrad	-2004
8	S6011108	Besning for blæsehjul, V-2000/	Bush for impeller	Buchse für Geblasrad.	2004-



Westbjørn sneslynge 2000

	Ekstra udstyr	Extra equipment	Extra ausrüstung	
Pos	Res.no.		Note	
	S7200000	Sæt, hydr. regulering af klap	Set, hydr. regulation of flap	Satz, Hydr. Öffnung für Klappe
1	S7203000	Cylinder komplet venstre	Cylinder, L	Zylinder, L
1	S7202000	Cylinder komplet højre	Cylinder, RH	Zylinder, RH
2	S7201000	Hydr. låge for tud	Hyd. gate for nozzle	Hyd. Tor f. Auswurfkamin
3	S7204000	Cylinderbeslag	Cylinder plate	Zylinder Beschlag
4	22058501	Sværskive 3/8" F2B 23/11,5x2,5	Washer 3/8"	Scheibe 3/8"
5	S7100001	Sæt, kantvinger for V-2000	Set, sidewing V-2000	Satz, Kantschar f. V-2000
6	23006305	Trækfjeder 4x28x350 Indv.I	Tension spring 4x28x350	Ziehfeder 4x28x350
7	21000807	Hydr. brystnippel 1/4"x1/4"	Hydr. hexagon nipple 1/4"x1/4"	Hydr. Reduziernippel 1/4"x1/4"
8	21034721	Hydr. slange Ø1/4"x2100	Hydr. hose ø1/4"x2100	Hydr. Schlauch ø1/4"x2100
9	21000402	Hankobling 1/2" sterling	Male coupling 1/2"	Hydr. Anschluss Aus.g. 1/2"
10	21062102	Pakring 1/2"	Seal Ring1/2"	Dichtring 1/2"
11	22008307	Sætskrue M8x40 8.8 fzb	Set screw M8x40	Satzschraube M8x40
12	22008401	Sætskrue M10x16 8.8 fzb	Set screw M10x16	Satzschraube M10x16
13	22008402	Sætskrue M10x20 8.8 fzb	Set screw M10x20	Satzschraube M10x20
14	S7101000	Kantvinge svejst for 2000	Sideshare f. V-2000	Kantschar f. V-2000
15	S6302000	Skærm ved kantvinge	Screen	Schirm
16	S6303000	Skråstiver f. kantvinge svejst	Brace	Diagonalstrebe
17	S7103000	Monteringsæt sidesk. 2000	Mountingset	Montierungssatz
18	22052003	Låsemøtrik M8 FZB	Lock nut M8	Gegenmutter M8
19	22056300	Centerfjederskive M10 FZB	Spring washer M10	Federscheibe M10
20	21062100	Pakring 1/4"	Seal ring 1/4"	Dichtring 1/4"



Westbjørn sneslynge 2000

	Fjeder for håndtag	Tension spring	Ziehfeder	
Pos	Res.no.		Note	
1	27000151	S-hage 6.0mm	S- hook	S- Haken
2	23006306	Trækfjeder galv.tråd	Tension spring	Ziehfeder
3	23006061	Split Ø4x36 FZB	Split pen Ø4x36	Splint Ø4x36