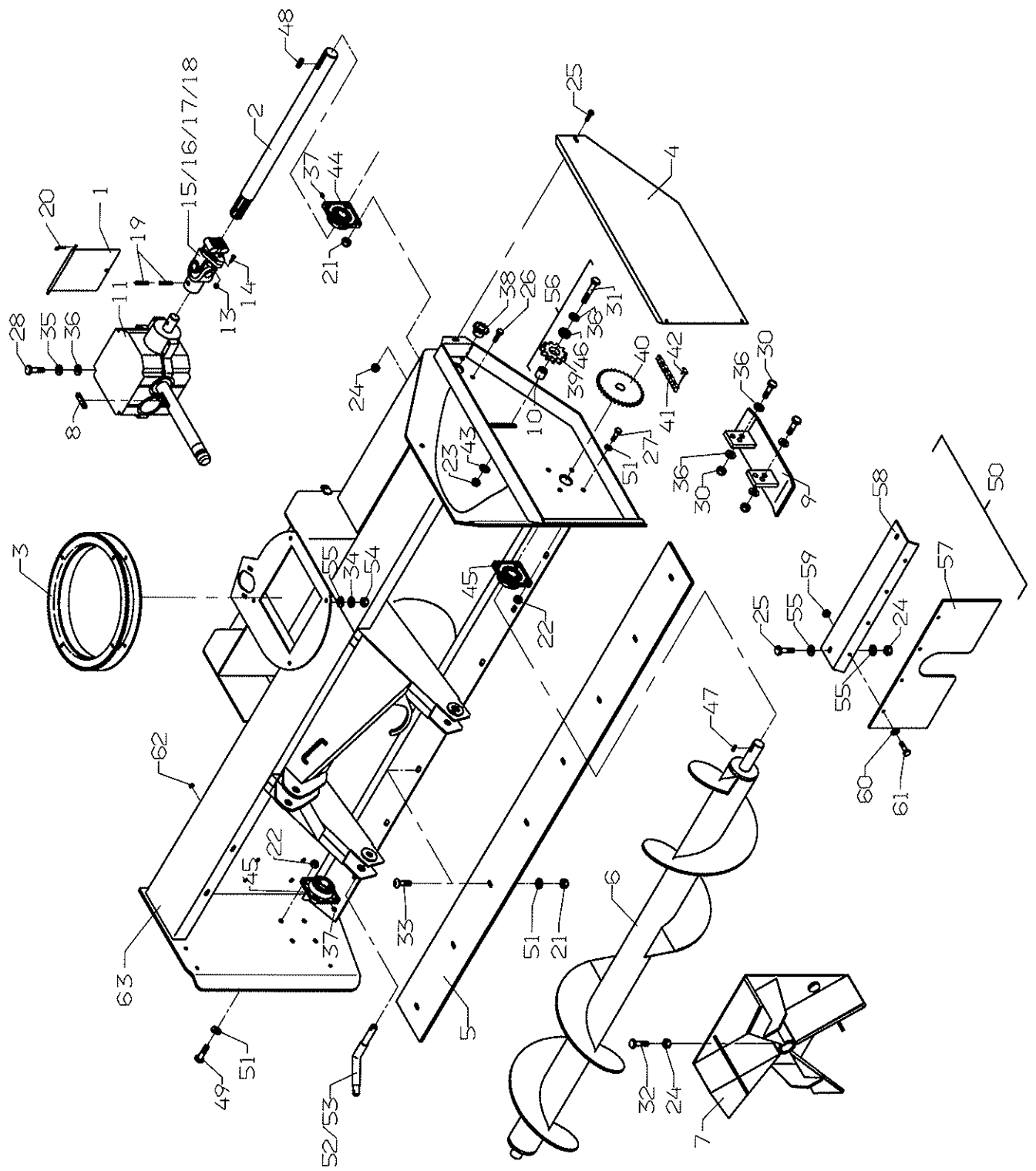


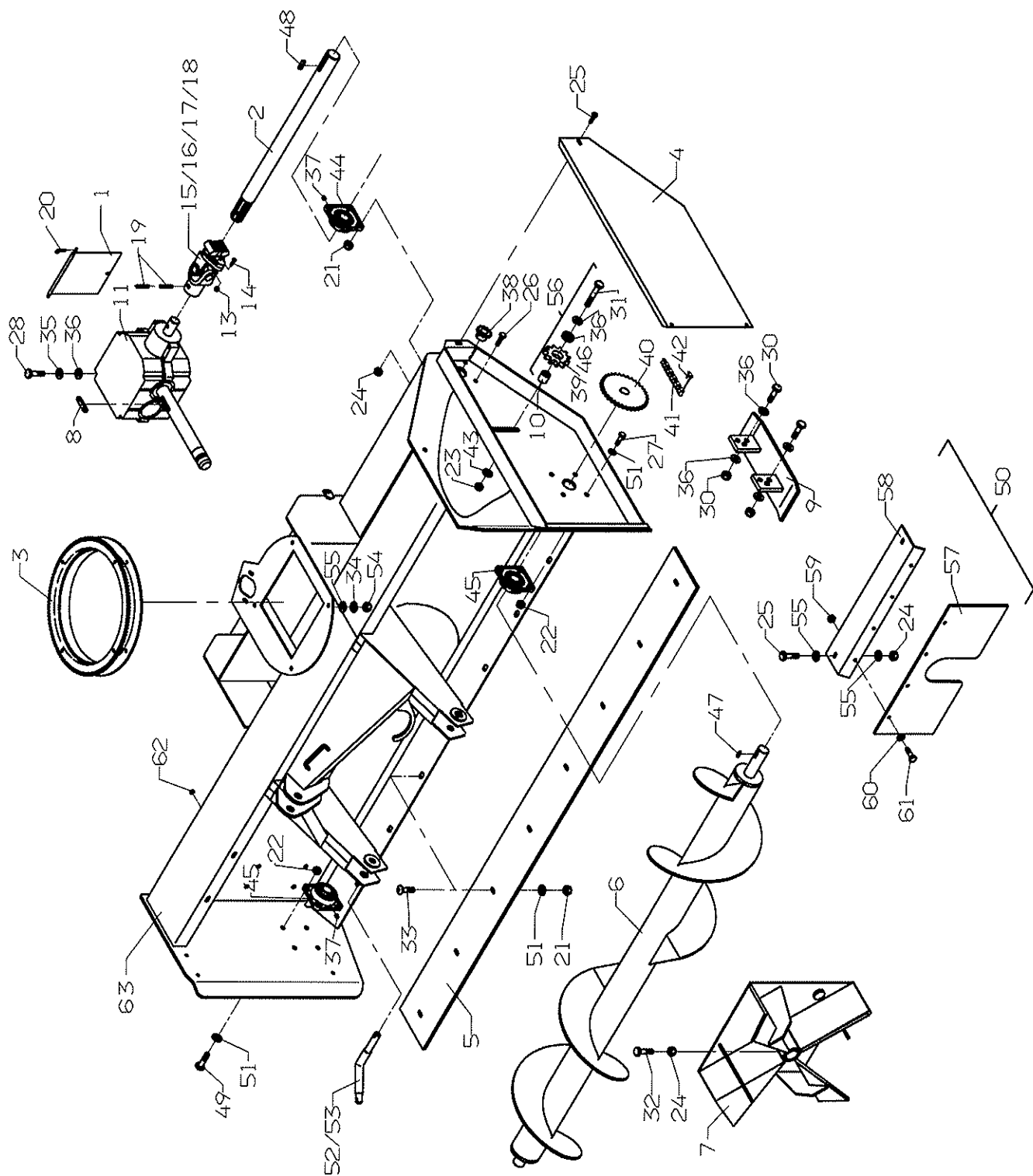
Spare Parts List

Typennr.: no.: _____	Type Ballart nr.: _____	Fabrikationsnr.: Prod. no.: Prod. Nr.: _____
År: Year: Herstellungsjahr: _____		Max. arb. tryk: Max. pressure: Max. Druck: _____
Egenvægt: weight: Eigengewicht: _____	Net	Spænding: Voltage: Spannung: _____
Max. last: Max. load: Höchstzul. Ladegewicht: _____		



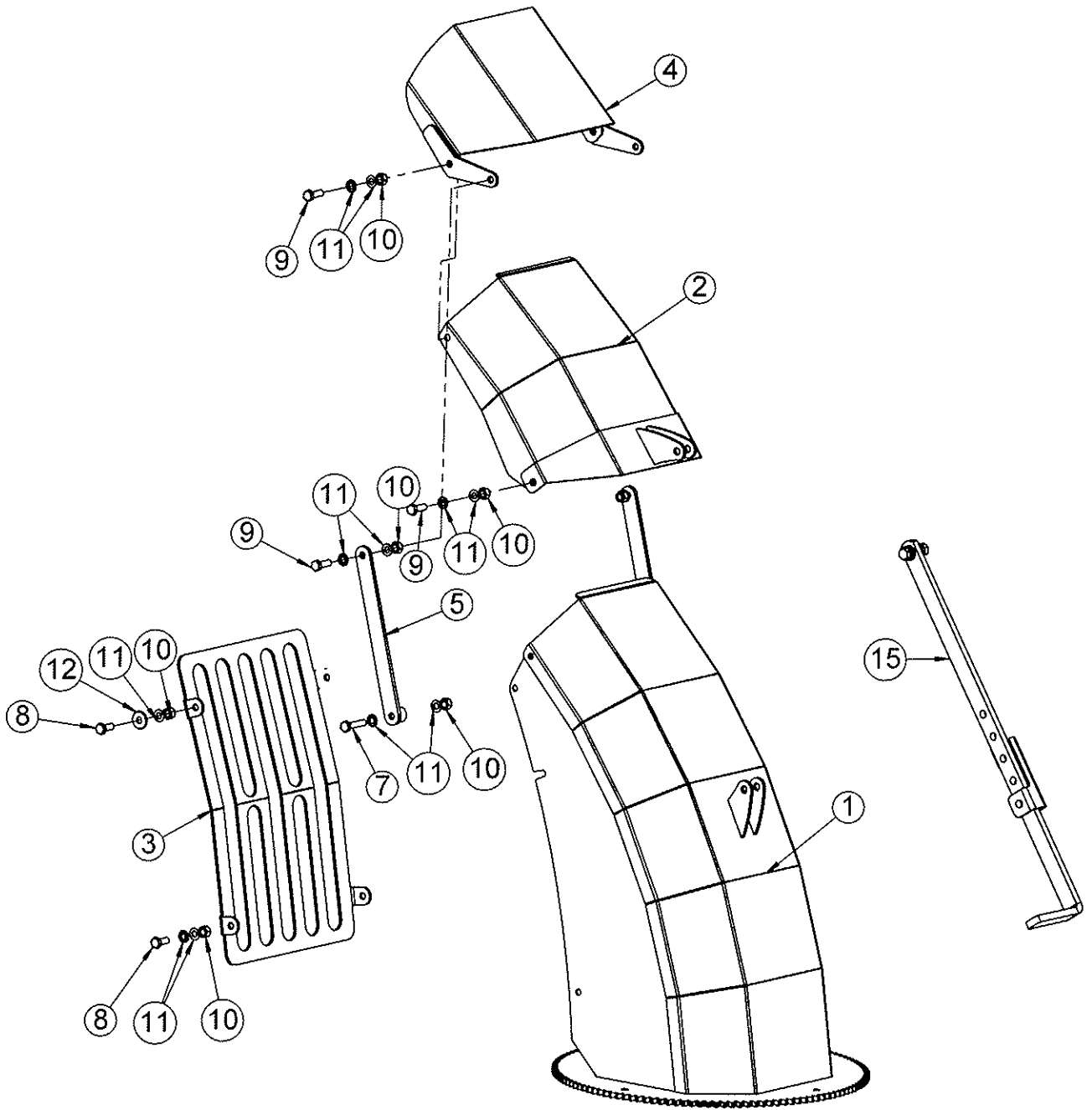
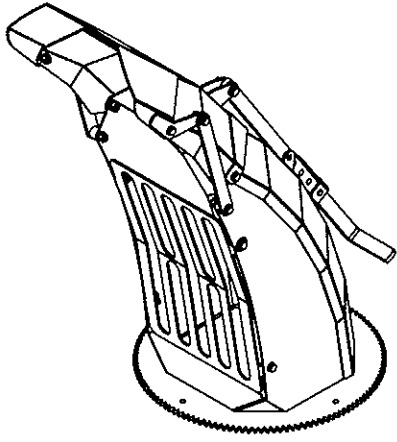
E-2200

	Ramme	Frame	Rahmen	
Pos	Res.no.			Note
	S4200004	Westbjørn Snefræser E-2200	Westbjørn Snowblower E-2200	Westbjørn Schneefräse E-2200
1	S4201002	PTO skærm for E-2200	PTO screen	PTO Schirm
2	26085016	Not aksel f. 2200 Ø1 3/8"	Not axle	Antriebswelle
3	S6002001	Drejehkrans m/stop f.1500/1750-	Rotary rim w/stop	Drehkranz m/Stop
4	S4007000	Kædeskærm 1750-2450	Chain screen	Deckel -014190055
4	S4007001	Kædeskærm for 1750-2450	Cover for transmission 2450-98	Deckel für Kettenkasten 2450-98 014100001-
5	S4011008	Skær for 2200 spec. stål	Share f. 2200 special steel	Schneide f. speziell Stahl
6	S4004004	Snegl for 2200	Endless screw	Schnecke
7	S4205000	Blæsehjul 1500	Impeller	Gebläserad - 014190055
7	S4205002	Blæsehjul for 1750-2450, Ø720	Impeller 2450-98	Gebläserad 2450-98 014100001-
8	S4211000	Feder	Key	Feder
9	S4014000	Slæbesko, svejst	Skid-pans, welded	Schleifstück
10	S4020000	Bøsning Ø31,8/Ø17,6x33	Bush Ø31,8/Ø17,6x33	Buchse Ø31,8/Ø17,6x33
11	26092800	Snefræse gears. 1 3/4"	Gearbox 1 3/4"	Getriebe 1 3/4"
12	26080300	Boltkobling S40 1300NM	Reinforcement S40 1300Nm	Kupplung
13	26080302	Stålmøtrik M7	Nut M7	Mutter M7
14	26080301	Stålbolt M7x50 8.8 FZB	Bolt M7x50	Bolz M7x50
15	26080303	Del med 1 3/8"snaplås f/1200UM	Coupling w/spring bolt	Kupplungsteil
16	26080304	Koblingshalvpart f.1200 boltek	Couplingspart	Kupplungshälfte
17	26075103	Gaffel W2300 Ø35-Ø13	Fork Ø35-Ø13	Gabel Ø35-Ø13
18	26076001	Nålelejekryds W2300	Cross joint	Gelenkkreuz
19	23004804	Rørstift Ø13x70 sort	Dowel Ø13x70	Rohrspannstift Ø13x70
19	23004500	Rørstift Ø8x70 sort	Dowel Ø8x70	Rohrspannstift Ø8x70
20	23006021	Hårnålesplit Ø3 type B	Split Pin Ø3	Splinte Ø3
21	22052005	Låsemøtrik M12 FZB	Lock nut M12	Gegenmutter M12
22	22052006	Låsemøtrik M14 FZB	Lock nut M14	Gegenmutter M14
23	22052007	Låsemøtrik M16 FZB	Lock nut M16	Gegenmutter M16
24	22052004	Låsemøtrik M10 FZB	Lock nut M10	Gegenmutter M10
25	22008403	Sætskrue M10x25 8.8 fzb	Set screw M10x25	Satzschraube M10x25
26	22008506	Sætskrue M12x40 8.8 fzb	Set screw M12x40	Satzschraube M12x40
27	22008603	Sætskrue M14x40 8.8 FZB	Set screw M14x40	Satzschraube M14x40
28	22008702	Sætskrue M16x30 8.8 FZB	Set screw M16x30	Satzschraube M16x30
30	22008706	Sætskrue M16x50 8.8 FZB	Set screw M16x50	Satzschraube M16x50
31	22002508	Mask. bolt M16x90 8.8 fzb	Machine bolt M16x90	Maschine Bolzen M16x90
32	22018041	Stopskrue M10x25 45H sort m/kr	Headless screw M10x25	Anschlagsschraube M10x25
33	22025402	Bræddebolt M12x35 FZB 8.8 spec	Carriage bolt M12x35	Schwellenschraube M12x35
34	22056300	Centerfjederskive M10 FZB	Spring washer M10	Federscheibe M10
35	22056500	Centerfjederskive M16 FZB	Spring washer M16	Federscheibe M16
36	22058701	Sværskive 5/8" FZB 35/17,5x3	Washer 5/8"	Scheibe 5/8"
37	21060000	Smørenippel M6 lige	Grease nipple M6x1	Schmiernippel M6x1
38	26020103	Simp. kædehjul 1"-10Z/Ø35-N10	Chain wheel 1"	Kettenrad 1"
38	22018030	Stopskrue M8x10 45H sort m/kra	Headless screw M8x10	Anschlagsschraube M8x10
39	26020101	Simp.pl. kædehjul 1"-11Z/Ø40 M	Chain wheel 1"	Kettenrad 1"
40	26020302	Simp. kædehjul 1"-27Z/Ø40-N12	Chain wheel 1"	Kettenrad 1" -014190055
40	26020307	Simp. kædehjul 1"-26Z/Ø40-N12	Chain wheel 1"	Kettenrad 1" 014100001-
40	22018040	Stopskrue M10x12 45H sort m/kr	Headless screw M10x12	Anschlagsschraube M10x12



E-2200

	Ramme	Frame	Rahmen	
Pos	Res.no.		Note	
41	26030405	Simp. kæde 1"x17,02-66 led	Chain 1"	Kette 1"
42	26030022	Udv. samleled simp. 1"x17,02	Joint straight	Innenglied
43	S1010000	Special skive $\varnothing 55/\varnothing 16,5 \times 8$ fzb	Spec. washer $\varnothing 55/\varnothing 16,5 \times 8$	Spez. Scheibe $\varnothing 55/\varnothing 16,5 \times 8$
44	25020300	Flangeleje UCF 207- $\varnothing 35$	Flanged bearing 207- $\varnothing 35$	Flanschenlager 207- $\varnothing 35$
45	25020400	Flangeleje UCF 208- $\varnothing 40$	Flanged bearing 208- $\varnothing 40$	Flanschenlager 208- $\varnothing 40$
45	S4004109	Mellemlægssplade f. leje 208	Gasket	Zwischenlageplatte
45	S4004110	Mellemlægssplade f. leje 208	Gasket	Zwischenlageplatte
46	25000403	Sporkugleleje 62203-2RS1	Step ball bearing 62203	Spurkugellager 62203
47	23000701	Feder 12x8x30 form A	Key 12x8x30 form A	Feder 12x8x30 form A
48	23000602	Feder 10x8x30 form A	Key 10x8x30 form A	Feder 10x8x30 form A
49	22008605	Sætskrue M14x50 8.8 F2B	Set screw M14x50	Satzschraube M14x50
50	S4300002	Sæt, gummiafdækning f. E-2200	Set, rubbercover E-2200	Satz, Gummiabdeck E-2200
51	22058309	Sværskive 1/2" F2B 29/14,5x3	Washer 1/2"	Scheibe 1/2"
52	23006002	Traktorsplit $\varnothing 8 \times 40$	Split Pin $\varnothing 8 \times 40$	Splint $\varnothing 8 \times 40$
53	23006200	Nagle $\varnothing 28-\varnothing 22/90-\varnothing 22/40-\varnothing 12$	Spike $\varnothing 28-\varnothing 22$	Nagel $\varnothing 28-\varnothing 22$
54	22008403	Sætskrue M10x25 8.8 fzb	Set screw M10x25	Satzschraube M10x25
55	22058700	Skive M10 F2B 30/10.5x2.5	Washer M10	Scheibe M10
56	S4204005	Sæt, kædestrammer for 1500-245	Set, chain tightener	Satz, Kettenspanner
57	8000053	Gummiadk. E-snefr. 7x255x650	Rubber	Gummi
58	S4300100	Beslag for gummiafdækning	Fittings for Rubber	Beschlag für Gummi
59	22052003	Låsemøtrik M8 F2B	Lock nut M8	Gegenmutter M8
60	22058000	Passkive $\varnothing 25/\varnothing 35 \times 0,5$	Pas washer $\varnothing 25/\varnothing 35 \times 0,5$	Pas-scheibe $\varnothing 25/\varnothing 35 \times 0,5$
61	22008304	Sætskrue M8x25 8.8 fzb	Set screw M8x25	Satzschraube M8x25
62	8010034	Plastprop $\varnothing 13$		
63	S4203010	Ramme svejst for E-2200		



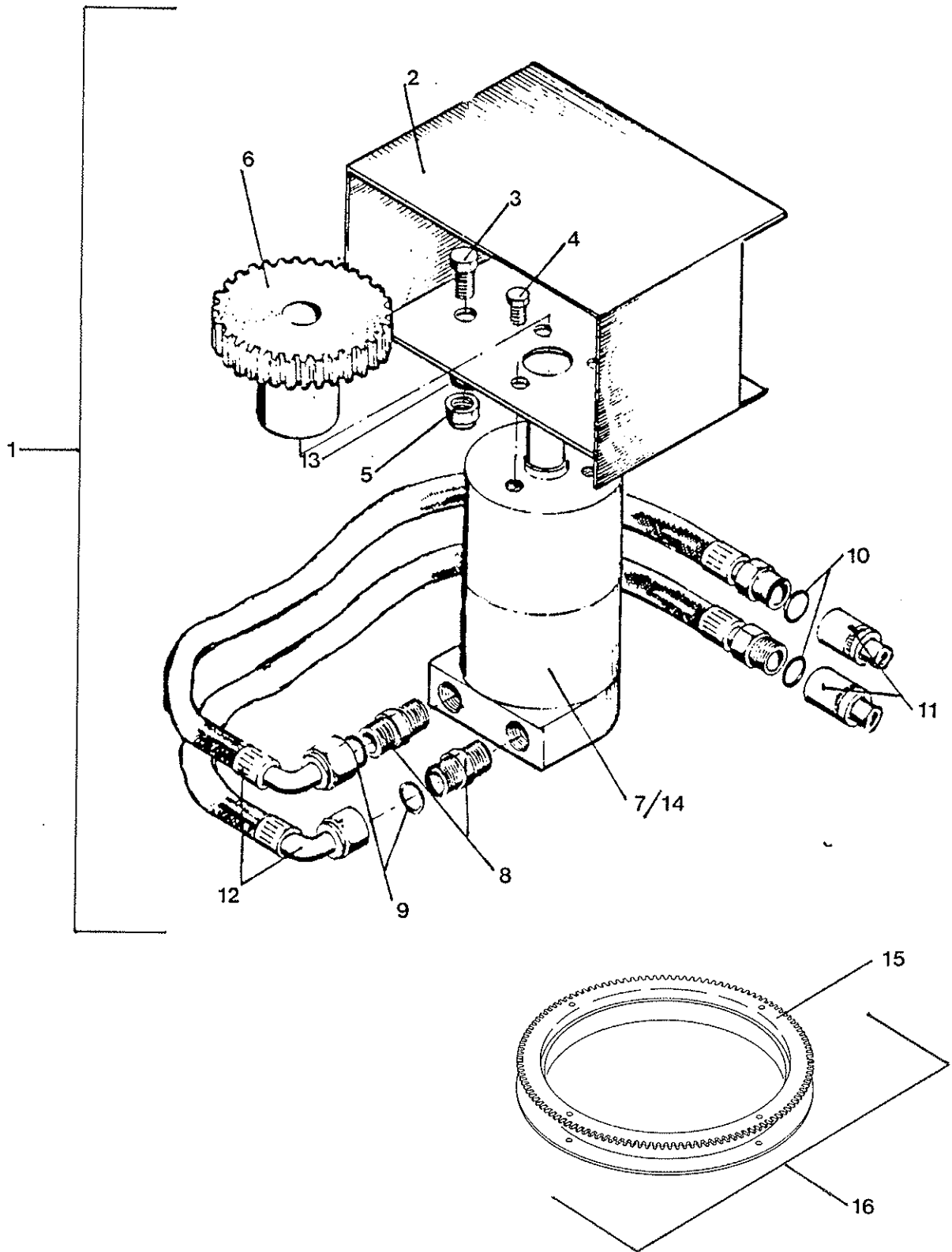
S4.456.008 Sæt, Tud for Ø510 drejkrans

E-2200

Snefræser Snowblow Schneefräs

HYDROMANN

	Tud	Nozzle	Aufwürfkamin	
Pos	Res.no.		Note	
	S4456008	Sat, Tud til 1500-1750-2050-22	Set, nozzle	Sarz, Aufwürfkamin
1	S4456057	Tud til 1500-1750-2050-2200-24	Nozzle	Aufwürfkamin
2	S4456059	Klap til tud, Ø510, Svejst	Flap for nozzle	Klappe vür Aufwürfkamin
3	S4456165	Rist til tud, Ø510	Grate for nozzle	Rost vür Aufwürfkamin
4	S4456063	Topklap til tud, Ø510, Svejst	Topflap for nozzle, weldet	Topklappe vür Aufwürfkamin.
5	S4456065	Arm for topklap, Ø510	Lever for topflap	Arm vür Topklappe
7	22002231	Mask. bolt M10x45 fzb 8.8	Bolt M10X 45 fzb 8.8	Bolzen M10x45
8	22008403	Satskrue M10x25 8.8 fzb	Set screw M10x25 fzb 8.8	Satzschraube M10x25
9	22008404	Satskrue M10x30 8.8 fzb	Set screw M10x30 fzb 8.8	Satzschraube M10x30
10	22052004	Låsemøtrik M10 FZB	Lock nut M10 fzb	Gegenmutter M10
11	22058410	Facetskive M10 FZB 20/10.5X2	Facet washer M10 fzb Ø20XØ10,5	Facettenscheibe M10
12	22058700	Skive M10 FZB 30/10.5X2.5	Washer M10 fzb Ø30XØ10,5X2,5	Scheibe M10
15	S4456007	Sat, manuel regulering af klap	Set, for manually ajustment of	Satz für manuelles einstellung

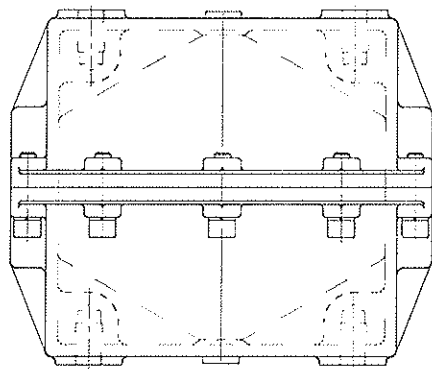
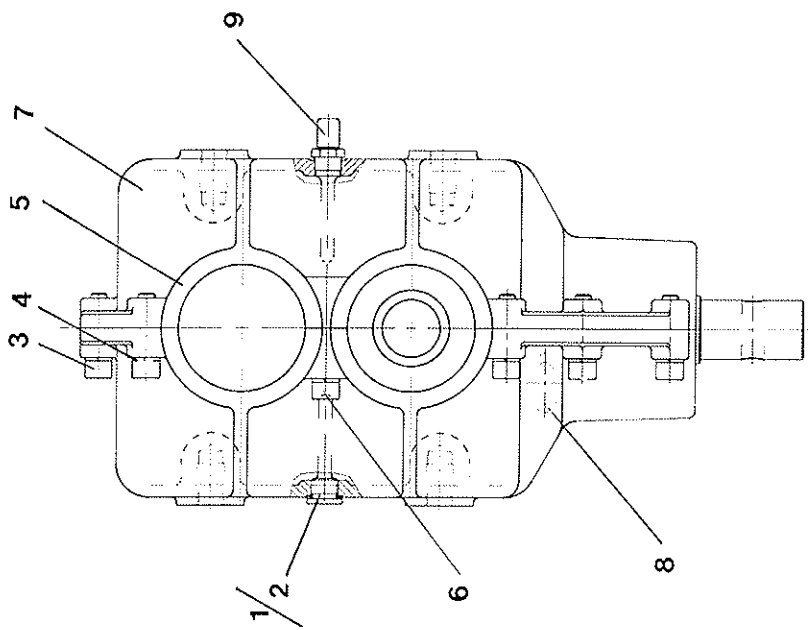
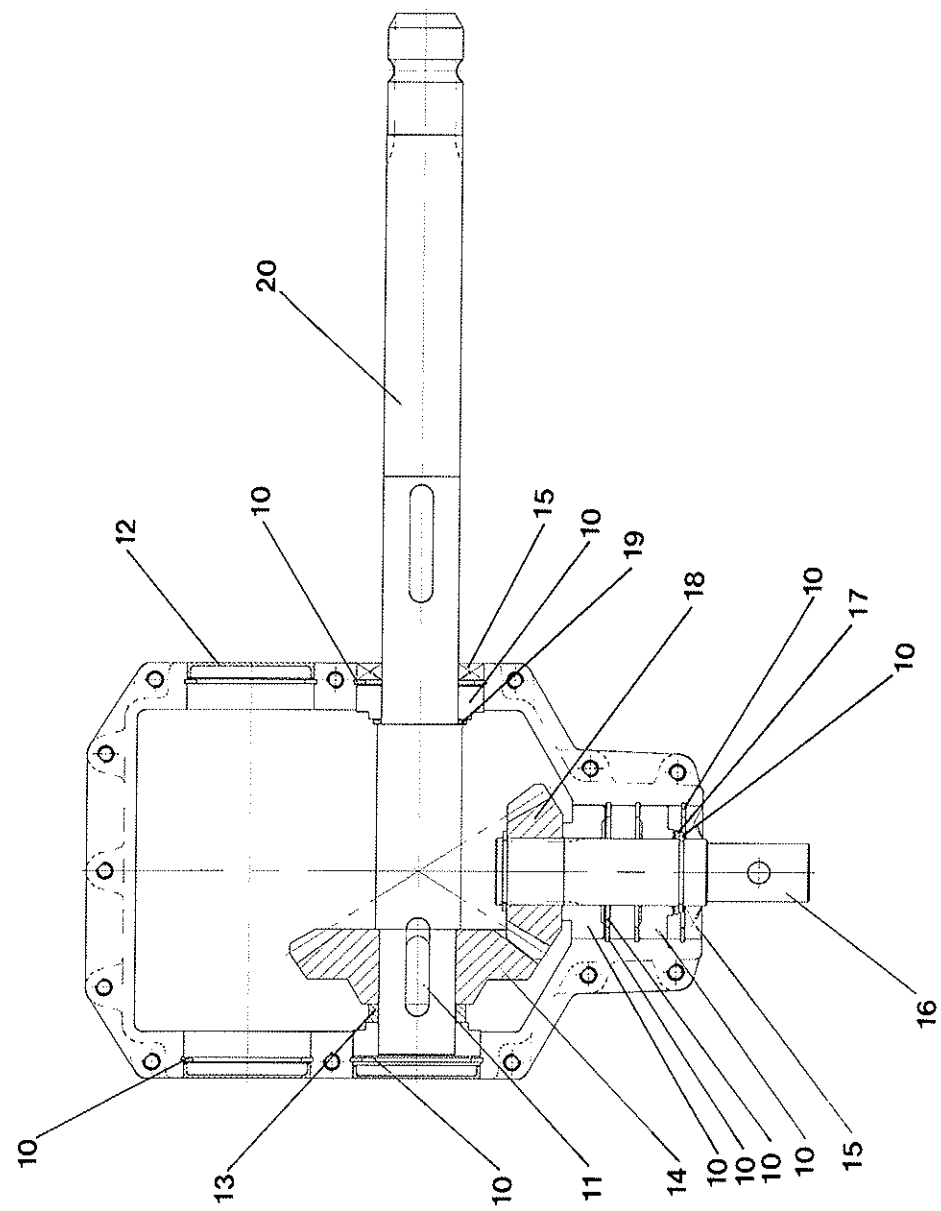


E-2220

Sneslyng SnowCast Schneesleüte

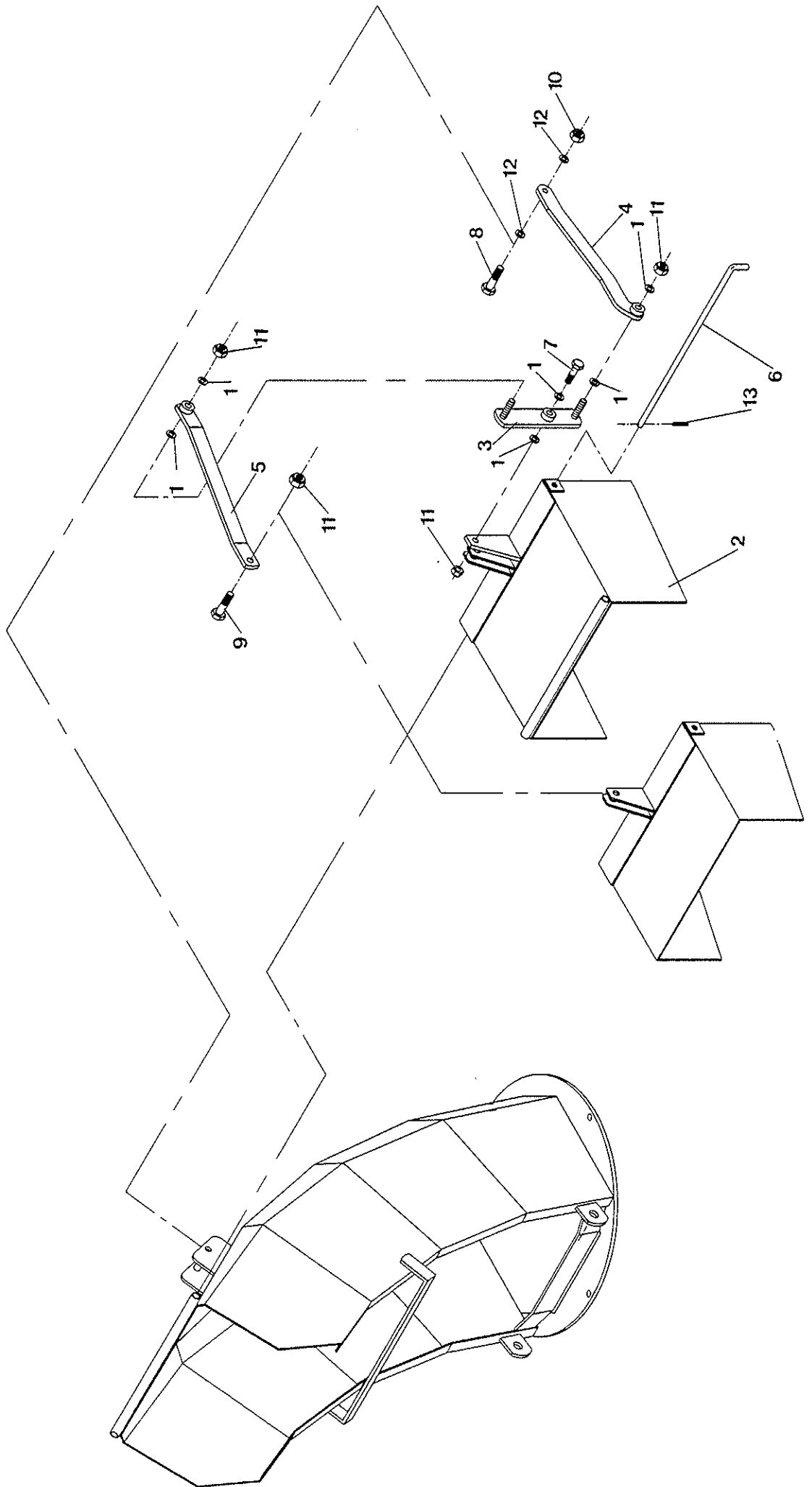
HYDROMANN

	Hydraulik styring	Hydraulic control	Hydraulisch steuerung	
Pos	Res.no.		Note	
1	S6200000	Hydr. styring af tud, sæt	Hydr. control	Hyd. Steuerung auf Auswurfkami
1	S6200001	Sæt, spec. hydr. styring af tud	Set, spec. hydr. control	Satz, Spec. Hydr. Steuerung
2	S6005000	Motorkonsol, svejst	Engine bracket	Motor Konsole
3	22052003	Låsemøtrik M8 FZB	Lock nut M8 fzb	Gegenmutter M8
4	22008304	Sætskrue M8x25 8.8 fzb	Set screw M8x25 fzb 8.8	Satzschraube M8x25
5	22012205	Skrue M6x12 8.8 CH fzb indiv. 6	Screw M6x12 8.8 CH fzb	Schraube M6x12 8.8
6	S4456109	Tandhjul f. oliemotor Z=15, M6	Gear-wheel f. oil engine Z15,	Zahnrad f. Ölmotor
7	21070100	Oliemotor OMM 32 C16 e.port	Oil engine omm 32	Ölmotor omm 32
8	21062101	Pakring 3/8"	Seal Ring 3/8"	Dichtring 3/8"
9	21062102	Pakring 1/2"	Seal Ring 1/2"	Dichtring 1/2"
10	21000804	Hydr. brystnippel 3/8"x3/8"	Hydr. hexagon nipple 3/8"x3/8"	Hydr. Reduziernippel 3/8"x3/8"
11	21000402	Hankobling 1/2" sterling	Male hydraulic snap coupling 1	Hydr. Anschluss 1/2"
12	21033431	Hydr. slange Ø3/8"x3100 incl.1	Hydr. hose Ø3/8"x3100	Hydr. Schlauch Ø3/8"x3100
13	21070150	Ventil f.OMM VAIF/D5D/03-38	Valve for OMM	Ventil für OMM
14	S6002001	Drejkrans m/stop f.1500/1750-	Rotary rim w/stop	Drehkranz m/Stop
15	S4300024	99 Sæt, spec.drejkrans/olien.	Set, spec. turning rim/oilengi	Satz, Spec.Drehkranz/Ölmotor
16	22018030	Stopskrue M8x10 45H sort m/kra	Headless screw M8x10	Anschlagsschraube M8x10
17	22058600	Skive M8 FZB 24/8,4x2	Washer M8 fzb Ø24XØ8,4M2	Scheibe M8
18	S6005103	Nippel f. oliemotor 3/8"x3/8"	Nipple for oilengine	Nippel



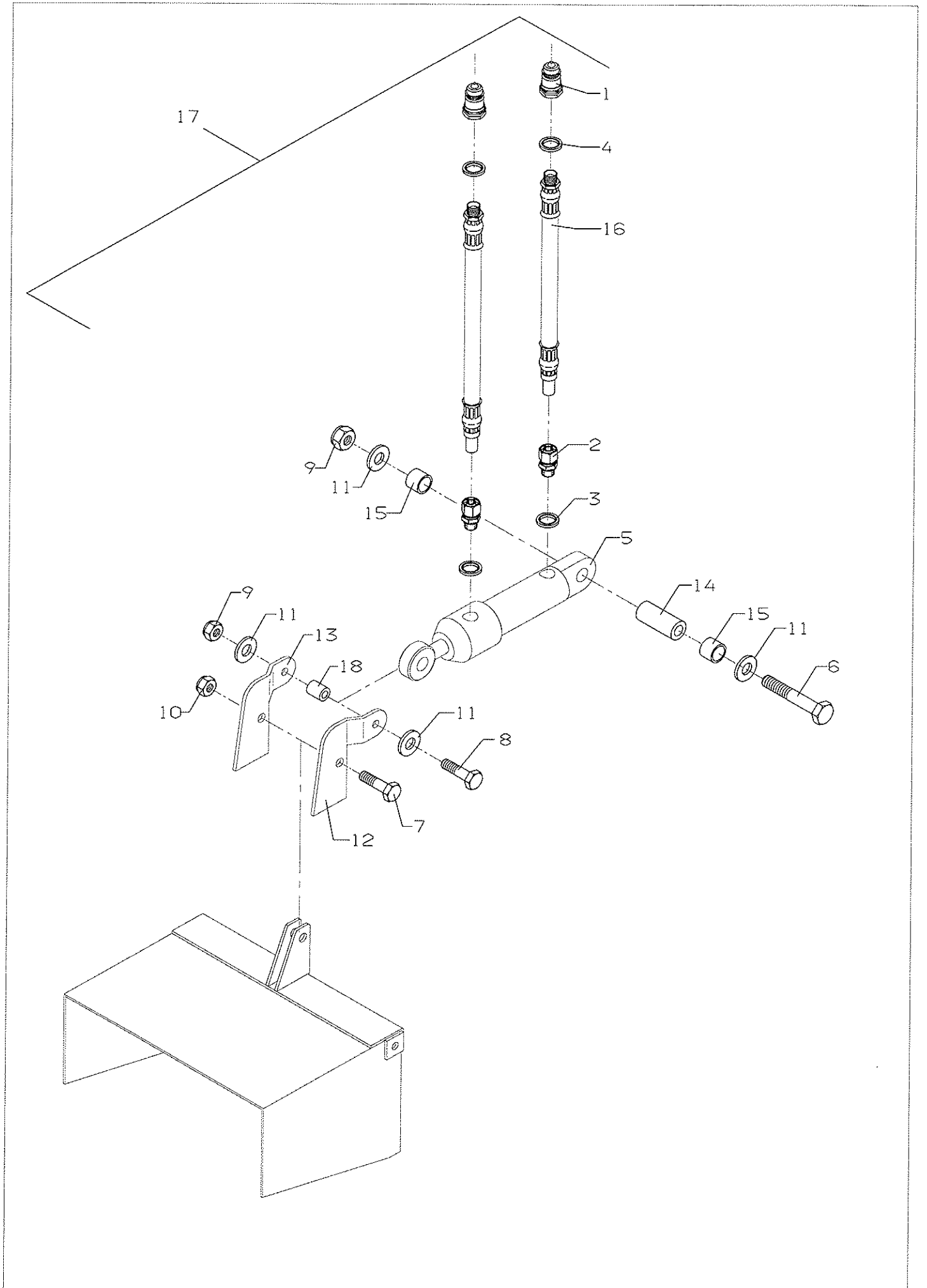
E-2200

	Gearkasse	Gearbox	Getriebe	
Pos	Res.no.		Note	
1	26092913	Bundprop	Plug	Dichtung
2	26092920	Pakning for bundprop	Packing	Dichtung
3	22012500	Skrue M10x40 8.8 CH FZB indiv.6	Screw M10x40 8.8	Schraube M10x40 8.8
4	22056300	Centerfjederskive M10 FZB	Spring washer M10	Federscheibe M10
5	26092912	Gearkasse hus	Gear housing	Getriebe Haus
6	22012501	Skrue M10x50 8.8 CH fzb indiv.	Screw M10x50 8.8	Schraube M10x50 8.8
7	26092800	Snefrase gears. 1 3/4"	Gearbox 1 3/4"	Getriebe 1 3/4"
8	26092911	Skueglas 3/4"	Level plug	Schauglas
9	26092930	Udluftningsskrue	Breather	Schraube
10	26092802	Lejesæt	Bearingset	Lagersatz
11	23000802	Feder 14x9x40 form A	Key 14x9x40 form A	Feder 14x9x40 form A
12	26092914	Blændæksel	Plug	Deckel
13	26092915	Bøsning	Bush	Buchse
14	26092907	Kronhjul	Bevel gear	Zahnrad
15	26092803	Pakningssæt	Gasket	Dichtsatz
16	26092906	Aksel for spidshjul	Shaft	Welle
17	26092917	Støtteskive 40x50x2,5	Support washer 40x50x2,5	Stützscheibe
18	26092908	Spidshjul	Bevel gear	Zahnrad
19	26092916	Støtteskive 45x55x3,0	Support washer 45x55x3	Stützscheibe 45x55x3
20	26092801	Aksel for blæsehjul	Shaft	Welle



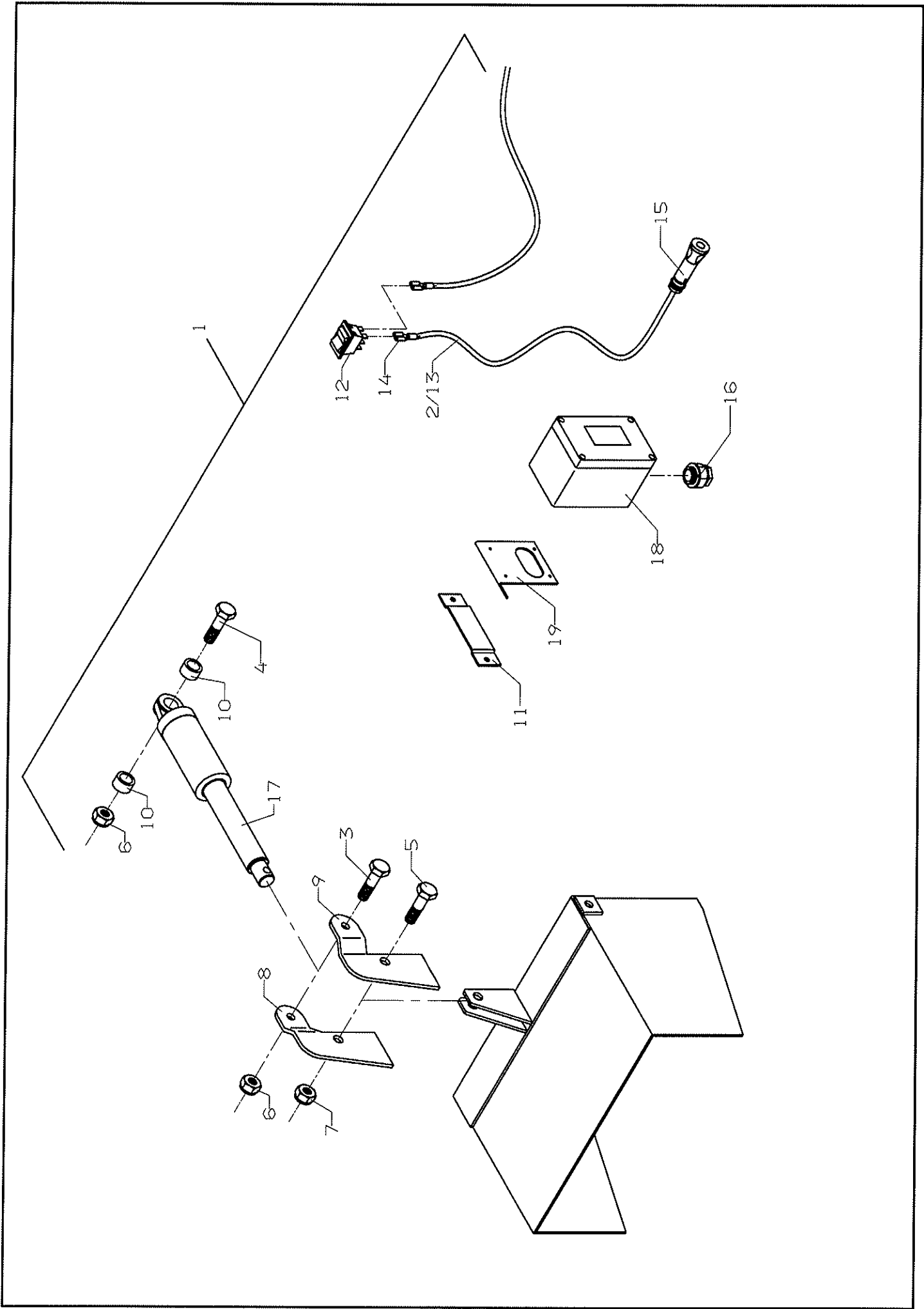
E-2200

	Mellemklap	Distancepiece	Abstandstück	
Pos	Res.no.		Note	
	S4300014	Sæt, mellemklap f. tud 1500-24	Set, middleflap 1750-2450/E-22	Satz, Zwischenklappen 1750-245
1	22058610	Skive M12 $\varnothing 23/\varnothing 13 \times 2,5$ FZB	Washer M12	Scheibe M12
2	S4212044	Mellemklap svejst	Flap	Klappe
3	S4212045	Arm for mellemklap svejst	Arm for flap	Gelenk für Klappe
4	S4212046	Laske for mellemklap svejst	Splice for flap	Laschen für Klappe
5	S4212047	Laske for mellemklap svejst	Splice for flap	Laschen für Klappe
6	S4212108	Nagle for tud 1750-2450	Pin	Splint
7	22002300	Mask. bolt M12x45 fzb	Bolt M12x45	Bolz M12x45
8	22008405	Sætskrue M10x35 8.8 fzb	Set screw M10x35	Setzschraube M10x35
9	22008505	Sætskrue M12x35 8.8 fzb	Set screw M12x35	Setzschraube M12x35
10	22052004	Låsemøtrik M10 FZB	Locking nut M10	Schliessmutter M10
11	22052005	Låsemøtrik M12 FZB	Locking nut M12	Schliessmutter M12
12	22058410	Facetskive M10 FZB 20/10.5X2	Facet disc M10	Facettenscheibe M10
13	23006021	Hårnålesplit $\varnothing 3$ type B	Clevis pin $\varnothing 3$	Splinte $\varnothing 3$



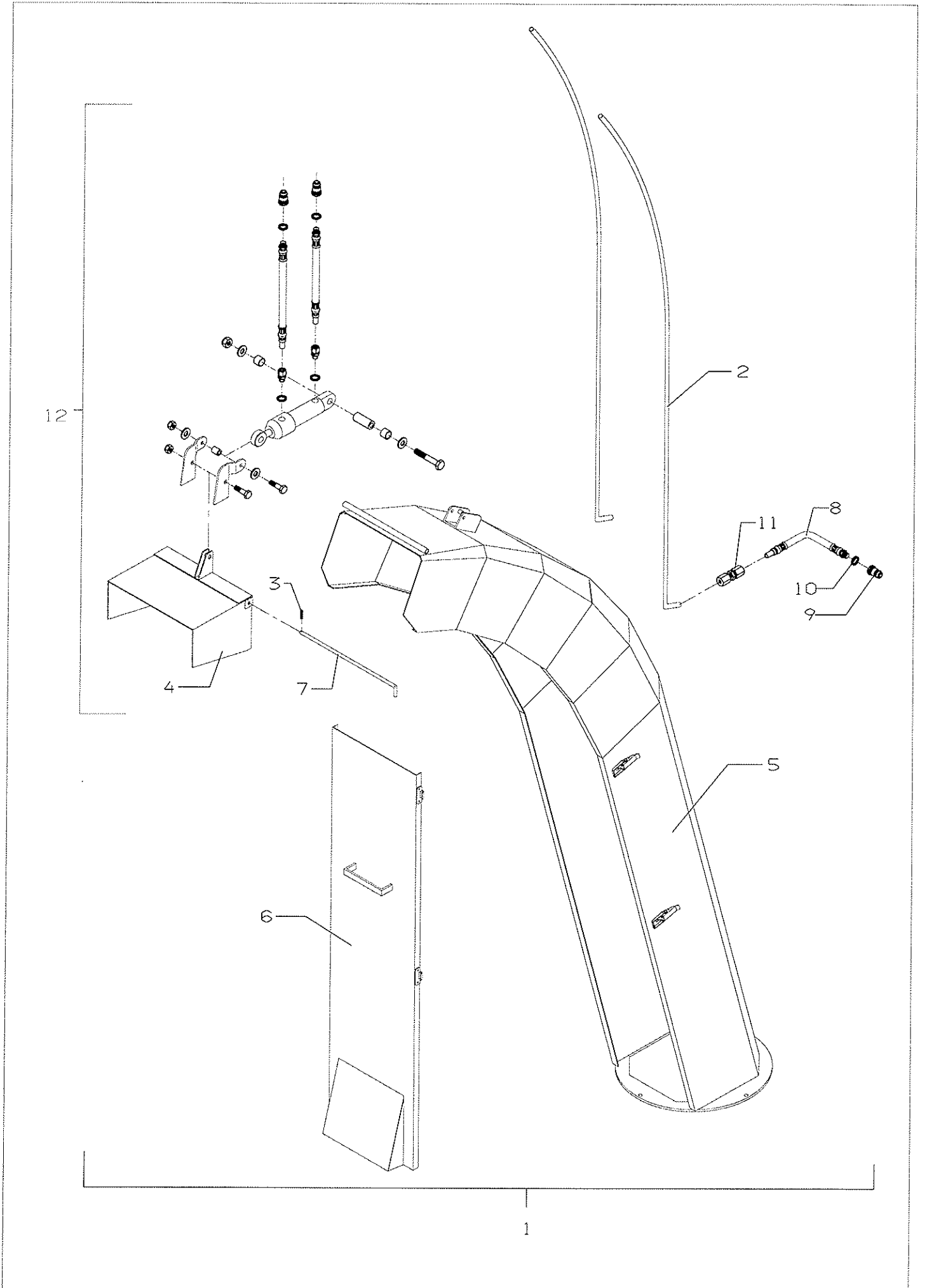
E-2200

	Hydr. regulering	Hydr. adjustment	Hydr. Einstellung	
Pos	Res.no.		Note	
1	21000402	Hankobling 1/2" sterling	Male coupling 1/2"	Hydr. Anschluss Aus.g. 1/2"
2	21000811	Hydr. brystnippel 3/8"XØ15	Hydr. hexagon nipple 3/8"xØ15	Hydr.Reduziernippel 3/8"xØ15
3	21062101	Pakring 3/8"	Seal Ring 3/8"	Dichtring 3/8"
4	21062102	Pakring 1/2"	Seal Ring 1/2"	Dichtring 1/2"
5	21096200	Hydr. cyl. NH21 40/20x65	Hydr. cylinder 40/20x100	Hydr. Zylinder 40/20x100
6	22002238	Mask. bolt M10x80 8.8 fzb	Bolt M10x80	Bolzen M10x80
7	22008505	Sætskrue M12x35 8.8 fzb	Set screw M12x35	Satzschraube M12x35
8	22002232	Mask. bolt M10x50 8.8 fzb	Machine bolt M10x50	Maschinen Bolzen M10x50
9	22052004	Låsemøtrik M10 FZB	Lock nut M10	Gegenmutter M10
10	22052005	Låsemøtrik M12 FZB	Lock nut M12	Gegenmutter M12
11	22058411	Skive M10 FZB 20/10.5X2	Washer M10	Scheibe M10
12	S4300104	Beslag for hydr.-cylinder H.	Fitting f. hydr. cylinder, rig	Beschlag f. Hyd. Zylinder, rec
13	S4300105	Beslag for hydr.-cylinder V.	Fitting f. hydr. cylinder, lef	Beschlag f. Hyd. Zylinder, li
14	S4300106	Bøsning f. hydraulik cylinder	Bush f. hydr. cylinder	Buchse f. Hydraulische Zylinde
15	S4300107	Afstandsstykke for hydr. cylin	Distancepiece f. hydr. cylinde	Abstandstück f. Hyd. Zylinder
16	21020237	Hydr. slange Ø3/8"x3700	Hydr. hose ø3/8"x3700	Hydr. Schlauch ø3/8"x3700
17	S4300004	Sæt, hydr. regulering af klap	Set, hydr. regulation of flap	Satz, Hydr. Einstellung auf Kl
18	S4701128	Bøsning for el og hydr. cylind	Bushing	Busche



E-2200

	Hydr. regulering	Hydr. adjustment	Hydr. Einstellung	
Pos	Res.no.		Note	
1	S4300003	Sat, el-regulering af klap	Set, electric regulation of fl	Satz, Elektrisch Einstellung a
2	20010702	Kabelbinder YJ-203B 203x3.6	Cable lies	Kabelhalter
3	22002232	Mask. bolt M10x50 8.8 fzb	Machine bolt M10x50	Maschinen Bolzen M10x50
4	22002236	Mask. bolt M10x70 8.8 fzb	Machine bolt M10x70	Maschine Bolzen M10x70
5	22008505	Sætskrue M12x35 8.8 fzb	Set screw M12x35	Satzschraube M12x35
6	22052004	Låsemøtrik M10 F2B	Lock nut M10	Gegenmutter M10
7	22052005	Låsemøtrik M12 F2B	Lock nut M12	Gegenmutter M12
8	S4300108	Beslag for el-cylinder H.	Fitting for el-cylinder H.	Beschlag für El-Zylinder H.
9	S4300109	Beslag for el-cylinder V.	Fitting for el-cylinder V.	Beschlag für El-Zylinder V.
10	S4300110	Afstandsstykke for el-cylinder	Distancepiece for el-cylinder	Abstandstück für El-Zylinder
11	V1307103	Vægkonsol f. styreboks 2x35x13	Wall bracket f. steering box	Wandkonsole f. steuerhaus
12	20009650	Kontakt 1>0<2 K23415	Switch 1>0<2	Schalter 1>0<2
13	20010000	Kabel 2-ledet 1.5mm2 LGP 2-150	Cable	Kabel
14	20010100	Kabelsko hun 6,3 0,5-1,5 kv	Cable eye 6,3 0,5-1,5 kv	Kabelschuh 6,3 0,5-1,5 kv
15	20010200	Hanstik 2-polet universal	Plug Socket KS 2243	Stecker KS 2243
16	20010651	Forskruning PG11 KA 5201-1	Connection	Verschraubung
17	V1304043	Linak med special bund	Actuator w/spec. bottom	Actuator m/spec. Boden
17	V1304114	Bøsning for Linak cylinder	Bush	Buchse
18	V1307100	Styreboks underpart	Steering box lower part	Steuerhaus Unterkasten
18	V1307101	Styreboks overpart	Steering box upper part	Steuerhaus Oberkasten
19	V1307102	Konsol for styreboks	Console f. Steering box	Konsole f. Steuerhaus

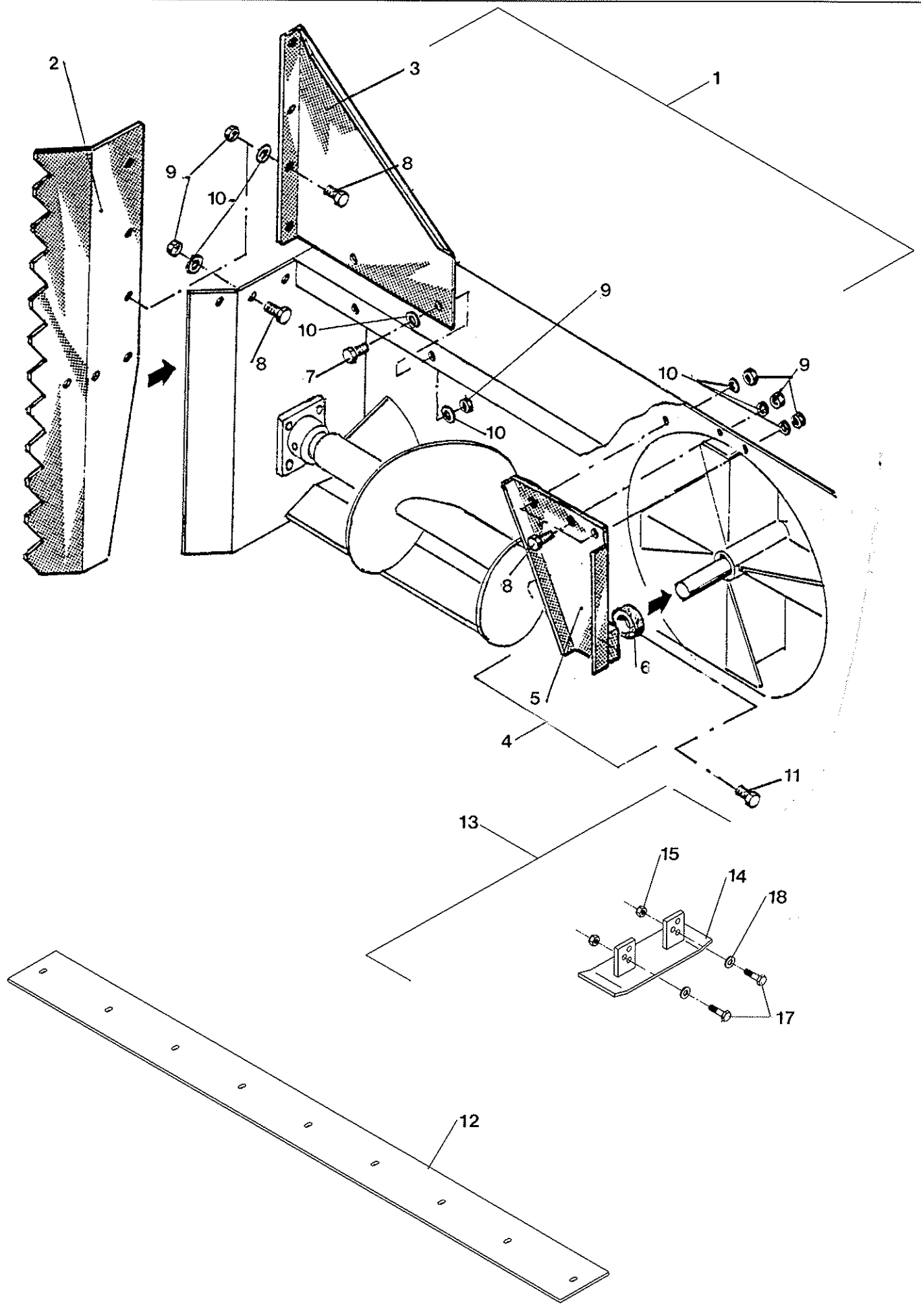


E-2200

	Sæt, hydr. regulering	Set, hydr. adjustment	Satz, Hydr. Einstellung
Pos	Res.no.		Note
1	S4300006	Sæt, læssetud 1500-2450/E-2200	Set, loading nozzle 1500-2450/ Satz, Ladekamin 1500-2450/E-22
2	21040013	Halvpart f. ø15 rørholder	Half part f. ø15 f. pipe strap Halp Teil f. ø15 f. Rohrschell
2	21040093	Stakbolte 15-18 M6	Bolt 15-18 M6 Bolzen 15-18 M6
2	22012301	Skrue M6x25 8.8 CH fzb indiv. 6	Screw M6x25 8.8 Schraube M6x25 8.8
2	S3003106	Hydraulikrør for læssetud	Hyd. pipes f. loading nozzle Hyd. Rohr f. Verladekamin
3	23006021	Hårnålesplit ø3 type B	Split Pin ø3 Splinte ø3
4	S4212041	Klap for tud 1750-2450	Flap for nozzle Klappe f. Verladekamin
5	S4212042	Læssetud svejst for 1750-2450	Loading nozzle for 1750-2450 Verladekamin für 1750-2450
6	S4212043	Afdækning for læssetud 1750-24	Covering f. loading nozzle 175 Abdeckung f. Verladekamin 1750
7	S4212108	Nagle for tud 1750-2450	Spike f. nozzle Nagel f. Auswurfkamin
8	21020237	Hydr. slange ø3/8"x3700	Hydr. hose ø3/8"x3700 Hydr. Schlauch ø3/8"x3700
9	21000402	Hankobling 1/2" sterling	Male coupling 1/2" Hydr. Anschluss Aus.g. 1/2"
10	21062102	Pakring 1/2"	Seal Ring 1/2" Dichtring 1/2"
11	21001000	Hydr. rørsamler ø15 G151	Hydr. pipe joint ø15 Hydr. Rohrverschraubung ø15
12	S4300004	Sæt, hydr. regulering af klap	Set, hydr. regulation of flap Satz, Hydr. Einstellung auf Kl

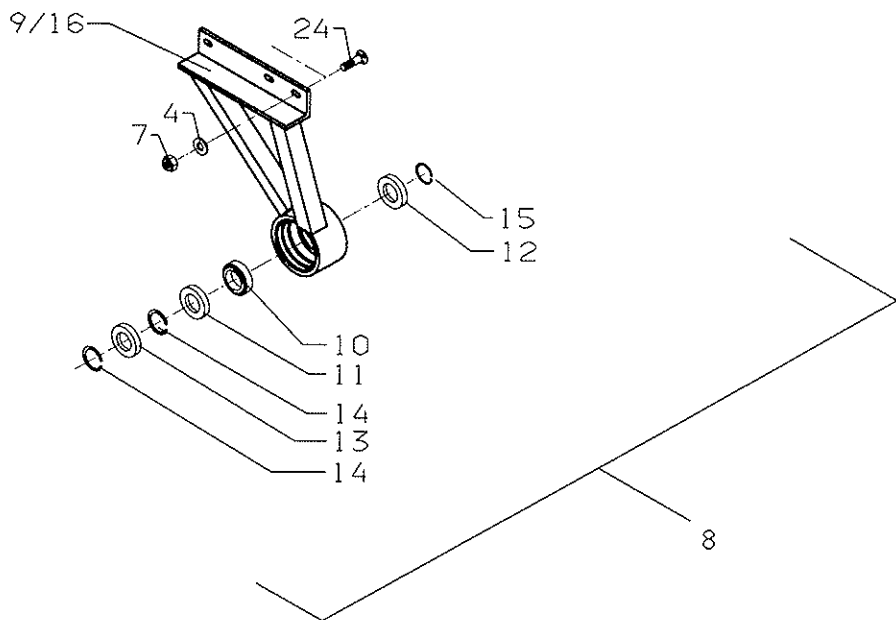
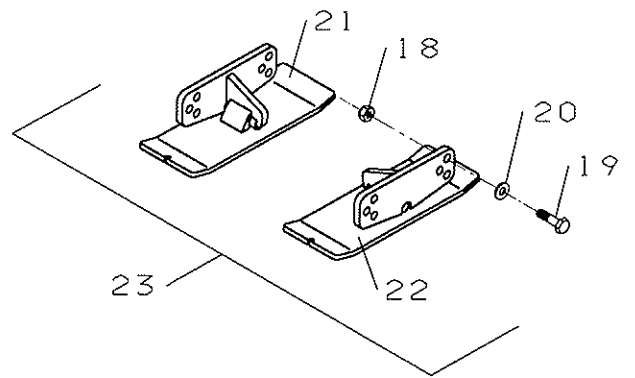
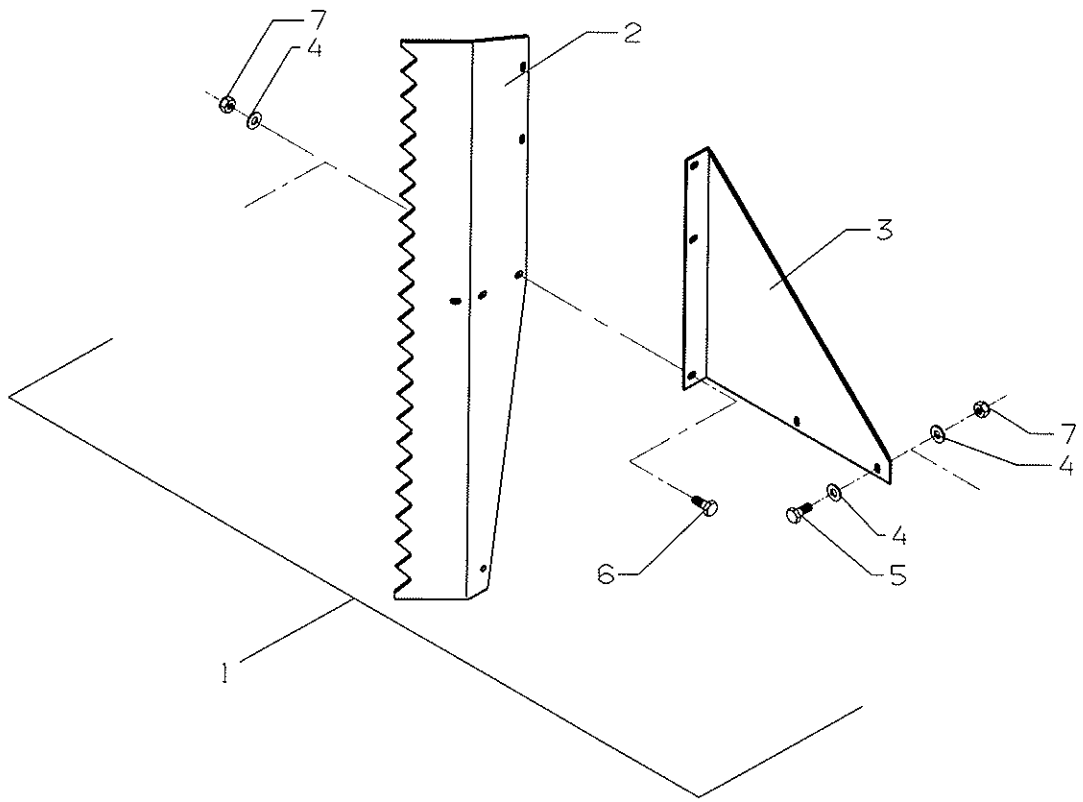
E-2200

	Sæt, el-regulering	Set, el adjustment	Satz, el - Einstellung
Pos	Res.no.		Note
1	S4300005	Sæt, læssetud 1500-2450/E-2200	Set, loading nozzle 1500-2450/ Satz, Ladekamin 1500-2450/E-22
2	S4300003	Sæt, el-regulering af klap	Set, electric regulation of fl Satz, Elektrisch Einstellung a
3	S3003106	Hydraulikrør for læssetud	Hyd. pipes f. loading nozzle Hyd. Rohr f. Verladekamin
3	22012301	Skrue M6x25 8.8 CH fzb indiv. 6	Screw M6x25 8.8 Schraube M6x25 8.8
3	21040013	Halvpart f. ø15 rørholder	Half part f. ø15 f. pipe strap Halp Teil f. ø15 f. Rohrschell
4	23006021	Hårnålesplit Ø3 type B	Split Pin ø3 Splinte ø3
5	S4212041	Klap for tud 1750-2450	Flap for nozzle Klappe f. Verladekamin
6	S4212042	Læssetud svejst for 1750-2450	Loading nozzle for 1750-2450 Verladekamin für 1750-2450
7	S4212043	Afdækning for læssetud 1750-24	Covering f. loading nozzle 175 Abdeckung f. Verladekamin 1750
8	S4212108	Nagle for tud 1750-2450	Spike f. nozzle Nagel f. Auswurfkamin



E-2200

	Kantvinge	Side share	Kantshare		
Pos	Res.no.			Note	
1	S4300000	Sæt, kantvinge f. 1500/E-2200	Set, sideshare1500-2450/E-2200	Satz, Kantschar 1500-2450/E-22	-2000, -014190055
2	S4301000	Kantskær	Side share	Kantschar	-2000, -014190055
3	S4302000	Mødeplade - højre	Plate	Platte	-2000, -014190055
4	S4204002	Støtteleje monteret 1750-2450	Bearing mounted	Stützlager, Montiert	-2000, -014190055
5	S4204041	Støtteleje 2450	Bearing	Stützlager	-2000, -014190055
6	S4204102	Leje FEHD 500	Bearing	Lager	-2000, -014190055
7	22008403	Sætskrue M10x25 8.8 fzb	Set screw M10x25	Satzschraube M10x25	-2000, -014190055
8	22008404	Sætskrue M10x30 8.8 fzb	Set screw M10x30	Satzschraube M10x30	-2000, -014190055
9	22052004	Låsemøtrik M10 FZB	Lock nut M10	Gegenmutter M10	-2000, -014190055
10	22058700	Skive M10 FZB 30/10.5X2.5	Washer M10	Scheibe M10	-2000, -014190055
11	22032002	Selvskærende skrue B14x20	Self-cutting Screw B14x20	Selbschneidend Schraube B14x20	-2000, -014190055
12	S4011008	Skær for 2200 spec. stål	Share f. 2200 special steel	Schneide f. speziell Stahl	
13	S4300018	Sæt, slabesko hardox for snefr	Set, skid-pans - hardox	Satz, Schleifstück HARDOX	
14	S4014001	Slabesko for snefræser, svejst	Skid-pans	Schleifstück	
15	22052007	Låsemøtrik M16 FZB	Lock nut M16	Gegenmutter M16	
17	22008706	Sætskrue M16x50 8.8 FZB	Set screw M16x50	Satzschraube M16x50	
18	22058701	Sværskive 5/8" FZB 35/17,5x3	Washer 5/8"	Scheibe 5/8"	



E-2200

Sæt, Kantvinge, Støtteleje Set, sideshare, bearing Satz, Kantshar, Lager

Pos	Res.no.				Note
1	S4300019	Sæt, kantvinge 1750-2450, ny m	Set, sideshare 1750-2450 - new	Satz, Kantschar 1750-2450 - ne	014100001-
2	S4301001	Kantskær	Side share	Kantschare	014100001-
3	S4302000	Mødeplade - højre	Plate	Platte	014100001-
4	22058700	Skive M10 FZB 30/10.5X2.5	Washer M10	Scheibe M10	014100001-
5	22008403	Sætskrue M10x25 8.8 fzb	Set screw M10x25	Satzschraube M10x25	014100001-
6	22008404	Sætskrue M10x30 8.8 fzb	Set screw M10x30	Satzschraube M10x30	014100001-
7	22052004	Låsemøtrik M10 FZB	Lock nut M10	Gegenmutter M10	014100001-
8	S4204002	Støtteleje monteret 1750-2450	Bearing mounted	Stützlager, Montiert	014100001-
9	S4204041	Støtteleje 2450	Bearing	Stützlager	014100001-
10	25001000	Sværisk kugleleje 1210 K	Ball bearing 1210	Kugellager 1210	014100001-
11	25001001	Bøsning H210-Ø45x35	Bush Ø45x35	Buchse Ø45x35	014100001-
12	21062215	Simmerring 80-45-10	Oil seal 80-45-10	Ölfangring 80-45-10	014100001-
13	21062219	Simmerring 90-45-10	Oil seal 90-45-10	Ölfangring 90-45-10	014100001-
14	23005128	Låsering Ø90 indvendig	Ring lock Ø90	Schließring Ø90	014100001-
15	23005126	Låsering Ø80 indvendig	Ring lock Ø80	Schließring Ø80	014100001-
16	21060000	Smørenippel M6 lige	Grease nipple M6x1	Schmiernippel M6x1	014100001-
18	22052007	Låsemøtrik M16 FZB	Lock nut M16	Gegenmutter M16	014100001-
19	22008706	Sætskrue M16x50 8.8 FZB	Set screw M16x50	Satzschraube M16x50	014100001-
20	22058701	Sværskive 5/8" FZB 35/17,5x3	Washer 5/8"	Scheibe 5/8"	014100001-
21	S4014002	Bevægelig slæbesko, højre	Moving skin pans, right	Bewegbar Schleifschuh, recht	014100001-
22	S4014003	Bevægelig slæbesko, venstre	Moving skin pans, left	Bewegbar Schleifschuh, link	014100001-
23	S4300020	Sæt, bev. slæbesko for snefræs	Set, movable skid-pans - hardo	Satz, Beweglich Schleifstück,	014100001-
24	22025302	Bræddebolt M10x30 FZB	Carriage bolt	Schwellenschraube	