

Ved tekniske spørgsmål opgives ident. nr., som findes på maskinskiltet. Vi anbefaler Dem at skrive dette nummer her:

Bei technischen Rückfragen muß die vollständige Ident.-Nr. angegeben werden. Die Ident.-Nr. können Sie am Gerät (Fabrikschild) finden:

If you have technical question please state ident. no., which is on the machine sign. We recommend that you write this number here:

Type :
Typ :
Type :

Årgang :
Baujahr :
Year :

Ident. nr. :
Ident.-Nr. :
Ident no. :

Reservedelsbog - Ersatzteilkatalog - Spare part list

Gyldig fra ident. Gültig ab Ident. Nr. Valid from ident. no.

H190 - 00001 - (S-2450 MK V - S4200027)

S-2450 MK V

2023.11

Bestillingsvejledning

For at undgå fejllieferinger bedes følgende oplyst ved bestilling:

- Reservedelsnummer
- Betegnelse
- Antal
- Maskintype
- Årgang

Bestellungsanleitung

Damit Ihre Bestellung fehlerfrei abgewickelt werden kann, sind folgende Angaben erforderlich:

- Ersatzteilnummer
- Bezeichnung
- Anzahl
- Geräte-Typ
- Baujahr

Ordering instruction

In order to avoid faulty deliveries please state the following:

- Spare part number
- Description
- Number
- Machine type
- Year

Ret til ændringer af tekniske enkeltheder i forhold til angivelser og billeder i denne reservedelsbog forbeholdes.

Änderungen von technischen Einzelheiten des Gerätes gegenüber den Angaben und Bildern der vorliegenden Ersatzteilkatalog vorbehalten.

Changes of technical details in relation to specifications and sketches in this spare part list are subject to alteration.

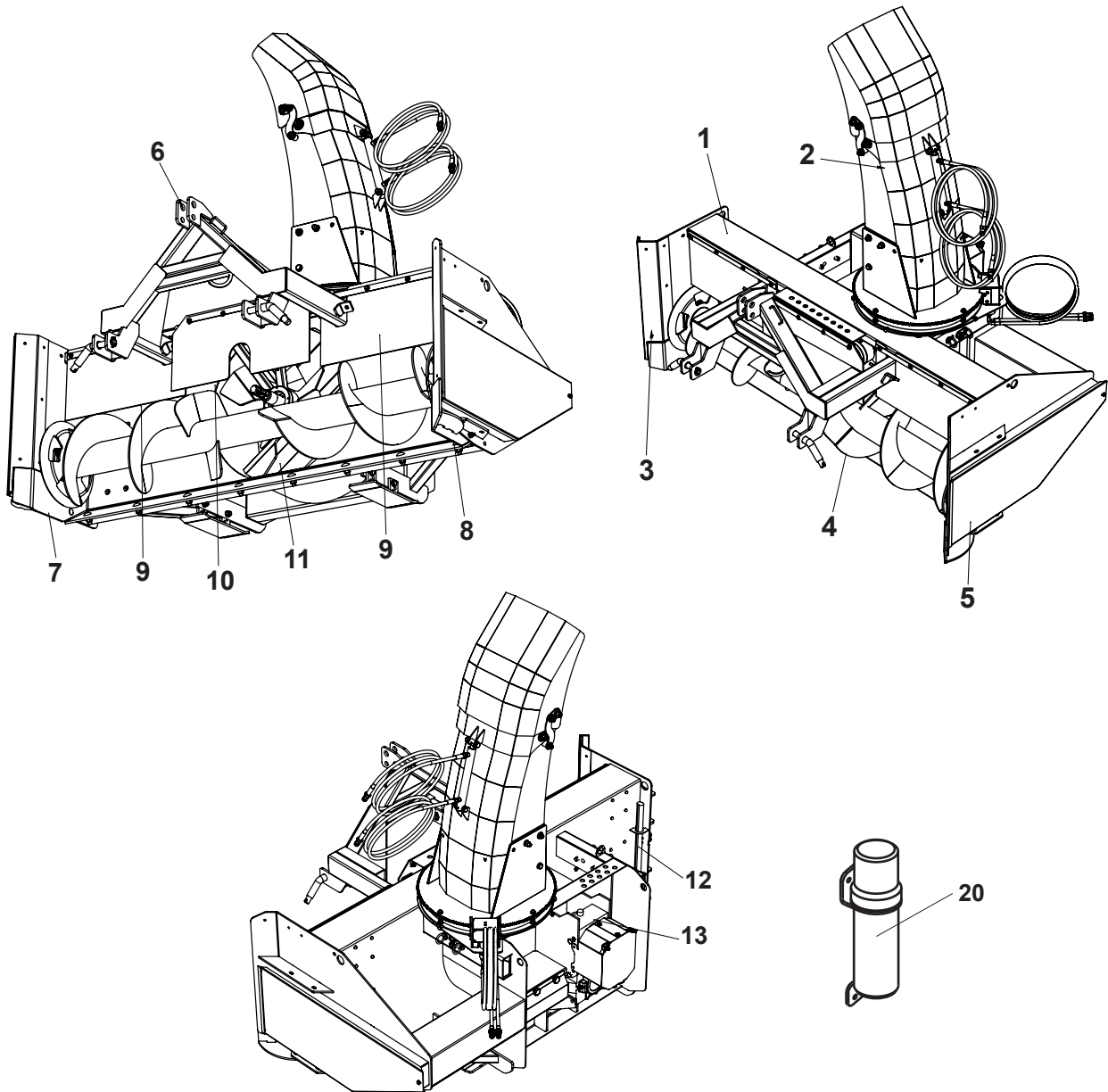
Udgivet og trykt af Epoke® A/S,
Dokumentationsafd.

Herausgeber, Satz und Druck
Epoke® A/S
Abteilung: Dokumentation

Published and printed by
Epoke® A/S,
Documentation department

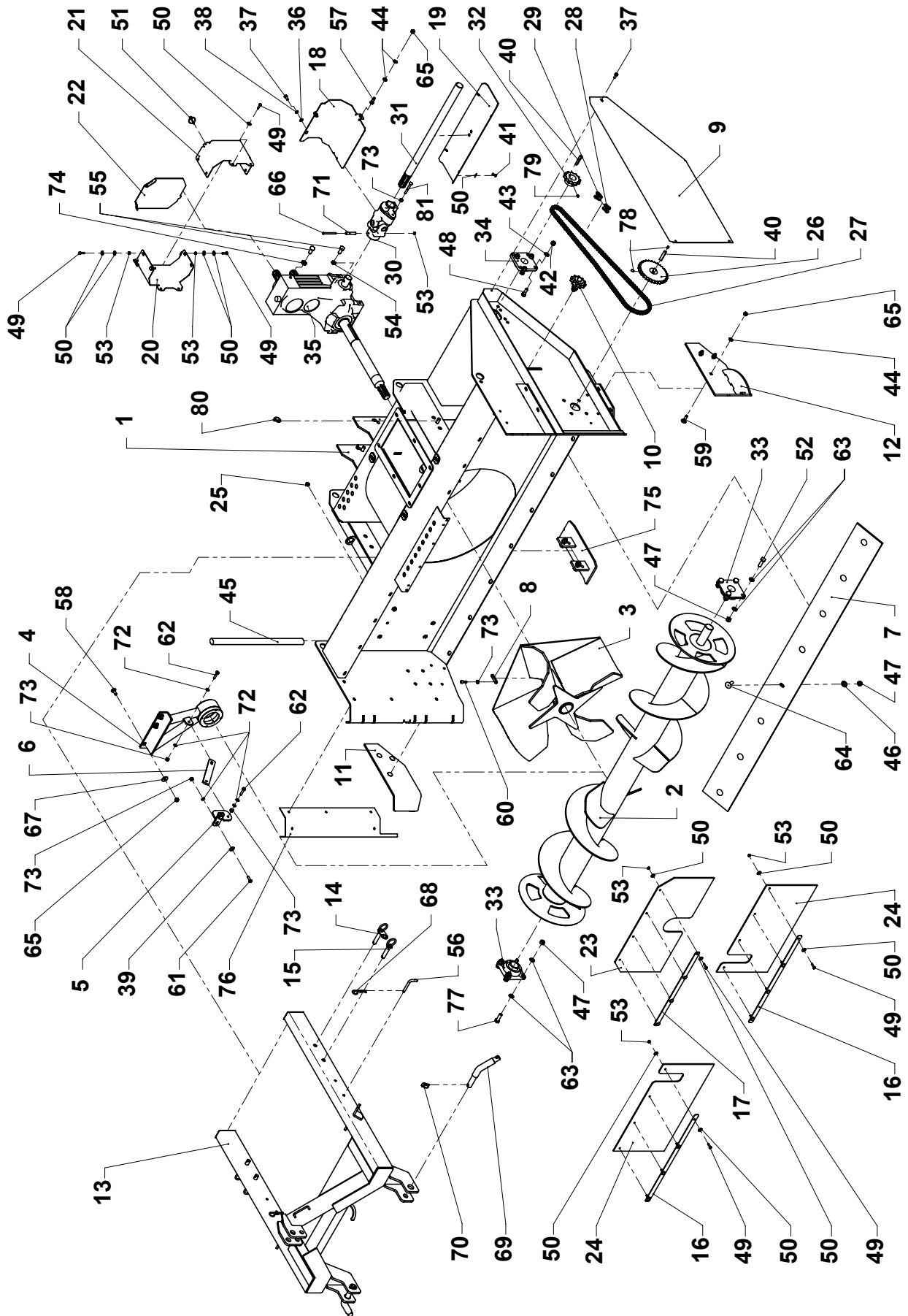
SNOWLINE

**Snefræser - Schneefräse - Snow blower
S2450 MK V**



POS	EPOKE NR	STK	BETEGNELSE	BEZEICHNUNG	DESCRIPTION
1	S4403220	1	ramme, S2450 MK V	Rahmen, S2450 MK V	frame, S2450 MK V
2	525420	1	udkastertud kpl.	Auswürfkamin kpl.	nozzle cpl.
3	S4403229	1	beskyttelsesskjold	Schutzschild	protection shield
4	S4405002	1	snegl	Schnecke	screw conveyor
5	S4401250	1	kædeskærm	Kettenschutz	chain guard
6	S4410002	1	trepunktsramme	Dreipunktrahmen	three point frame
7	S4403227	1	skærm, højre	Schirm, rechts	cover, right
8	S4401068	1	skærm, venstre	Schirm, links	cover, left
9	8000112	2	gummiafdækning, 375x740	Gummiabdeckung, 375x740	rubber cover, 375x740
10	8000033	1	gummiafdækning, 375x800	Gummiabdeckung, 375x800	rubber cover, 375x800
11	S4408002	1	blæsehjul	Blasrad	impeller
12	84420012	1	træ stødstang	Holzstange	wooden rod
13	26092980	1	gearkasse, max. 100 hp	Getriebe, max. 100 hp	gear box, max. 100 hp
20	88030000	1	holder for manualer	Halter für Bedienungsanleitung	holder for manuals

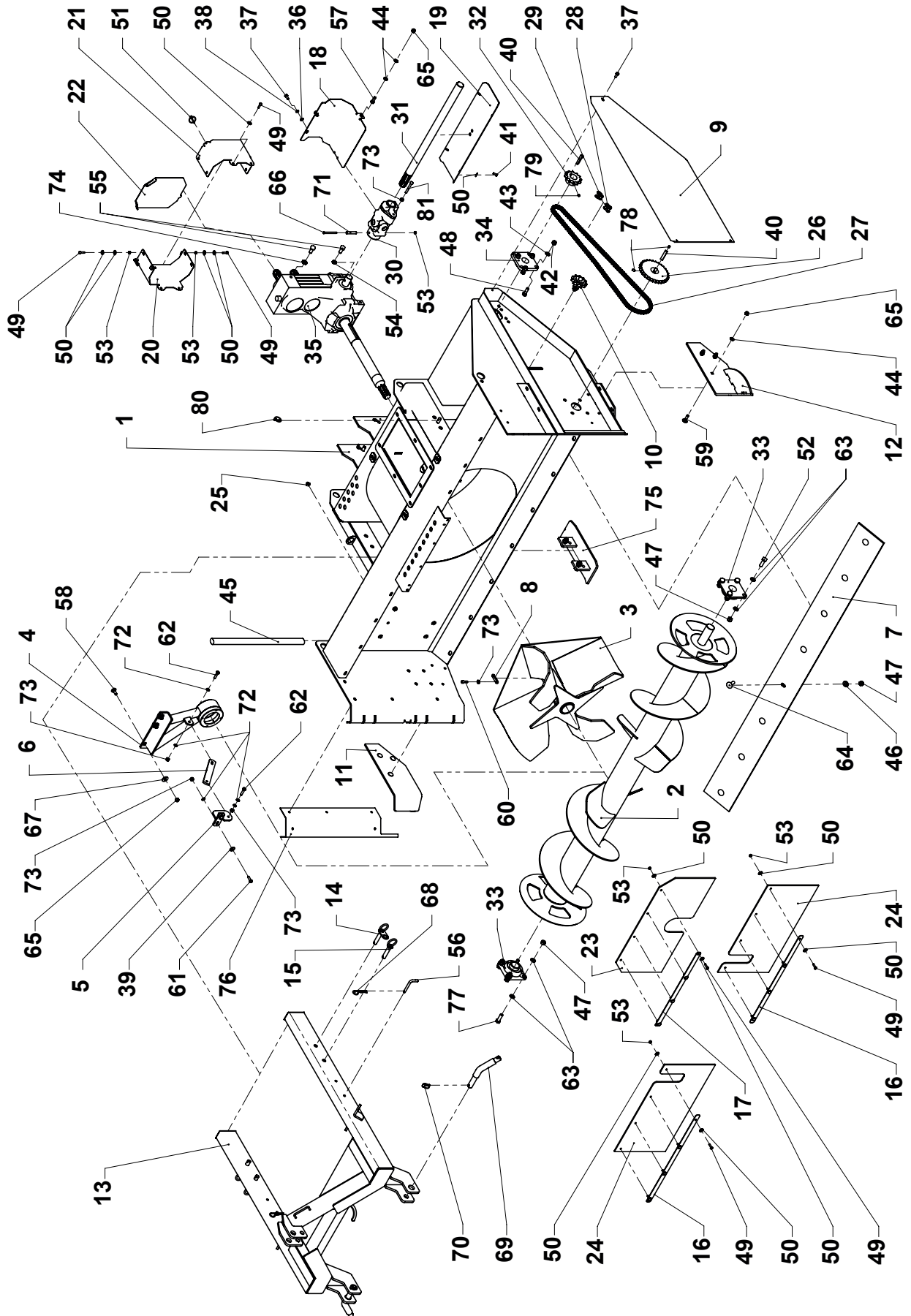
Snefræser - Schneefräse - Snow blower, S2450 MK V



**Snefræser - Schneefräse - Snow blower
S2450 MK V**

POS	EPOKE NR	STK	BETEGNELSE	BEZEICHNUNG	DESCRIPTION
1	S4403220	1	ramme, S2450 MK V	Rahmen, S2450 MK V	frame, S2450 MK V
2	S4405002	1	snegl	Schnecke	screw conveyor
3	S4408002	1	blæsehjul	Blasrad	impeller
4	S4407001	1	støtteleje for blæserhjul	Stützrad für Blasrad	support bearing for impeller
5	S4407108	1	laske	Lasche	fishplate
6	S4407042	1	beslag	Beschlag	bracket
7	S4011014	1	skær	Schar	share
8	S4211000	1	pasfeder	Passfeder	parallel key
9	S4401250	1	kædeskærm	Kettenschutz	chain guard
10	S4204005	1	sæt, kædestrammer	Satz, Kettenspanner	set, chain tightener
11	S4403227	1	skærm, højre	Schirm, rechts	cover, right
12	S4401068	1	skærm, venstre	Schirm, links	cover, left
13	S4410002	1	trepunktsramme	Dreipunktrahmen	three point frame
14	S4214000	2	øjebolt	Ringschraube	eyebolt
15	R3015000	2	øjebolt	Ringschraube	eyebolt
16	S4401187	2	spændejern, side	Klemmleiste, seiden	retainer iron, side
17	S4401188	1	spændejern	Klemmleiste	retainer iron
18	S4401243	1	skærm for boltekobling	Abdeckung für Bolzenkupplung	guard for bolt coupling
19	S4401247	1	skærm for aksel	Abdeckung für Welle	guard for shaft
20	S4508100	1	skærm for PTO aksel, højre	Abschirmung der Zapwelle, recht	shielding for PTO shaft, right
21	S4508101	1	skærm for PTO aksel, venstre	Abschirmung der Zapfwelle, links	shielding for PTO shaft, left
22	S4508102	1	skærm for PTO aksel	Abschirmung für Zapfwelle	cover for PTO shaft
23	8000033	1	gummiafdækning, 375x800	Gummiabdeckung, 375x800	rubber cover, 375x800
24	8000112	2	gummiafdækning, 375x740	Gummiabdeckung, 375x740	rubber cover, 375x740
25	8010034	18	plastprop	Kunststoff-Stecker	plastic plug
26	26020200	1	kædehjul	Kettenrad	chain wheel
27	S4401212	1	rullekæde	Rollenkette	roller chain
28	26030022	1	samleled	Verschlussglied	joint link
29	26030039	1	forkrøblet led	Gekröpertes Glied	bent link
30	26080500	1	boltkobling	Bolzenkupplung	bolt coupling
31	26085013	1	aksel med manganot	Welle mit Keilverzahnung	shaft with spline
32	26020112	1	kædehjul	Kettenrad	chain wheel
33	25020600	2	flangeleje	Flanschlager	flanged bearing
34	25020501	1	flangeleje	Flanschlager	flanged bearing
35	26092980	1	gearkasse, max. 100 hp	Getriebe, max. 100 hp	gear box, max. 100 hp
36	22058410	2	skive	Scheibe	washer
37	80256615	3	sekskantskrue	Sechskantschraube	hexagon screw
38	22056300	3	fjederskive	Federscheibe	spring washer
39	22058700	10	skive	Scheibe	washer
40	23002801	2	låsekile	Nasenkeile	taper key

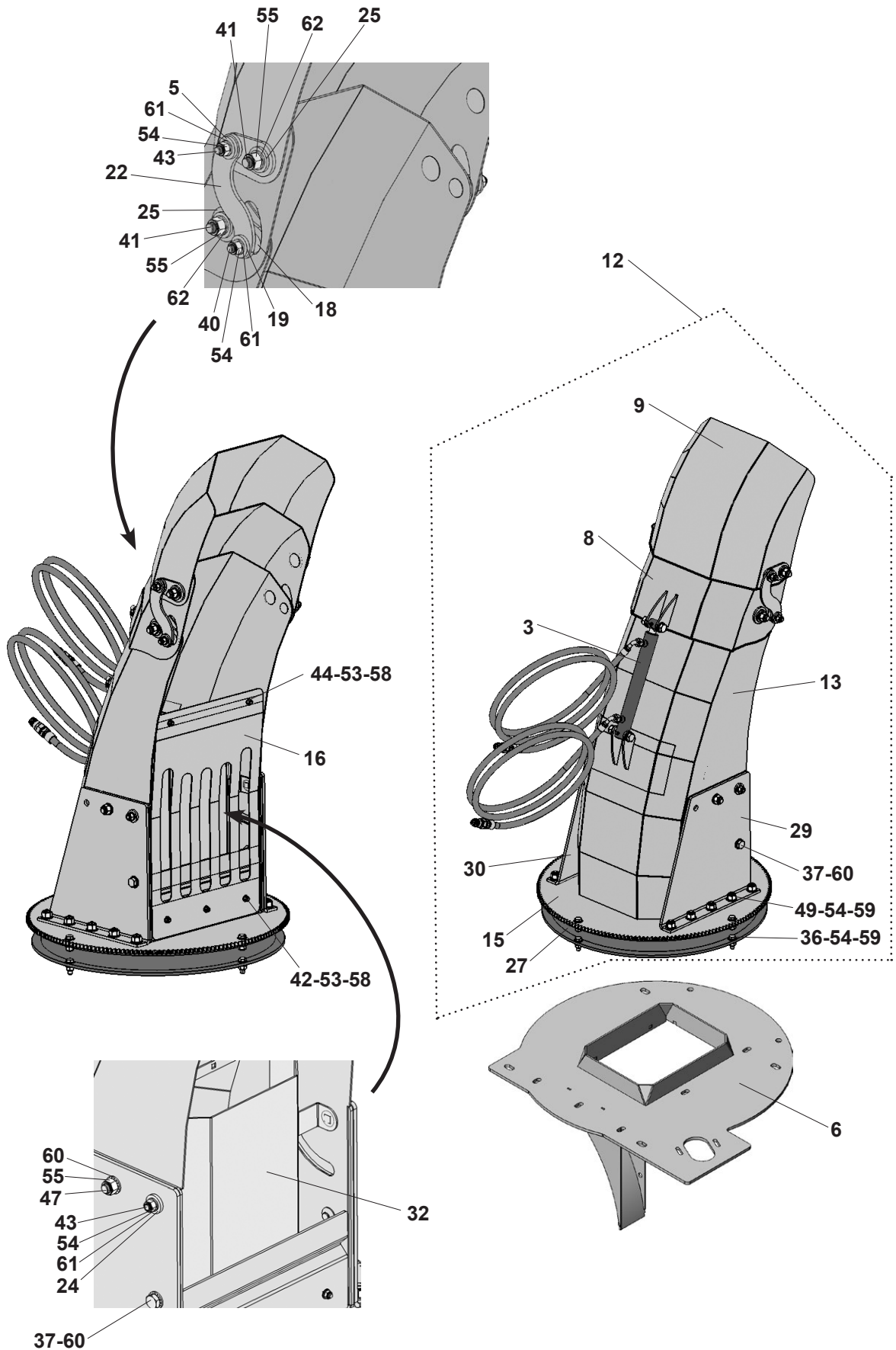
Snefræser - Schneefräse - Snow blower, S2450 MK V



**Snefræser - Schneefräse - Snow blower
S2450 MK V**

POS	EPOKE NR	STK	BETEGNELSE	BEZEICHNUNG	DESCRIPTION
41	22008303	4	sekskantskrue	Sechskantschraube	hexagon screw
42	22052006	4	selvlåsende møtrik	Sicherungsmutter	self-locking nut
43	22059401	4	skive	Scheibe	washer
44	22058610	10	skive	Scheibe	washer
45	84420012	1	træ stødstang	Holzstange	wooden rod
46	22058701	8	skive	Scheibe	washer
47	80566624	16	selvlåsende møtrik	Sicherungsmutter	self-locking nut
48	22008604	4	sekskantskrue	Sechskantschraube	hexagon screw
49	22008305	20	sekskantskrue	Sechskantschraube	hexagon screw
50	22058600	36	skive	Scheibe	washer
51	80771075	2	traktorsplit	Klappstecker	linch pin
52	80252683	8	sekskantskrue	Sechskantschraube	hexagon screw
53	22052003	17	selvlåsende møtrik	Sicherungsmutter	self-locking nut
54	22056452	4	skive	Scheibe	washer
55	22008703	6	sekskantskrue	Sechskantschraube	hexagon screw
56	23006204	2	låsebolt	Steckbolzen	lock pin
57	80256619	2	sekskantskrue	Sechskantschraube	hexagon screw
58	80274816	3	bræddebolt	Flachrundschrabe	carriage bolt
59	22025404	6	bræddebolt	Flachrundschrabe	carriage bolt
60	22018033	2	pinolskrue	Gewindestift	pointed screw
61	80252867	2	sekskantskrue	Sechskantschraube	hexagon screw
62	80250056	6	sekskantskrue	Sechskantschraube	hexagon screw
63	80676639	16	skive	Scheibe	washer
64	22025504	8	bræddebolt	Flachrundschrabe	carriage bolt
65	22052005	13	selvlåsende møtrik	Sicherungsmutter	self-locking nut
66	22012400	1	cylinderskrue	Zylinderschraube	cheese-head screw
67	22058429	7	skive	Scheibe	washer
68	23006026	2	hårnålesplit	Federstecker	spring cotter
69	23006203	2	låsebolt, kat.2/3	Steckbolzen, kat. 2/3	locking bolt, cat. 2/3
70	80771023	2	traktorsplit	Klappstecker	safety clip
71	23004804	1	rørstift	Spannstift	spring pin
72	22058411	6	skive	Scheibe	washer
73	22052004	11	selvlåsende møtrik	Sicherungsmutter	self-locking nut
74	22056453	2	skive	Scheibe	washer
75	S4300018	1	sæt, slæbesko (2 stk)	Satz, Kufen für Schneefräse	set, skid-pans - hardox
76	S4403229	1	beskyttelsesskjold	Schutzschild	protection shield
77	22008707	4	sekskantskrue	Sechskantschraube	hexagon screw
78	80352881	2	pinolskrue	Gewindestift	pointed screw
79	22018042	1	pinolskrue	Gewindestift	pointed screw
80	23006021	2	fjedersplit	Federstecker	cotter pin
81	80250072	3	sekskantskrue	Sechskantschraube	hexagon screw

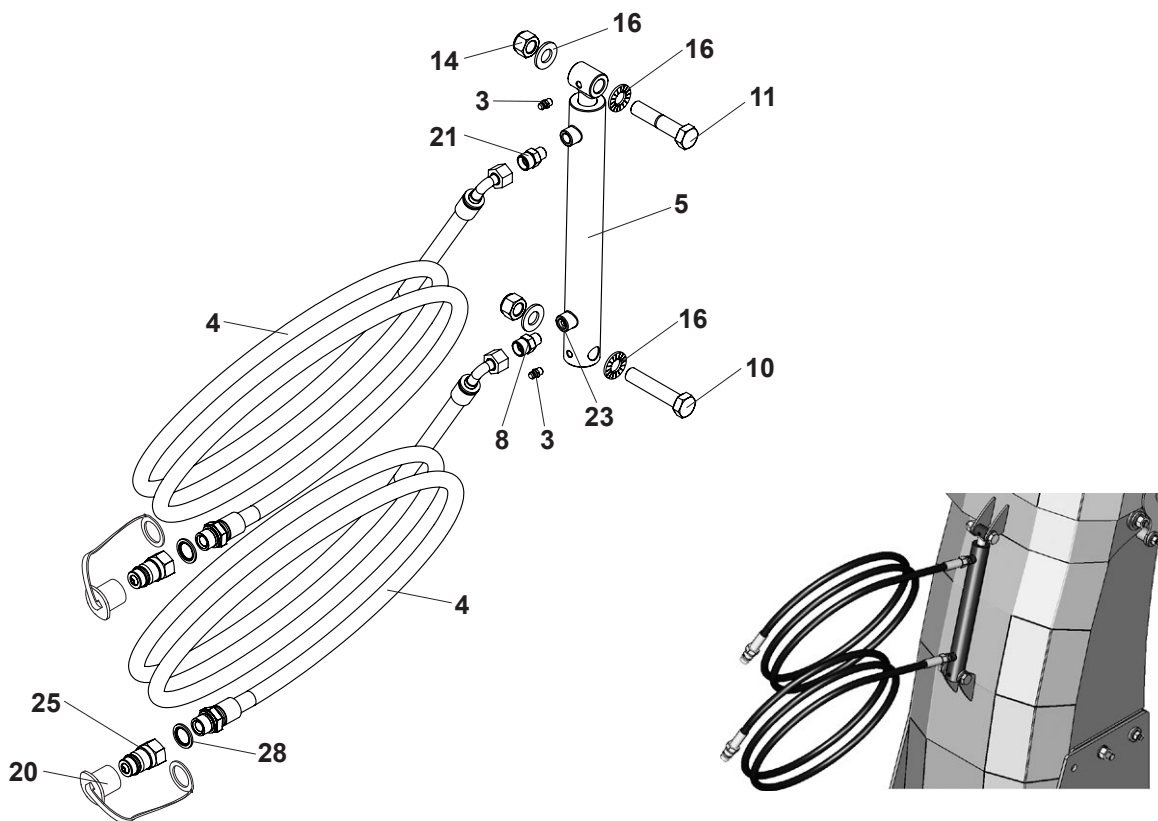
Udkastertud - Auswürfkamin - Nozzle



Udkastertud - Auswürfkamin - Nozzle

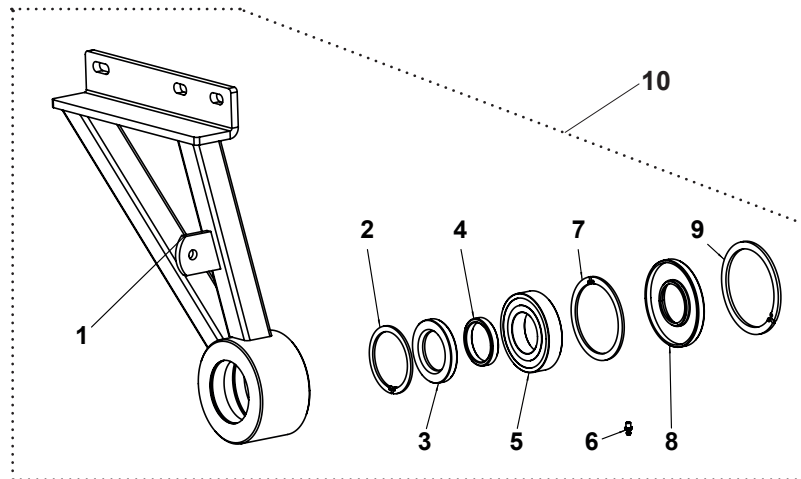
POS	EPOKE NR	STK	BETEGNELSE	BEZEICHNUNG	DESCRIPTION
3	522320	1	regulering af klap kpl.	Einstellung der Klappe kpl.	adjustment of flap cpl.
5	525110	2	bøsning	Buchse	bushing
6	525270	1	topplade med udkasterhul	Obere Platte mit Auswerfer	top plate with throws out
8	525410	1	mellemlap	Klappe	flap
9	525414	1	klap	Klappe für Auswürfkamin	flap
12	525420	1	udkastertud kpl.	Auswürfkamin kpl.	nozzle cpl.
13	525422	1	udkastertud	Auswürfkamin	Nozzle
15	525441	1	fodplade med tandkrans	Basis mit Zahnkrans	base with ring gear
16	525444	1	gitter	Gitter	grate
18	525452	2	bøsning	Buchse	bushing
19	525453	2	bøsning	Buchse	bushing
22	525555	2	arm	Arm	arm
24	525587	2	bøsning	Buchse	bushing
25	525588	4	bøsning	Buchse	bushing
27	525968	1	drejekrans	Drehkrans	turnable ring
29	526092	1	sideplade	Seitenplatte	side panel
30	526199	1	sideplade	Seitenplatte	side panel
32	526360	1	klap for tud	Klappe für Aufwürfkamin	flap for nozzle
36	80256619	8	sekskantskrue	Sechskantschraube	hexagon screw
37	80257168	2	sekskantskrue	Sechskantschraube	hexagon screw
40	80270012	2	bræddebolt	Flachrundschrabe	carriage bolt
41	80270014	4	bræddebolt	Flachrundschrabe	carriage bolt
42	80276338	3	bræddebolt	Flachrundschrabe	carriage bolt
43	80276549	4	bræddebolt	Flachrundschrabe	carriage bolt
44	80279022	2	bræddebolt	Flachrundschrabe	carriage bolt
47	80330059	2	cylinderskrue	Zylinderschraube	cheese-head screw
49	80346090	10	undersænkskrue	Senkschraube	countersunk screw
53	80562447	5	selvlåsende møtrik	Sicherungsmutter	self-locking nut
54	80564817	14	selvlåsende møtrik	Sicherungsmutter	self-locking nut
55	80566624	18	selvlåsende møtrik	Sicherungsmutter	self-locking nut
58	80670108	5	skive	Scheibe	washer
59	80670112	16	skive	Scheibe	washer
60	80670116	18	skive	Scheibe	washer
61	80676638	6	skive	Scheibe	washer
62	80676639	4	skive	Scheibe	washer

Hydraulisk regulering af klap på tud
Hydraulischer Einstellung der Klappe am Auslauf
Hydraulic adjustment of flap for nozzle



POS	EPOKE NR	STK	BETEGNELSE	BEZEICHNUNG	DESCRIPTION
3	21060009	2	smørenippel	Schmiernippel	grease nipple
4	441661	2	hydraulikslange	Hydraulikschlauch	hydraulic hose
5	441662	1	hydraulikcylinder	Hydraulikzylinder	hydraulic cylinder
8	525037	1	lige forskrning	Gerade Verschraubung	male stud coupling
10	80250048	1	sekskantskrue	Sechskantschraube	hexagon screw
11	80252964	1	sekskantskrue	Sechskantschraube	hexagon screw
14	80566624	2	selvlåsende møtrik	Sicherungsmutter	self-locking nut
16	80670116	4	skive	Scheibe	washer
20	81103549	2	støvhætte, hun	Staubkappe, Muffe	dust cap, female
21	81243298	1	lige indskruet forskrning	Gerade Einschraub Verschraubungen	male stud coupling
23	81551430	1	dyse	Düse	nozzle
25	81803348	2	lynkobling, han	Schnellkupplung, Stecker	quick-release coupling, male
28	83612397	2	pakningsring	Dichtungsring	tightening ring

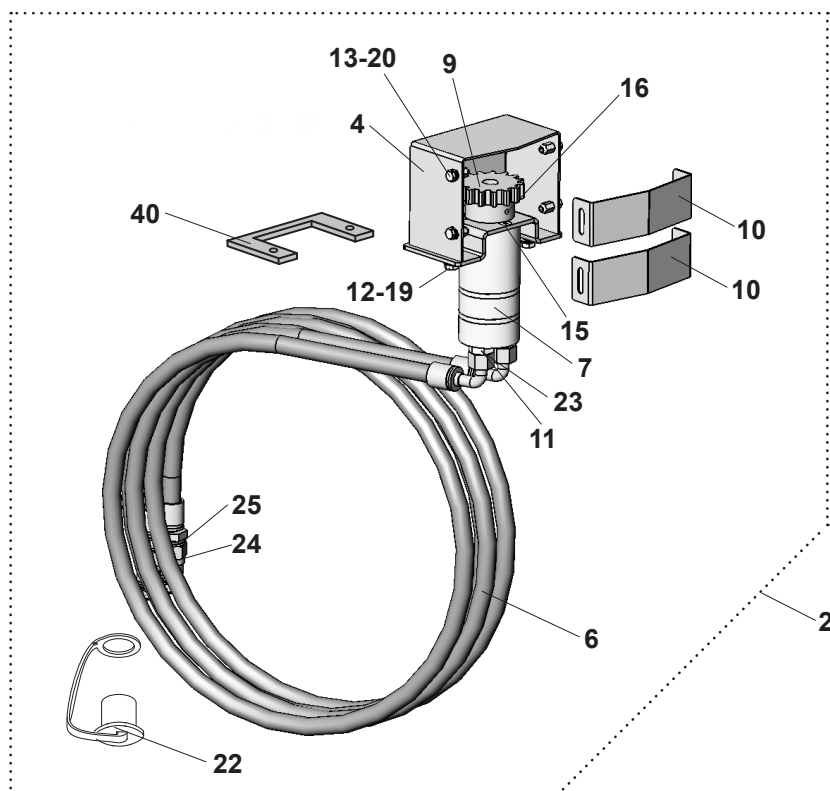
**Støtteleje for blæserhjul - Stützlager für Blasrad - Support bearing for impeller
S-2450 MK V**



POS	EPOKE NR	STK	BETEGNELSE	BEZEICHNUNG	DESCRIPTION
1	S4407104	1	konsol for støtteleje	Konsol für Stützlager	bracket for support bearing
2	80781851	1	låsering	Sicherungsring	retaining ring
3	21062232	1	tætningring	Dichtungsring	tightening ring
4	25001005	1	bøsning	Buchse	bushing
5	25001004	1	Sfærisk kugleleje	Pendelkugellager	self-aligning ball bearing
6	81051734	1	smørenippel	Schmiernippel	grease nipple
7	23005130	1	låsering	Sicherungsring	retaining ring
8	21062231	1	tætningring	Dichtungsring	tightening ring
9	80782751	1	låsering	Sicherungsring	retaining ring
10	S4407001	1	støtteleje for blæserhjul	Stützrad für Blasrad	support bearing for impeller

SNOWLINE

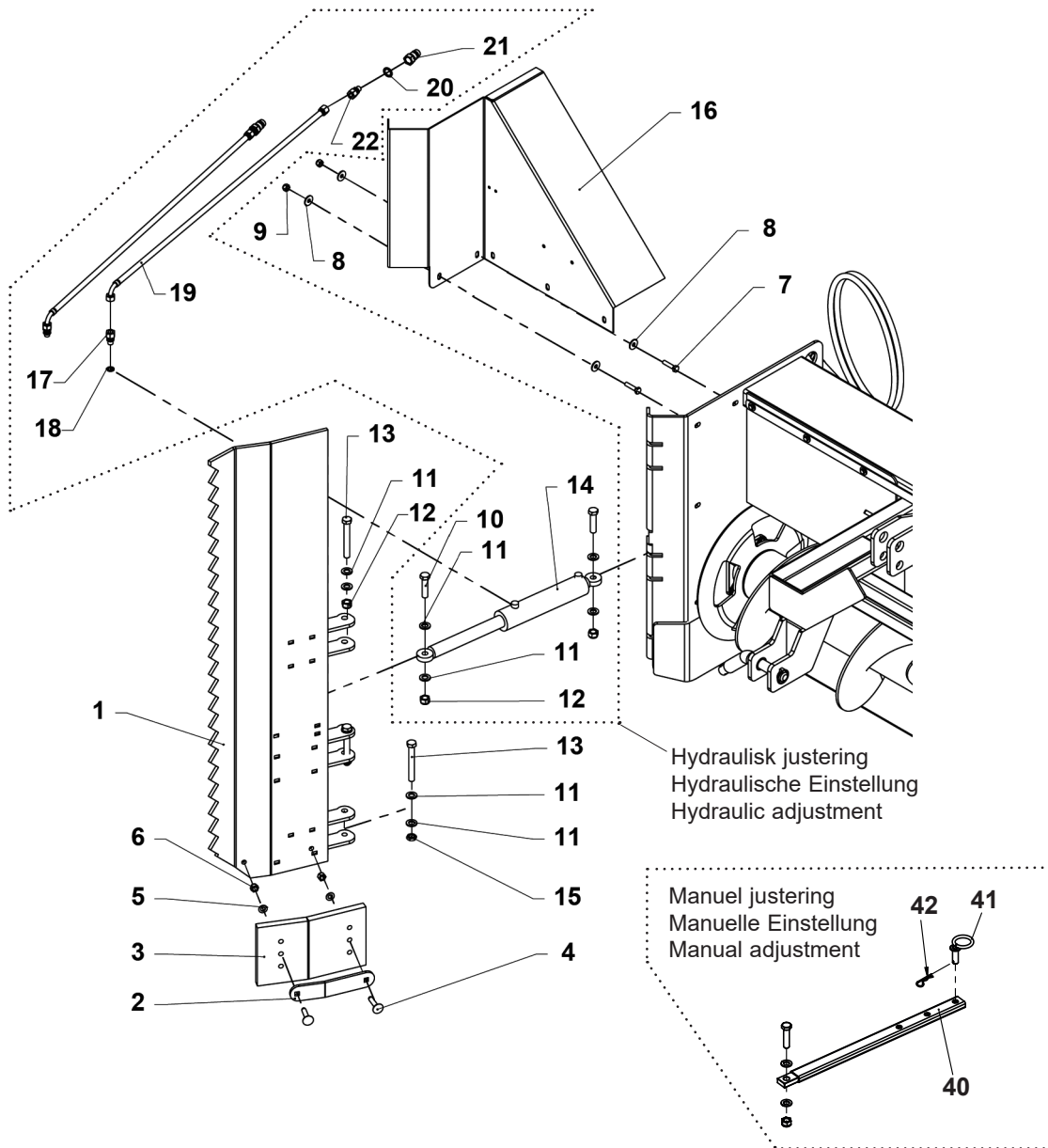
Hydraulikmotor drejning af udkastertud
Hydraulikmotor zum Drehen des Auswurfkamin
Hydraulic motor for turning the nozzle



POS	EPOKE NR	STK	BETEGNELSE	BEZEICHNUNG	DESCRIPTION
2	523134	1	hydraulik til drejning af tud	Hydraulik zum Drehen des Auslaufs	hydraulics for turning the nozzle
4	523137	1	konsol	Konsole	bracket
6	523140	2	hydraulikslange	Hydraulikschlauch	hydraulic hose
7	523143	1	hydraulikmotor	Hydraulikmotor	hydraulic motor
9	524792	1	tandhjul	Zahnrad	gear wheel
10	525036	2	skærm	Abschirmung	cover
11	526838	2	indskruet forskrue	Gerade Einschraub Verschraubung	male stud coupling
12	80252020	2	sekskantskrue	Sechskantschraube	hexagon screw
13	80252915	4	sekskantskrue	Sechskantschraube	hexagon screw
15	80347710	3	undersænskruer	Senkschraube	countersunk screw
16	80353287	1	pinolskrue	Gewindestift	pointed screw
19	80671246	4	skive	Scheibe	washer
20	80671323	4	skive	Scheibe	washer
22	81103549	2	støvhætte, hun	Staubkappe, Muffe	dust cap, female
23	81550448	2	dyse, 1,5 mm	Düse, 1,5 mm	nozzle, 1.5 mm
24	81803348	2	lynkobling, han	Schnellkupplung, Stecker	quick-release coupling, male
25	83612397	2	pakningsring	Dichtungsring	tightening ring
* 40	527043	1	afstandsstykke	Distanzstück	spacer plate

* Kun for S-2450 / Nur für S-2450 / For S-2450 only

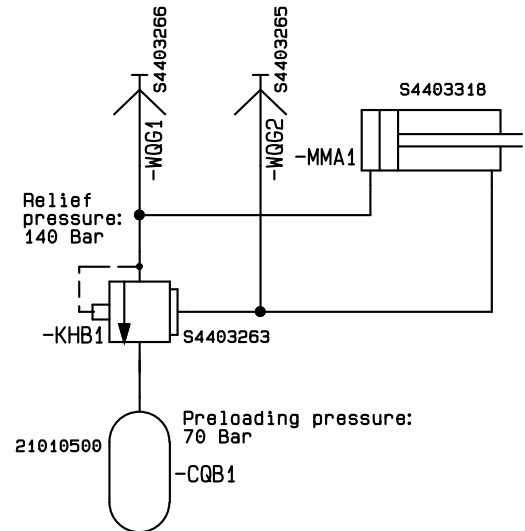
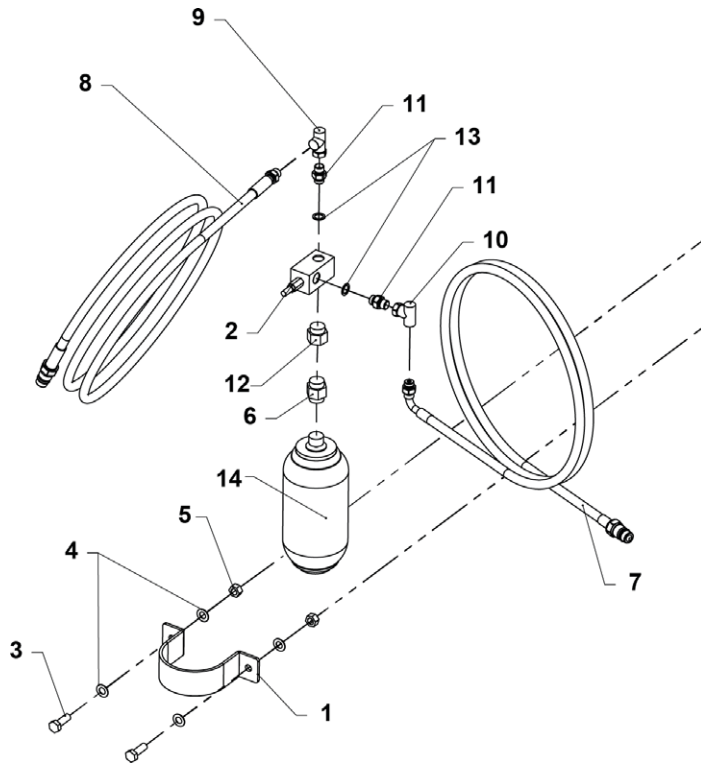
Sideskær, højre - Seitenschar, recht - Side share, right



Sideskær, højre - Seitenschar, recht - Side share, right

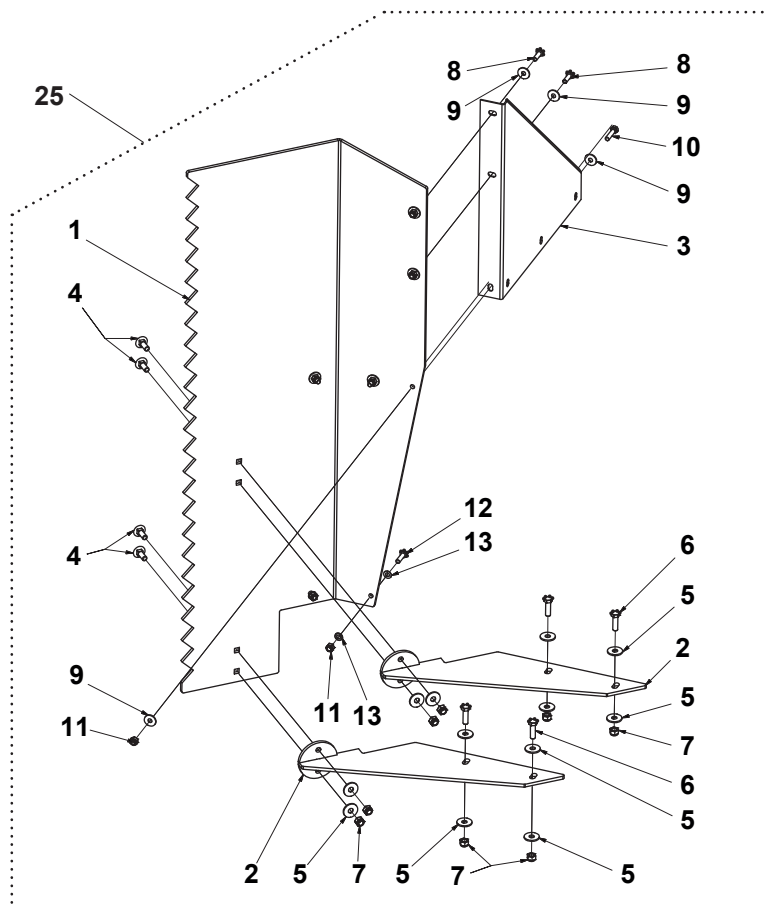
POS	EPOKE NR	STK	BETEGNELSE	BEZEICHNUNG	DESCRIPTION
1	S4403235	1	sideskær	Seitenschar	side share
2	S4403254	1	støtte for gummi	Stütz für Gummiplatte	support for rubber
3	S4403255	1	gummiplade	Gummiplatte	rubber plate
4	22077062	2	Bræddebolt	Schlossschraube	carriage bolt
5	22058610	2	skive	Scheibe	washer
6	22052005	2	selvlåsende møtrik	Sicherungsmutter	self-locking nut
7	80250056	2	sekskantskrue	Sechskantschraube	hexagon screw
8	22058700	4	skive	Scheibe	washer
9	22052004	2	selvlåsende møtrik	Sicherungsmutter	self-locking nut
10	22002502	2	sekskantskrue	Sechskantschraube	hexagon screw
11	80676639	10	skive	Scheibe	washer
12	80566624	4	selvlåsende møtrik	Sicherungsmutter	self-locking nut
13	22002512	3	sekskantskrue	Sechskantmutter	hexagon screw
14	S4403318	1	hydraulikcylinder	Hydraulikzylinder	hydraulic cylinder
15	22077170	1	sekskantmøtrik, lav	Sechskantmutter, niedrig	hexagon nut, low
16	S4401245	1	konsol	Konsole	bracket
17	21000891	2	nippel	Nippel	nipple
18	21062100	2	pakningsring	Dichtungsring	tightening ring
19	21038308	2	hydraulikslange	Hydraulikschlauch	hydraulic hose
20	21062102	2	pakningsring 1/2	Dichtungsring 1/2	tightening ring 1/2
21	21000402	2	lynkobling 1/2, han	Schnellkupplung 1/2, stecker	quick coupling 1/2, male
22	81490079	2	reduktionsnippel	Reduzierung	reduction
40	525231	1	manuel justering af sideskær	manuelle Einstellung der Seitenschar	manual adjustment of side share
41	S4403358	1	låsebolt	Steckbolzen	locking bolt
42	80766483	1	hårnålesplit	Federstecker	retainer pin

Hydraulikkumulator med chok ventil for den højre sideskær
Hydraulikspeicher mit Stoßdämpferventil für rechten Seitenschar
Hydraulic accumulator with shock valve for right side share



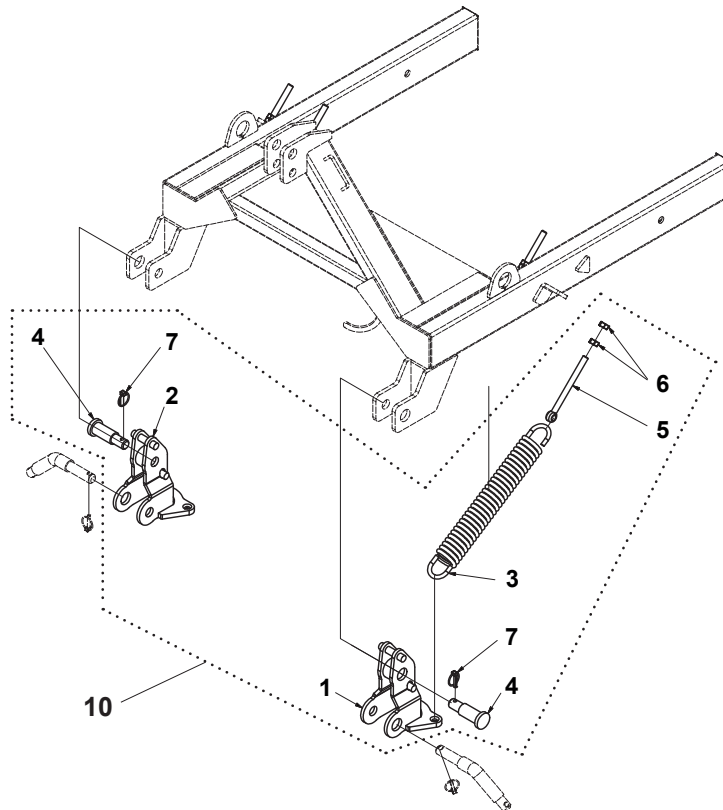
POS	EPOKE NR	STK	BETEGNELSE	BEZEICHNUNG	DESCRIPTION
1	S4403250	1	spændebøjle	Klemmhalterung	clamping bracket
2	S4403263	1	overstrømningsventil	Überlaufventil	overflow valve
3	80256619	2	sekskantskrue	Sechskantschraube	hexagon screw
4	22058610	4	skive	Scheibe	washer
5	22052005	2	selvlåsende møtrik	Sicherungsmutter	self-locking nut
6	S4403264	1	forskruning	Verschraubung	connector
7	S4403265	1	hydraulikslange	Hydraulikschlauch	hydraulic hose
8	S4403266	1	hydraulikslange	Hydraulikschlauch	hydraulic hose
9	S4403267	1	L-forskruning	L-Verschraubung	L-adapter
10	S4403268	1	T-forskruning	T-Verschraubung	T-adapter
11	81493037	2	nippel	Nippel	nipple
12	81252563	1	lige indskruet studs	Einschraubstutzen mit Schaft	stud standpipe coupling
13	21062101	1	pakningsring 3/8	Dichtungsring 3/8	tightening ring 3/8
14	21010500	1	akkumulator	Druckspeichereinheit	accumulator

Sideskær, venstre – Seitenschar, links – Side share, left



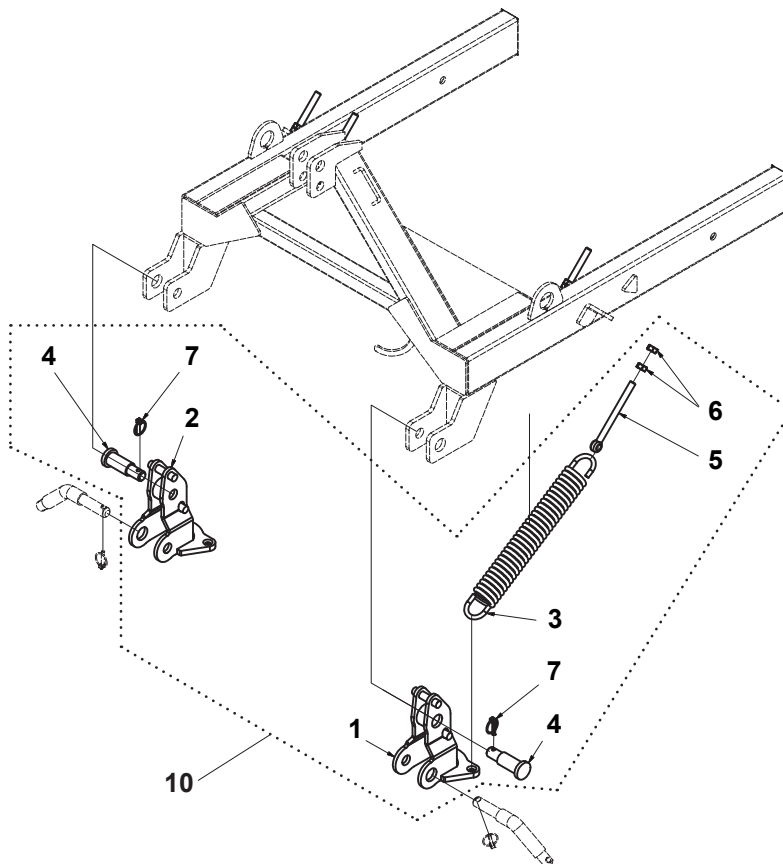
POS	EPOKE NR	STK	BETEGNELSE	BEZEICHNUNG	DESCRIPTION
1	S4401238	1	sideskær venstre	Seitenschar links	side share left
2	S4401065	2	støtte for sideskær	Stützen für Seitenschar	support for side share
3	S4401244	1	støtte for sideskær	Stützen für Seitenschar	support for side share
4	80274816	4	bræddebolt	Flachrundscharbe	carriage bolt
5	22058429	12	skive	Scheibe	washer
6	80254976	4	sekskantskrue	Sechskantschraube	hexagon screw
7	22052005	8	selvlåsende møtrik	Sicherungsmutter	self-locking nut
8	22008404	2	sekskantskrue	Sechskantschraube	hexagon screw
9	22058700	10	skive	Scheibe	washer
10	80250056	3	sekskantskrue	Sechskantschraube	hexagon screw
11	22052004	7	selvlåsende møtrik	Sicherungsmutter	self-locking nut
12	80252867	2	sekskantskrue	Sechskantschraube	hexagon screw
13	22058410	4	skive	Scheibe	washer
25	S4300043	1	sæt, kantvinge S2450	Satz, Seitenschar links kpl.	set-side share left cpl.

Fjederudløser, kat. 1-2 – Federauslöser, Kat. 1-2 – Spring releaser, cat. 1-2



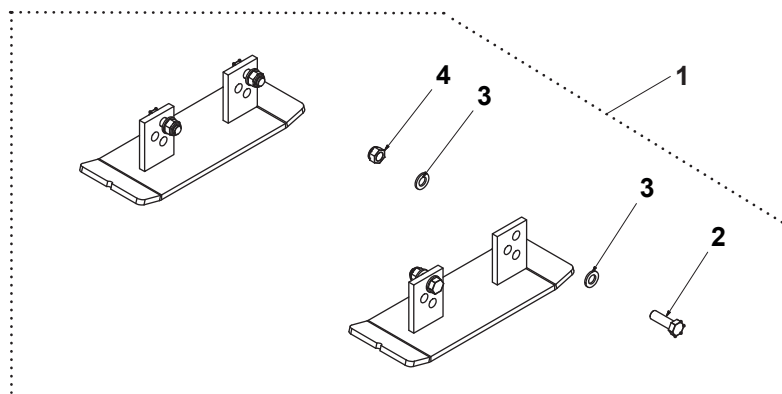
POS	EPOKE NR	STK	BETEGNELSE	BEZEICHNUNG	DESCRIPTION
1	S4105002	1	udløserbeslag, højre	Auslöser Armaturen, rechts	release bracket, right
2	S4106002	1	udløserbeslag, venstre	Auslöser Armaturen, links	release bracket, left
3	23006303	2	trækfjeder	Zugfeder	tension spring
4	S4107000	2	låsebolt, kat. 1-2	Steckbolzen, Kat. 1-2	locking bolt, cat. 1-2
5	22027051	2	øjebolt	Ringschraube	eyebolt
6	80552830	4	sekskantmøtrik	Sechskantmutter	hexagon nut
7	23006002	2	traktorsplit	Klappstecker	linch pin
10	S4100002	1	fjederudløser Kat. 1:2	Satz, Feder Auslöser Kat. 1:2	set, spring release Cat. 1:2

Fjederudløser, kat. 2-3 – Federauslöser, Kat. 2-3 – Spring releaser, cat. 2-3



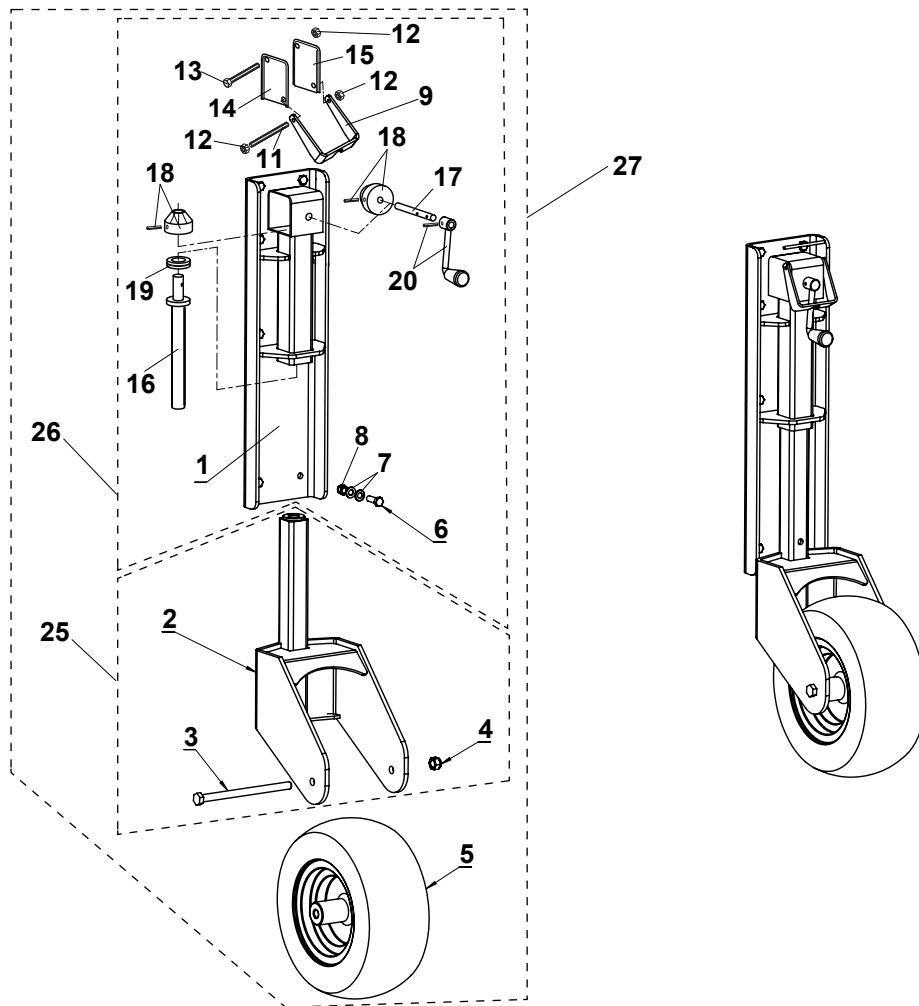
POS	EPOKE NR	STK	BETEGNELSE	BEZEICHNUNG	DESCRIPTION
1	S4105001	1	udløserbeslag, højre	Auslöser Armaturen, rechts	release bracket, right
2	S4106001	1	udløserbeslag, venstre	Auslöser Armaturen, links	release bracket, left
3	23006303	4	trækfjeder	Zugfeder	tension spring
4	S4107001	2	låsebolt, kat. 2-3	Steckbolzen, Kat. 2-3	locking bolt, cat. 2-3
5	22027051	4	øjebolt	Ringschraube	eyebolt
6	80552830	8	sekskantmøtrik	Sechskantmutter	hexagon nut
7	23006002	2	traktorsplit	Klappstecker	linch pin
10	S4100001	1	fjederudløser Kat 2:3	Feder Auslöser Kat 2:3	spring release Cat 2:3

Slæbesko - Kufen – Skid-pan



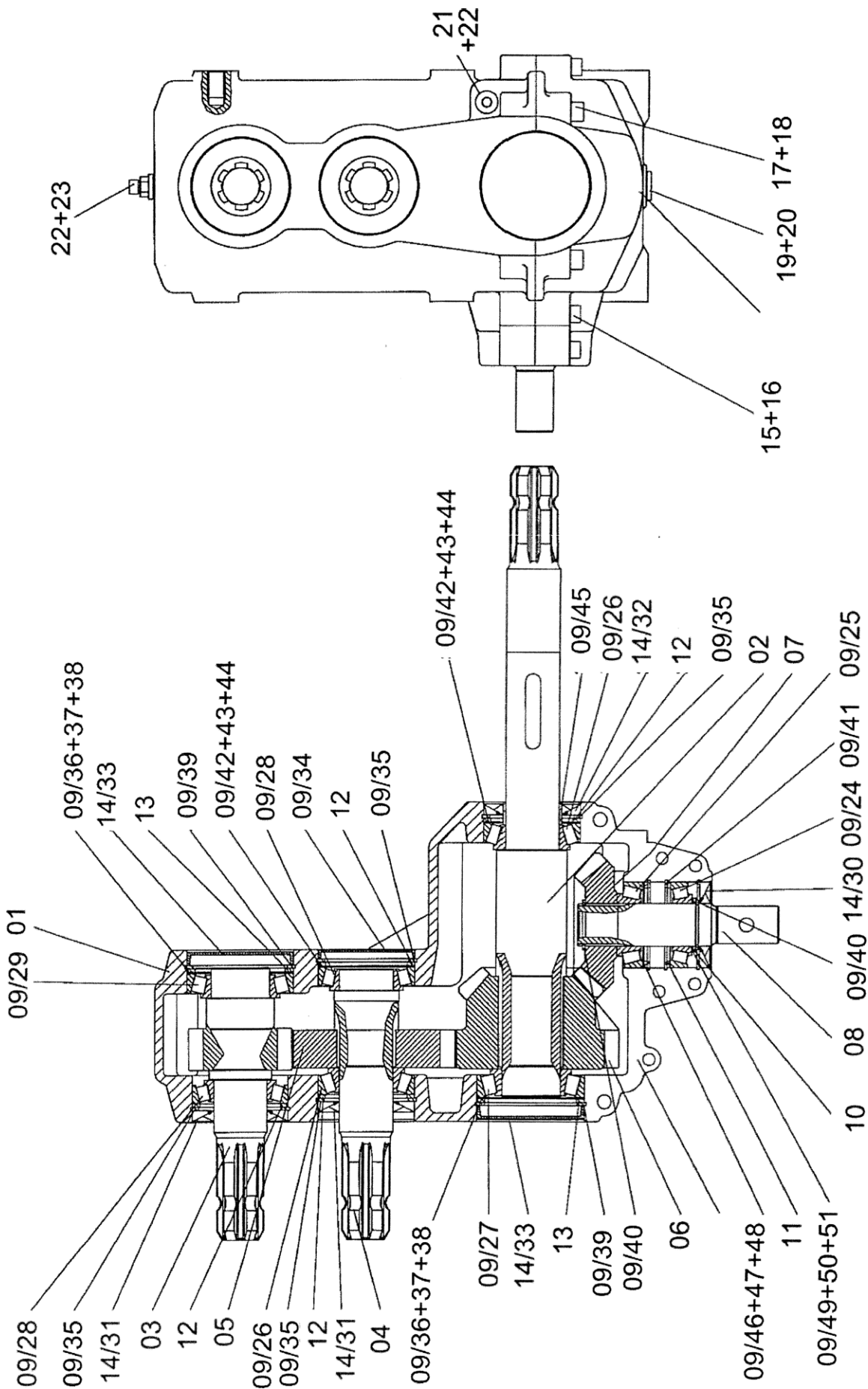
POS	EPOKE NR	STK	BETEGNELSE	BEZEICHNUNG	DESCRIPTION
1	S4300018	1	sæt, slæbesko (2 stk)	Satz, Kufen für Schneefräse	set, skid-pans - hardox
2	80252683	4	sekskantskrue	Sechskantschraube	hexagon screw
3	22058701	8	skive	Scheibe	washer
4	80566624	4	selvlåsende møtrik	Sicherungsmutter	self-locking nut

Støttehjul - Stützrad – Support wheel



POS	EPOKE NR	STK	BETEGNELSE	BEZEICHNUNG	DESCRIPTION
1	S4461040	2	konsol	Konsol	bracket
2	S4461041	2	hjulgaffel	Radgabel	wheel fork
3	80253892	2	sekskantskrue	Sechskantschraube	hexagon screw
4	80566624	2	selvlåsende møtrik	Sicherungsmutter	self-locking nut
5	24000028	2	hjul	Rad	wheel
6	80256619	16	sekskantskrue	Sechskantschraube	hexagon screw
7	22058610	32	skive	Scheibe	washer
8	22052005	16	selvlåsende møtrik	Sicherungsmutter	self-locking nut
9	S4461126	2	lås for håndtag	Schloss für Griff	lock for handle
11	S4461127	2	gevindestykke	Gewindestange	threaded rod
12	22052002	8	selvlåsende møtrik	Sicherungsmutter	self-locking nut
13	80250063	2	sekskantskrue	Sechskantschraube	hexagon screw
14	29003415	2	afdækningsplade V.	Abdeckung L.	cover L.
15	29003417	2	afdækningsplade H.	Abdeckung R.	cover R.
16	29003416	2	spindel	Spindel	spindle
17	29003413	2	aksel for håndsving	Welle für Handgriff	shaft for handle
18	29003414	4	konisk tandhjul med rørstift	Kegelrad mit Spannstift	bevel gear with tube pin
19	25000801	2	trykleje	Axiallager	axial bearing
20	29003418	2	håndtag med rørstift	Handgriff med Spannstift	handle with tube pin
25	441632	1	hjulgaffel kpl.	Radgabel kpl.	wheel fork cpl.
26	441633	1	ophængskonsol kpl.	Aufhängung kpl.	suspension bracket cpl.
27	441634	1	støttehjul kpl.	Stützrad kpl.	support wheel cpl.

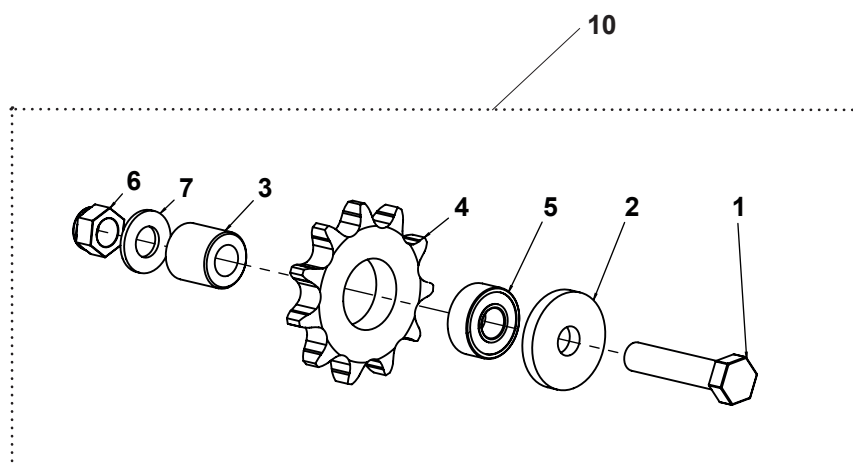
Gearkasse - Getriebe - Gearbox



Gearkasse - Getriebe - Gearbox

POS	EPOKE NR	STK	BETEGNELSE	BEZEICHNUNG	DESCRIPTION
1	26092984	1	gearkasse hus kpl.	Getriebegehäuse kpl.	gearbox housing cpl.
2	26092982	1	aksel for blæsehjul	Welle für Blasrad	shaft for impeller
3	26092985	1	aksel for tandhjul	Welle für Zahnrad	shaft for toothed wheel
4	26092986	1	aksel for tandhjul	Welle für Zahnrad	shaft for toothed wheel
5	26092987	1	tandhjul	Zahnrad	toothed wheel
6	26092988	1	kronhjul	Kegelrad	bevel gear wheel
7	26092989	1	spidshjul	Kegelrad	bevel gear wheel
8	26092990	1	aksel for spidshjul	Welle für Kegelrad	shaft for bevel gear wheel
9	26092991	1	lejesæt	Lagersatz	bearing set
10	26092917	1	støtteskive	Stützscheibe	support ring
11	26092994	1	støtteskive	Stützscheibe	support ring
12	26092995	1	støtteskive	Stützscheibe	support ring
13	26092996	1	støtteskive	Stützscheibe	support ring
14	26092992	1	paknings sæt	Dichtungssatz	packing set
15	80334402	2	cylinderskrue	Zylinderschraube	cheese-head screw
16	22056300	1	fjederskive	Federscheibe	spring washer
17	80337317	2	cylinderskrue	Zylinderschraube	cheese-head screw
18	22056400	1	fjederskive	Federscheibe	spring washer
19	21010213	1	olieprop	Verschlusschraube	screw plug
20	21062109	1	tætningsring	Flachdichtring	gasket
21	21010208	1	oliestandsglas	Ölschauglas	oil sight glass
22	21062110	1	tætningsring	Flachdichtring	gasket
23	26092930	1	udluftningsskrue	Entlüftungsschraube	bleeder screw
24	25030103	1	konisk rulleleje	Kegelrollenlager	tapered roller bearing
25	25030110	1	konisk rulleleje	Kegelrollenlager	tapered roller bearing
26	25030115	1	konisk rulleleje	Kegelrollenlager	tapered roller bearing
27	25030116	1	konisk rulleleje	Kegelrollenlager	tapered roller bearing
28	25030117	1	konisk rulleleje	Kegelrollenlager	tapered roller bearing
29	25030118	1	konisk rulleleje	Kegelrollenlager	tapered roller bearing
30	21062225	2	simmerring	Öldichtring	oil seal
31	21062229	3	simmerring	Öldichtring	oil seal
32	21062240	2	simmerring	Öldichtring	oil seal
33	26092983	3	blændæksel	Verschlusskappe	blanking cap
34	26092993	2	blændæksel	Verschlusskappe	blanking cap
35	80781724	1	låsering	Sicherungsring	retaining ring
36	22058027	1	passkive		
37	22058028	1	passkive	Passscheibe	shim ring
38	22058029	1	passkive	Passscheibe	shim ring
39	23005130	1	låsering	Sicherungsring	retaining ring
40	23005020	1	låsering	Sicherungsring	retaining ring
41	80781851	1	låsering	Sicherungsring	retaining ring
42	22058024	1	passkive	Passscheibe	shim ring
43	22058025	1	passkive	Passscheibe	shim ring
44	22058026	1	passkive	Passscheibe	shim ring
45	25030119	1	inderring	Innenring	inner ring
46	22058021	1	passkive	Passscheibe	shim ring
47	22058022	1	passkive	Passscheibe	shim ring
48	22058023	1	passkive	Passscheibe	shim ring
49	26092927	1	passkive	Passscheibe	shim ring
50	26092928	1	passkive	Passscheibe	shim ring
51	26092929	1	passkive	Passscheibe	shim ring

Kædestrammer - Kettenspanner - Chain tightener



POS	EPOKE NR	STK	BETEGNELSE	BEZEICHNUNG	DESCRIPTION
1	22002508	1	sekskantskrue	Sechskantschraube	hexagon screw
2	S1010000	1	skive	Scheibe	washer
3	S4020000	1	bøsning	Buchse	bushing
4	26020101	1	kædehjul	Kettenrad	chain wheel
5	25000403	1	kugleleje	Kugellager	ball bearing
6	80566624	1	selvlåsende møtrik	Sicherungsmutter	self-locking nut
7	22058701	1	skive	Scheibe	washer
10	S4204005	1	sæt, kædestrammer	Satz, Kettenspanner	set, chain tightener