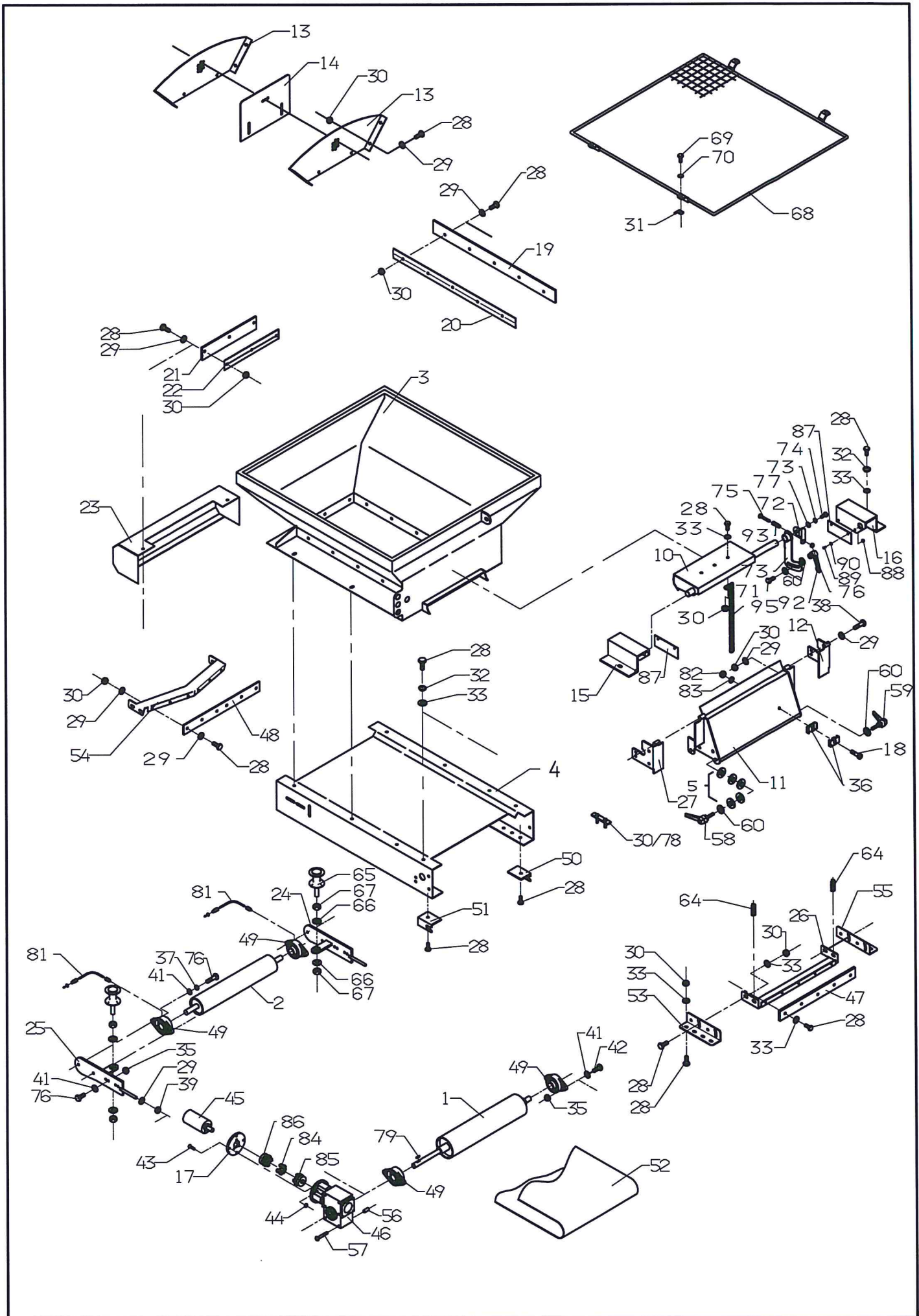


# *Spare parts list*

Typenr.: Type no.: Ballart nr.: _____	Fabrikationsnr.: Prod. no.: Prod. nr.: _____
Årgang: Year: Jahr: _____	Max. arb. tryk: Max. pressure: Max. druck: _____
Egenvægt: Net weight: Eigengewicht: _____	Spænding: Voltage: Spannung: _____
Max. last: Max. load: Max. ladung: _____	



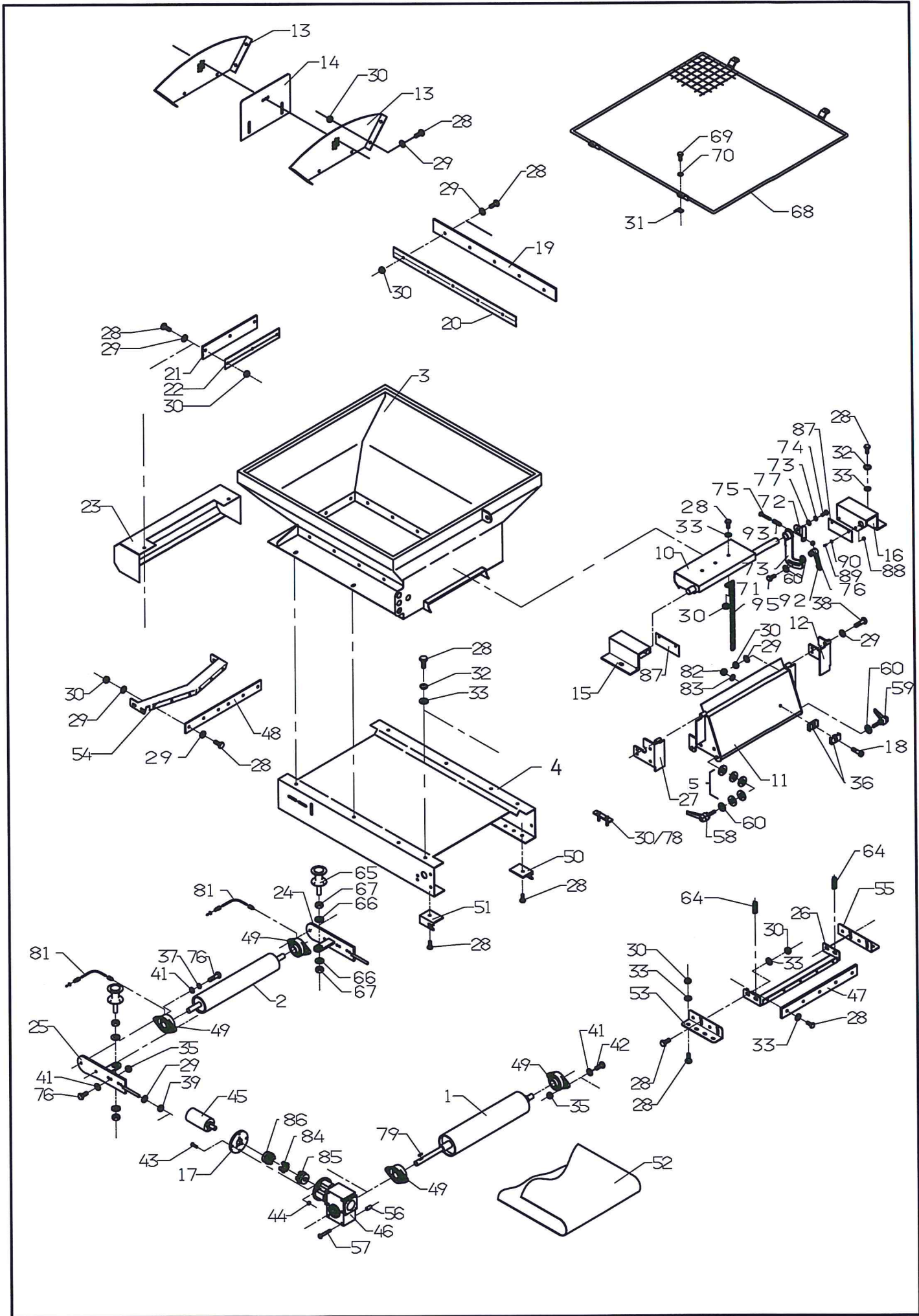
# Combi1

Pos	Res.no.	Kasse	Hoppe	Behälter	Note
	V920000	Sandspreder Combi 1 MANUEL	Salt- and gritspreader Combi 1	Kiesstreuer Combi 1 MANUEL	
	V920001	Sandspreder Combi 1 EL.	Salt- and gritspreader Combi 1	Kiesstreuer Combi 1 ELEKTRISCH	
	V920004	Sandspreder Combi 1 rustfri ka	Salt- and gritspr. Combil rust	Kiesstreuer Combil MAN.Rostfre	
	V920005	Sandspreder Combi 1 rustfri ka	Salt- and gritspr. Combil rust	Kiesstreuer Combil EL. Rostfre	
1	V9201044	Bagerste valse, svejst	Hindmost cylinder	Der hinderste walz	
2	V9201043	Forreste valse, svejst	Front cylinder	Der vorderste walz	
3	V9202040	Kasse for Combi1, svejst	Hopper	Behalter	
3	V9202066	Rustfri kasse for Combi 1, sve	Rustproff hopper	Rostfrei Behälter	
4	V9202062	Bundplade for kasse, svejst	Sole plate	Sohlplatte	
5	22077580	Rustfri skive M16 ø28/ø17x2,5	Rustproof washer M16	Rostfrei Scheibe M16	
10	V9202070	Justeringskærm, svejst			
11	V9202054	Bagskærm ved kasse, svejst	Rear mudguard	Das hintere Schütz blech	
12	V9202055	Indvendig flange for spreder,	Inside flange	Inner Flansch	
13	V9202106	Melleplade for justering	Gasket	Einlage für Justierung	
13	V9202198	Melleplade for justering, rus	Gasket rustproff	Einlage f. Justierung Rostfrei	
14	V9202107	Justeringsplade ved melleplad	Adjustment sheet	Justierungsplatte	
14	V9202197	Justeringsplade ved melleplad	Adjustment sheet rustproff	Justierungsplatte Rostfrei	
15	V9202159	Beslag for justering	Fitting for adjustment	Beschlag für Justierung	
16	V9202158	Beslag for justering	Fitting for adjustment	Beschlag für Justierung	
17	V9202126	Flange ved oliemotor	Flange for oilengine	Flansch für Ölmotor	
18	22081125	Skrue CH med indiv.6-kant M8x35			
19	V9202146	Gummiliste for kasse	Rubber band	Gummileiste	
20	V9202132	Sideholder for gummi	Holder for rubber	Halter für Gummi	
21	V9202147	Gummiliste for kasse	Rubber band	Gummileiste	
22	V9202136	Holder for gummi	Holder for rubber	Halter für Gummi	
23	V9202060	Forskærm ved kasse, svejst	Frontscreen	Vorschirm	
24	V9202058	Højre strammer for valse, svej	Right hawk	Recht Falke	
25	V9202059	Venstre strammer for valse, sv	Left hawk	Links Falke	
26	V9202063	Afskraber, svejst	Scraber	Abstrifer	
27	V9202056	Indvendig flange for spreder,	Inside flange	Inner Flansch	
28	22077012	Rustfri sætskrue M8x20	Stainless setscrew	Rostfrei Satzschraube M8x20	
29	22077532	Rustfri skive ø16/ø8,4x1.5	Stainless washer	Rostfrei Scheibe	
30	22077103	Rustfri låsemøtrik M8	Stainless lock nut M8	Rostfrei Gegenmutter M8	
31	V9202180	Holdeplade for rist	Holder grate	Halter für Gitter	
32	22077202	Rustfri fjederskive M8	Rustproof spring washer M8	Rostfrei Federscheibe M8	
33	22077535	Rustfri skive ø24/ø8,4x2	Rustproof washer	Rostfrei Scheibe	
34	22077023	Rustfri bolt M10X60	Rustproof bolt M10x60	Rostfrei Bolz M10x60	
35	22077104	Rustfri låsemøtrik M10	Steinless lock nut M10	Rostfrei Gegenmutter M10	
36	21040033	Halvpart f. ø18 dobb rørholder			
37	22077203	Rustfri fjederskive M10	Rustproof springwasher M10	Rostfrei Federscheibe M10	
38	22077311	Rustfri bolt M8x70	Stainless bolt M8x70	Rostfrei Bolzen M8x70	
39	22077160	Rustfri møtrik M10	Rustproof nut M10	Rostfrei mutter M10	
41	22077550	Rustfri skive M10 ø18/ø10,5x1,	Stainless washer M10	Rostfrei Scheibe M10	
42	22077439	Rustfri sætskrue M10x35	Rustproof setscrew M10x35	Rostfrei Satzschreibe M10x35	
43	22077002	Rustfri sætskrue M6x25	Stainless setscrew M6x25	Rostfrei Satzschraube M6x25	
44	22077102	Rustfri låsemøtrik M6	Stainless locking nut M6	Rostfrei Gegenmutter M6	



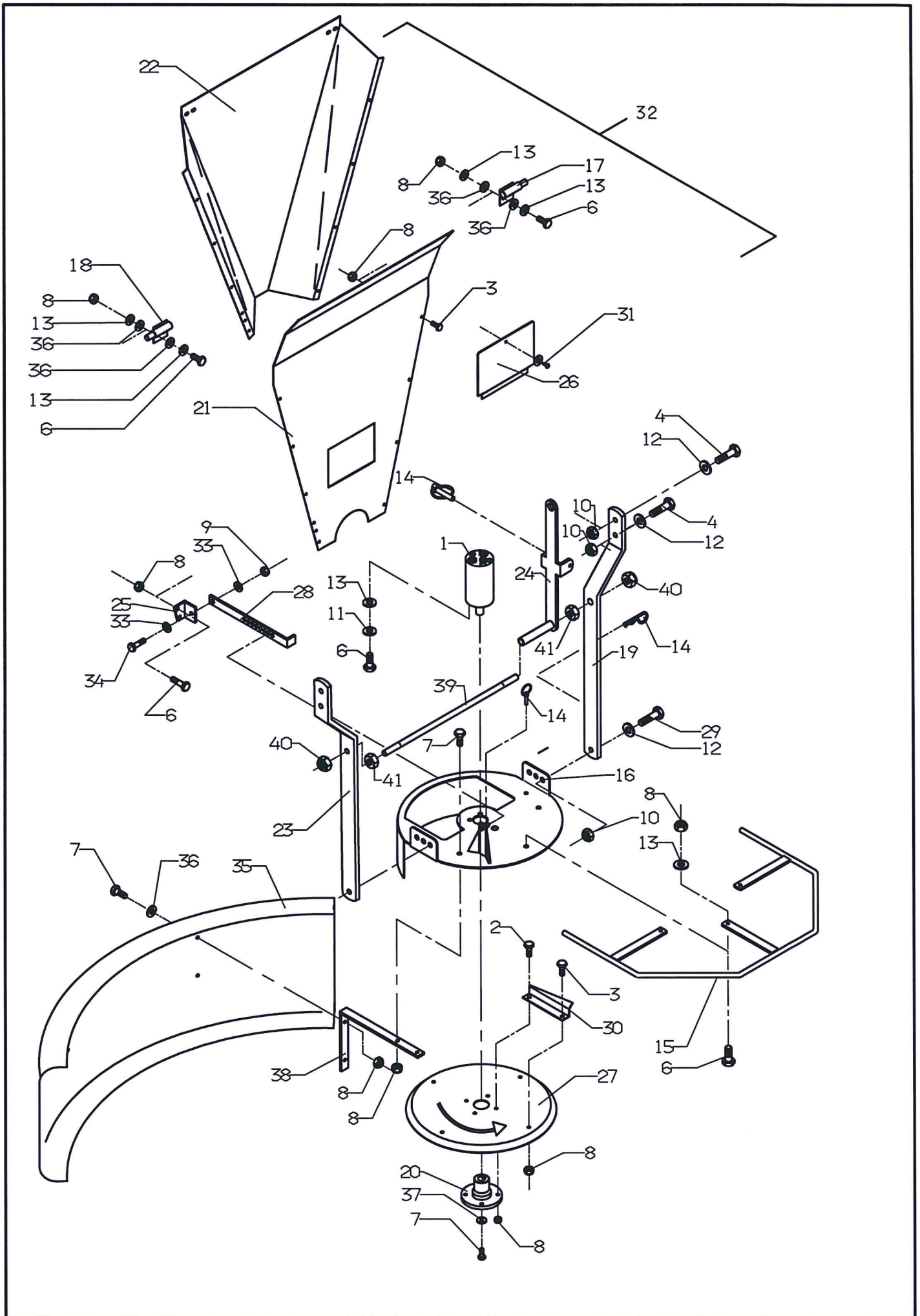
# Combi1

	Kasse	Hoppe	Behälter	
Pos	Res.no.			Note
45	21070100	Oliemotor OMM 32 C16 e.port	Oil engine omm 32	Ölmotor omm 32
46	26093910	Snekkegear. BS40 15:1	Gearbox BS40 15:1	Getriebe BS 15:1
46	26093911	Oliemotorflange M71 B14	Oil engine flange B14	Ölmotorflansch B14
47	V9202175	Plastliste for afskraber	Rubber band	Gummileiste
47	V9202223	Gummiliste for bånd med medbri		
48	V9202125	Gummiliste	Rubber band	Gummileiste
49	25020001	Flangeleje UCFL 204-Ø20	Flanged bearing 204-Ø20	Flanschenlager 204-Ø20
50	V9202114	Beslag ved lås, venstre	Fitting, L	Beschlag, L
51	V9202138	Beslag ved lås, højre	Fitting, RH	Beschlag, R
52	27010111	Bånd til Combi 1 gummi glat	Band	Band
52	27010110	Bånd til Combi 1 gummi m/medbr		
53	V9202129	Beslag for strammer, venstre	Mountingkit for adjuster, L	Anbauteil für Spanner, L
54	V9202134	Afskraber i bund	Scraber in bottom	Abstreifer im Boden
55	V9202133	Beslag for strammer, højre	Mountingkit for adjuster, RH	Anbauteil für Spanner, R
56	V9202148	Afstandsstykke for gear	Distance piece	Abstandsstück
57	22077340	Rustfri bolt M8x120	Bolt M8x120	Bolzen M8x120
58	17003003	Justerbart greb Forma T M12x30		
59	17003003	Justerbart greb Forma T M12x30		
60	22077565	Rustfri skive M12 Ø20/Ø13x2	Rustproff washer M12	Rostfrei Scheibe M12
64	23006317	Trækfjeder rustfri 2x15x95 Ind	Tension spring 2x15x95	Zugfeder 2x15x95
65	27010150	Rustfri båndruller model lille	Rustproof bandroller	Rustfrei Bandrolle
66	22077580	Rustfri skive M16 Ø28/Ø17x2,5	Rustproof washer M16	Rostfrei Scheibe M16
67	22077170	Rustfri kontramøtrik M16	Counter nut M16	Gegenmutter M16
68	V9202064	Rist til Combi 1, svejst	Grate for Combi1	Gitter für Combi1
68	V9202067	Rist rustfri til Combi1, svejst	Grate rustproff	Gitter Rostfrei
69	22077017	Rustfri sætskrue M6x16	Stainless setscrew M6x15	Rostfrei Satzschraube M6x15
70	22077522	Rustfri skive M6 Ø18/Ø6,4x1,6	Stainless washer M6	Rostfrei Scheibe M6
71	22077035	Rustfri sætskrue M10x55		021.290.000 -
72	V9202221	Arm for fjeder		
73	V9202071	Låsebeslag for justeringsskærm		021.290.000 -
74	22008503	Sætskrue M12x25 8.8 fzb	Set screw M12x25	- 021.190.006
75	22002109	Mask. bolt M6x80 8.8 fzb		021.290.000 -
76	22052002	Låsemøtrik M6 FZB	Lock nut M6	Gegenmutter M6 - 021.190.006
77	22058403	Planskive M6 16/6,5x1 fzb	Face plate M6	Planscheibe M6 021.290.000 -
78	V9202065	Skruebeslag for bundramme	Screwfitting	Schraubebeschlag
79	23000401	Feder 6x6x20 form A	Key 6x6x20 form A	Feder 6x6x20 form A
81	V9202069	Smøreslange, mont.		
82	22077103	Rustfri låsemøtrik M8	Stainless lock nut M8	Rostfrei Gegenmutter M8
83	22077532	Rustfri skive Ø16/Ø8,4x1,5	Stainless washer	Rostfrei Scheibe
84	26093914	Gummi mellemlæg f.kobling	Rubber	Gummi
85	26093913	Kobling's halvpert f.snekkegea	Couplungshalf	Kuppelnhälfte
86	26093912	Kobling's halvpert f.oliemotor	Couplingshalf for oilengine	Kuppelnhälfte für Ölmotor
87	V9202214	Gummiliste for justeringsskærm		
88	22052002	Låsemøtrik M6 FZB	Lock nut M6	Gegenmutter M6
89	22008205	Sætskrue M6x20 8.8 fzb	Set screw M6x20	Satzschraube M6x20
90	22058401	Skive M6 FZB 18/6,4x1,6	Washer M6	Scheibe M6



# Combi1

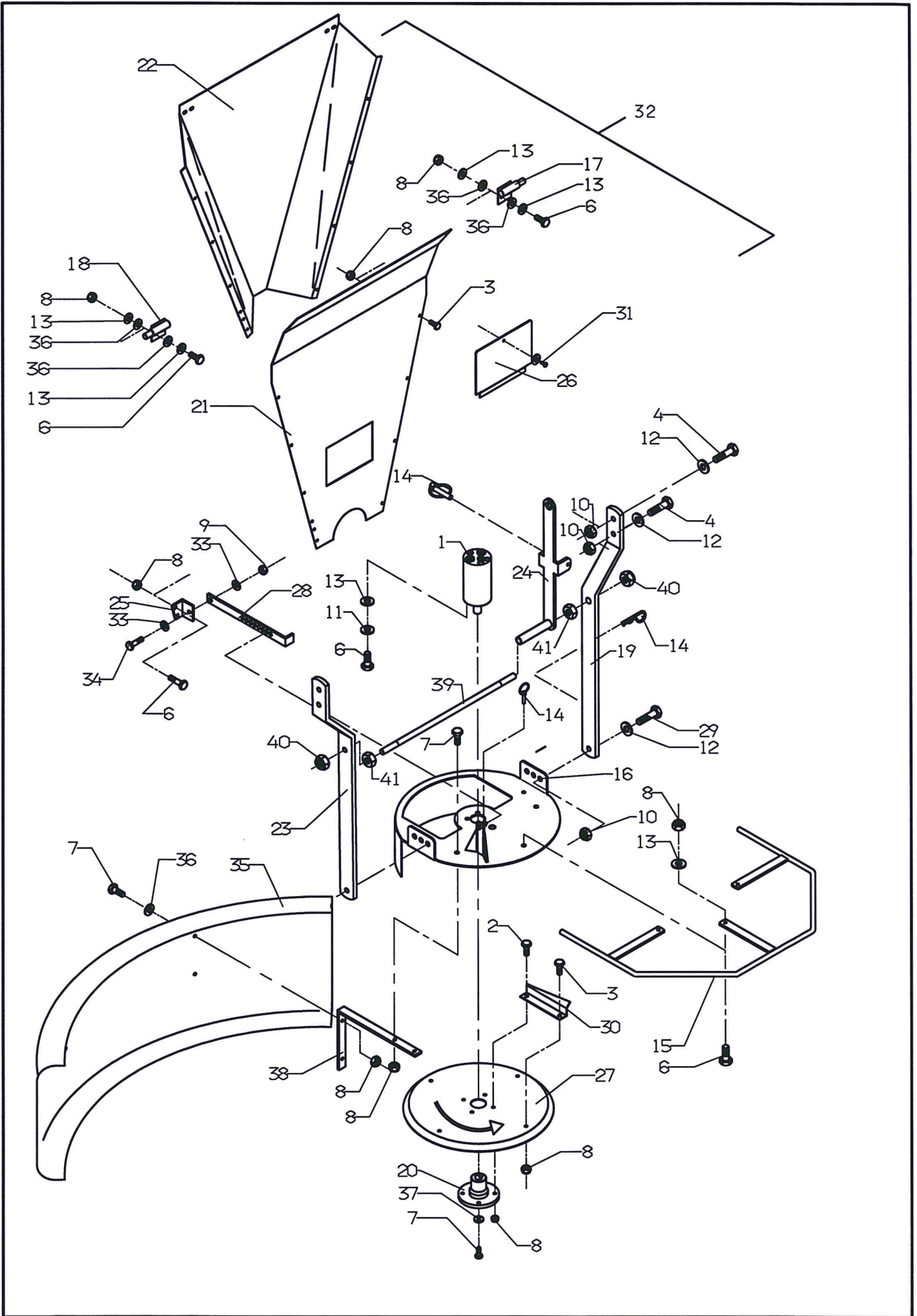
	Kasse	Hoppe	Behälter	
Pos	Res.no.		Note	
91	23004401	Rørstift Ø6x45 FZB	Dowel ø6x45	Rohrspannstift ø6x45
92	17003001	Justerbart greb Forma K M10	Adjustable Handle	Einstellbar Griff
93	22056400	Centerfjederskive M12 FZB	Spring washer M12	Federscheibe M12
95	27000125	Rustfri kæde HL5 (ø5x28,5x20,3		





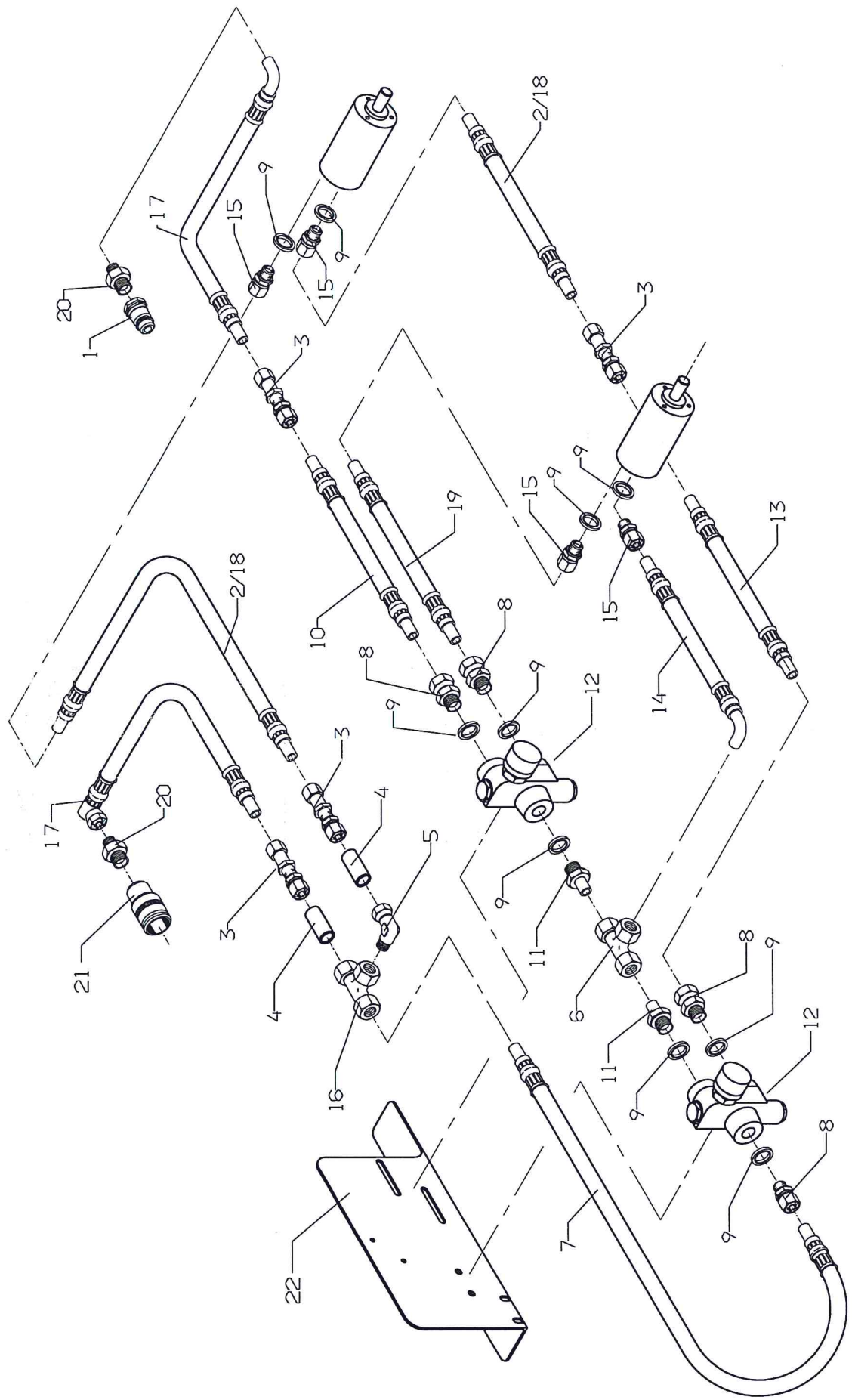
# Combi 1

Pos	Res.no.	Tragt og spreder	Spreading leg	Streuer	Note
1	21070103	Oliemotor OMM 12,5 ø16 e.port	Oil engine OMM 12,5	Ölmotor OMM 12,5	-2004
1	21070110	Oliemotor EPMM-D-32C/100 ø16 e			2004-
2	22077002	Rustfri sætskrue M6x25	Stainless setscrew M6x25	Rostfrei Satzschraube M6x25	
3	22077007	Rustfri sætskrue M6x12	Stainless setscrew M6x12	Rostfrei Satzschraube M6x12	
4	22077008	Rustfri sætskrue M10x30	Stainless setscrew M10x30	Rostfrei Satzschraube M10x30	
6	22077017	Rustfri sætskrue M6x16	Stainless setscrew M6x16	Rostfrei Satzschraube M6x16	
7	22077025	Rustfri sætskrue M6x20	Stainless setscrew M6x20	Rostfrei Satzschraube M6x20	
8	22077102	Rustfri låsemøtrik M6	Stainless locking nut M6	Rostfrei Gegenmutter M6	
9	22077103	Rustfri låsemøtrik M8	Stainless lock nut M8	Rostfrei Gegenmutter M8	
10	22077104	Rustfri låsemøtrik M10	Stainless lock nut M10	Rostfrei Gegenmutter M10	
11	22077201	Rustfri fjederskive M6	Stainless spring washer M6	Rostfrei Federscheibe M6	
12	22077550	Rustfri skive M10 ø18/ø10,5x1,	Stainless washer M10	Rostfrei Scheibe M10	
13	22077520	Rustfri skive M6 ø11/ø6,4x1,6	Stainless washer M6	Rostfrei Scheibe M6	
14	23006000	Traktorsplit Ø4,5x40	Split pin Ø4,5x40	Splint Ø4,5x40	
15	V9203045	Afviserbøjle, svejst	Clamp	Bügel	
16	V9203040	Tallerkenbund, svejst	Disc	Teller	
17	V9203041	Højre hængsel	Hinge, right	Halter für Schacht, recht	
18	V9203042	Venstre hængsel	Hinge, left	Halter für Schacht, links	
19	V9203152	Holder for spreder, l=750			
19	V9203150	Holder for spreder, l=350			
19	V9203151	Holder for spreder, l=450			
19	V9203110	Holder for spreder L=530			
20	V9203044	Nav for spredetallerken	Shaft	Welle	
21	V9203100	Plade for tragt	Sheet	Platte	
21	V9203140	Plade for tragt, l=350	Sheet, l=350	Platte, l=350	
21	V9203141	Plade for tragt-Carraro 3800/4	Sheet, l=450	Platte, l=450	
21	V9203142	Plade for tragt-Holder9700/Bel	Sheet, l=750	Platte, l=750	
22	V9203101	Plade for tragt, l=630	Funnelsheet	Treterplatte	
22	V9203130	Tragtplade, l=350	Funnelsheet, l=350	Treterplatte, l=350	
22	V9203131	Tragtplade, l=450	Funnelsheet, l=450	Treterplatte, l=450	
22	V9203132	Tragtplade, l=750	Funnelsheet, l=750	Treterplatte, l=750	
23	V9203106	Holder for spreder, l=530	Holder	Halter für Streuer	
23	V9203160	Holder for spreder, l=350	Holder for disc, l=350	Halter für Streuer, l=350	
23	V9203161	Holder for spreder-Carraro 380	Holder for disc, l=450	Halter für Streuer, l=450	
23	V9203162	Holder for spreder-Holder 9700	Holder for disc, l=750	Halter für Streuer, l=750	
24	V9203049	Holdearm for tragt, svejst			
25	V9203108	vinkel beslag til justering ve	Adjustment	Justierung	
26	V9203109	Låg til tragt	Cover	Deckel	
27	V9203111	Spredetallerken	Disc	Streuteller	
28	V9203117	Justeringsbeslag	Adjustmentfitting	Justierungsbeslag	
29	22077440	Rustfri sætskrue M10x25	Stainless screw M10x25	Rostfrei Schraube M10x25	
30	V9203115	Vinge til Combi	Catch	Mitnehmer	
31	22077000	Rustfri sætskrue M5x12	Stainless setscrew M5x12	Rostfrei Satzschraube M5x12	
32	V9200050	Sæt, tragt t./HolderC200/C300/	Set, spreading leg HolderC200/	Satz, Schacht HolderC200/C300/	
32	V9200052	Sæt, tragt til Holder 9700/Bel	Spreading leg Holder9700,Belos	Satz, Schachtr f. Holder9700,B	
32	V9200054	Sæt, tragt til Carraro 3800/44	Set, spreading leg Carraro 380	Satz, Schacht für Carraro 3800	



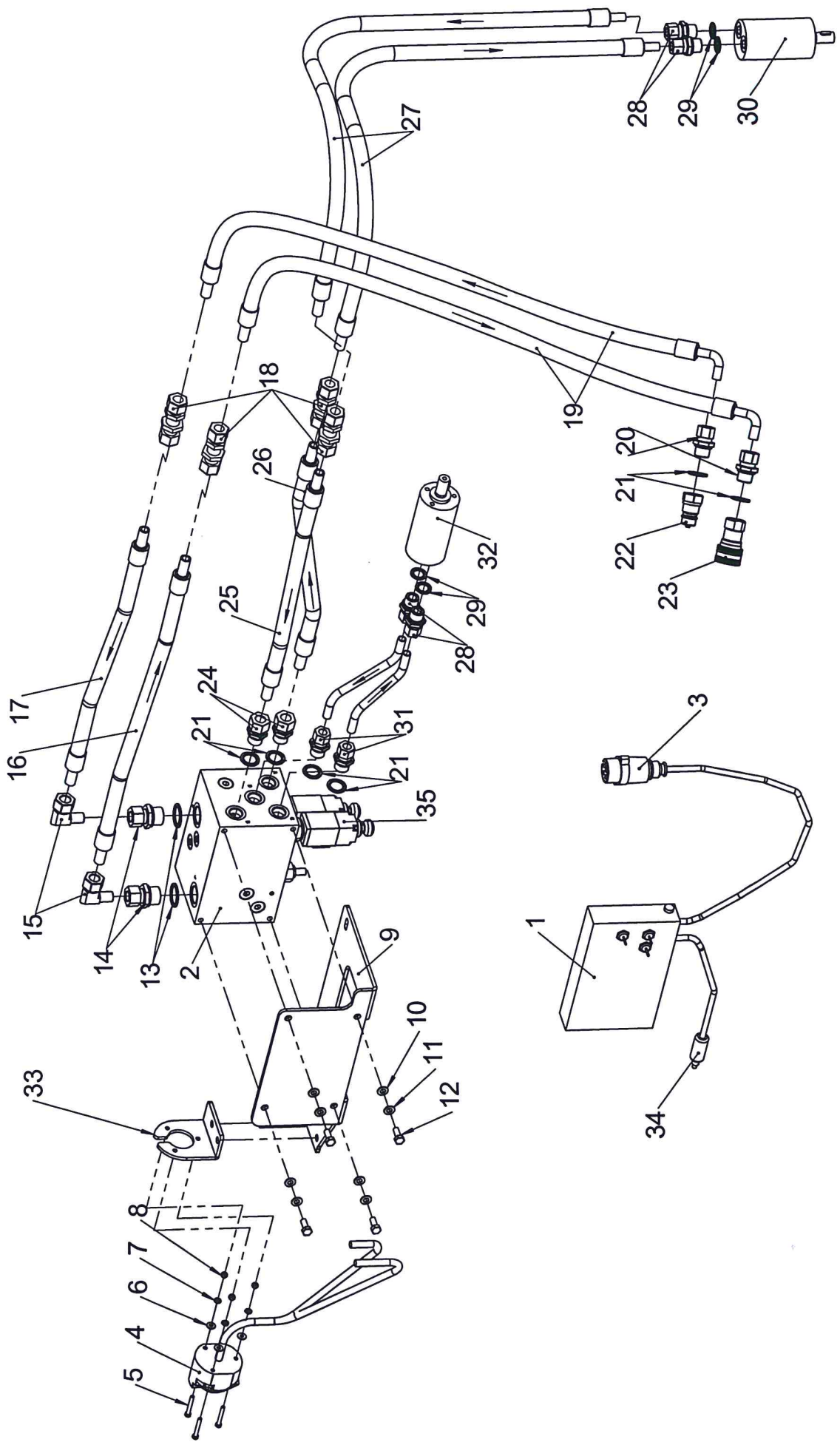
# Combi 1

		Tragt og spreder	Spreading leg	Streuer
Pos	Res.no.			Note
32	V9200066	Sæt, tragt til Combi 1 L=350	Set, spreading leg Combi 1 L=3	Satz, Schacht Combi 1 L=350
33	22077532	Rustfri skive $\varnothing 16/\varnothing 8,4 \times 1,5$	Stainless washer	Rostfrei Scheibe
34	22077012	Rustfri sætskrue M8x20	Stainless setscrew	Rostfrei Satzschraube M8x20
35	V9025101	Skærm for tall. spreder	Cover	Schirm
36	22077522	Rustfri skive M6 $\varnothing 18/\varnothing 6,4 \times 1,6$	Stainless washer M6	Rostfrei Scheibe M6
37	V9203121	Skive $\varnothing 20/\varnothing 6,5 \times 3$ A2	Washer $\varnothing 20/\varnothing 6,5 \times 3$ A2	Scheibe $\varnothing 20/\varnothing 6,5 \times 3$ A2
38	V9025100	Beslag for skærm	Fitting f. cover	Beschlag f. Schirm
39	V9203164	Stang for transportbeslag		
40	22077105	Rustfri låsemøtrik M12	Stainless locking nut M12	Rostfrei Gegenmutter M12
41	22077161	Rustfri møtrik M12	Stainless nut	Rustproof locking nut



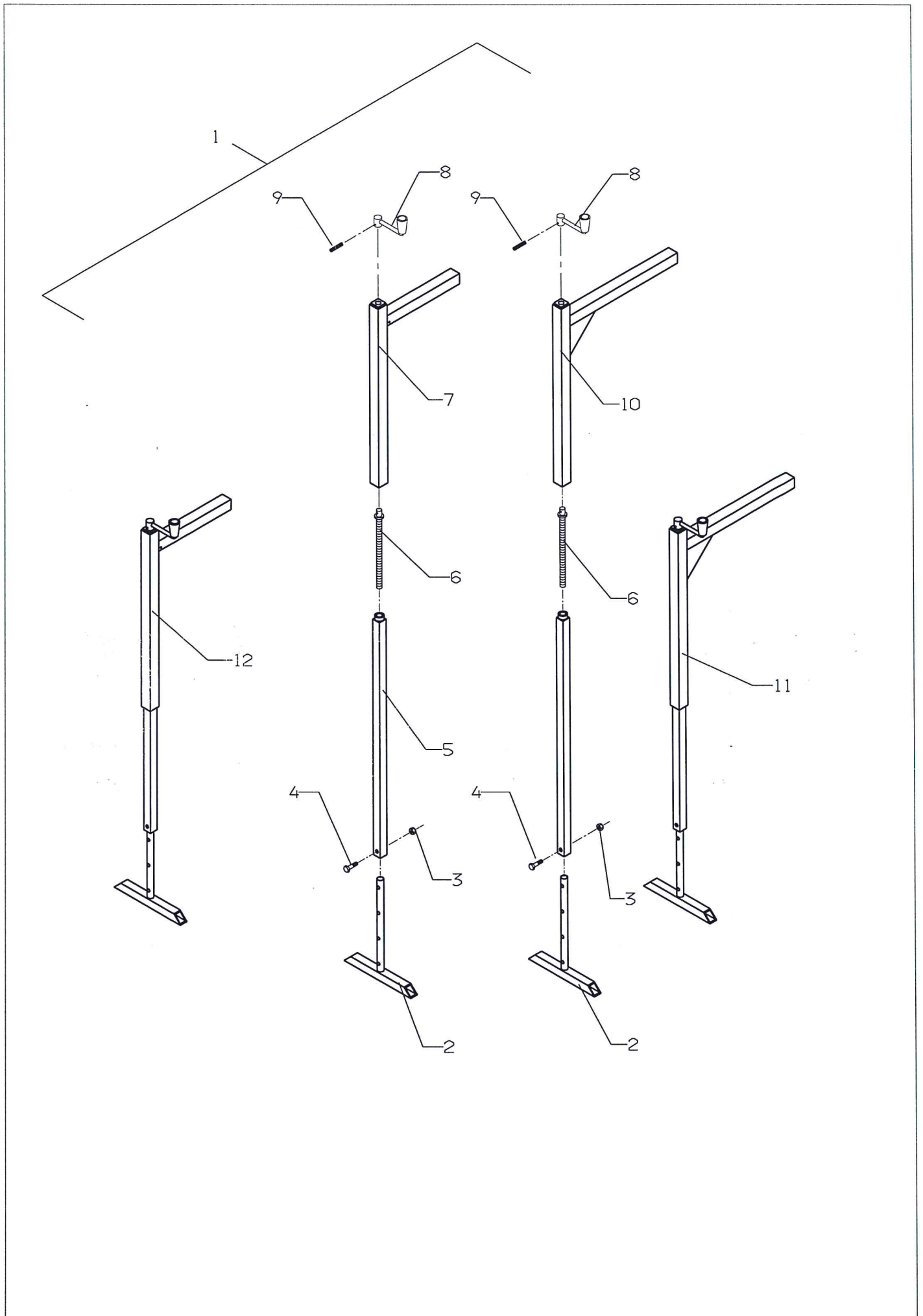
# Combi1

Pos	Res.no.	Hydr. manuel	Hydr. manuel	Hydr. manuell	Note
1	21000402	Hankobling 1/2" sterling	Male coupling 1/2"		Hydr. Anschluss Aus.g. 1/2"
2	21015614	Hydr. slange 3/8"x1420	Hydr. hose 3/8"		Hydr. Schlauch 3/8"
3	21000823	Hydr. brystnippel skorf	Hydr. hexagon nipple		Hydr. Reduziernippel
4	V9202150	Hydraulik rør	Hydr. pipe		Hydr. Rohr
5	21000702	Hydr. vinkel Ø15 m/oml x Ø15 s	Hydr. elbow ø15		Hydr. Winkel ø15
6	21000618	Hydr. T ø15/ø12/ø15L	Hydr. T ø15/ø12/ø15L		Hydr. T ø15/ø12/ø15L
7	21015909	Hydr. slange 3/8"x950	Hydr. Tube 3/8"x950		Hydr. Schlauche 3/8"x950
8	21000809	Brystnippel 1/2"XØ15oml	Hexagon nipple 1/2"xø150ml		Reduziernippel 1/2"xø150ml
9	21062102	Pakring 1/2"	Seal Ring1/2"		Dichtring 1/2"
10	21015503	Hydr. slange 3/8"x380	Hydr. hose 3/8"		Hydr. Schlauch 3/8"
11	21000852	Hydr. brystnippel ø15/ 1/2"	Hydr. hexagon nipple ø15/ 1/2"		Hydr. Reduzeiernippel ø15/ 1/2"
12	21075409	Prioritetsventil VFC001/2025LH	Priority valve		Prioritätsventil
12	22077441	Rustfri sætskrue M6x50	Rustproof setscrew M6x50		Rostfrei Schraube M6x50
12	22077100	Rustfri møtrik M6	Rustproof nut M6		Rostfrei Mutter M6
12	22077522	Rustfri skive M6 ø18/ø6,4x1,6	Rustproof washer M6		Rostfrei Scheibe M6
13	21015506	Hydr. slange 3/8"x600	Hydr. hose 3/8"		Hydr. Schlauch 3/8"
14	21014804	Hydr. slange 3/8"x480	Hydr. hose 3/8"		Hydr. Schlauch 3/8"
15	21000806	Hydr. brystnippel 3/8"XØ12	Hydr. hexagon nipple 3/8"xø12		Hydr. Reduziernippel 3/8"xø12
16	21000601	Hydr. T-stykke T15L 151515	Hydr. T-piece		Hydr. T-Stück
17	21016915	Hydr. slange 3/8"x1550	Hydr. hose 3/8"		Hydr. Schlauch 3/8"
18	21015616	Hydr. slange 3/8"x1620	Hydr. hose 3/8"x1620		Hydr. Schlauch 3/8"x1620
19	21015603	Hydr. slange 3/8"x350	Hydr. hose 3/8"		Hydr. Schlauch 3/8"
20	21000810	Brystnippel 1/2"XØ12oml	Hexagon nipple 1/2"xø12oml		Reduziernippel 1/2"xø12oml
21	21000810	Brystnippel 1/2"XØ12oml	Hexagon nipple 1/2"xø12oml		Reduziernippel 1/2"xø12oml
22	V9202135	Plade for mængderegulering	Sheet		Platte für Mengderegulering



# Combi1

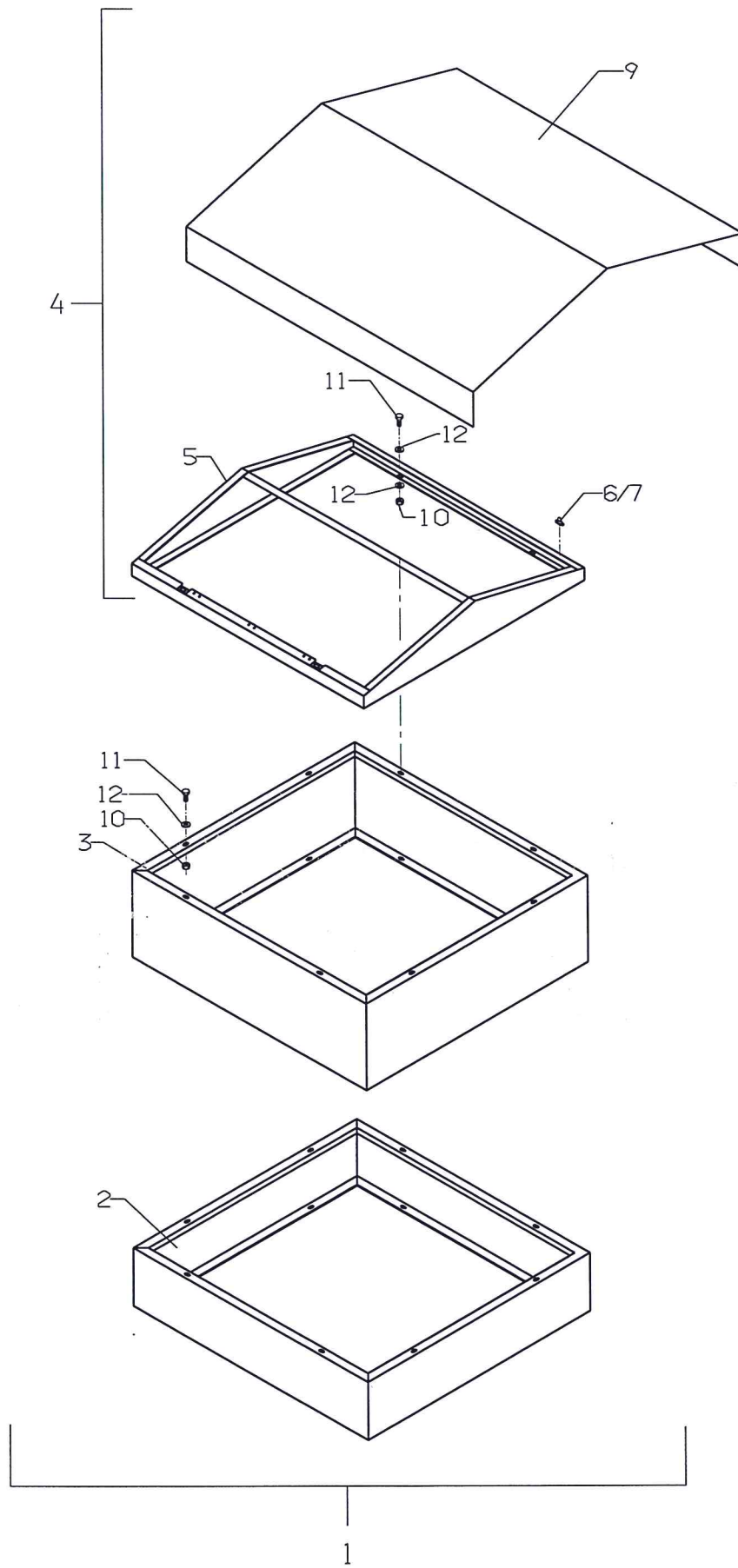
Pos	Res.no.	Hydr. el. webster	Hydr. el. webster	Hydr. el. webster	Note
	V9900051	Sæt, elbetjening til Combi 1	Set, elect. control WEBSTER fo	Satz, El.Fernbedienung WEBSTER	
1	20000078	T-50 elstyring til Tsl 16, Com			
2	21075366	Proportionalblok incl. spoler			
3	20010201	7-polet hanstik KS 6607	Plug socket KS 6607	Stecker KS 6607	
4	20010206	7-polet hunstik KS 6607-A	Socket KS 6607-A	Steckdose KS 6607-A	
5	22077080	Rundh. mask. skrue m/kærv M5x4	Screw M5x40	Schraube M5x40	
6	22058405	Planskive M5 13/5,3x1 fzb	Face plate	planscheibe	
7	22056000	centerfjederskive M5 fzb	Spring washer M5	Federscheibe M5	
8	22050100	Møtrik M5 8.8 FZB	Nut M5	Mutter M5	
9	V9202216	Plade for proportionalblock Co			
10	22077532	Rustfri skive ø16/ø8,4x1.5	Stainless washer	Rostfrei Scheibe	
11	22077202	Rustfri fjederskive M8	Rustproof spring washer M8	Rostfrei Federscheibe M8	
12	22077005	Rustfri sætskrue M8x25	Rustproof setscrew M8x25	Rostfrei Satzschraube M8x25	
13	21062103	Pakring 3/4"	Seal ring 3/4"	Dichtring 3/4"	
14	21000826	Hydr. brystnippel 3/4"Xø15oml.	Hydr. hexagon nipple 3/4"xø150	Hydr. Reduziernippel 3/4"xø150	
15	21000702	Hydr. vinkel ø15 m/oml x ø15 s	Hydr. elbow ø15	Hydr. Winkel ø15	
16	21015504	Hydr. slange 3/8"x480			
17	21015503	Hydr. slange 3/8"x380	Hydr. hose 3/8"	Hydr. Schlauch 3/8"	
18	21000823	Hydr. brystnippel skorf	Hydr. hexagon nipple	Hydr. Reduziernippel	
19	21016915	Hydr. slange 3/8"x1550	Hydr. hose 3/8"	Hydr. Schlauch 3/8"	
20	21000810	Brystnippel 1/2"Xø12oml	Hexagon nipple 1/2"xø12oml	Reduziernippel 1/2"xø12oml	
21	21062102	Pakring 1/2"	Seal Ring1/2"	Dichtring 1/2"	
22	21000402	Hankobling 1/2" sterling	Male coupling 1/2"	Hydr. Anschluss Aus.g. 1/2"	
23	21000302	Hunkobling 1/2" sterling	Female coupling 1/2"	Hydr. Anschluss inw.g.	
24	21000809	Brystnippel 1/2"Xø15oml	Hexagon nipple 1/2"xø150ml	Reduziernippel 1/2"xø150ml	
25	21015507	Hydr. slange 3/8"x320			
26	21015508	Hydr. slange 3/8"x300			
27	21015616	Hydr. slange 3/8"x1620	Hydr. hose 3/8"x1620	Hydr. Schlauch 3/8"x1620	
27	21015614	Hydr. slange 3/8"x1420	Hydr. hose 3/8"	Hydr. Schlauch 3/8"	
28	21000806	Hydr. brystnippel 3/8"Xø12	Hydr. hexagon nipple 3/8"xø12	Hydr. Reduziernippel 3/8"xø12	
29	21062101	Pakring 3/8"	Seal Ring 3/8"	Dichtring 3/8"	
30	21070110	Oliemotor EPMM-D-32C/100 ø16 e			
31	21000810	Brystnippel 1/2"Xø12oml	Hexagon nipple 1/2"xø12oml	Reduziernippel 1/2"xø12oml	
32	21070100	Oliemotor OMM 32 C16 e.port	Oil engine omm 32	Ölmotor omm 32	
33	V9202225	Holder for stik til el-styring			
34	20010200	Hanstik 2-polet universal	Plug Socket KS 2243	Stecker KS 2243	
35	21075355	Flow regulerings ventil			





# Combi 1

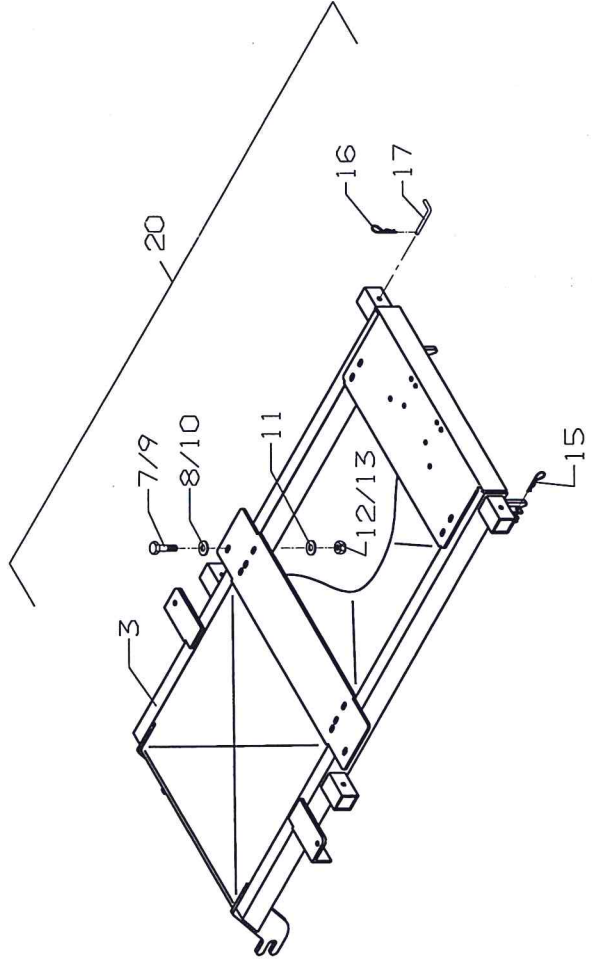
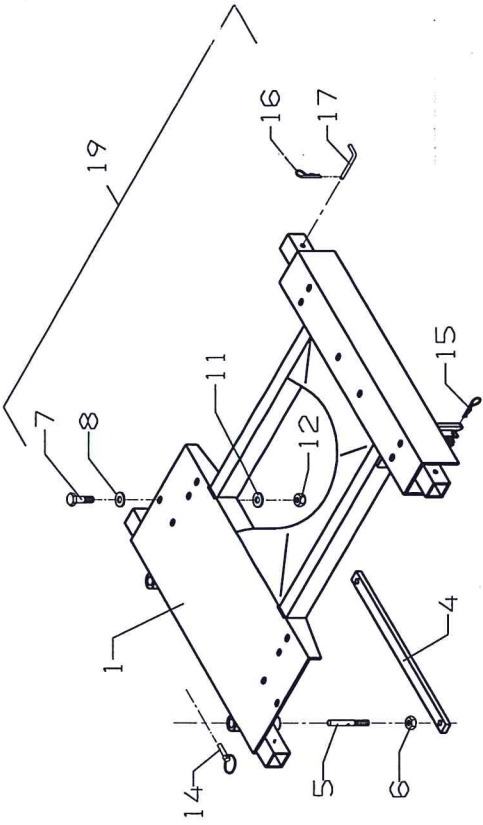
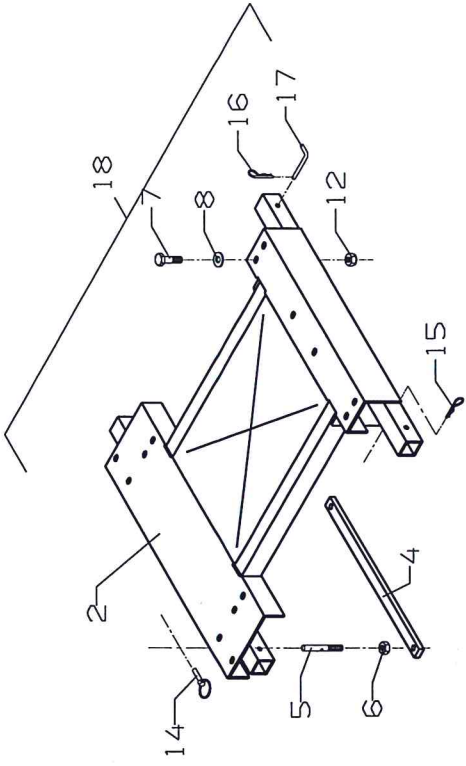
		Støtteben	Support leg	Abstelbeine	
Pos	Res.no.				Note
1	V9200010	Sæt, støtteben for Combi 1	Set, support leg Combi 1	Satz, Abstelbeine für Combi 1	
1	V9200009	Sæt, stor støtteben for Combi	Set, big support leg Combi 1	Satz, Grosse Anstelbeine für C	
2	V9207043	Støttefod for combil, svejst	Support leg	Abstelbeine	
3	22052004	Låsemøtrik M10 FZB	Lock nut M10	Gegenmutter M10	
4	22002232	Mask. bolt M10x50 8.8 fzb	Machine bolt M10x50	Maschinen Bolzen M10x50	
5	V9207042	Mellemstykke for støtteben, sv	Middle piece	Mittelstück	
6	29003103	Spindel 20TG	Spindle 20TG	Spindel 20TG	
7	V9207041	Støtteben for combil, svejst	Support leg	Abstelbeine	
8	29003104	Håndtag	Handel	Handgriff	
9	23004406	Rørstift ø6x24 FZB	Dowel ø6x24	Rohrspannstift ø6x24	
10	V9207040	Stor støtteben for combil, sve	Big support leg	Grosse Abstelbeine	
11	V9200008	Stor støtteben for Combi 1, kp	Big support leg	Gross Abstelbeine	
12	V9200007	Støtteben kpl standart.f.Combi	Standard support leg	Standard Abstelbeine	



# Combi1

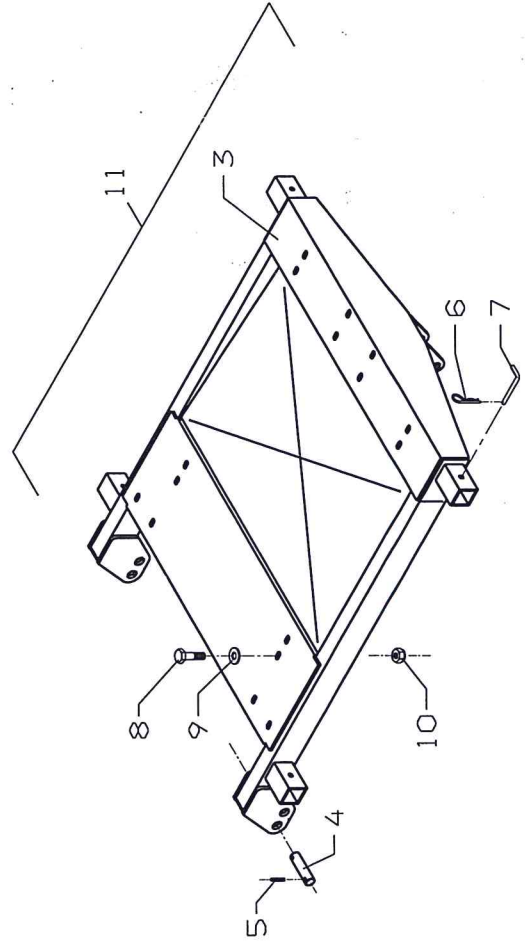
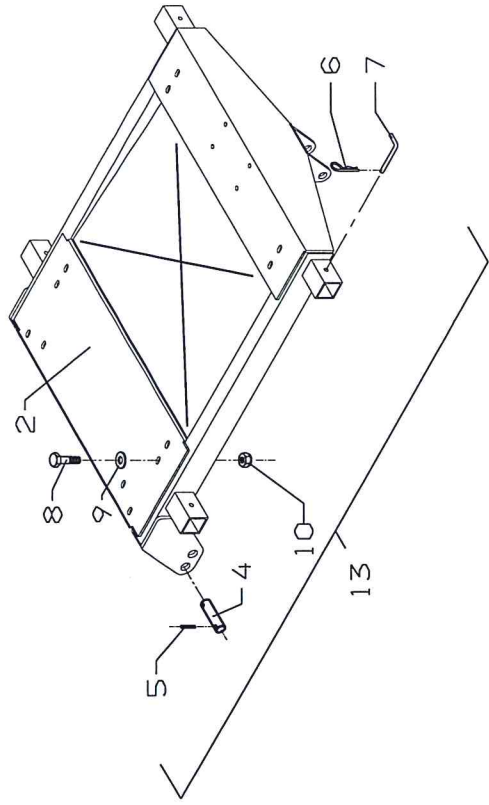
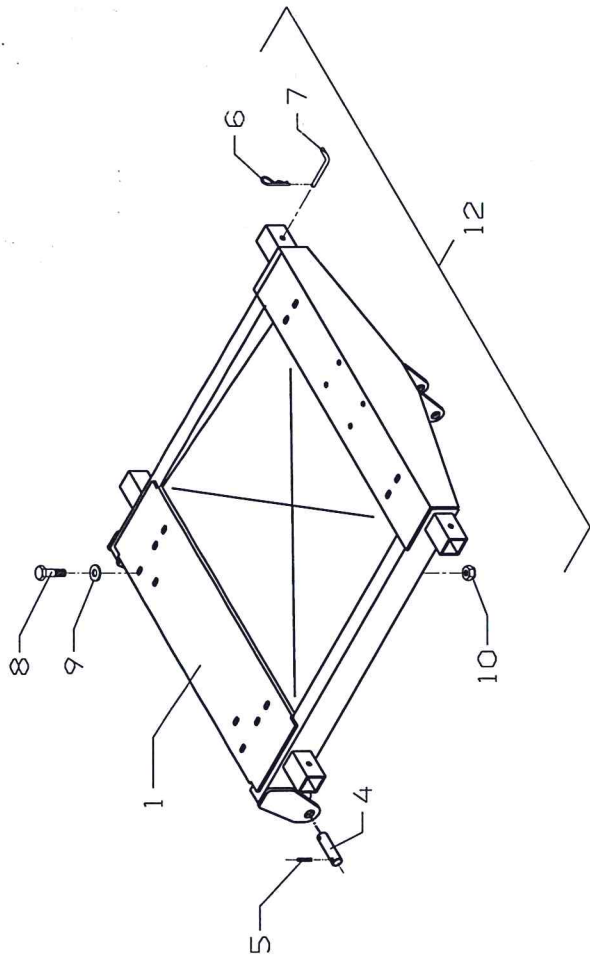
	Overbygning	Hopper extension	Behälter Aufsatz	
Pos	Res.no.		Note	
1	V9200030	Sæt, overbygning f. Combi 1/P1	Set, hopper extension, Combi 1	Satz, Behälteraufsatz H200, Co
1	V9200031	Sæt, overbygning f. Combi 1 25	Set, hopper extension, Combi 1	Satz, Behälteraufsatz H300, Co
2	V9206040	Overbygning P170/Combi 1 , sve	Hopper extention 200	Behalter Aufsatz 200
3	V9206041	Overbygning 300, svejst	Hopper extention 300	Behalter Aufsatz 300
4	V9200032	Sæt, presenning f. Combi 1	Set, cover for Combi 1	Satz, Abdeckplane Combi 1
5	V9208040	Ramme for presenning, svejst	Frame	Rahmen
6	29003023	Små vrider til presenning "hes	Handscrew	Schlissschraube
7	23005210	Rh. blindn. rustf/xf. 4,0x6	Blind rivet 73	Blindniet 73
9	29003010	Presenning f.COMBI1 spreder	Cover COMBI 1	Abdeckplane COMBI 1
10	22077102	Rustfri låsemøtrik M6	Stainless locking nut M6	Rostfrei Gegenmutter M6
11	22077025	Rustfri sætskrue M6x20	Stainless setscrew M6x20	Rostfrei Satzschraube M6x20
12	22077522	Rustfri skive M6 ø18/ø6,4x1,6	Stainless washer M6	Rostfrei Scheibe M6

HOLDER



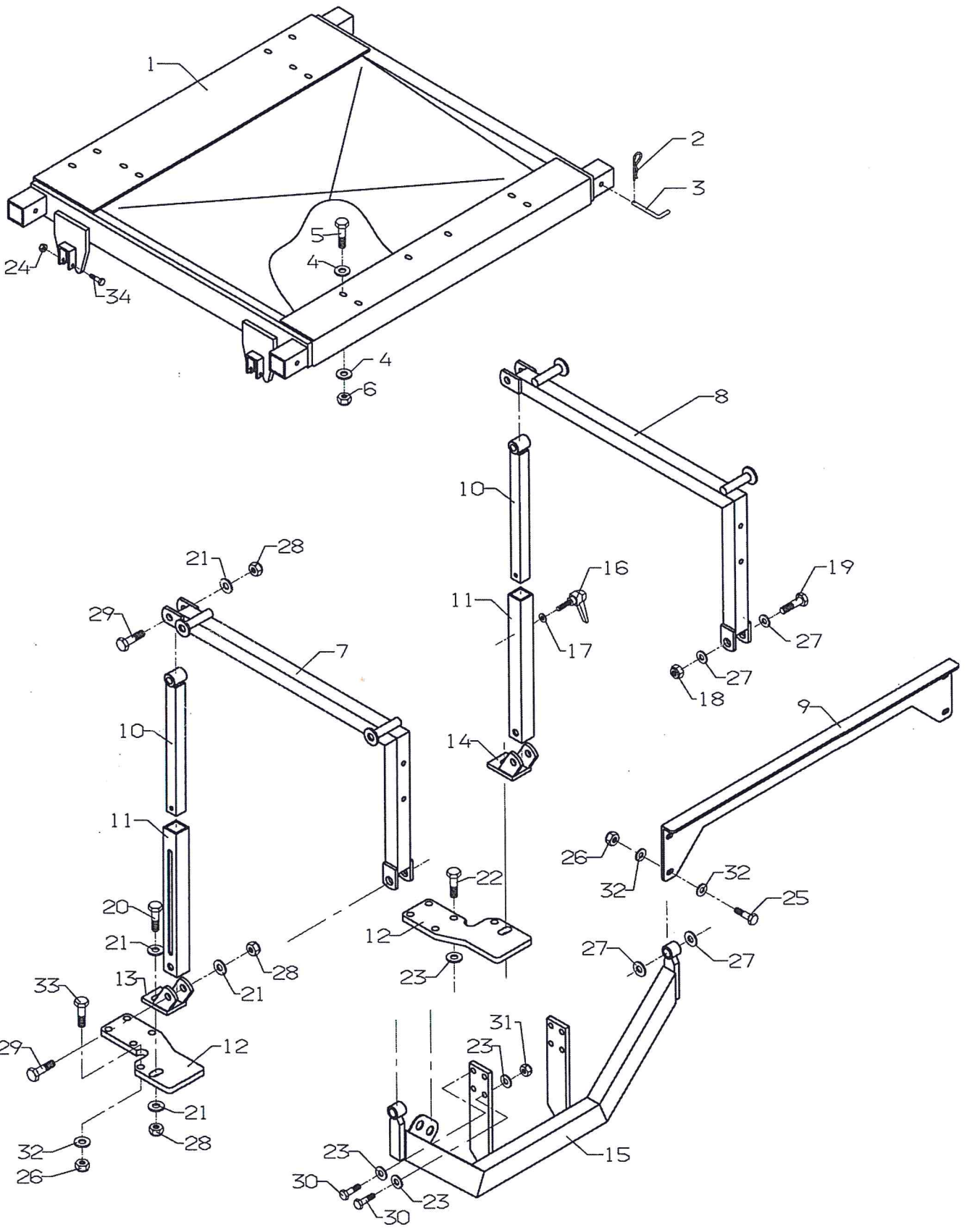
# Combi 1

Pos	Res.no.	Ophæng Holder	Mountingkit	Anbauteile	Note
1	V9026041	Ophæng Combi1-P170/Holder C300	Mountingkit Combi1-P170/Holder	Anbauteil Combi1-P170/Holder C	
2	V9026040	Ophæng Combi1-P170/Holder C200	Mountingskit Holder C200	Anbauteil Holder C200	
3	V9205061	Ophæng Holder 9700 f. P170/P26	Mountinkit Holder 9700/Combi1-	Anbauteil Holder9700/Combi1-P1	
4	V9205106	Beslag for Holder C200/C300	Kit C200	Anbauteil C200	
5	V9026109	Bolt for beslag	Bolt for fitting	Bolz für Beschlag	
6	22050600	Møtrik M14 8.8 FZB	Nut M14	Mutter M14	
7	22008304	Sætskrue M8x25 8.8 fzb	Set screw M8x25	Satzschraube M8x25	
8	22058600	Skive M8 FZB 24/8,4x2	Washer M8	Scheibe M8	
9	22008405	Sætskrue M10x35 8.8 fzb	Set screw M10x35	Satzschraube M10x35	
10	22058501	Sværskive 3/8" FZB 23/11,5x2,5	Washer 3/8"	Scheibe 3/8"	
11	22056200	Centerfjederskive M8 fzb	Spring washer M8	Federscheibe M8	
12	22052003	Låsemøtrik M8 FZB	Lock nut M8	Gegenmutter M8	
13	22052004	Låsemøtrik M10 FZB	Lock nut M10	Gegenmutter M10	
14	23006025	Hårnålesplit Ø6 type B	Split pin ø7	Splint ø7	
15	23006026	Hårnålesplit Ø5,0x105	Split pin ø5	Splint ø5	
16	23006021	Hårnålesplit Ø3 type B	Split Pin ø3	Splinte ø3	
17	V4001115	Nagle f. støttefod	Nail f. support leg	Nagel f. Stützfuß	
18	V9200C11	Sæt, ophæng Combi 1 - P170, Ho	Set, mountingkit Combi1/P170-H	Satz, Anbaut. Combi1/P170 - Ho	
19	V9200015	Sæt, oph. Combi 1/P170 - Holde	Set, mountingkit Combi1/P170-H	Satz, Anbaut. Combi1/P170 - Ho	
20	V9200C16	Sæt, oph. Combi1/P170/P260 - H	Set, mountingkit P170/P260 - H	Satz, Anbaut. Combi1/P170-260-	



# Combi1

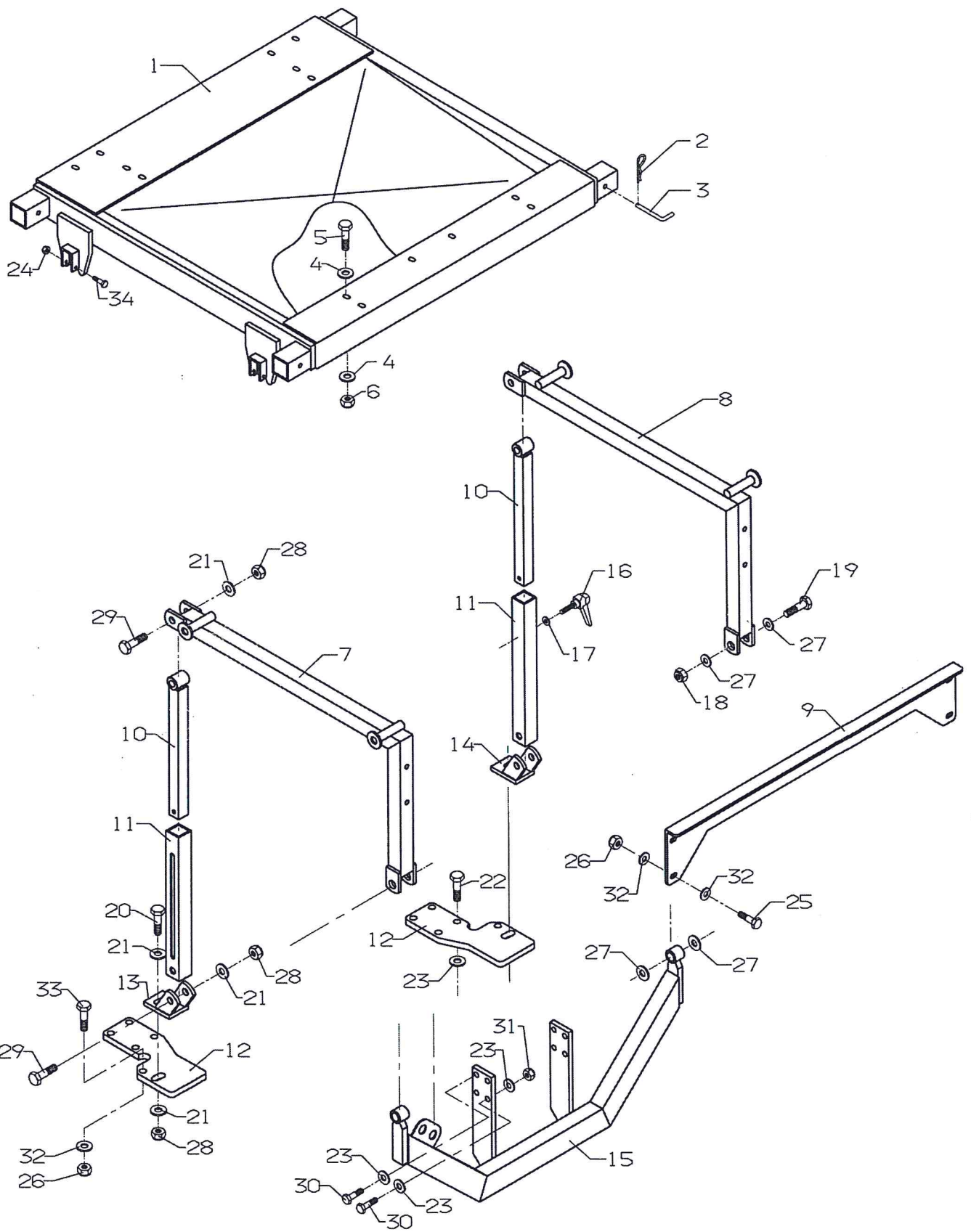
	Ophæng Carraro	Mountingkit	Anbauteile	
Pos	Res.no.		Note	
1	V9205002	Ophæng for Carraro 4400	Mountingkit Carraro 4400	Anbauteil für Carraro 4400
2	V9205001	Ophæng for Carraro 2500/3800	Mountingskit Carraro 2500/3800	Anbauteil Carraro 2500/3800
3	V9205000	Ophæng for Carraro 5600/7700	Mountingskit Carraro 5600/7700	Anbauteil Carraro 5600/7700
4	V9205166	Nagle for beslag, Carraro 5600	Nail for fitting Carraro 5600/	Nagel für Beschlag
5	23004402	Rørstift Ø6x36 sort	Dowel ø6x36	Rohrspannstift ø6x36
6	23006021	Hårnålesplit Ø3 type B	Split Pin ø3	Splinte ø3
7	V4001115	Nagle f. støttefod	Nail f. support leg	Nagel f. Stützfuss
8	22008304	Sætskrue M8x25 8.8 fzb	Set screw M8x25	Satzschraube M8x25
9	22058600	Skive M8 FZB 24/8,4x2	Washer M8	Scheibe M8
10	22052003	Låsemøtrik M8 FZB	Lock nut M8	Gegenmutter M8
11	V9200014	Sæt, oph.Combil-Carraro5600/77	Set, mountingkit Combil-Carrar	Satz, Anbaut. Combil - Carraro
12	V9200020	Sæt, ophæng Combi 1/P170 - Car	Set, mountingkit Combil/P170-C	Satz, Anbaut. Combil/P170 - Ca
13	V9200012	Sæt, oph.Combi 1/P170 - Carrar	Set, mountingkit Combil-Carrar	Satz, Anbaut. Combil - Carraro





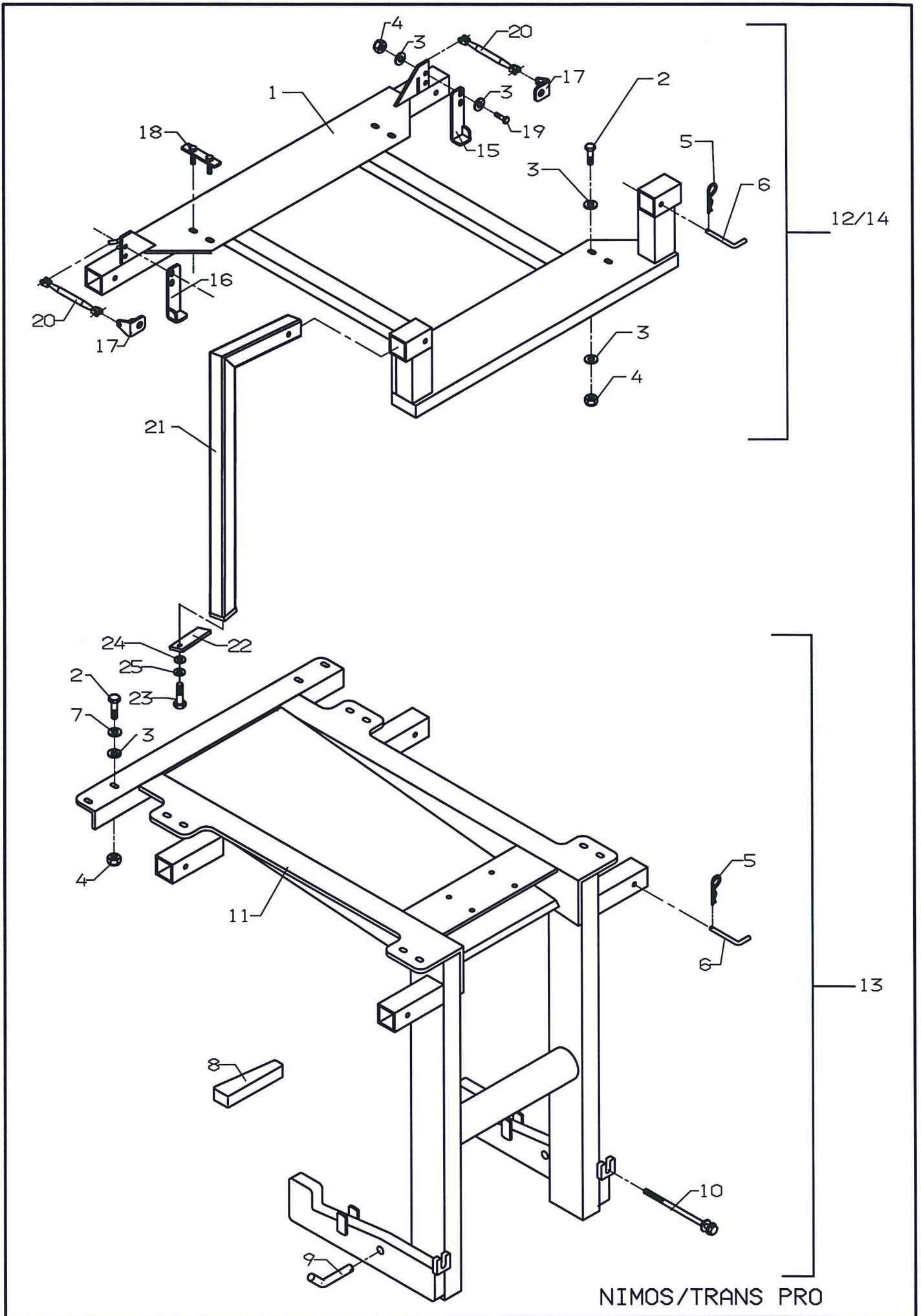
# Combi1

	Ophæng Iseki SF330	Mounting kit Iseki SF330	Anbauteile Iseki SF330	
Pos	Res.no.		Note	
1	V9205060	Ophæng SF330/P170-Combi1	Mountingkit SF330/P170-Combi1	Anbauteile SF330/P170-Combi1
2	23006021	Hårnålesplit Ø3 type B DIN1102	Split pin Ø3 type B DIN11024	Splinte ø3
3	V4001115	Nagle f. støttefod	Nail f. support leg	Nagel f. Stützfuss
4	22058600	Skive M8 FZB 24/8,4x2	Washer M8 FZB Ø24XØ8,4x2	Scheibe M8
5	22008304	Sætskrue M8x25 8.8 fzb	Set screw M8x25 fzb 8.8	Satzschraube M8x25
6	22052003	Låsemøtrik M8 FZB	Lock nut M8 fzb	Gegenmutter M8
7	V9205042	Venstre beslag for SF330, svej	Left Fitting SF330	Links Anbauteil SF330
8	V9205047	Højre beslag for SF330, svejst	Right fitting SF330	Rechts Anbauteil SF330
9	V9205164	Forstærkningsprofil for SF330	Strengthening plate for SF330	Stehblech für SF330
10	V9205043	Holdebeslag for SF330, svejst	Mounting leg SF330	Anbauteil SF330
11	V9205113	Rør for SF-330	Pipe SF330	Rohr, SF330
12	V9205124	Flange for SF330	Flange SF330	Flansch SF330
13	V9205045	Beslag for SF330, venstre	Fitting SF330, L	Anbauteil SF330, L
14	V9205044	Beslag for SF330, højre	Fitting SF330, RH	Anbauteil SF330, RH
15	V9205048	Bagerste ophæng for SF330	Mountingkit back, SF330	Anbauteil Hinten SF330
16	17003000	Justerbart greb Forma T M10x40	Adjustable handle MR.80p-m10x4	Justierbar Griff MR.80p-m10x40
17	22058700	Skive M10 FZB 30/10.5X2.5	Washer M10 Ø30/ Ø10,5X2,5 FZB	Scheibe M10
18	22052009	Låsemøtrik M20 FZB	Lock nut M20 fzb	Gegenmutter M20
19	22002709	Mask. bolt M20x80 8.8 fzb	Bolt M20x80 8.8 FZB	Bolzen M20x80
20	22008706	Sætskrue M16x50 8.8 FZB	Set screw M16x50 fzb 8.8	Satzschraube M16x50
21	22058704	Skive M16 FZB Ø17/Ø30X3	Washer M16 FZB Ø17/Ø30X3	Scheibe M16 FZB Ø17/Ø30X3
22	22002301	Mask. bolt M12x50 8.8 fzb	Bolt M12x50 8.8 fzb	Bolzen M12x50
23	22058610	Skive M12 ø23/ø13x2,5 FZB	Washer M12 fzb Ø23XØ13X2,5 FZB	Scheibe M12
24	22077102	Rustfri låsemøtrik M6	Stainless locking nut M6	Rostfrei Gegenmutter M6
25	22002235	Mask. bolt M10x65 8.8 Fzb	Bolt M10x65	Bolzen M10x65
26	22052004	Låsemøtrik M10 FZB	Lock nut M10 FZB	Gegenmutter M10
27	22058802	Facetskive M20 37X21X3 FZV	Facet washer M20 Ø37XØ21X3 FZV	Facettenscheibe M20 Ø37XØ21X3
28	22052007	Låsemøtrik M16 FZB	Lock nut M16 fzb	Gegenmutter M16
29	22002505	Mask. bolt M16x80 8.8 fzb	Bolt M16x80	Bolzen M16x80
30	22002300	Mask. bolt M12x45 fzb	Machine bolt M12x45 fzb	Maschine Bolzen M12x45
31	22052005	Låsemøtrik M12 FZB	Lock nut M12 fzb	Gegenmutter M12
32	22058504	Skive M10 Ø21/Ø11x8 fzb.	Disc M10	Scheibe M10
33	22008406	Sætskrue M10x40 8.8 fzb	Set screw M10x40 8,8 FZB	Setzschraube M10x40
34	22077441	Rustfri sætskrue M6x50	Rustproof setscrew M6x50	Rostfrei Schraube M6x50



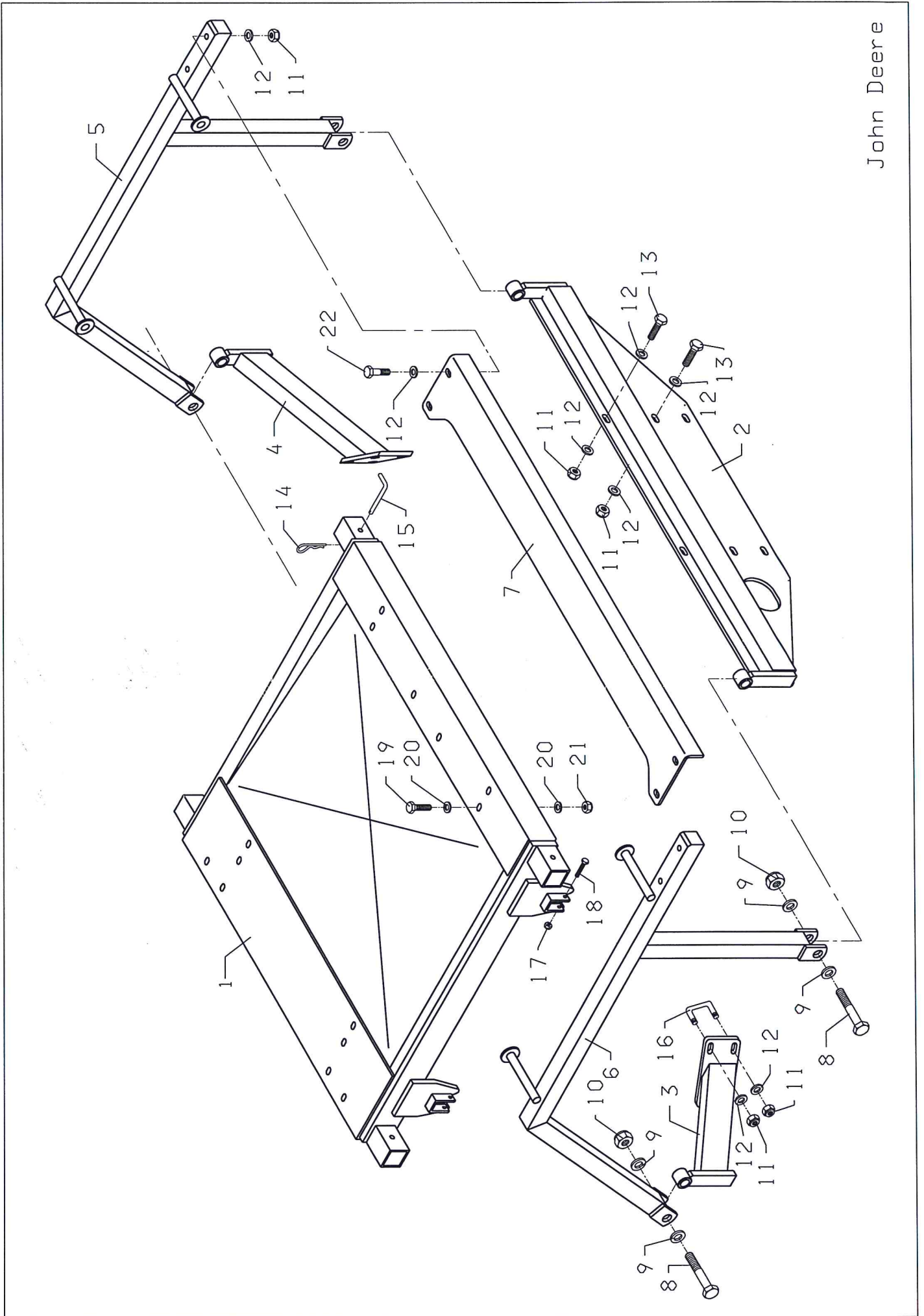
# Combi1

		Ophæng Iseki SF310/370	Mounting kit Iseki SF310/370	Anbauteile Iseki SF310/370
Pos	Res.no.			Note
1	V9205060	Ophæng SF330/P170-Combi1	Mountingkit SF330/P170-Combi1	Anbauteile SF330/P170-Combi1
2	23006021	Hårnålesplit Ø3 type B DIN1102	Split pin ø3 type B DIN11024	Splinte ø3
3	V4001115	Nagle f. støttefod	Nail f. support leg	Nagel f. Stützfuss
4	22058600	Skive M8 FZB 24/8,4x2	Washer M8 FZB Ø24XØ8,4x2	Scheibe M8
5	22008304	Sætskrue M8x25 8.8 fzb	Set screw M8x25 fzb 8.8	Satzschraube M8x25
6	22052003	Låsemøtrik M8 FZB	Lock nut M8 fzb	Gegenmutter M8
7	V9205092	Venstre beslag for SF310/370,	Left bracket for SF310/370	Links Anbauteil SF310/370
8	V9205091	Højre beslag for SF310/370, sv	Right bracket for SF310/370	Rechts Anbauteil SF310/370
9	V9205342	Forstærkningsprofil for SF310/	Strengthening plate SF310/370	Stehblech SF310/370
10	V9205043	Holdebeslag for SF330, svejst	Mounting leg SF330	Anbauteil SF330
11	V9205113	Rør for SF-330	Pipe SF330	Rohr, SF330
12	V9205343	Flange for SF310/370	Flange for SF310/370	Flansch SF310/370
13	V9205094	Beslag for SF310/370, venstre	Bracket for SF310/370, Left	Anbauteil SF310/370, Links
14	V9205095	Beslag for SF310/370, højre	Bracket for SF310/370, Right	Anbauteil SF310/370, Rechts
15	V9205093	Bagerste ophæng for SF310/370	Mounting bracket, rear SF310/3	Anbauteil, Hinten SF310/370
16	17003000	Justerbart greb Forma T M10x40	Adjustable handle MR.80p-m10X4	Justierbar Griff MR.80p-m10x40
17	22058700	Skive M10 FZB 30/10.5X2.5	Washer M10 Ø30/ Ø10,5X2,5 FZB	Scheibe M10
18	22052009	Låsemøtrik M20 FZB	Lock nut M20 fzb	Gegenmutter M20
19	22002709	Mask. bolt M20x80 8.8 fzb	Bolt M20x80 8.8 FZB	Bolzen M20x80
20	22008706	Sætskrue M16x50 8.8 FZB	Set screw M16x50 fzb 8.8	Satzschraube M16x50
21	22058704	Skive M16 FZB Ø17/Ø30X3	Washer M16 FZB Ø17/Ø30X3	Scheibe M16 FZB Ø17/Ø30X3
22	22002301	Mask. bolt M12x50 8.8 fzb	Bolt M12x50 8.8 fzb	Bolzen M12x50
23	22058610	Skive M12 ø23/ø13x2,5 FZB	Washer M12 fzb Ø23XØ13X2,5 FZB	Scheibe M12
24	22077102	Rustfri låsemøtrik M6	Stainless locking nut M6	Rostfrei Gegenmutter M6
25	22002235	Mask. bolt M10x65 8.8 Fzb	Bolt M10x65	Bolzen M10x65
26	22052004	Låsemøtrik M10 FZB	Lock nut M10 FZB	Gegenmutter M10
27	22058802	Facetskive M20 37X21X3 FZV	Facet washer M20 Ø37XØ21X3 FZV	Facettenscheibe M20 Ø37XØ21X3
28	22052007	Låsemøtrik M16 FZB	Lock nut M16 fzb	Gegenmutter M16
29	22002505	Mask. bolt M16x80 8.8 fzb	Bolt M16x80	Bolzen M16x80
30	22002300	Mask. bolt M12x45 fzb	Machine bolt M12x45 fzb	Maschine Bolzen M12x45
31	22052005	Låsemøtrik M12 FZB	Lock nut M12 fzb	Gegenmutter M12
32	22058504	Skive M10 Ø21/Ø11x8 fzb.	Disc M10	Scheibe M10
33	22008406	Sætskrue M10x40 8.8 fzb	Set screw M10x40 8,8 FZB	Satzschraube M10x40
34	22077441	Rustfri sætskrue M6x50	Rustproof setscrew M6x50	Rostfrei Schraube M6x50



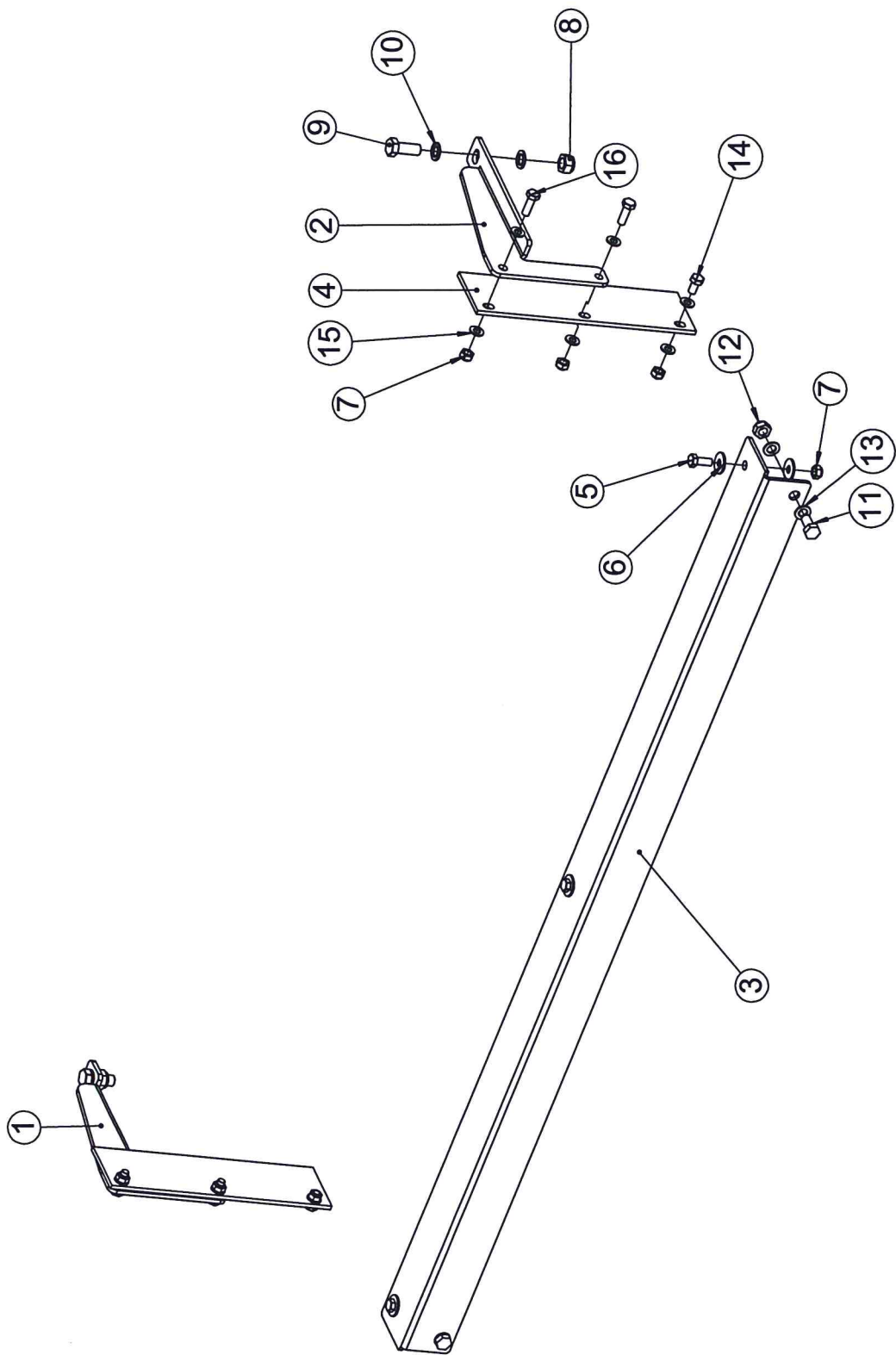
# Combi1

	Ophæng Nimos/Trans pro	Mountingkit	Anbauteile	
Pos	Res.no.		Note	
1	V9205062	Ophæng Nimos DM-Trac 301/ Comb	Mountingkit for Nimos	Anbauteile für Nimos
2	22008304	Sætskrue M8x25 8.8 fzb	Set screw M8x25	Satzschraube M8x25
3	22058600	Skive M8 FZB 24/8,4x2	Washer M8	Scheibe M8
4	22052003	Låsemøtrik M8 FZB	Lock nut M8	Gegenmutter M8
5	23006021	Hårnålesplit Ø3 type B	Split Pin ø3	Splinte ø3
6	V4001115	Nagle f. støttefod	Nail f. support leg	Nagel f. Stützfuss
7	22056200	Centerfjederskive M8 fzb	Spring washer M8	Federscheibe M8
8	V9019111	Kile for ophæng		Keil für Aufhängung
9	V9019118	Nagle for ophæng, Ø16	Spike for hitch	Nagel für Aufhängung
10	V9019043	Bolt for ophæng, svejst		Bolzen für Aufhängung
11	V9019042	Ophæng for Belos Trans Pro 199		Aufhängung f. Belos Trans Pro
12	V9200021	Sæt, ophæng Combi 1-Nimos DM T	Set, mountingkit Combi1-NimosD	Satz, Anbaut. Combi- Nimos DM
13	V9200018	Sæt, oph. Combi 1/P170 - TRANS	Set, mountingkit Combi1/P170-T	Satz, Anbaut. Combi/P170-Tran
14	V9200024	Sæt, oph. Combi 1 Nimos DM-Tra	Set, mountingkit Combi1-NimosD	Satz, Anbaut. Combi-Nimos DM
15	V9205071	Beslag til oph. for Nimos, V.		
16	V9205072	Beslag til oph. for Nimos, H.		
17	V9205073	Beslag for vantskrue, svejst		
18	V9202065	Skruebeslag for bundramme	Screwfitting	Schraubebeschlag
19	22008304	Sætskrue M8x25 8.8 fzb	Set screw M8x25	Satzschraube M8x25
20	27000042	Vantskrue M6 - rustfri		



# Combi1

Pos	Res.no.	Ophæng John Deere	Mountingkit	Anbauteile	Note
	V9200022	Sæt, oph. Combi 1/P170 John D	Set, mountingkit Combi1/P170 J	Satz, Anbauteil Combi1/P170 Jo	
1	V9205060	Ophæng SF330/P170-Combi1	Mountingkit SF330/P170-Combi1	Anbauteile SF330/P170-Combi1	
2	V9205063	Ophængsplade for John Deere 14			
3	V9205064	Arm for oph. venstre til John			
4	V9205065	Arm for oph. højre, til John D			
5	V9205066	Ophæng, højre, for John Deere 1			
6	V9205067	Oph. venstre, for John Deere 1			
7	V9205219	Forstærkningsprofil for oph. t			
8	22002709	Mask. bolt M20x80 8.8 fzb	Bolt M20x80	Bolzen M20x80	
9	22058901	Sværskive 3/4" FZB 42/21X3.5	Washer 3/4"	Scheibe 3/4"	
10	22052009	Låsemøtrik M20 FZB	Lock nut M20	Gegenmutter M20	
11	22052004	Låsemøtrik M10 FZB	Lock nut M10	Gegenmutter M10	
12	22058411	Skive M10 FZB 20/10.5X2	Washer M10	Scheibe M10	
13	22008406	Sætskrue M10x40 8.8 fzb	Set screw M10x40	Setzschraube M10x40	
14	23006021	Hårnålesplit Ø3 type B	Split Pin ø3	Splinte ø3	
15	V4001115	Nagle f. støttefod	Nail f. support leg	Nagel f. Stützfuss	
16	22028000	Firkant-bøjle M10 "Dragebånd"	Rectangle for rubber	Viereck für Gummi Shirm	
17	22077102	Rustfri låsemøtrik M6	Rustproof locking nut M6	Rostfrei Gegenmutter M6	
18	22077441	Rustfri sætskrue M6x50	Rustproof setscrew M6x50	Rostfrei Schraube M6x50	
19	22008304	Sætskrue M8x25 8.8 fzb	Set screw M8x25	Satzschraube M8x25	
20	22058600	Skive M8 FZB 24/8,4x2	Washer M8	Scheibe M8	
21	22052003	Låsemøtrik M8 FZB	Lock nut M8	Gegenmutter M8	
22	22002235	Mask. bolt M10x65 8.8 Fzb	Bolt M10x65	Bolzen M10x65	

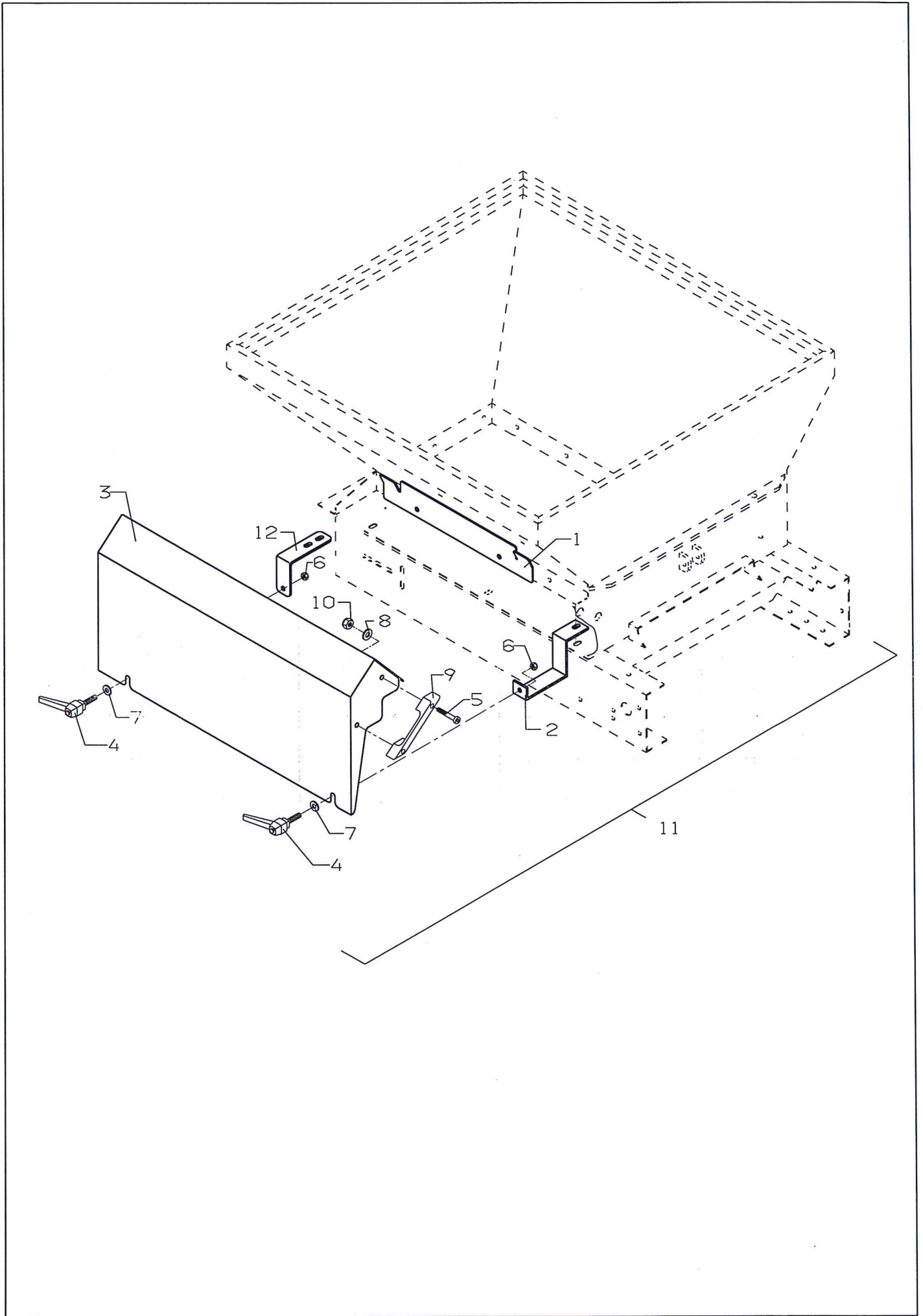


V1.900.080 Sæet, ophæng til JD Gator For 120 EL MP



# Combi1

Ophæng JD Gator		Mountingkit	Anbauteil
Pos	Res.no.		Note
1	V1900224	H. Plade til 120 MP på JD Gato	
2	V1900223	V. Plade til 120 MP på JD Gato	
3	v1900222	Plade til 120 MP på JD Gator	
4	8000095	Gummi for ophæng til JD Gator	
5	22077012	Rustfri sætskrue M8x20	Stainless setscrew Rostfrei Satzschraube M8x20
6	22077535	Rustfri skive $\varnothing 24/\varnothing 8,4 \times 2$	Rustproof washer Rostfrei Scheibe
7	22077103	Rustfri låsemøtrik M8	Stainless lock nut M8 Rostfrei Gegenmutter M8
8	22077105	Rustfri låsemøtrik M12	Stainless locking nut M12 Rostfrei Gegenmutter M12
9	22077051	Rustfri sætskrue M12X30	Rustproof set screw Rostfrei satzschraube
10	22077565	Rustfri skive M12 $\varnothing 20/\varnothing 13 \times 2$	Rustproff washer M12 Rostfrei Scheibe M12
11	22077029	Rustfri sætskrue M10x20	Rustproff setscrew M10x20 Rostfrei Satzschraube M10x20
12	22077104	Rustfri låsemøtrik M10	Steinless lock nut M10 Rostfrei Gegenmutter M10
13	22077550	Rustfri skive M10 $\varnothing 18/\varnothing 10,5 \times 1,5$	Stainless washer M10 Rostfrei Scheibe M10
14	22077001	Rustfri sætskrue M8x16	Rustproof setscrew M8x16 Rostfrei Satzschraube M8x16
15	22077532	Rustfri skive $\varnothing 16/\varnothing 8,4 \times 1,5$	Stainless washer Rostfrei Scheibe
16	22077005	Rustfri sætskrue M8x25	Rustproof setscrew M8x25 Rostfrei Satzschraube M8x25



# Combi 1

	Afskærmning	Shield	Schutzverkleidung	
Pos	Res.no.		Note	
1	V9202183	Beslag for afskærmning af vent	Mounting for shield	Ausrüstung für schutzverkleidu
2	V9202184	Vinkelbeslag for afskærmning a	Square mounting	Winkel Ausrüstung
3	V9202185	Afskærmning for ventiler	Shield for valve	Schutzverkleidung für ventil
4	17003000	Justerbart greb Forma T M10x40	Adjustable handle MR.80p-m10X4	Justierbar Griff MR.80p-m10x40
5	22081126	Skrue CH med indiv.6-kant M8x25	Screw	Schraube
6	22077104	Rustfri låsemøtrik M10	Steinless lock nut M10	Rostfrei Gegenmutter M10
7	22077554	Rustfri skive ø30/ø10,5x2,5	Rustproof washer	Rostfrei Federscheibe
8	22077532	Rustfri skive ø16/ø8,4x1.5	Stainless washer	Rostfrei Scheibe
9	17000310	Plast håndtag	plast handle	Plastik Handgriff
10	22077103	Rustfri låsemøtrik M8	Stainless lock nut M8	Rostfrei Gegenmutter M8
11	V9900055	Sæt, Afskærmning for ventiler,	Set, shield for valve	Satz, Schutzverkleidung ü. ve
12	V9202217	Besalg for afskærmning Combi 1		

