

# SKE SERIEN



  
**epoke**<sup>®</sup>

– den sikre vej!

# EPOKE SKE SERIEN

## Tekniske data og dimensioner

	SKE 8	SKE 15	SKE 20
<b>Beholderrumfang:</b>	800 l	1250 l	1650 l
<b>Spredbredde:</b>	1008 mm	1390 mm	1918 mm
<b>Total bredde:</b>	1285 mm	1665 mm	2195 mm
<b>Vægt:</b>	400 kg	600 kg	720 kg
<b>Standardudstyr:</b>	Omrører, udlæggervalse, fjederbund, fjederbundsregulering, transmission, kobling, køreaksel og støttehjul. Ekstra omrører (sandmodel)		
<b>Ekstraudstyr:</b>	Elektrisk fjernbetjening og presenning.		

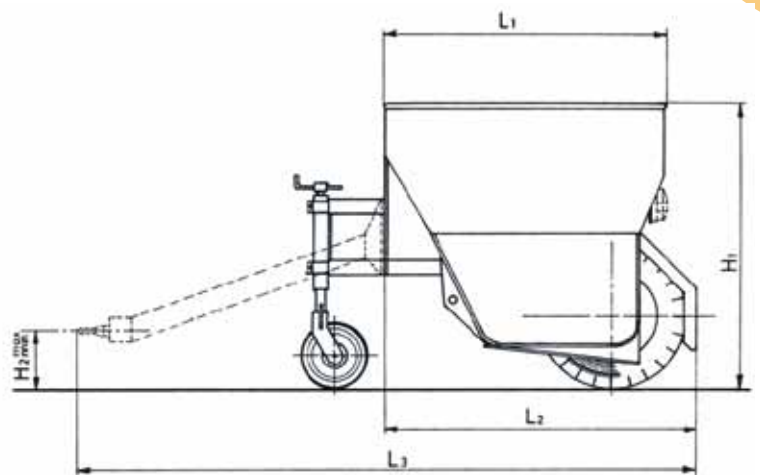
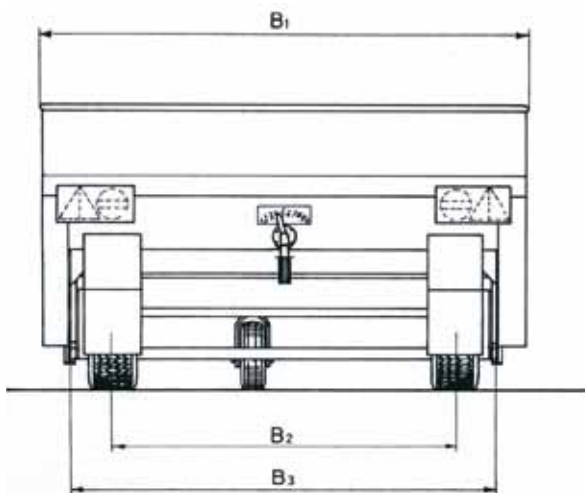
### Funktioner:

Spreaderne er konstrueret således, at den indstillede mængde pr. m<sup>2</sup> er konstant, selvom hastigheden ændres, dvs. SKE-spreaderne er 100% vejafhængige.

Alle modeller i SKE-serien har samme robuste konstruktion, men forskellige beholderstørrelser.

Modellerne anvendes fortrinsvis sammen med traktorer.

Som alle andre Epoke maskiner er SKE-serien sandblæst, rustbeskyttet med tokomponent zinkstøvprimer og tokomponent top-coat.



	B <sub>1</sub>	B <sub>2</sub>	B <sub>3</sub>	H <sub>1</sub>	H <sub>2</sub>		L <sub>1</sub>	L <sub>2</sub>	L <sub>3</sub>		V - m <sup>3</sup>
					max.	min.			max.	min.	
<b>SKE 8</b>	1285	790	1008	1080	720	375	1200	-	-	-	0,8
<b>SKE 15</b>	1665	1000	1390	1300	630	275	1275	1395	2945	1771	1,25
<b>SKE 20</b>	2195	1530	1918	1300	630	275	1275	1395	2945	-	1,65

Epoke® A/S  
Vejenvej 50, Askov  
DK-6600 Vejen  
Tel. +45 76 96 22 00  
Fax +45 75 36 38 67  
epoke@epoke.dk  
www.epoke.dk



For at sikre den høje og ensartede produktstandard er Epoke® A/S certificeret af Lloyd's Register efter ISO 9001:2008.  
TLG B-3 godkendelse  
GS godkendelse  
E1 godkendelse  
RoHS direktiv  
WEEE direktiv



Epoke® A/S værner om miljøet og skovens bæredygtighed. Derfor er denne brochure trykt på FSC papir.

