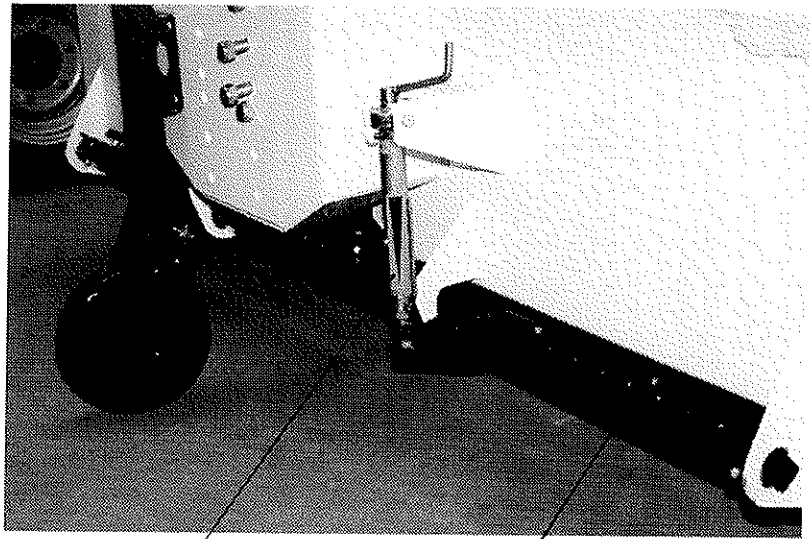


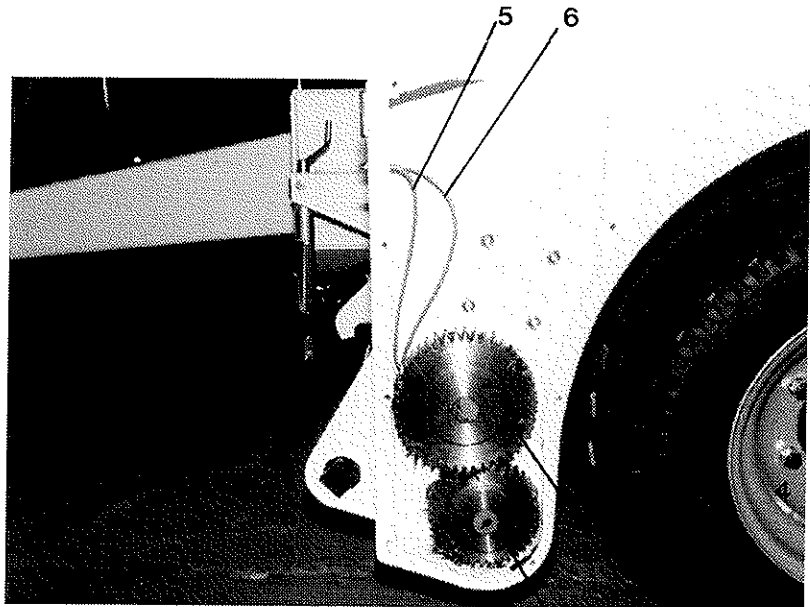
Spare parts list

Typenr.: Type no.: Ballart nr.: _____	Fabrikationsnr.: Prod. no.: Prod. nr.: _____
Årgang: Year: Jahr: _____	Max. arb. tryk: Max. pressure: Max. druck: _____
Egenvægt: Net weight: Eigengewicht: _____	Spænding: Voltage: Spannung: _____
Max. last: Max. load: Max. ladung: _____	



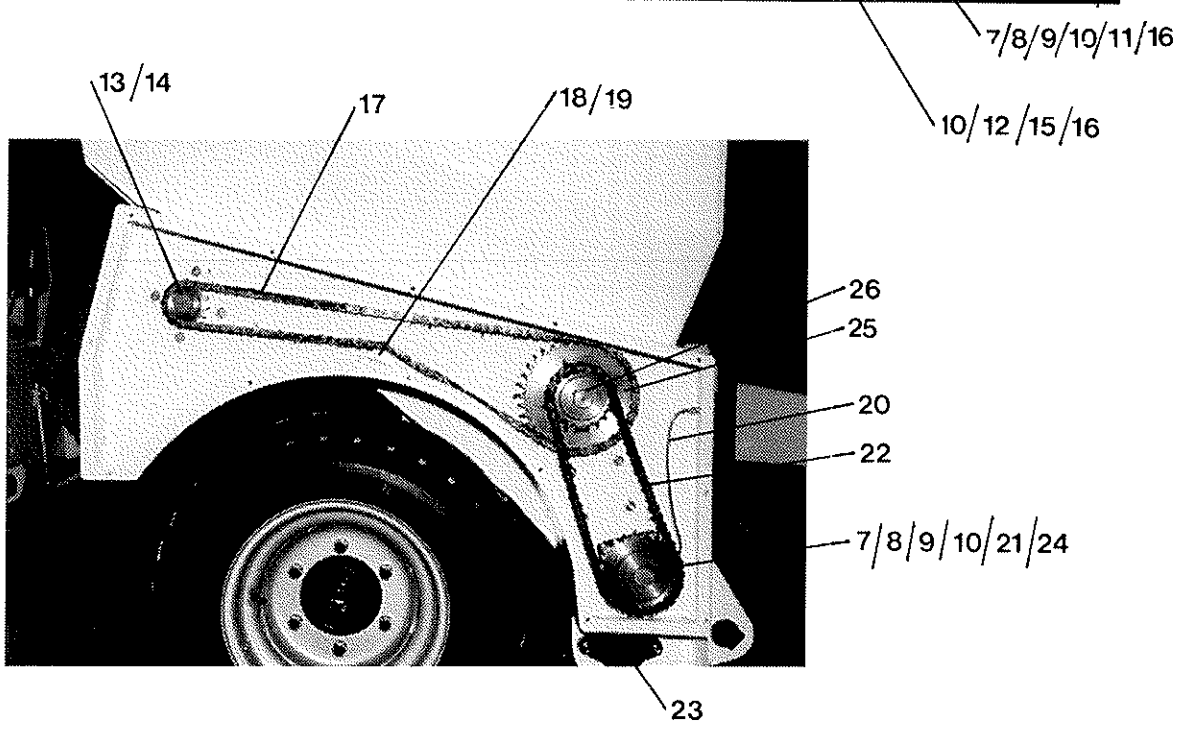
4

1/2/3



5

6



7/8/9/10/11/16

10/12/15/16

13/14

17

18/19

26

25

20

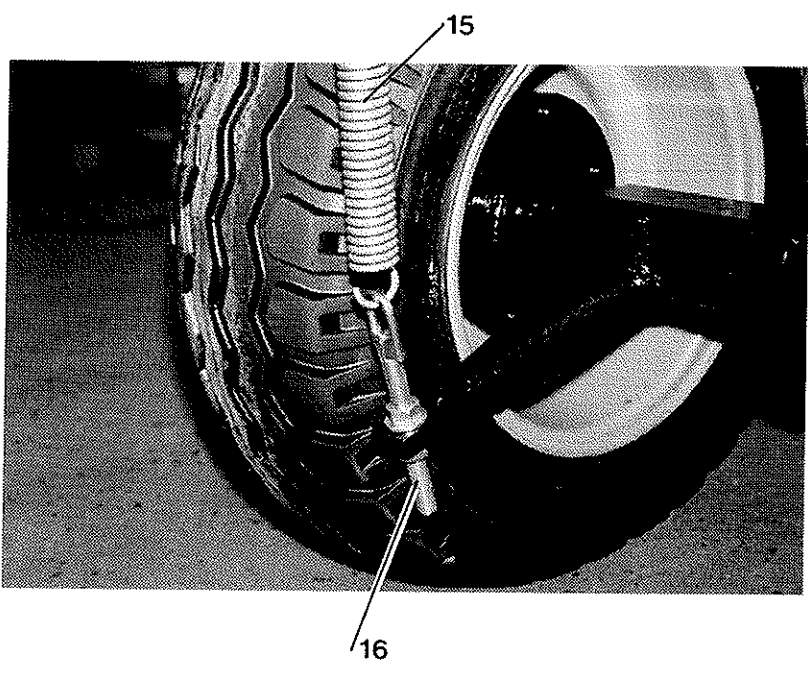
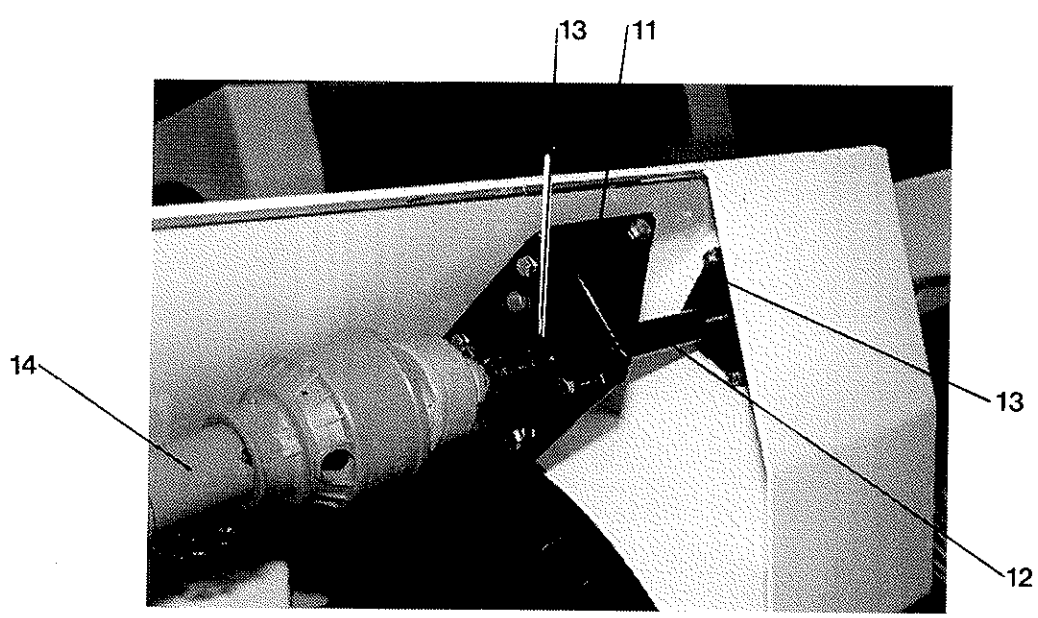
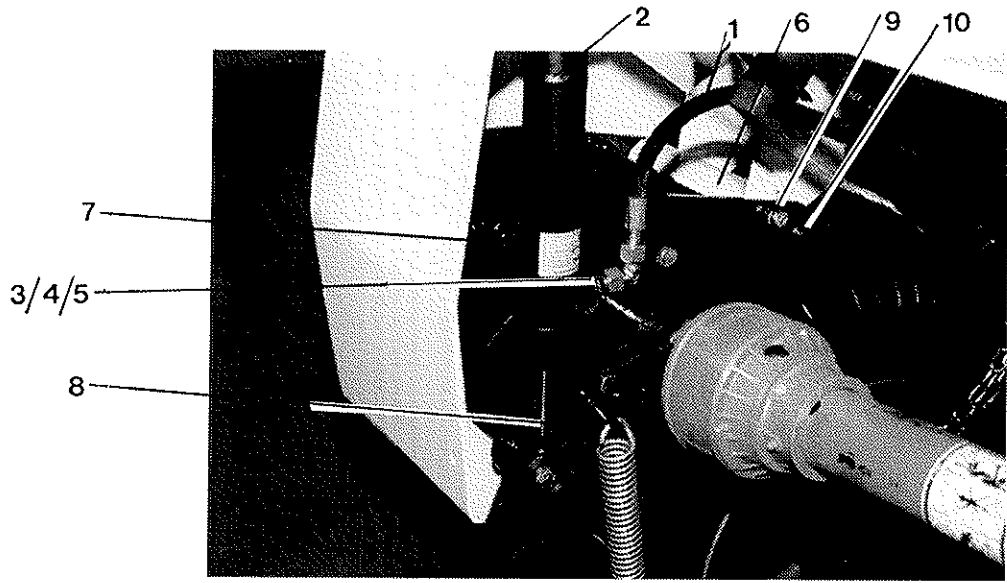
22

7/8/9/10/21/24

23

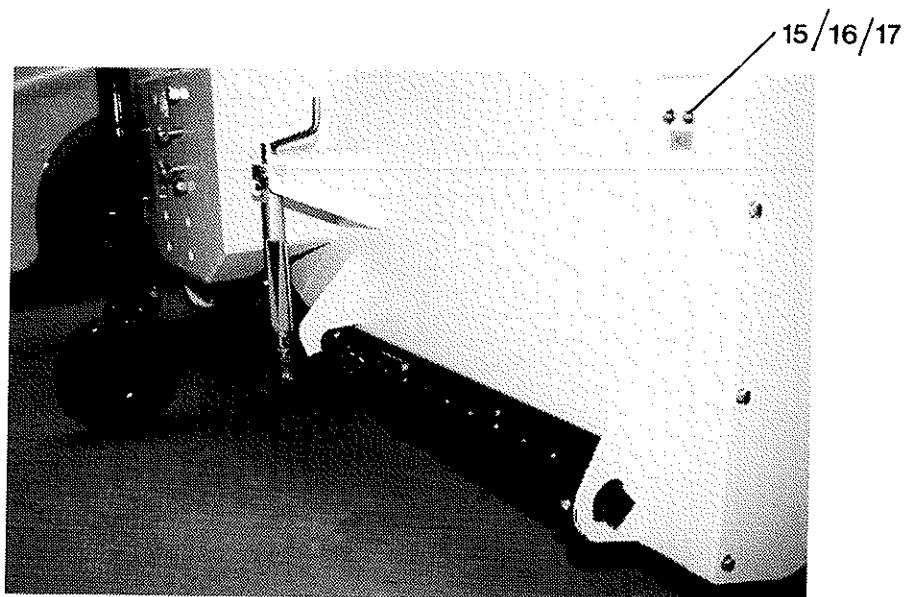
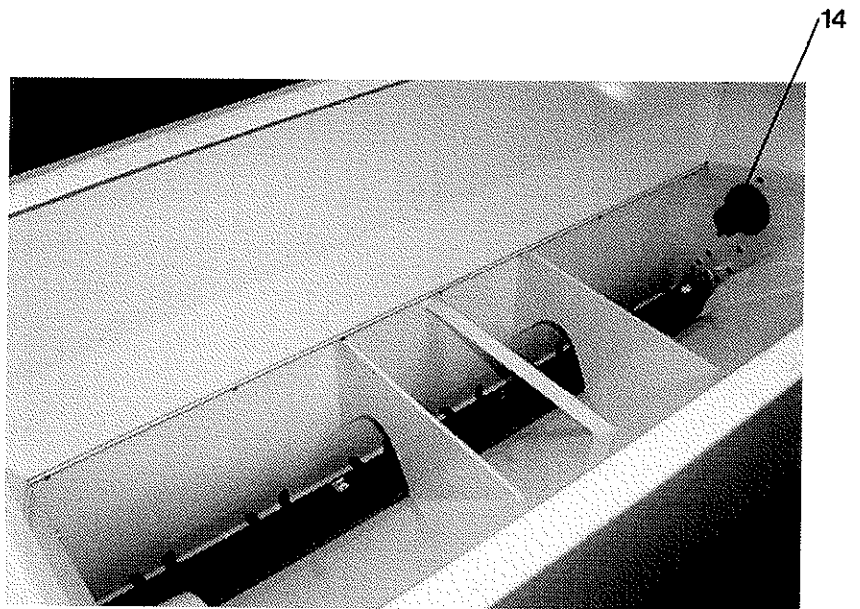
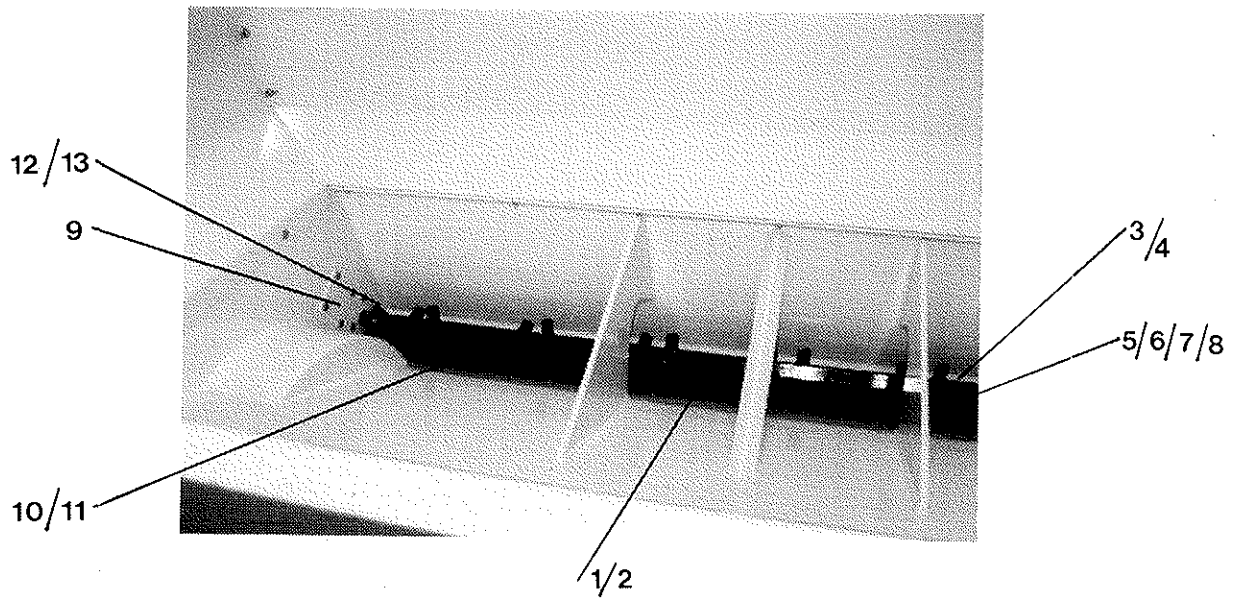
Vario 2200

Pos	Res.no.		Note
1	V2015040	Fjeder for fjederbund mont.	Feder
2	V3204040	Fjederbund svejst for Vario 22	Federboden
3	V3204000	Fjederbund mont. for Vario 220	Federboten mont.
4	V3016002	Indstillingsspindel mont.	Einstellungs Spindel
4	V3016050	Rør for spindel svejst	Rohr für Spindel
4	V3016047	Spindel svejst	Spindel
4	V3016051	Stempel svejst	Stempel
4	V3016049	Håndtag svejst	Handgriff geschweisst
4	V3016120	Bøsning for styr	Buchse
4	21062227	Simmerring 33x25x6	Ölfangring 33-25-6
4	21062228	Simmerring 22x15x7	Ölfangring 22x15x7
4	22058702	Messing skive M16 30/17x3	Scheibe M16
4	25050002	Trykleje 16x28x9	Drucklager
4	23004301	Rørstift ø5x25 FZB	Rohrspannstift ø5x25
4	21060000	Smørenippel M6X1 lige	Schmiernippel M6x1
4	V3016126	Gaffel for spindel	Gabel für Spindel
4	22050500	Møtrik M12 8.8 FZB	Mutter M12
4	22012205	Skrue M6x12 8.8 CH fzb indiv. 6	Schraube M6x12 8.8
4	22056100	Centerfjederskive M6 FZB	Federscheibe M6
5	V3224000	Kobberrør for smøring, Vario 2	Kupferrohr
6	V3223000	Kobberrør for smøring, Vario 2	Kupferrohr
7	25020300	Flangeleje UCF 207-Ø35	Flanschenlager 207-Ø35
8	V3014000	Pakning for UCF 207	Dichtung
9	V3212000	Bagplade for leje UCF 207	Spannplatte
10	23000605	Feder 10x8x50 form A	Feder 10x8x50 form A
11	26025307	Tandhjul M4-45Z-Ø35 H7 N+SK	Zahnrad M4
12	26025306	Tandhjul M4-35Z-Ø35 H7 N+SK	Zahnrad M4
13	26020037	Simp. kædehjul 3/4"-13Z-Ø35 H7	Kettenrad 3/4"
14	23000607	Feder 10x8x40 form A	Feder 10x8x40 form A
15	25020301	Flangeleje UCFL 207 Ø35	Flanschenlager
16	21000837	Brystnippel 68F-M6X1 ø5	Reduziernippel 68F-M6x1 ø5
17	V3219000	Simp. kæde 3/4"x7/16"-110 led	Ketten
18	23006512	Armfjeder, højre	Armfeder, rh
19	V4110108	Strammeklods B=45	Spannklotz
20	V3224000	Kobberrør for smøring, Vario 2	Kupferrohr
21	21000837	Brystnippel 68F-M6X1 ø5	Reduziernippel 68F-M6x1 ø5
22	V3218000	Simp. kæde 3/4"x7/16"-58 led	Ketten
23	25020301	Flangeleje UCFL 207 Ø35	Flanschenlager
24	26020039	Simp. kædehjul 3/4"-24T/Ø35 H7	Kettenrad 3/4"
25	26020040	Simp. kædehjul 3/4"-35T/Ø35 H7	Kettenrad 3/4"
26	26020038	Simp. kædehjul 3/4"-19Z-Ø35 H7	Kettenrad 3/4"



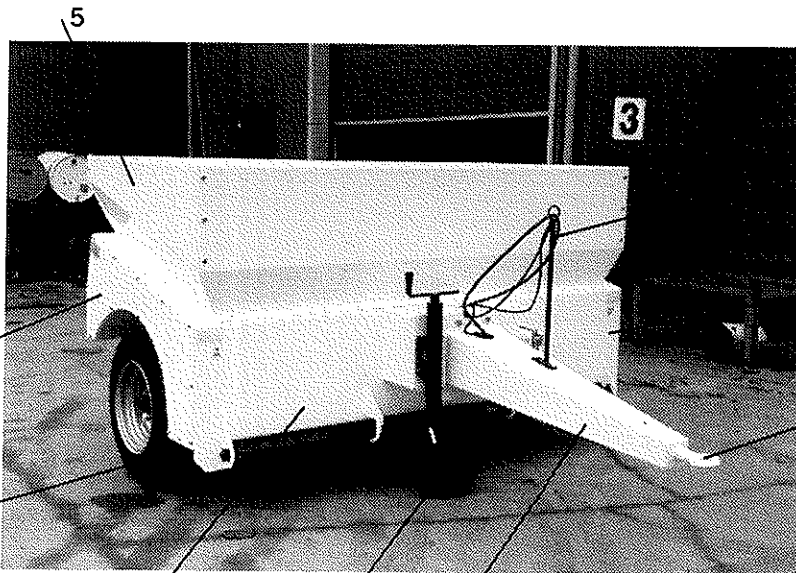
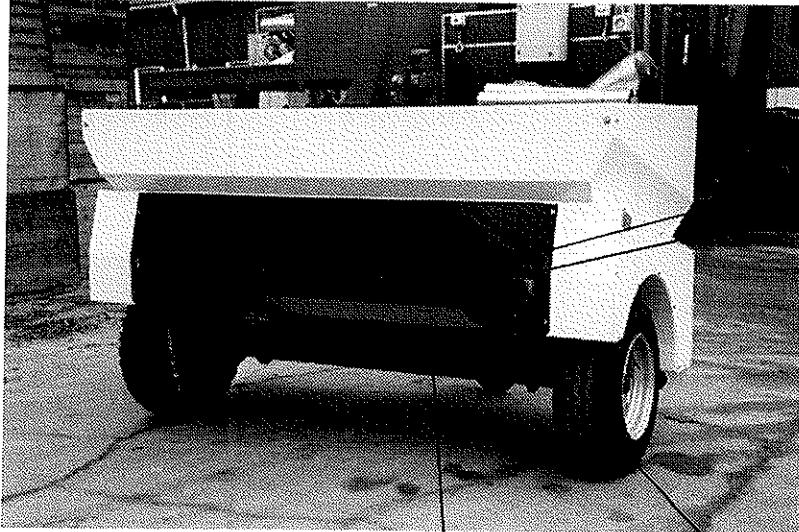
Vario 2200

Pos	Res.no.		Note
1	21033343	Hydr. slange Ø1/4"x4300	Hydr. Schlauch ø 1/4"
2	21092300	Hydr. cyl. NH25-2-SD-40/20x150	Hydr. Zylinder
3	21062101	Pakring 3/8"	Dichtungsring 3/8"
4	21000806	Hydr. brystnippel 3/8"xØ12	Hydr. Reduziernippel 3/8"xØ12
5	21000706	Hydr. vinkel Ø120mlxØ12studs	Hydr. Winkel Ø12
6	25040001	BM-bøsning FB 30/34x25	Buchse 30/34x25
7	V3207000	Trækjul for Vario 2200	Triebrad
8	V3208000	Arm for trækjul, Vario 2200	Hebel
9	V3209000	Nagle for arm, Vario 2200	Nagel
10	21060000	Smørenippel M6X1 lige	Schmiernippel M6x1
11	V3214000	Lejekonsol for Vario 2200	Lagerkonsoll
12	26085017	Not aksel f. 2m2	Antriebwelle
13	25020300	Flangeleje UCF 207-Ø35	Flanschenlager 207-Ø35
14	26061700	P.T.O. 1 3/8"x1 3/8 m/venstre	P.T.O.
15	23006315	Trækfjeder	Zugfeder
16	V3222000	Spendeskrue for fjeder, Vario	Schraube



Vario 2200

Pos	Res.no.		Note
	V3200000	Westbjørn sandspreder Vario 22	Kiesstreuer Vario 2200
1	V3203000	Omrører for Vario 2200	Rührwelle
2	V3203100	Aksel for omrører, Vario 2200	Welle
3	8000061	Gummibund 12x155x2230	Gummiboden
4	V3205001	Spåndejern for gummi, Vario 22	Schnalle Eisen
5	V3202000	Udlæggervalse mont. for Vario	Auslegewalze, mont.
6	V3202040	Udlæggervalse svejst for Vario	Auslegewalze
7	9000005	Knaster 3mm	Nocke 3mm
8	22077090	Rustfri krydskærvskrue M6x10	Kreuz Kerbe Schraube M6x10
9	V3213000	Dæksel	Deckel
10	8000062	Gummitætning	Gummileiste
11	V3205000	Spåndejern for gummi, Vario 22	Schnalle Eisen
12	V3211000	Plade for gummitætning, Vario	Beschlag
13	V3221000	Gummitætning ved valse, Vario	Gummileiste
14	V3206000	Lejehus mont. for Vario 2200	Lagerhaus
14	21060000	Smørenippel M6X1 lige	Schmiernippel M6x1
14	21062232	Simmerring 80-50-10	Ölfangring 80-50-10
14	22008303	Sætskrue M8x20 8.8 fzb	Setzschraube M8x20
14	22056200	Centerfjederskive M8 fzb	Federscheibe M8
14	23000606	Feder 10x8x70 form A	Feder 10x8x70 form A
14	23005020	Låsering Ø40 udvendig	Schliessring ø40
14	23005126	Låsering Ø80 indvendig	Schliessring ø80
14	25000115	Sporkugleleje 6007	Spurkugellager 6007
14	25000608	Sporkugleleje 6208	Spurkugellager 6208
14	V3206040	Lejebøsning	Lagerbuchse
14	V3206102	Aksel for mellemleje	Welle
14	V3206103	Dæksel for mellemleje	Deckel
15	V3225000	Brystnippel for smørenippel	Reduziernippel
16	21000841	Kontramøtrik f. nippel 1/8"	Gegenmutter f. nippel 1/8"
17	21060000	Smørenippel M6X1 lige	Schmiernippel M6x1



Vario 2200

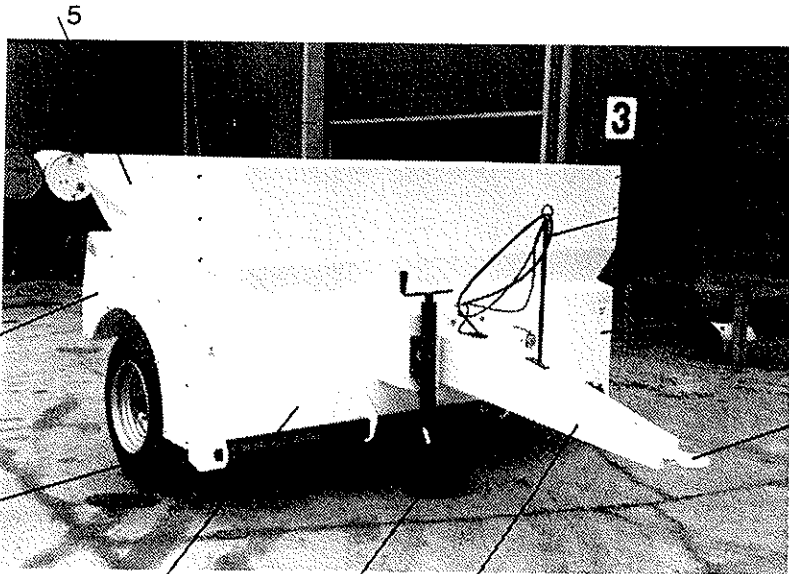
Pos	Res.no.		Note
1	V3215000	Lygtebjælke mont. for Vario 22	Beleuchtungsanlage
2	19020102	Refleks trekant va.nr. AR106	Reflex Dreieck
2	20010001	Kabel 5x0.75 nr.YSL-JZ	Kabel 5x0.75
2	20010002	Kabel 7x1.0 kv. nr. LGP 7-100	Kabel 7x1.0
2	20010000	Kabel 2-ledet 1.5mm2 LGP 2-150	Kabel
2	20010100	Kabelsko hun 6,3 0,5-1,5 kv	Kabelschuh 6,3 0,5-1,5 kv
2	20010110	Samlemuffe 1,0-2.5kv. "BLÅ"	Sammelmuffe 1,0-2.5kv Blau
2	20010201	7-polet hanstik KS 6607	Stecker KS 6607
2	20010206	7-polet hunstik KS 6607-A	Steckdose KS 6607-A
2	20010901	Baglygte firk. 3-kammer m/nr.1	Schlusslanterne
2	20011000	Nummerpladelygte med sort hus	Nummernschildlicht
2	20011100	Tågebaglygte 92x92 M/parabol	Nebellicht 92x92
2	20011900	Pærer 12V-21W NR.170335/12498	El. Birne 12v-21w
2	20011902	Pærer 12V-5W lang NR.170343	El. Birne 12v-5w
2	V3215100	Plade for lygtebjælke	Platte
2	V3215040	Beskyttelsesbøjle for lygter	Schutzplatte
3	V3237041	Holder for slange	Halter
4	V3217000	Skærm for tandhjul, Vario 2200	Schirm
5	V3200030	Sæt, overbygning standard, Var	Satz, Behälteraufsatz
6	V3216000	Skærm for kædehjul, Vario 2200	Schirm für Kettenrad
7	V3201000	Kasse for Vario 2200	Behälter
8	V3220000	Støttehjul for Vario 2200	Stützrad
8	29001522	Håndsving med rørstift	Handkurbel
8	V3220040	Yderrør for støttehjul, svejst	Aussenrohr
8	25050003	Trykleje 20x35x10	Drucklager
8	29001524	Spindel	Spindel
8	29001525	Inderrør med møtrik og gaffel	Innenrohr
8	29001526	Jernballonhjul	Rad
8	29001527	Hjulaksel med splitter	Radwelle
8	29001528	Stikbolt med ringsplit	Bolzen
8	23006065	Split Ø4,5x45 FZB	Splint
8	23006000	Traktorsplit Ø4,5x40	Sicherungssplint Ø4,5x40
8	23004404	Rørstift Ø6x40 sort	Rohrspannstift Ø6x40
9	V3237040	Træk for traktor, svejst	Zug
10	24070010	Drejebar prodsøje Ø40-6000kg	Ringöse für Deichsel Ø40
11	V3200014	Sæt, fast hjulaksel uden brems	Satz, Fast Radwelle ohne Brems
12	24000022	Hjul kpl. 10.0/75x15,3-12ply	Rad, Kpl.
13	V3236040	Hjulaksel, svejst for Vario 22	Radwelle
14	24030501	Løbenav incl. lejer/tætninger/	Naben m/Lager
14	24030502	Navkapsel Ø72mm	Achskapsel
14	22060011	Navbolt M18x1,5x49	Nabenbolzen
14	22060101	Navmøtrik M18x1,5 lås	Nabenmutter
14	24030503	Tætning 90/50	Dichtung
15	25030108	Konisk rulleleje 30210	Kegelrollenlager 30210
16	25030109	Konisk rulleleje 30207	Kegelrollenlager 30207
17	24000222	Fælg f.40.0/75x15,3	Felge



1
2

11

12/13/14/15/16



5

3

3

4

6

10

17

7

8

9

Vario 2200

Pos	Res.no.		Note
17	24000122	Dæk 10.0/75x15,3-12ply	Deck
17	24000322	Slange	Luftschlauch
