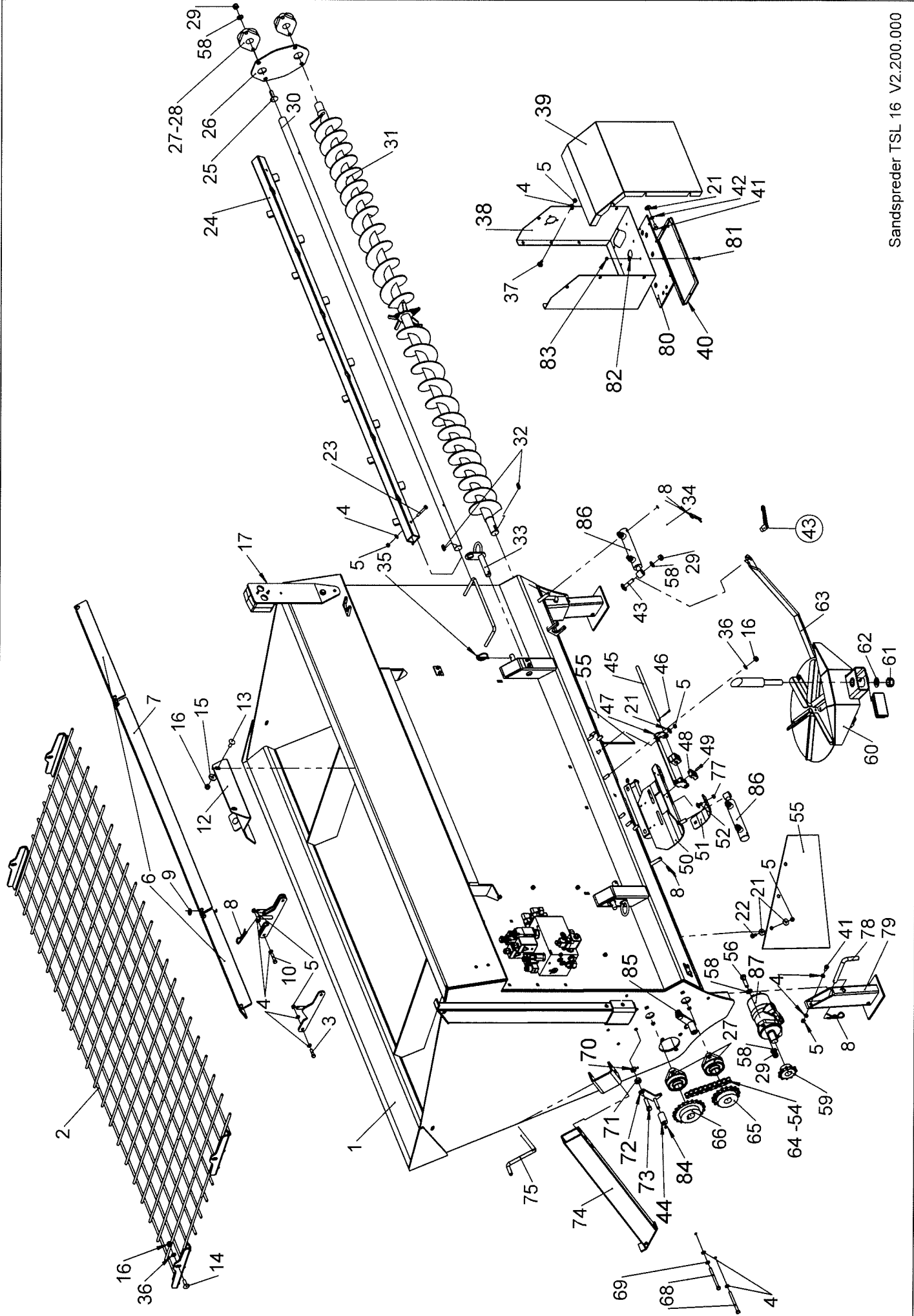


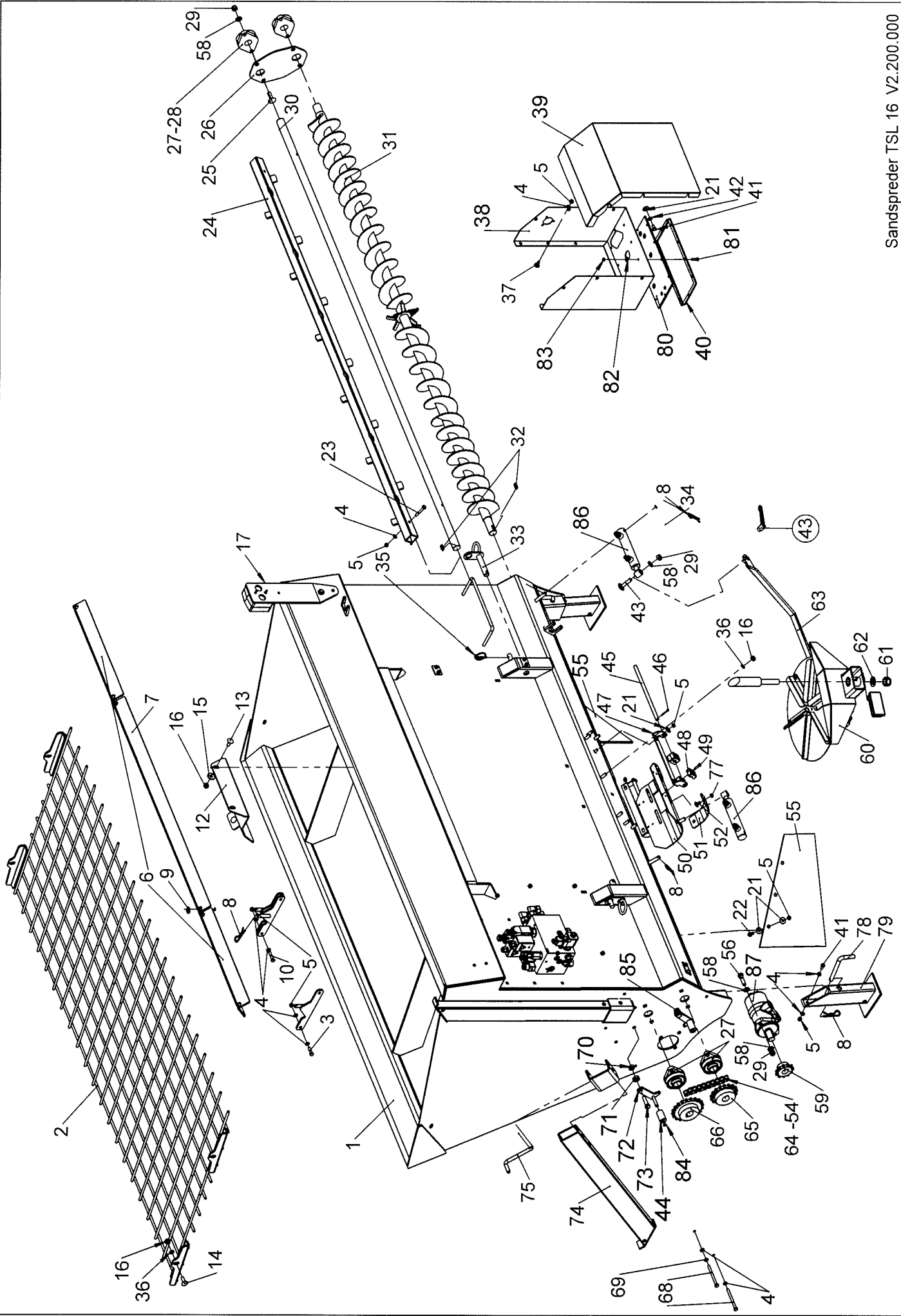
Reservedelslister

Typenr.: Type no.: Ballart nr.: _____	Fabrikationsnr.: Prod. no.: Prod. nr.: _____
Årgang: Year: Jahr: : _____	Max. arb. tryk: Max. pressure: Max. druck: _____
Egenvægt: Net weight: Eigengewicht: _____	Spænding: Voltage: Spannung: _____
Max. last: Max. load: Max. ladung: _____	



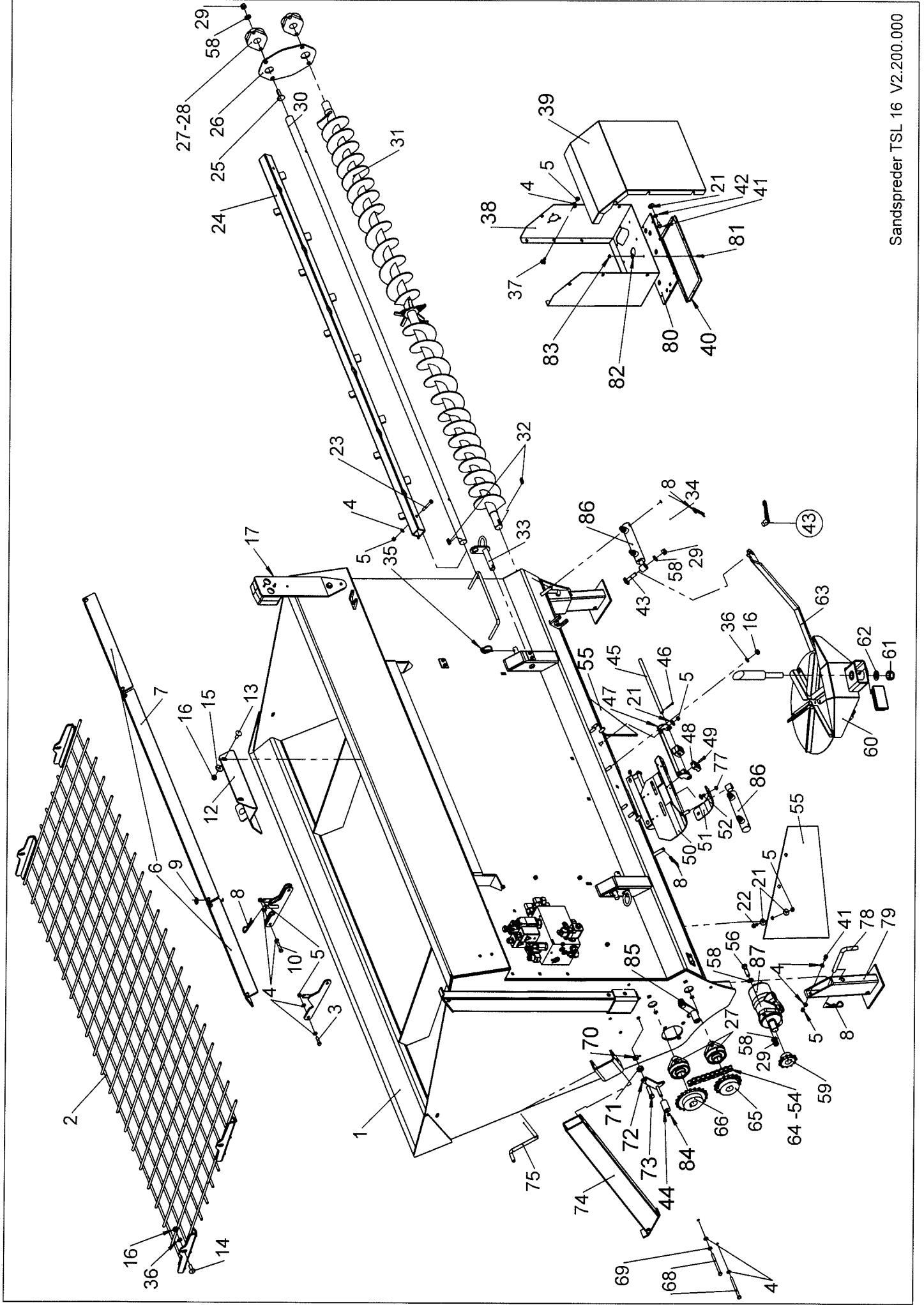
TSL 16

Pos	Res.no.	Kasse	Hopper	Behälter	Note
1	V2201000	Kasse til TSL 16, Svejst	Hopper	Behälter	
2	V2209001	Yderrist for TSL 16	Grate	Gitter	
3	22077003	Rustfri sætskrue M8x50	Rustproof setscrew M8x50	Rostfrei Satzschraube M8x50	
4	22077532	Rustfri skive ø16/ø8,4x1,5	Stainless washer	Rostfrei Scheibe	
5	22077103	Rustfri låsemøtrik M8	Stainless lock nut M8 DIN 985	Rostfrei Gegenmutter M8	
6	V2217001	Overdækning for snegl. TSL 16	Cover plate for worm (TSL 16)	Abdeckungsplatte für Schnecke (
7	V2217000	Stor overdækning for snegl. TS	Cover plate for worm (TSL 16)	Abdeckungsplatte für Schnecke (
8	23006023	Hårnålesplit Ø4 type B Rustfri	Split Pin Ø4	Splint Ø4	
9	22077566	Rustfri skive M12 ø24/ø13x2,5	Rustproof washer	Rostfrei Scheibe M12	
10	22077006	Rustfri sætskrue M8x40	Rustproof setscrew M8x40	Rostfrei Satzschraube M8x40	
12	V2211000	Overdækning ved snegl. TSL 16	Cover plate	Abdeckungsplatte	
13	22077053	Rustfri bræddebolt M10x25	Rustproff carriage bolt M10x25	Rostfrei Schwellenschraube M10	
14	22077047	Rustfri bræddebolt M10x30	Rustproff carriage bolt M10x30	Rostfrei schwellenschraube M10	
15	22077554	Rustfri skive ø30/ø10,5x2,5	Rustproof washer	Rostfrei Federscheibe	
16	22077104	Rustfri låsemøtrik M10	Steinless lock nut M10	Rostfrei Gegenmutter M10	
17	V2200008	Sæt, lygter til TSL 10/12/16	Set, lighting system f. TSL 16	Satz, Beleuchtungsanlage für T	
21	22077535	Rustfri skive ø24/ø8,4x2	Rustproof washer	Rostfrei Scheibe	
22	22077005	Rustfri sætskrue M8x25	Stainless setscrew M8x25	Rostfrei Satzschraube M8x25	
23	22077003	Rustfri sætskrue M8x50	Rustproof setscrew M8x50	Rostfrei Satzschraube M8x50	
24	V2009000	Omrører f. sandspreder 2000	Stirrer	Umröhren	
25	22077058	Rustfri bræddebolt M12x40	Rustproof carriage bolt M12x40	Rostfrei Schwellenschraube M12	
26	V2204000	Lukkeplade ved snegl./omrør. T	Closing plate	Schließen plate	
27	25020200	Flangeleje UCFL 206 Ø30	Flanged bearing 206	Flanschenlager 206	
28	S7400030	Lejedæksel for 206 UCFL	Guard	Schutzschirm	
29	22077105	Rustfri låsemøtrik M12	Stainless locking nut M12	Rostfrei Gegenmutter M12	
30	V2205000	Aksel for omrører. TSL 16	Shaft	Welle	
31	V2210001	Snegl for TSL 16, Sv. sand/sal	Screw conveyor for TSL16	Schnecke für TSL 16	
32	23000502	Feder 8x7x25 form A	Key 8x7x25 form A	Feder 8x7x25 form A	
33	S4214000	Øjebolt for snefræser	Ring bolt Ø20 x 100	Ringbolzen Ø20 x 100	
34	V2207102	Afskærmning for hydr. cylinder	Shield for Hydr. cylinder	Abdeckung für hydr. cylinder	From 8/12-2009
34	V2207122	Afskærmning for hydr. cylinder	Shield for Hydr. cylinder	Abdeckung für hydr. cylinder	Until 8/12-2009
35	23006000	Traktorsplit Ø4,5x33/35	Split pin Ø4,5x40	Splint Ø4,5x40	
36	22077550	Rustfri skive M10 ø18/ø10,5x1,	Stainless washer M10	Rostfrei Scheibe M10	
37	22077046	Rustfri bræddebolt M8x20	Stainless carriage bolt M8x20	Rostfrei Schwellenschraube M8x	
38	V2207040	Afdækningskasse for hydraulik	Hydr. Shield box for TSL16	Hydr. Schirm vür TSL 16	
39	V2206001	Låg for afdækningskasse TSL 16	Cover for hydr, shield	Deckel vür hydr. Schirm	
40	V2207105	Spændebeslag for gummibund TSL	Mount fitting for rubber bottu	Spannstück vür Gummiband	
41	22077001	Rustfri sætskrue M8x16	Rustproof setscrew M8x16 DIN 9	Rostfrei Satzschraube M8x16	
42	22077202	Rustfri fjederskive M8	Rustproof spring washer M8	Rostfrei Federscheibe M8	
43	22077060	Rustfri bræddebolt M12x50	Rustproff carriage bolt M12x50	Rostfrei Satzschraube M8x40	
44	V2201125	Rulle for kædestrammer	Chain roller for trunbuckle	Kettenrolle vür Kettenspanner	
45	V2215000	Aksel for lukkeskod til TSL 16	Shaft	Welle	
46	23006072	Hårnålesplit	Split	Splint	
47	V2216000	Beslag for lukkeskod til TSL 1	Fitting for plate	Besschlag für Platte	
48	21040017	Halvdel f. ø12 rørholder	Halfpart	Halbteil	
50	V2213000	Lukkeplade for TSL 16, Svejst	Lockplate for TSL 16	Verschlussplatte für TSL 16	
51	V2214000	Skod for lukkeplade til TSL 16	Bulkhead	Schott	
52	22077048	Rustfri bræddebolt M8x16	Rustproof carriage bolt M8x16	Rostfrei Schwellenschraube M8x	



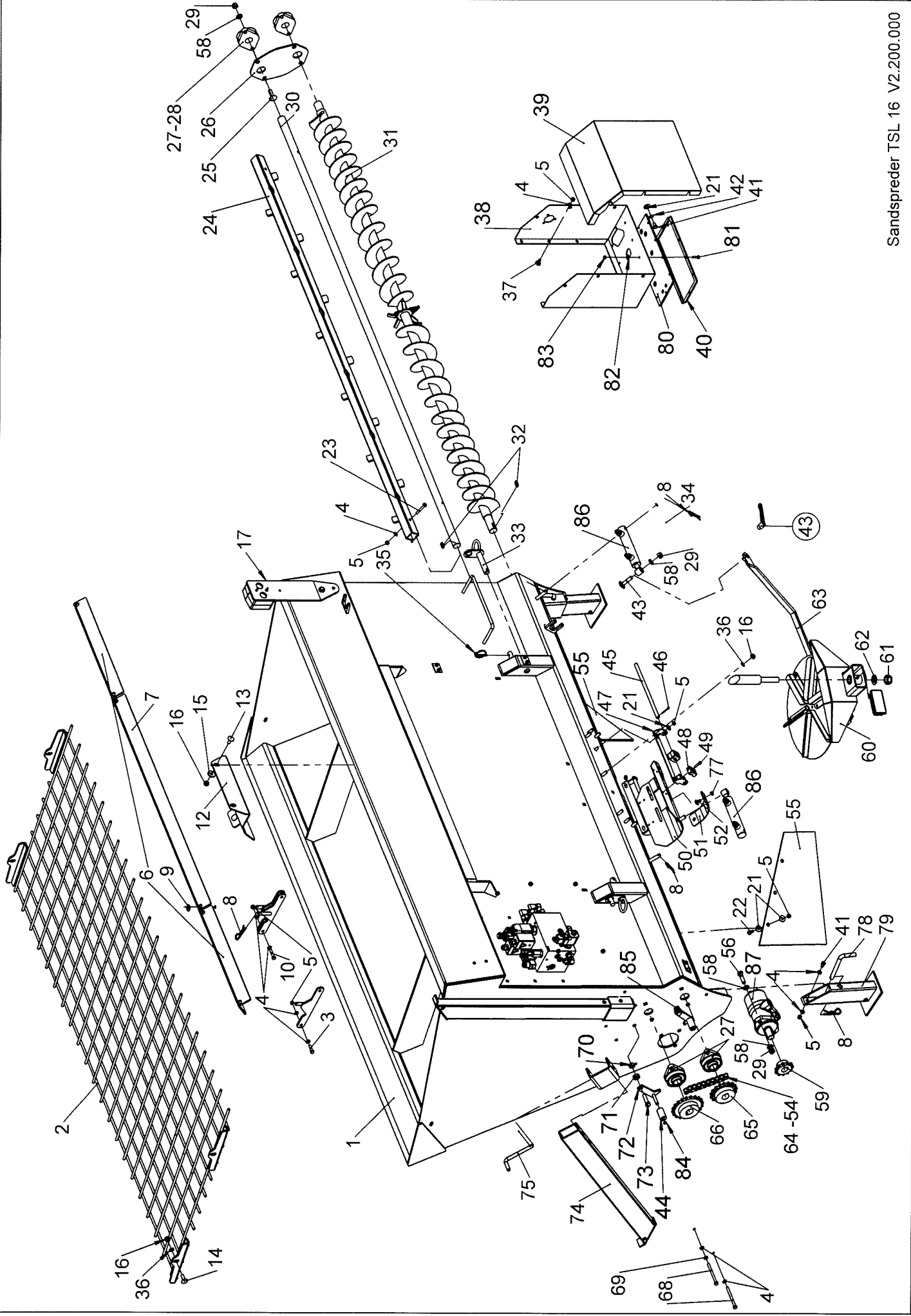
TSL 16

Pos	Res.no.	Kasse	Hopper	Behälter	Note
53	V2203000	Beslag for spredetall., svejst	Fitting for disc	Beschlag für Streuteller	
54	26030020	Udv. samleled simp. 3/4"x7/16"	Joint link	Zwischenglied	
55	8000089	Gummiafdækning til TSL16	Rubber cover	Gummi abdeckung	
56	22077019	Rustfri bolt M12X45	Rustproof bolt M12x45	Rostfrei Bolt M12x45	
57	V2200008	Sæt, lygter til TSL 10/12/16	Set, lighting system f. TSL 16	Satz, Beleuchtungsanlage für T	
58	22077566	Rustfri skive M12 ø24/ø13x2,5	Rustproof washer	Rostfrei Scheibe M12	
59	26020020	Simp. kædehjul 3/4"-11T/ø25	Chain wheel 3/4"	Kettenrad 3/4"	
60	V2202000	Spredetallerken for TSL 16. Mo	Disc for TSL 16	Streuteller für TSL 16	
61	22050901	Låsemøtrik M20X1,5 8.8 FZB	Locking nut M20x1,5	Schliessmutter M20x1,5	
62	22058802	Facetskive M20 37X21X3 FZV	Facet washer M20 Ø37XØ21X3	Facettenscheibe	
63	V2212002	Stang for hydr. justering af t	Bar for Hydr. regulation	Stange für hydr. regl.	
64	26030206	Simp. kæde 3/4"x7/16"- 50 rull	Chain 3/4" x 7/16"	Kette 3/4" x 7/16"	
65	26020041	Simp. kædehjul 3/4"-17T/ø30	Chain wheel 3/4" - 17z	Kettenrad 3/4" - 17z	
66	26020301	Simp. kædehjul 3/4"-20T/ø30 N+	Chain wheel 3/4"	Kettenrad 3/4"	
67	8010034	Plastprop ø13 indiv. 25,3 udv.	Plastic plug Ø13	Rundeinsätze Ø13	
67	V2208000	Kædedæksel for TSL 16	Chain guard	Kettenschutz	
68	22077341	Rustfri bolt M8x100	Stainless bolt M8x100	Rustfrei Bolz M8x100	
69	22077202	Rustfri fjederskive M8	Rustproof spring washer M8	Rostfrei Federscheibe M8	
70	22077105	Rustfri låsemøtrik M12	Stainless locking nut M12	Rostfrei Gegenmutter M12	
71	V2201122	Hæveklods til kædestrammer	Elevating block for trunbuckle	Hebeklotz für Kettenspanner	
72	V2201042	Øverste kædestrammer	Upper Trunbuckle	Ober Kettenspanner	
73	22077019	Rustfri bolt M12X45	Rustproof bolt M12x45	Rostfrei Bolt M12x45	
74	8010015	Plastprop 80x40x3/4	Plastic plug 80x40x3/4	Plastik Propfen 80x40x3/4	
74	V2109043	Støtteben for 1500-2000 SL, sv	Support leg	Stützbeine	
75	V2109104	Nagle for støtteben	Pin f. support leg	Nagel f. Stützbein	
77	22077130	Rustfri fløj møtrik M8	Wing nut RF.	Daumenmutter RF.	
78	V2109111	Nagle for støtteben - TSL	Pin for TSL16/12	Nagel für TSL16/12	
79	V2109044	Støtteben for TSL, svejst	Support leg for TSL16/12	Stützbeine für TSL16/12	
80	8000098	Gummibund for hydr. kasser TSL	Rubber cover for TSL 16	Gummi abdeckung für TSL 16	
81	22008206	Sætskrue M6x25 8.8 fzb	Set screw M6x25	Setzschraube M6x25	
82	22058401	Skive M6 FZB 18/6,4x1,6	Washer M6 FZB 18/6,4x1,6	Scheibe M6	
83	22052002	Låsemøtrik M6 FZB	Lock nut M6 FZB	Gegenmutter M6	
84	23005003	Låsering Ø 10 udvendig	Ring lock Ø10	Schließring Ø10	
85	V2201043	Nederste kædestrammer	Lower Trunbuckle	Unter Kettenspanner	
86	21091880	Hydr. cyl. 25/16x100	Cylinder	Zylinder	
86	V2201115	Afskærmning for hydr. Cylinder	Fitting for Cylinder	Beschlag für Cylinder	
87	21070402	Oliemotor OMR 315 Danfoss	Oil engine OMR 315	Ölmotor OMR 315	



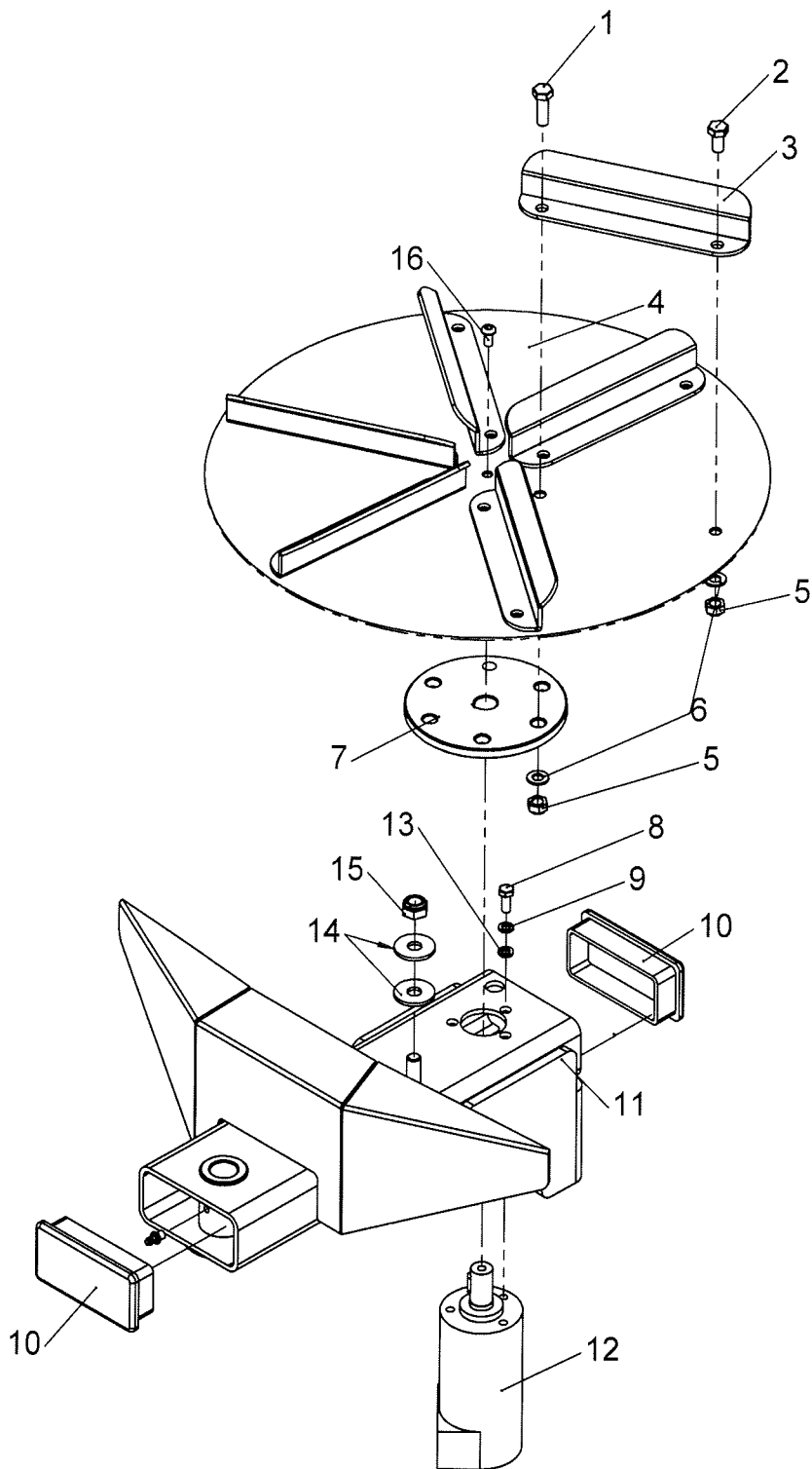
TSL 12

Pos	Res.no.	Kasse	Hopper	Behälter	Note
1	V2201001	Kasse for TSL 12, Svejst	Hopper for TSL 12	Behälter für TSL 12	
2	V2209004	Rist for TSL 12	Grate for TSL 12	Gitter für TSL 12	
3	22077003	Rustfri sætskrue M8x50	Rustproof setscrew M8x50	Rostfrei Satzschraube M8x50	
4	22077532	Rustfri skive ø16/ø8,4x1,5	Stainless washer	Rostfrei Scheibe	
5	22077103	Rustfri låsemøtrik M8	Stainless lock nut M8 DIN 985	Rostfrei Gegenmutter M8	
6	V2217005	Overdækning for snegl. TSL 12	Cover plate for worm - TSL 12	Abdeckungplatte für Schnecke -	
7	V2217000	Stor overdækning for snegl. TS	Cover plate for worm (TSL 16)	Abdeckungplatte für Schnecke (
8	23006023	Hårnålesplit Ø4 type B Rustfri	Split Pin Ø4	Splint Ø4	
9	22077566	Rustfri skive M12 ø24/ø13x2,5	Rustproof washer	Rostfrei Scheibe M12	
10	22077006	Rustfri sætskrue M8x40	Rustproof setscrew M8x40	Rostfrei Satzschraube M8x40	
12	V2211000	Overdækning ved snegl. TSL 16	Cover plate	Abdeckungplatte	
13	22077053	Rustfri bræddebolt M10x25	Rustproff carriage bolt M10x25	Rostfrei Schwellenschraube M10	
14	22077047	Rustfri bræddebolt M10x30	Rustproff carriage bolt M10x30	Rostfrei schwellenschraube M10	
15	22077554	Rustfri skive ø30/ø10,5x2,5	Rustproof washer	Rostfrei Federscheibe	
16	22077104	Rustfri låsemøtrik M10	Steinless lock nut M10	Rostfrei Gegenmutter M10	
17	V2200008	Sæt, lygter til TSL 10/12/16	Set, lighting system f. TSL 16	Satz, Beleuchtungsanlage für T	
21	22077535	Rustfri skive ø24/ø8,4x2	Rustproof washer	Rostfrei Scheibe	
22	22077005	Rustfri sætskrue M8x25	Stainless setscrew M8x25	Rostfrei Satzschraube M8x25	
23	22077003	Rustfri sætskrue M8x50	Rustproof setscrew M8x50	Rostfrei Satzschraube M8x50	
24	V2009008	Omrører for TSL 12	Stirrer for TSL 12	Umröhren für TSL 12	
25	22077058	Rustfri bræddebolt M12x40	Rustproof carriage bolt M12x40	Rostfrei Schwellenschraube M12	
26	V2204000	Lukkeplade ved snegl/omrør. T	Closing plate	Schließen plate	
27	25020200	Flangeleje UCFL 206 Ø30	Flanged bearing 206	Flanschenlager 206	
28	S7400030	Lejedæksel for 206 UCFL	Guard	Schutzschirm	
29	22077105	Rustfri låsemøtrik M12	Stainless locking nut M12	Rostfrei Gegenmutter M12	
31	V2210003	Snegl for TSL 12, Sv. sand/sal	Screw conveyor for TSL12	Schnecke für TSL 12	
32	23000502	Feder 8x7x25 form A	Key 8x7x25 form A	Feder 8x7x25 form A	
33	S4214000	Øjebolt for snefræser	Ring bolt Ø20 x 100	Ringbolzen Ø20 x 100	
34	V2207102	Afskærmning for hydr. cylinder	Shield for Hydr. cylinder	Abdeckung für hydr. cylinder	From 8/12-2009
34	V2207120	Afskærmning for hydr. cylinder	Shield for hydr. cylinder 10	Abdeckung vür hydr Cylinder 1	From 8/12-2009
34	V2207121	Afskærmning for hydr. cylinder	Shield for Hydr. cylinder 10	Abdeckung vür hydr Cylinder 1	Until 8/12-2009
34	V2207122	Afskærmning for hydr. cylinder	Shield for Hydr. cylinder	Abdeckung für hydr. cylinder	Until 8/12-2009
35	23006000	Traktorsplit Ø4,5X33/35	Split pin ø4,5x40	Splint ø4,5x40	
36	22077550	Rustfri skive M10 ø18/ø10,5x1,	Stainless washer M10	Rostfrei Scheibe M10	
37	22077046	Rustfri bræddebolt M8x20	Stainless carriage bolt M8x20	Rostfrei Schwellenschraube M8x	
38	V2207041	Låg samlet for hydraulik TSL 12	Cover for hydr, shield	Deckel vür hydr. TSL12	
40	V2207105	Spændebeslag for gummibund TSL	Mount fitting for rubber bottu	Spannstück vür Gummiband	
41	22077001	Rustfri sætskrue M8x16	Rustproof setscrew M8x16 DIN 9	Rostfrei Satzschraube M8x16	
42	22077202	Rustfri fjederskive M8	Rustproof spring washer M8	Rostfrei Federscheibe M8	
43	22077060	Rustfri bræddebolt M12x50	Rustproff carriage bolt M12x50	Rostfrei Satzschraube M8x40	
44	V2201125	Rulle for kædestrammer	Chain roller for trunbuckle	Kettenrolle vür Kettenspanner	
45	V2215000	Aksel for lukkeskod til TSL 16	Shaft	Welle	
46	23006072	Hårnålesplit	Split	Splint	
47	V2216000	Beslag for lukkeskod til TSL 1	Fitting for plate	Beschlag für Platte	
48	21040017	Halvdæl f.ø12 rørholder	Halfpart	Halbteil	
49	22077046	Rustfri bræddebolt M8x20	Stainless carriage bolt M8x20	Rostfrei Schwellenschraube M8x	
50	V2213000	Lukkeplade for TSL 16, Svejst	Lockplate for TSL 16	Verschlussplatte für TSL 16	
51	V2214000	Skod for lukkeplade til TSL 16	Bulkhead	Schott	



TSL 12

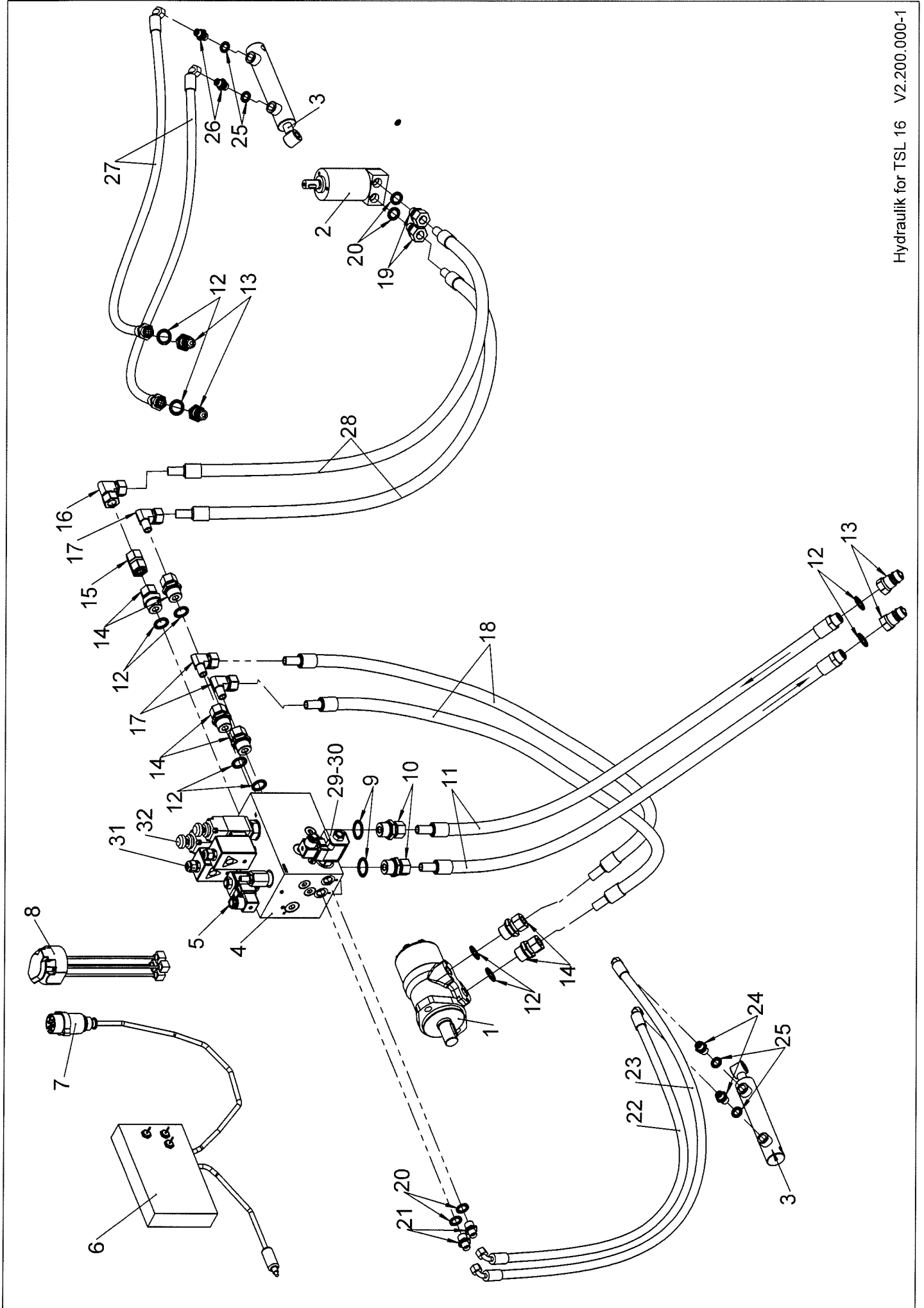
Pos	Res.no.	Kasse	Hopper	Behälter	Note
52	22077048	Rustfri brædebolt M8x16	Rustproof carriage bolt M8x16	Rostfrei Schwellenschraube M8x	
53	V2203000	Beslag for spredetall., svejst	Fitting for disc	Beschlag für Streuteller	
54	26030020	Udv. samleled simp. 3/4"x7/16"	Joint link	Zwischenglied	
55	8000089	Gummiafdækning til TSL16	Rubber cover	Gummi abdeckung	
56	22077019	Rustfri bolt M12x45	Rustproof bolt M12x45	Rostfrei Bolt M12x45	
57	V2200008	Sæt, lygter til TSL 10/12/16	Set, lighting system f. TSL 16	Satz, Beleuchtungsanlage für T	
58	22077566	Rustfri skive M12 ø24/ø13x2,5	Rustproof washer	Rostfrei Scheibe M12	
59	26020020	Simp. kædehjul 3/4"-11T/ø25	Chain wheel 3/4"	Kettenrad 3/4"	
60	V2202000	Spredetallerken for TSL 16. Mo	Disc for TSL 16	Streuteller für TSL 16	
61	22050901	Låsemøtrik M20x1,5 8.8 F2B	Locking nut M20x1,5	Schliessmutter M20x1,5	
62	22058802	Facetskive M20 37X21X3 FZV	Facet washer M20 Ø37XØ21X3	Facettenscheibe	
63	V2212004	Stang for hydr. justering af t	Bar for hydr. regulation	Stange für hydr. regl.	
63	V2212040	Stang for hydr. justering af t	Bar for hydr. regulation for T	Stange für hydr. regl. für TSL	
64	26030206	Simp. kæde 3/4"x7/16"- 50 rull	Chain 3/4" x 7/16"	Kette 3/4" x 7/16"	
65	26020041	Simp. kædehjul 3/4"-17T/ø30	Chain wheel 3/4" - 17z	Kettenrad 3/4" - 17z	
66	26020301	Simp. kædehjul 3/4"-20T/ø30 N+	Chain wheel 3/4"	Kettenrad 3/4"	
67	8010034	Plastprop ø13 indiv. 25,3 udv.	Plastic plug Ø13	Rundeinsätze Ø13	
67	V2208000	Kædedæksel for TSL 16	Chain guard	Kettenschutz	
68	22077341	Rustfri bolt M8x100	Stainless bolt M8x100	Rustfrei Bolz M8x100	
69	22077202	Rustfri fjederskive M8	Rustproof spring washer M8	Rostfrei Federscheibe M8	
70	22077105	Rustfri låsemøtrik M12	Stainless locking nut M12	Rostfrei Gegenmutter M12	
71	V2201122	Hævekloids til kædestrammer	Elevating block for trunbuckle	Hebeklotz für Kettenspanner	
72	V2201042	Øverste kædestrammer	Upper Trunbuckle	Ober Kettenspanner	
73	22077019	Rustfri bolt M12x45	Rustproof bolt M12x45	Rostfrei Bolt M12x45	
74	8010015	Plastprop 80x40x3/4	Plastic plug 80x40x3/4	Plastik Propfen 80x40x3/4	
74	V2109043	Støtteben for 1500-2000 SL, sv	Support leg	Stützbeine	
75	V2109104	Nagle for støtteben	Pin f. support leg	Nagel f. Stützbein	
77	22077130	Rustfri fløjmmøtrik M8	Wing nut RF.	Daumenmutter RF.	
78	V2109111	Nagle for støtteben - TSL	Pin for TSL16/12	Nagel für TSL16/12	
79	V2109044	Støtteben for TSL, svejst	Support leg for TSL16/12	Stützbeine für TSL16/12	
84	23005003	Låsering Ø 10 udvendig	Ring lock Ø10	Schließring Ø10	
85	V2201043	Nederste kædestrammer	Lower Trunbuckle	Unter Kettenspanner	
86	21091880	Hydr. cyl. 25/16x100	Cylinder	Zylinder	
87	21070402	Oliemotor OMR 315 Danfoss	Oil engine OMR 315	Ölmotor OMR 315	
88	V2209040	Højre flange for overdækning			
89	V2209041	Venstre flange for overdækning			
90	V2201115	Afskærmning for hydr. Cylinder	Fitting for Cylinder	Beschlag für Cylinder	



TSL 16/12

HYDROMANN A/S

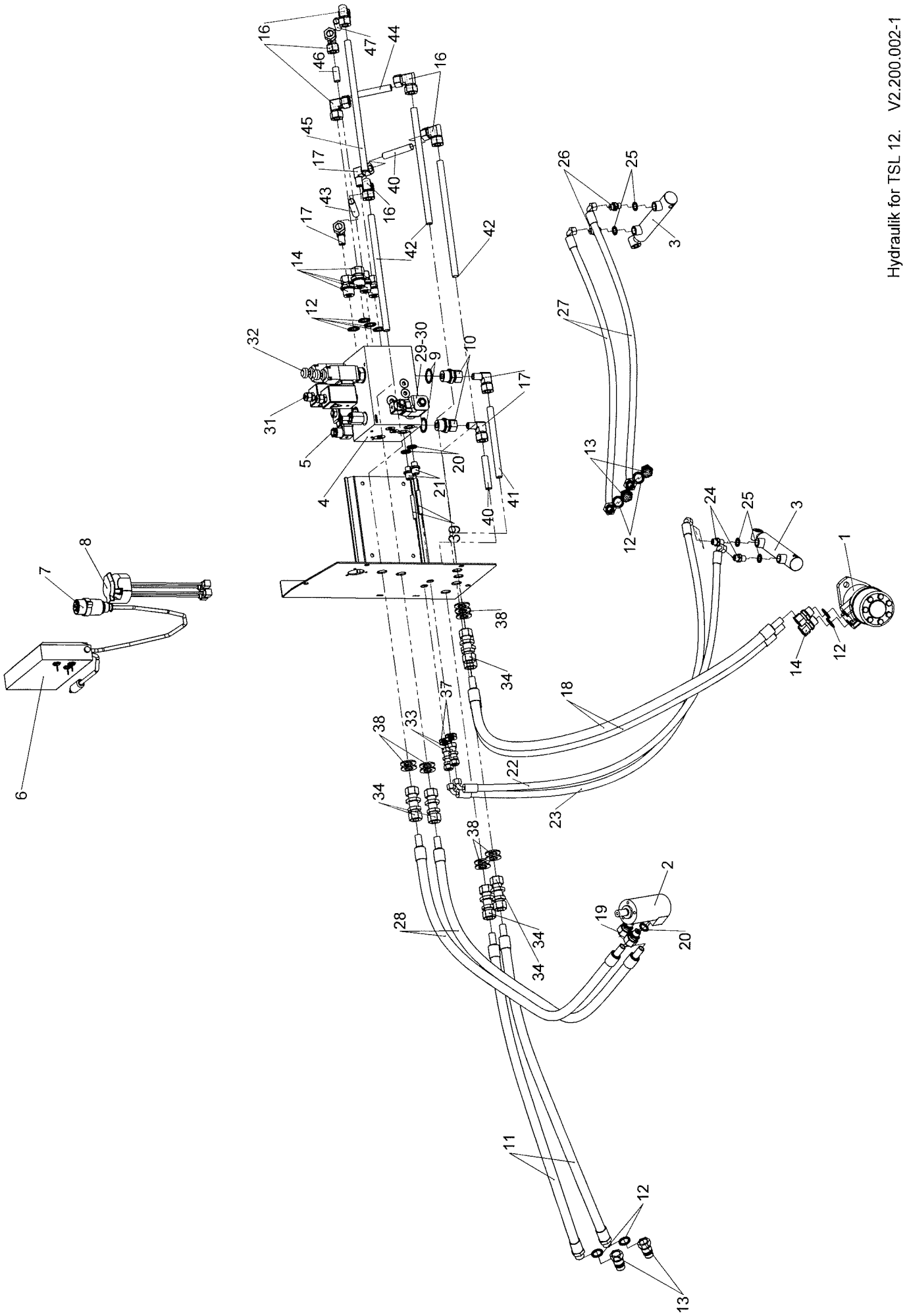
Pos	Res.no.	Spredetallerken	Distributing disk	Streuteller	Note
1	22077005	Rustfri sætskrue M8x25	Stainless setscrew M8x25	Rostfrei Satzschraube M8x25	
2	22077001	Rustfri sætskrue M8x16	Rustproof setscrew M8x16 DIN 9	Rostfrei Satzschraube M8x16	
3	V2202104	Vinge for spredetallerken, TSL	Catch	Flügel	
4	V2202103	Bund for spredetallerken, TSL	Disc	Teller	
5	22077103	Rustfri låsemøtrik M8	Stainless lock nut M8 DIN 985	Rostfrei Gegenmutter M8	
6	22077532	Rustfri skive ø16/ø8,4x1,5	Stainless washer	Rostfrei Scheibe	
7	V2202102	Nav for spredetallerken, TSL	Hub for disc	Nabe für streuteller	
8	22077017	Rustfri sætskrue M6x16	Stainless setscrew M6x15 DIN 9	Rostfrei Satzschraube M6x15	
9	22077201	Rustfri fjederskive M6	Stainless spring washer M6	Rostfrei Federscheibe M6	
10	8010001	Plastprop 50x100	Plastic plug 50x100	Plastik Pfropfen 50x100	
11	V2202040	Arm for spredetallerken, svejs	Arm for Disc	Arm für Streuteller	
12	21070109	Oliemotor EPMM-P-20C/100 ø16 e	Oil engine	Ölmotor	
13	22077520	Rustfri skive M6 ø11/ø6,4x1,6	Stainless washer M6	Rostfrei Scheibe M6	
14	22077554	Rustfri skive ø30/ø10,5x2,5	Rustproof washer	Rostfrei Federscheibe	
15	22077104	Rustfri låsemøtrik M10	Stainless lock nut M10	Rostfrei Gegenmutter M10	
16	22077071	Skruer m/indv. 6-kant A2 M6x12	Screw M6x12 DIN 931 A2	Schraube M6x12	
17	21060000	Smørenippel M6 lige	Greasenipple M6x1 straight	Schmiernippel M6x1	



TSL 16

HYDROMANN A/S

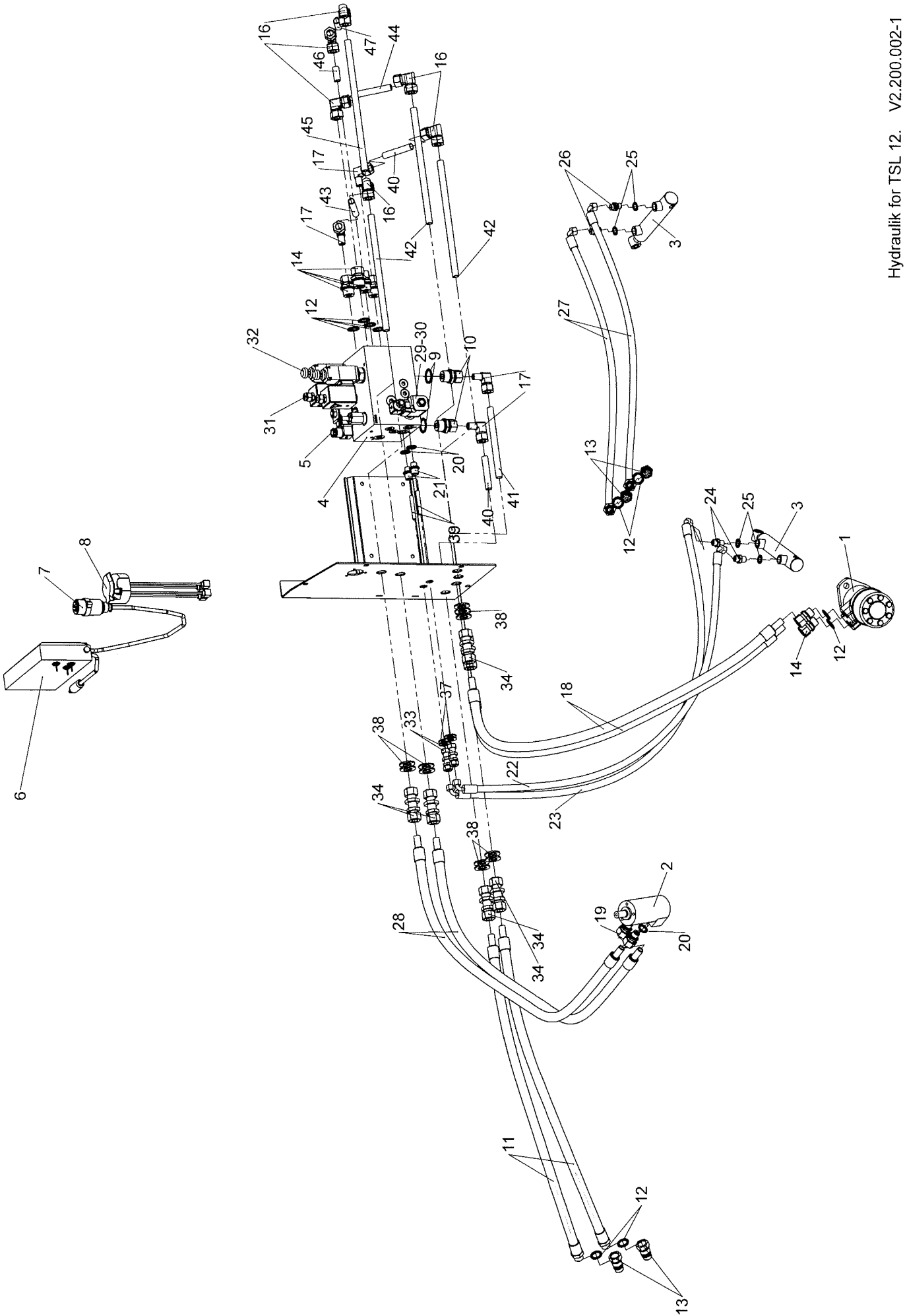
Pos	Res.no.	Hydraulik TSL16	Hydraulic TSL16	Hydraulick TSL16	Note
1	21072010	Oliemotor OMP 315 HPS ø25	Oil engine	Ölmotor	
2	21070109	Oliemotor EFMM-P-20C/100 ø16 e	Oil engine	Ölmotor	
3	21091880	Hydr. cyl. 25/16x100	Cylinder	Zylinder	
4	22077202	Rustfri fjederskive M8	Rustproof spring washer M8	Rostfrei Federscheibe M8	
4	21075350	Proportionalblok incl. spoler	Hydr. valve	Hydr. Ventil	
4	22077001	Rustfri sætskrue M8x16	Rustproof setscrew M8x16 DIN 9	Rostfrei Satzschraube M8x16	
4	22077532	Rustfri skive ø16/ø8,4x1.5	Stainless washer	Rostfrei Scheibe	
5	21075362	Patronventil til kørselsafh.st	Chuck valve	Patronventil	
5	21075363	Spole til ventil kørselsafh.s	Elektro magnetic Spool, 12V		
6	20000078	T-50 elstyring til Tsl 16, Tsl	T-50 Control panel	Steuerrung T-50	
7	20010201	7-polet hanstik KS 6607	Plug socket KS 6607	Stecker KS 6607	
8	20010206	7-polet hunstik KS 6607-A	Socket KS 6607-A	Steckdose KS 6607-A	
9	21062103	Pakring 3/4"	Seal ring 3/4"	Dichtring 3/4"	
10	21000826	Hydr. brystnippel 3/4"xø150ml.	Hydr. hexagon nipple 3/4"xø150	Hydr. Reduziernippel 3/4"xø150	
11	21020719	Hydr. slange 1/2"x2000	Hydr. hose 1/2"x1950	Hydr. Schlauch 1/2"x1950	
12	21062102	Pakring 1/2"	Seal Ring1/2"	Dichtring 1/2"	
13	21000402	Hankobling 1/2" sterling	Male hydraulic snap coupling 1	Hydr. Anschluss 1/2"	
14	21000809	Brystnippel 1/2"xø150ml	Hexagon nipple 1/2"xø150ml	Reduziernippel 1/2"xø150ml	
15	21001051	Omvendt hydraulisk samler ø15	Hydr. collector	Hydr. Sammler	
16	21000715	Hydr. vinkel ø150mlxø150ml	Hydr. Elbow ø150mlxø150ml	Hydr. Winkel ø150mlxø150ml	
17	21000702	Hydr. vinkel ø15 m/oml x ø15 s	Hydr. elbow ø15	Hydr. Winkel ø15	
18	21016212	Hydr. slange 1/2"x1150	Hydr. hose 1/2"x1150	Hydr. Schlauch 1/2"x1150	
19	21000811	Hydr. Nippel 3/8"xø15	Hydr. hexagon nipple 3/8"xø15	Hydr.Reduziernippel 3/8"xø15	
20	21062101	Pakring 3/8"	Seal Ring 3/8"	Dichtring 3/8"	
21	21000834	Hydr. brystnippel 3/8"xø14x1.5	Hydr. hexagon nipple 3/8"xø14x	Hydr. Reduziernippel 3/8"xø14x	
22	21016520	Hydr. slange 1/4"x1100	Hydr. Hose 1/4 " -1100	Hydr. Schlauch 1/4 " -1100	
23	21016517	Hydr. slange 1/4"x1200	Hydr. hose 1/4"x1200	Hydr. Schlauch 1/4"x1200	
24	21000869	Hydr. brystnippel 1/4" X M14x1	Hydr. collector 1/4"xø14x1,5	Hydr. Sammler 1/4"xø14x1,5	
25	21062100	Pakring 1/4"	Seal ring 1/4"	Dichtring 1/4"	
26	V2212001	Hydr. brystnippel (ø1) 1/4"xø1	Hydr. hexagon nipple 3/8 "	Hydr. Reduzier nippel 3/8 "	
27	21016519	Hydr. slange 1/4"x2000	Hydr. hose 1/4 " - 2000	Hydr. Schlauch 1/4 " - 2000	
28	21016215	Hydr. slange 1/2"x1500	Hydr. hose 1/2"x1500	Hydr. Schlauch 1/2"x1500	
29	21075364	Spole til ventil - lukkeskod	Elektro magnetic Spool, 12V	Elektromagnetische Spule, 12V	
30	21075365	Patronventil til lukkeskod	Chuck valve	Patronventil	
31	21075353	ATOS stik med indb. styrekort	ATOS plug	ATOS Stecker	
32	21075355	Flow regulerings ventil	Flow valve	Regelung Ventil	



TSL 12

HYDROMANN A/S

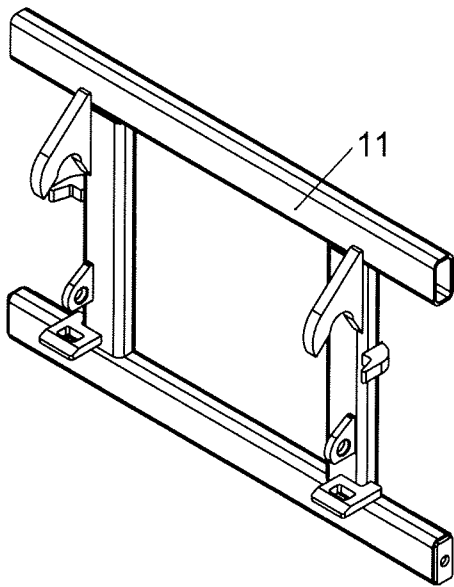
Pos	Res.no.	Hydraulik TSL12	Hydraulic TSL12	Hydraulick TSL12	Note
1	21072010	Oliemotor OMP 315 HPS ø25	Oil engine	Ölmotor	
2	21070109	Oliemotor EPMM-P-20C/100 ø16 e	Oil engine	Ölmotor	
3	21091880	Hydr. cyl. 25/16x100	Cylinder	Zylinder	
4	21075350	Proportionalblok incl. spoler	Hydr. valve	Hydr. Ventil	
4	22077001	Rustfri sætskrue M8x16	Rustproof setscrew M8x16 DIN 9	Rostfrei Satzschraube M8x16	
4	22077202	Rustfri fjederskive M8	Rustproof spring washer M8	Rostfrei Federscheibe M8	
4	22077532	Rustfri skive ø16/ø8,4x1.5	Stainless washer	Rostfrei Scheibe	
5	21075362	Patronventil til kørselsafh.st	Chuck valve	Patronenventil	
5	21075363	Spole til ventil kørselsafh.s	Elektro magnetic Spool, 12V		
6	20000078	T-50 elstyring til Tsl 16, Tsl	T-50 Control panel	Steuerrung T-50	
7	20010201	7-polet hanstik KS 6607	Plug socket KS 6607	Stecker KS 6607	
8	20010206	7-polet hunstik KS 6607-A	Socket KS 6607-A	Steckdose KS 6607-A	
9	21062103	Pakring 3/4"	Seal ring 3/4"	Dichtring 3/4"	
10	21000826	Hydr. brystnippel 3/4"xØ150ml.	Hydr. hexagon nipple 3/4"xø150	Hydr. Reduziernippel 3/4"xø150	
11	21020719	Hydr. slange 1/2"x2000	Hydr. hose 1/2"x1950	Hydr. Schlauch 1/2"x1950	
12	21062102	Pakring 1/2"	Seal Ring1/2"	Dichtring 1/2"	
13	21000402	Hankobling 1/2" sterling	Male hydraulic snap coupling 1	Hydr. Anschluss 1/2"	
14	21000809	Brystnippel 1/2"xØ150ml	Hexagon nipple 1/2"xø150ml	Reduziernippel 1/2"xø150ml	
15	21001051	Omvendt hydraulisk samler ø15	Hydr. collector	Hydr. Sammler	
16	21000715	Hydr. vinkel Ø150mlxØ150ml	Hydr. Elbow Ø150mlxØ150ml	Hydr. Winkel Ø150mlxØ150ml	
17	21000702	Hydr. vinkel Ø15 m/oml x Ø15 s	Hydr. elbow ø15	Hydr. Winkel ø15	
18	21016212	Hydr. slange 1/2"x1150	Hydr. hose 1/2"x1150	Hydr. Schlauch 1/2"x1150	
19	21000811	Hydr. Nippel 3/8"xø15	Hydr. hexagon nipple 3/8"xø15	Hydr.Reduziernippel 3/8"xø15	
20	21062101	Pakring 3/8"	Seal Ring 3/8"	Dichtring 3/8"	
21	21000834	Hydr. brystnippel 3/8"xml4x1.5	Hydr. hexagon nipple 3/8"xml4x	Hydr. Reduziernippel 3/8"xml4x	
22	21016520	Hydr. slange 1/4"x1100	Hydr. Hose 1/4 " -1100	Hydr. Schlauch 1/4 " -1100	
23	21016517	Hydr. slange 1/4"x1200	Hydr. hose 1/4"x1200	Hydr. Schlauch 1/4"x1200	
24	21000869	Hydr. brystnippel 1/4" X M14x1	Hydr. collector 1/4"xM15x1,5	Hydr. Sammler 1/4"xM14x1,5	
25	21062100	Pakring 1/4"	Seal ring 1/4"	Dichtring 1/4"	
26	V2212001	Hydr. brystnippel (ø1) 1/4"xM1	Hydr. hexagon nipple 3/8 "	Hydr. Reduzier nippel 3/8 "	
27	21016519	Hydr. slange 1/4"x2000	Hydr. hose 1/4 " - 2000	Hydr. Schlauch 1/4 " - 2000	
28	21016215	Hydr. slange 1/2"x1500	Hydr. hose 1/2"x1500	Hydr. Schlauch 1/2"x1500	
29	21075364	Spole til ventil - lukkeskod	Elektro magnetic Spool, 12V	Elektromagnetische Spule, 12V	
30	21075365	Patronventil til lukkeskod	Chuck valve	Patronenventil	
31	21075353	ATOS stik med indb. styrekort	ATOS plug	ATOS Stecker	
32	21075355	Flow regulerings ventil	Flow valve	Regelung Ventil	
33	21000859	Hydr. brystnippel skorf ø8	Hydr. hexagon nipple 3/8"xø8	Hydr. Reduziernippel 3/8"xø8	
34	21000860	Hydr. brystnippel 3/8"x 8 oml.	Hydr. hexagon nipple 3/8"xø8 o	Hydr. Reduziernippel 3/8"xø8 o	
35	21040001	Skærring ø15 D15-1	Cut-ring Ø15	Schneidring Ø15	
36	21040007	Omløber ø15/22x1.55 M15-L	Union Ø15/22	Umläufer Ø15/22	
37	22058041	Skiver M14 Hårdhed 140 HV	Washer M14	Scheibe 14	
38	22058043	Skiver M20 Hårdhed 140 HV	Washer M20 140HV	Scheibe M20 140HV	
39	V2207118	Hydraulik rør L=60mm	Hydraulik tube	Hydraulik rohr	
40	V2207112	Hydraulik rør L=82mm	Hydraulic tube	Hydraulik rohr	
41	V2207115	Hydraulik rør L=178mm	Hydraulic tube	Hydraulik rohr	
42	V2207116	Hydraulik rør L=295mm	Hydraulic tube	Hydraulik rohr	



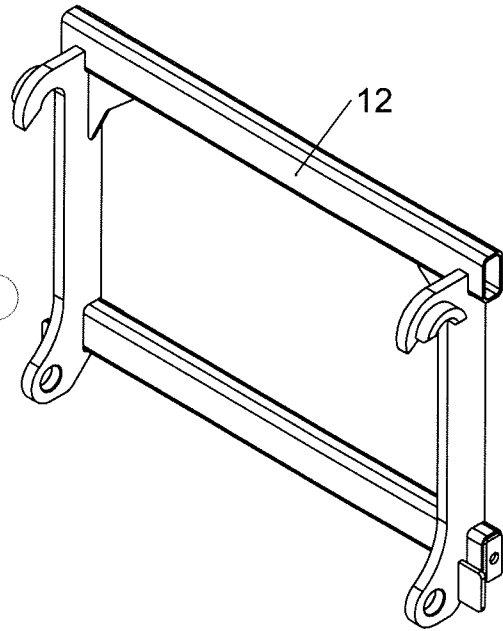
TSL 12

HYDROMANN A/S

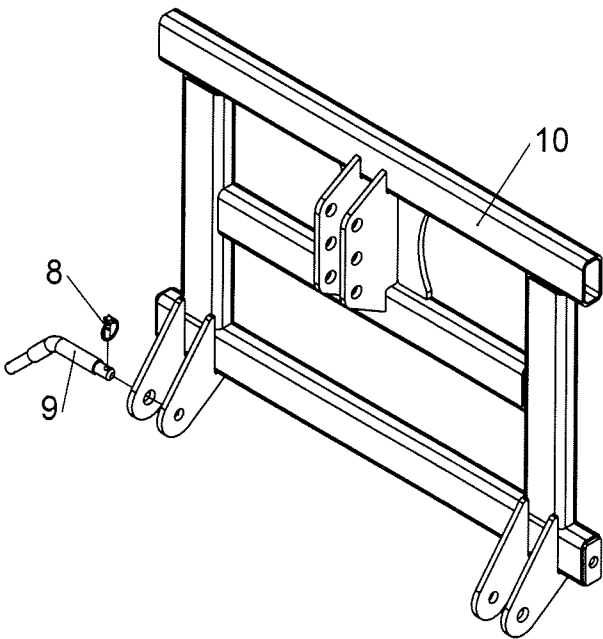
	Hydraulik TSL12	Hydraulic TSL12	Hydraulick TSL12	
Pos	Res.no.		Note	
43	V2207114	Hydraulik rør L=107mm	Hydraulic tube	Hydraulik rohr
44	V2207113	Hydraulik rør L=94mm	Hydraulic tube	Hydraulik rohr
45	V2207117	Hydraulik rør L=333mm	Hydraulic tube	Hydraulik rohr
46	V2207119	Hydraulik rør	Hydraulic tube	Hydraulik rohr
47	V2207111	Hydraulik rør L=55	Hydraulic tube	Hydraulik rohr



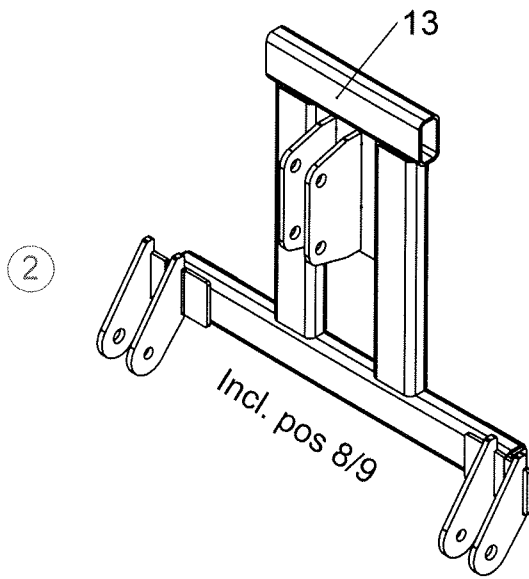
TSL 16/12



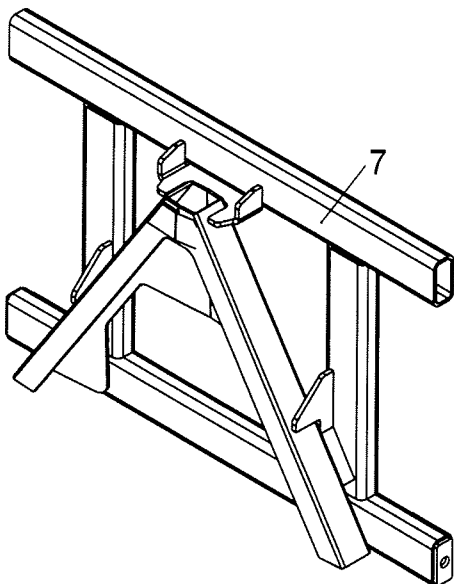
TSL 16/12



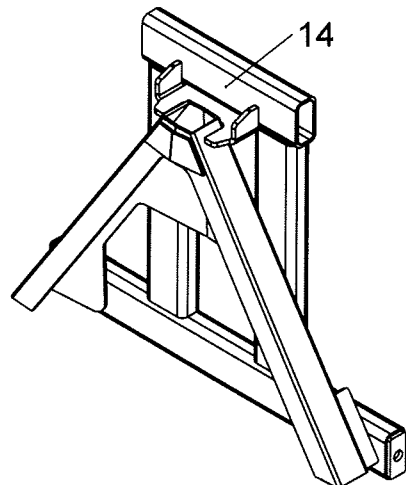
TSL 16/12



TSL 10



TSL 16/12

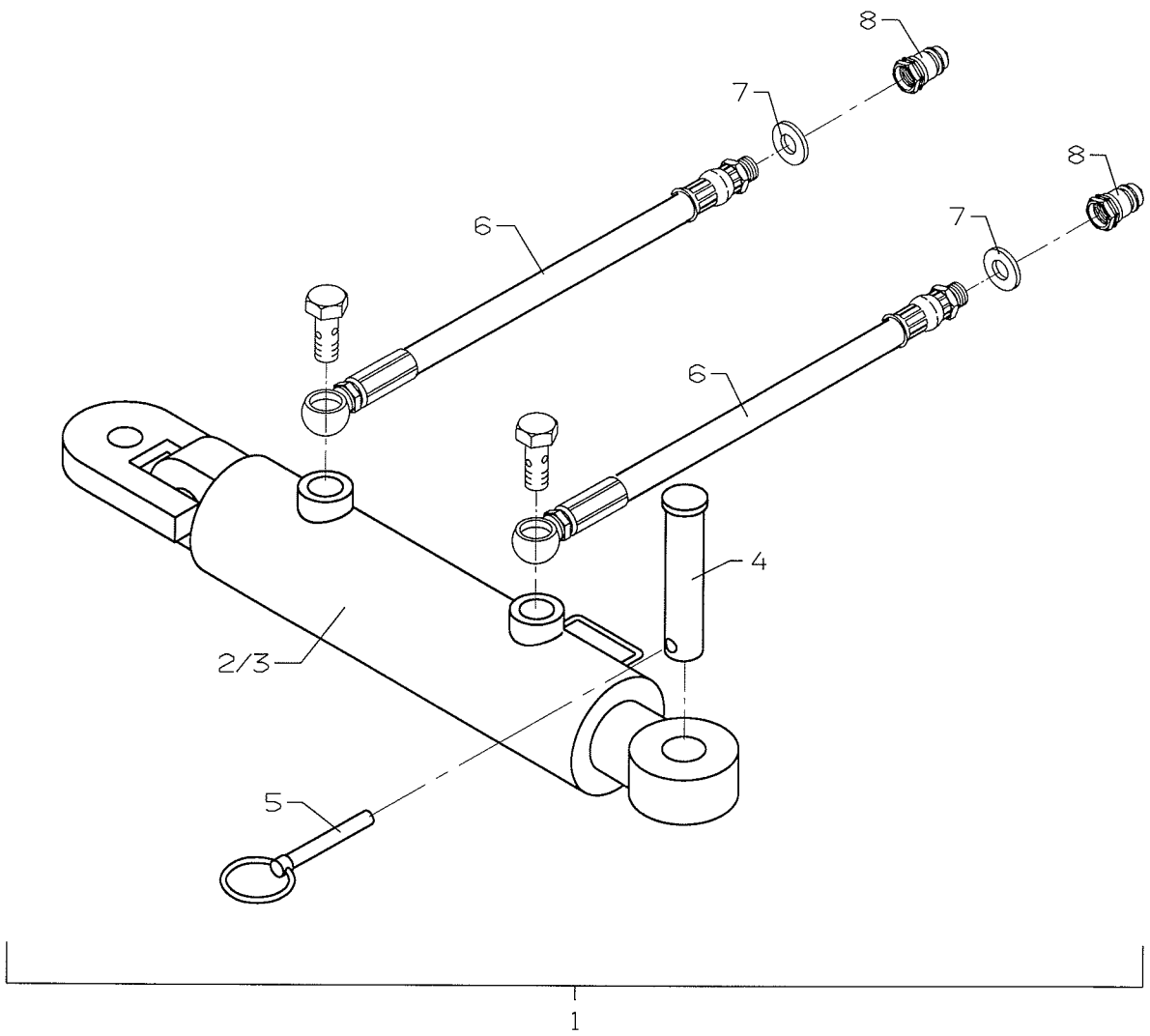


TSL 10

TSL 16/12

HYDROMANN A/S

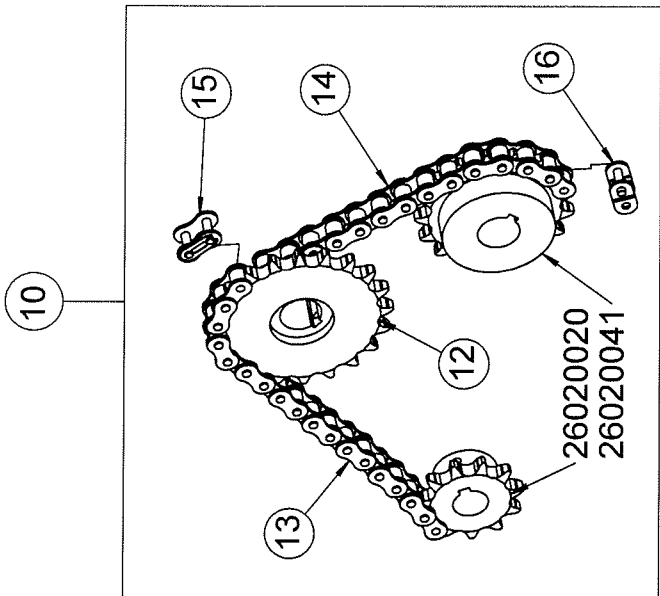
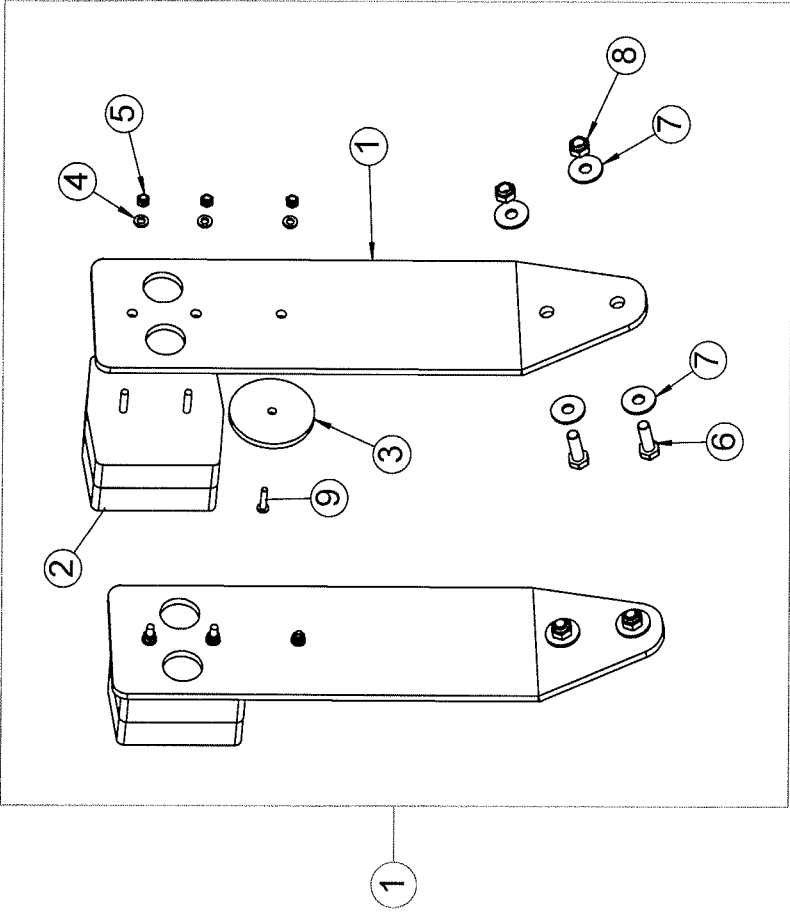
Pos	Res.no.	Ophæng	Mounting kit	Anbauteile	Note
1	V2200010	Sæt, HMV/SMS kobling for TSL 1	Set, HMV/SMS coupling for TSL1	Satz, HMV/SMS Kupplung für TSL	
2	V2200011	Sæt, 3-punktsramme for TSL 12/	Set, three-point hitch cat.2/3	Satz, Dreipunkt Kat. 2/3 TSL 1	
3	V2200012	Sæt, A-ramme Kat.2 for TSL 12/	Set, A-frame cat.2 f. TSL 16	Satz, A-Rahmen Kat.2 für TSL16	
4	V2200013	Sæt, BM-kobling for TSL 12/16	Set, BM-coupling for TSL 16	Satz, BM-Kupplung für TSL 16	
5	V2200018	Sæt, 3-punktsramme for TSL 10	Set, three-point hitch cat. 2	Satz, Dreipunkt kat. 2 für TSL	
6	V2200019	Sæt, A-ramme Kat.2 for TSL 10	Set, A-frame, TSL 10	Satz, A-Rahmen, TSL 10	
7	V2220002	A-ramme for TSL 16, svejst	Set, A-frame	Satz, A-Rahmen	
8	23006003	Traktorsplit Ø10X45	Split pin ø10x45	Splint ø10x45	
9	23006200	Nagle Ø28-Ø22/90-Ø22/40-Ø12	Spike ø28-ø22	Nagel ø28-ø22	
10	V2220001	3-Punktsramme for TSL 16, svej	Threepoint for TSL 16	Drei punkt für TSL 16	
11	V2220000	HMV/SMS koblingsramme til TSL	HMV/SMS Coupling	HMV/SMS Kuppeln	
12	V2220003	BM kobling for TSL 16, svejst	BM-coupling for TSL 16, weldin	BM-Kupplung für TSL 16, Schwei	
13	V2220004	3-Punktsramme for TSL 10, svej	Threepoint for TSL 10	Drei punkt für TSL 10	
14	V2220005	A-ramme for TSL 10, svejst	A-frame for TSL 10	A-Rahmen für TSL 10	



TSL 16/12

HYDROMANN A/S

	Sæt, Topstang	Set, Toplink	Satz, Oberlenker	
Pos	Res.no.		Note	
1	V2200017	Sæt, hydraulisk topstang for T	Set, hydr. toplink TSL16/12	Satz, hydr. oberlenker TSL16/1
2	21092130	Hydr. topstang Maxi Stag 115/4	Hydr. Toplink Maxi	Hydr. Oberlenker Maxi
3	21092131	Pakningssæt hydr. topst. MAXI	Gasket set, Maxi, Ø75	Dichtsatz, Maxi, Ø75
3	21092132	Pakningssæt hydr. topst. MAXI	Gasket set, Maxi, Ø115	Dichtsatz, Maxi, Ø115
4	23006202	Nagle Ø25x120-Ø10	Spike Ø25x120-Ø10	Nagel Ø25x120-Ø10
5	23006002	Traktorsplit Ø8x40	Split Pin Ø8x40	Splint Ø8x40
6	21033408	Hydr. slange Ø3/8"x820	Hydr. hose Ø3/8"	Hydr. Schlauch Ø3/8"
7	21062102	Pakring 1/2"	Seal Ring1/2"	Dichtring 1/2"
8	21000402	Hankobling 1/2" sterling	Male hydraulic snap coupling 1	Hydr. Anschluss 1/2"

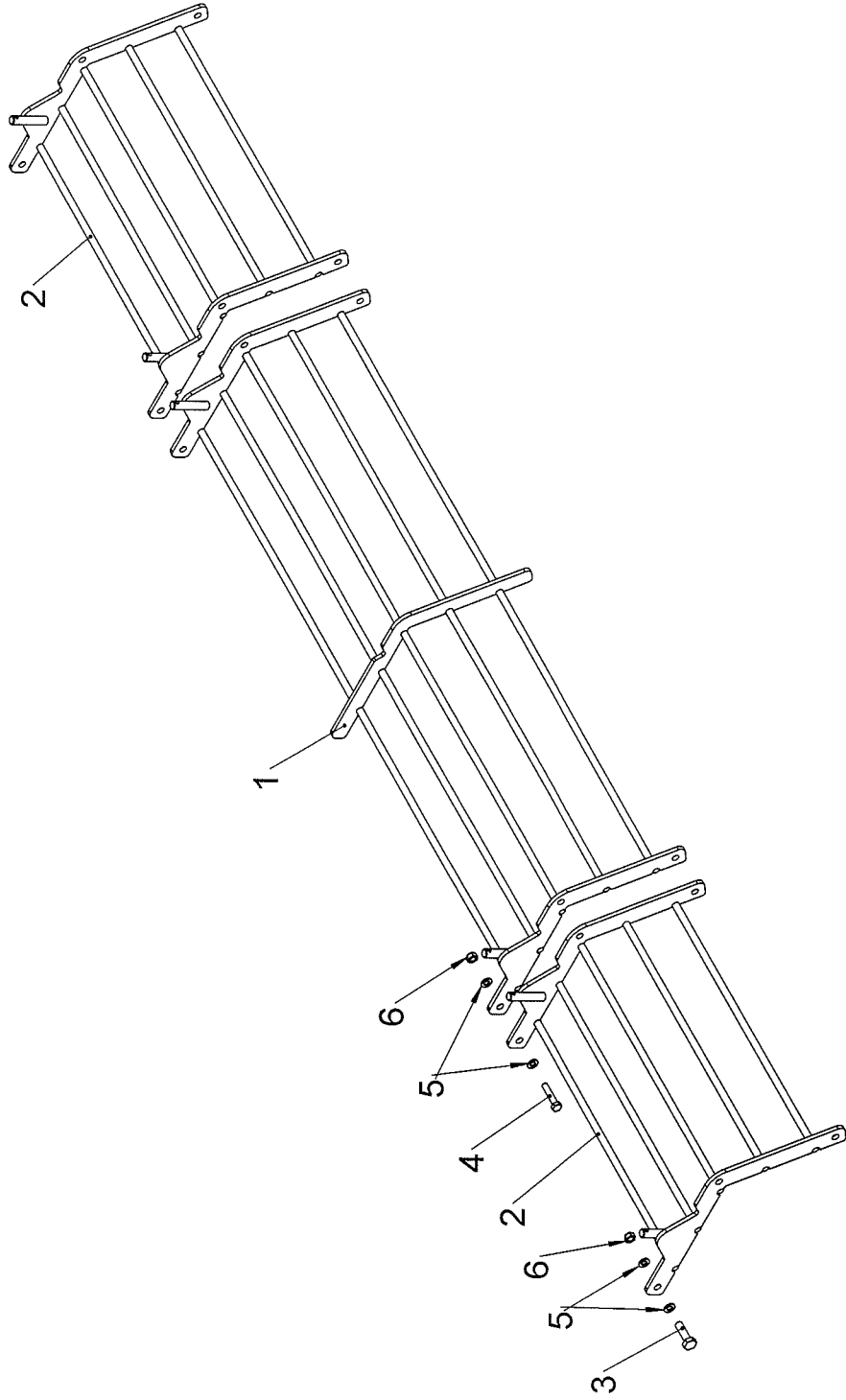


V2.200.008 Sæt, Lygter til TSL 16/12
 V2.200.014 Sæt, Gearing til TSL 16/12

TSL 16/12

HYDROMANN A/S

Pos	Res.no.	Sæt, Gear/Lys	Set, Gear/Light	Satz, Gear/Licht	Note
0	V2200008	Sæt, lygter til TSL 10/12/16	Set, lighting system f. TSL 16	Satz, Beleuchtungsanlage für T	
1	V2218100	Lygtebeslag for TSL 16	Light fitting	Beschlag für Licht	
2	20010908	Sæt baglygte Minipoint incl le	Set, Rear light system	Satz, Hinten Lichter	
3	19020106	Refleks rød Ø60 AR1080-R	Reflection red Ø60	Reflex Rot Ø60	
4	22056000	centerfjederskive M5 fzb	Spring washer M5	Federscheibe M5	
5	22052001	Låsemøtrik M5 FZB	Lock nut M5	Gegenmutter M5	
6	22077005	Rustfri sætskrue M8x25	Stainless setscrew M8x25	Rostfrei Satzschraube M8x25	
7	22077535	Rustfri skive Ø24/Ø8,4x2	Rustproof washer	Rostfrei Scheibe	
8	22077103	Rustfri låsemøtrik M8	Stainless lock nut M8 DIN 985	Rostfrei Gegenmutter M8	
9	22031000	Maskinskrue M5x20 FZB CH	Machine screw M5x20	Machineschraube M5x20	
10	V2200014	Sæt, gearing til TSL 10/12/16	Set, gear gate	Satz, Zahnradwechselgetriebe	
12	26020802	Dobb. kædehjul 3/4"-20/11Z - Ø	Chainwheel ≤", Z=20/11	Kettenrad ≤", Z=20/11	
13	26030208	Simp. kæde 3/4"x7/16"-40 led	Chain ≤" x 7/16"	Kette ≤" x 7/16"	
14	26030207	Simp. kæde 3/4"x7/16"-30 led	Chain ≤" x 7/16"	Kette ≤" x 7/16"	
15	26030020	Udv. samleled simp. 3/4"x7/16"	Joint link	Zwischenglied	
16	26030030	Fork. samleled simp. 3/4"x7/16"	Joint link cranked	Sammelglied verkröpft	



TSL 16

	Rist	Grate	Gitter	
Pos	Res.no.		Note	
1	V2209000	Midterrist for TSL 16	Grate	Gitter
2	V2209001	Yderrist for TSL 16	Grate	Gitter
3	22077004	Rustfri satskrue M8x30	Rustproof setscrew M8x30	Rostfrei Satzschraube M8x30
4	22077006	Rustfri satskrue M8x40	Rustproof setscrew M8x40	Rostfrei Satzschraube M8x40
5	22077532	Rustfri skive $\varnothing 16/\varnothing 8,4 \times 1.5$	Stainless washer	Rostfrei Scheibe
6	22077103	Rustfri låsemøtrik M8	Stainless lock nut M8	Rostfrei Gegenmutter M8